



# VFD-E User Manual

High Performance/Flexible Options/ Micro Type AC Motor Drives

## Преобразователи частоты серии VFD-E *Руководство по эксплуатации*



**Power Range :**

1-phase 115V series: 0.2~0.75kW (0.25~1HP)  
1-phase 230V series: 0.2~2.2kW (0.25~3HP)  
3-phase 230V series: 0.2~15kW (0.25~20HP)  
3-phase 460V series: 0.4~22kW (0.50~30HP)

**ASIA**  
**DELTA ELECTRONICS, INC.**  
**TAOYUAN Plant/**  
31-1, SHIEN PAN ROAD,  
KUEI SAN INDUSTRIAL ZONE  
TAOYUAN 333, TAIWAN  
TEL: 886-3-362-6301  
FAX: 886-3-362-7267  
<http://www.delta.com.tw/>

**РОССИЯ**  
**ООО «НПО СТОИК»**  
Москва, ул. Просторная, д.7,  
тел./факс: (495) 661-24-41  
<http://www.stoikltd.ru>  
[sales@stoikltd.ru](mailto:sales@stoikltd.ru)  
[support@stoikltd.ru](mailto:support@stoikltd.ru)  
[service@stoikltd.ru](mailto:service@stoikltd.ru)

Благодарим Вас за выбор продукции компании Delta Electronics. Преобразователи VFD (далее - ПЧ) производятся из высококачественных компонентов и материалов с использованием самых современных технологий производства микропроцессорной техники. Все заводы компании сертифицированы по стандарту ISO9002. Преобразователи маркируются знаком соответствия Европейским нормам CE.

Преобразователи частоты серии VFD-E предназначены для управления скоростью вращения трехфазных асинхронных электродвигателей с короткозамкнутым ротором мощностью от 0,2 до 22 кВт в составе такого оборудования, как насосы, вентиляторы, миксеры, экструдеры, транспортирующие и подъемные механизмы и т. п.

ПЧ этой серии отличаются:

**модульностью конструкции и возможностью гибкого расширения с помощью различных дополнительных плат и модулей;**  
**малыми габаритами и массой;**  
**высокой функциональностью и широкими возможностями конфигурации ПЧ;**  
**встроенным ПЛК (PLC) с возможностью программирования на языках LAD (релейно-контактная логика), IL (список инструкций) и SFC (последовательные функциональные схемы); \*Модели VFD-E-C встроенного ПЛК не имеют, но в них есть встроенный интерфейс CANopen;**  
**встроенным радиочастотным фильтром класса В (для моделей 1ф/230В и 3ф/400В).**

Настоящее Руководство (далее по тексту РЭ) описывает порядок хранения, монтажа, эксплуатации, профилактического обслуживания и использования встроенной системы диагностики неисправностей преобразователей. В нем также дается перечень и описание программируемых параметров для версии ПО 1.23/2.23. Производитель оставляет за собой право на изменения конструкции и программного обеспечения ПЧ без предварительного уведомления пользователей.

Перед использованием ПЧ внимательно прочитайте данное руководство. Строго соблюдайте требования техники безопасности. Особое внимание в руководстве уделите местам со следующими пометками: "ОПАСНОСТЬ!" - игнорирование рекомендаций может вызвать тяжелые травмы или смерть, а также повреждение материального имущества; "ВНИМАНИЕ!" и "ПРЕДОСТЕРЕЖЕНИЕ!" – невыполнение рекомендаций может вызвать легкие травмы или телесные повреждения, а также повреждение материального имущества. Учтите, что нарушение указаний, помеченных как "ВНИМАНИЕ!" и "ПРЕДОСТЕРЕЖЕНИЕ!", также могут привести и к более серьезным последствиям в зависимости от конкретных условий. Следуйте, пожалуйста, указаниям всех разделов, так как они важны для безопасности персонала.

*Указания по безопасности*



1. Не подавайте напряжение питания на преобразователь со снятой передней крышкой. Вы можете дотронуться до открытых токопроводящих частей с электрическим потенциалом до 800В и получить удар током.

2. Запрещается производить какие-либо подсоединения к клеммам преобразователя, открывать защитные элементы, разбирать корпус при подключенном напряжении сети и до истечения 10 мин после отключения питания, так как заряженные конденсаторы сохраняют опасное напряжение на токонесущих элементах в течение некоторого времени после отключения сети.
3. Запрещается самостоятельно разбирать, модифицировать или ремонтировать преобразователь. Это может привести к удару током, пожару или иным повреждениям. По вопросу ремонта обращайтесь к поставщику.
4. Запрещается, даже случайно, присоединять выходные клеммы U/T1, V/T2, W/T3 к питающей сети, так как это заведомо приведет к полному разрушению преобразователя, пожару или иным повреждениям, а также снятию гарантийных обязательств Поставщика. Необходимо специально проконтролировать этот момент на предмет возможной ошибки.
5. Преобразователь должен быть надежно заземлен с помощью зажима (E).
6. Используйте в качестве нагрузки только трехфазный асинхронный двигатель. Подсоединение любого другого оборудования может привести к неисправностям.
7. Данный ПЧ не предназначен для использования в оборудовании, сбой в работе которого могут повлечь за собой непосредственную угрозу человеческой жизни (устройства управления ядерной энергией, авиацией и космическими полётами, системами жизнеобеспечения и т.д.) Если Вы собираетесь использовать ПЧ для каких-либо специальных целей, прежде всего, посоветуйтесь с поставщиком.



#### **ВНИМАНИЕ!**

- 
1. Не производите испытание повышенным напряжением (мегомметром и др.) каких-либо частей ПЧ. До начала измерений на кабеле или двигателе отсоедините кабель двигателя от преобразователя.
  2. На печатных платах преобразователя расположены чувствительные к статическому электричеству электронные компоненты. Во избежание повреждения элементов или цепей на печатных платах не следует касаться их руками или металлическими предметами.
  3. Работы по подключению, пуско-наладке и обслуживанию должны производиться только квалифицированным персоналом, изучившим настоящее руководство.
  4. Если изделие перемещено из холодного помещения в теплое, на внешних и внутренних поверхностях может образоваться конденсат, что может привести к повреждению электронных компонентов. Поэтому перед вводом в эксплуатацию необходимо выдержать изделие без упаковки при комнатной температуре в течение не менее 4 часов. Не подключайте питание до исчезновения всех видимых признаков наличия конденсата.



## Предостережение

1. Настройки некоторых параметров позволяют ПЧ запустить двигатель сразу после подачи напряжения питания или осуществить автоматическое повторное включение после аварии. Поместите предупреждение о возможности внезапного запуска на оборудование для предотвращения несчастных случаев.
2. Если произошел сбой в работе преобразователя, отключите его. Длительное протекание большого тока может привести к возгоранию.
3. ПЧ имеет степень защиты IP20 и является электрическим оборудованием, предназначенным для установки в шкафы управления или аналогичные закрытые рабочие пространства со степенью защиты, обеспечивающей требуемые условия эксплуатации.
4. Устанавливайте ПЧ только на невоспламеняющиеся (металлические) объекты. Задняя панель сильно нагревается, и контакт с воспламеняющимися объектами может привести к возгоранию.
5. Не допускайте контакта ПЧ с водой или другими жидкостями. Не допускайте попадание внутрь преобразователя пыли, кусков провода и других инородных тел при проведении подключения и обслуживания.
6. Не работайте с преобразователем, если его части повреждены или отсутствуют.
7. Не кладите и не ставьте тяжелые предметы на преобразователь.
8. Использование ПЧ должно осуществляться строго в соответствии с условиями, описанными в данной инструкции.
9. Для предотвращения повреждений прикладывайте к клеммам преобразователя только указанные в данном руководстве напряжения.
10. При включенном питании и некоторое время сразу после его отключения не прикасайтесь к преобразователю и тормозному резистору. Это может привести к ожогам.
11. Дети и другой неподготовленный персонал не должны иметь доступ к ПЧ.
12. Без предварительной консультации с производителем ПЧ не присоединяйте на выход преобразователя емкостные элементы: конденсаторы коррекции коэффициента мощности, помехоподавляющий фильтр, ограничитель импульсных помех и т.д.
13. Порядок подключения выходных кабелей U, V, W к двигателю влияет на направление его вращения.
14. Не используйте контактор на входе преобразователя для пуска/останова двигателя. Используйте для этой цели команды управления.
15. Для снижения уровня электромагнитных помех, используйте рекомендованные фильтры. В противном случае может быть оказано негативное влияние на расположенные рядом электронные устройства.

16. При длинном моторном кабеле на двигателе могут возникать броски напряжения, для подавления которых следует использовать моторный дроссель (см. приложение В).
17. Преобразователь может работать в высокоскоростном режиме. Перед установкой этого режима, проверьте способность двигателя и привода работать на повышенных скоростях.
18. Перед использованием преобразователя, хранившегося длительное время, обязательно проведите его осмотр, проверку, а возможно и формование конденсаторов.
19. Напряжение питания ПЧ должно быть не более 240В переменного тока (для моделей ПЧ, рассчитанных на напряжение 220 В) и 480 В (для моделей ПЧ, рассчитанных на напряжение 380 В). Для преобразователей мощностью до 30 кВт источник питания должен обладать мощностью с токовой нагрузкой не более 5000 А. При больших мощностях источника питания используйте сетевой дроссель на входе ПЧ.
20. Несмотря на наличие разнообразных защит, неправильная эксплуатация ПЧ может привести к выходу его из строя. Наиболее частой причиной выхода ПЧ из строя при неправильной эксплуатации являются частые повторные пуски при срабатывании защит, связанных с перегрузками (коды аварий: о.с., о.и., о.Н., о.Л. и др.). После нескольких повторных аварийных пусков за короткий промежуток времени происходит недопустимый перегрев и разрушение силовых модулей. Такая эксплуатация ПЧ является недопустимой, поэтому на приборы, эксплуатировавшиеся подобным образом, не распространяются гарантийные обязательства по бесплатному ремонту!

**Невыполнение требований, изложенных в настоящем РЭ, может привести к отказам, вплоть до выхода ПЧ из строя.**

**При невыполнении потребителем требований и рекомендаций настоящего руководства Поставщик оставляет за собой право отказать в гарантийном обслуживании!**

**Поставщик вправе прекратить гарантийное обслуживание оборудования при несанкционированной модификации ПЧ, при грубых ошибках настройки параметров и выборе неверного алгоритма работы.**

---

**Данное Руководство по эксплуатации является интеллектуальной собственностью компании «НПО СТОИК». Все права защищены. Никакая часть данного Руководства не может быть воспроизведена или передана в любой форме, или любым способом хранения информации без разрешения в письменной форме от правообладателя - «НПО СТОИК».**

**Данное Руководство может использоваться только в качестве инструкции и не может являться частью какого-либо контракта.**

# СОДЕРЖАНИЕ

<b>Глава 1. ПРЕДВАРИТЕЛЬНАЯ ИНФОРМАЦИЯ</b> .....	<b>9</b>
<b>1.1 Получение и осмотр</b> .....	<b>10</b>
1.1.1 Информация на заводской табличке .....	10
1.1.2 Расшифровка модели .....	10
1.1.3 Расшифровка серийного номера.....	11
1.1.4 Конструктивные исполнения и внешний вид .....	11
1.1.5 Установка пульта и дополнительных плат .....	15
<b>1.2 Подготовка к установке и подключению</b> .....	<b>16</b>
1.2.1 Условия окружающей среды.....	16
1.2.2 Параллельное соединение шин постоянного тока нескольких ПЧ .....	19
<b>1.3 Габаритно-установочные размеры</b> .....	<b>21</b>
<b>Глава 2. УСТАНОВКА И ПОДКЛЮЧЕНИЕ</b> .....	<b>27</b>
<b>2.1 Подключение</b> .....	<b>28</b>
<b>2.2 Подключение дополнительного оборудования</b> .....	<b>38</b>
<b>2.4 Клеммы управления</b> .....	<b>45</b>
<b>Глава 3. РАБОТА</b> .....	<b>50</b>
<b>3.2 Методы управления</b> .....	<b>52</b>
<b>3.3 Пробное включение</b> .....	<b>54</b>
<b>3.4 Общие замечания по эксплуатации</b> .....	<b>56</b>
<b>Глава 4. ПАРАМЕТРЫ</b> .....	<b>58</b>
<b>4.1 Сводная таблица параметров</b> .....	<b>59</b>
<b>4.2 Классификация параметров по назначению</b> .....	<b>88</b>
<b>4.3 Описание программируемых параметров</b> .....	<b>93</b>
<b>4.4 Параметры, отличающиеся в моделях VFD-E-C</b> .....	<b>199</b>
<b>Глава 5. ИНФОРМАЦИЯ ОБ ОШИБКАХ</b> .....	<b>205</b>
<b>5.1 Основные проблемы и способы их устранения</b> .....	<b>205</b>
<b>5.2 Деблокировка привода</b> .....	<b>212</b>
<b>Глава 6. ПОИСК НЕИСПРАВНОСТЕЙ</b> .....	<b>213</b>
<b>6.1 Перегрузка по току (OC)</b> .....	<b>215</b>
<b>6.2 Замыкание на землю</b> .....	<b>216</b>
<b>6.3 Перегрузка по напряжению (OV)</b> .....	<b>216</b>
<b>6.4 Низкое напряжение (Lv)</b> .....	<b>217</b>
<b>6.5 Тепловая перегрузка (OH)</b> .....	<b>218</b>
<b>6.6 Перегрузка</b> .....	<b>218</b>
<b>6.7 Неисправность дисплея цифрового пульта</b> .....	<b>219</b>
<b>6.8 Отсутствие фазы питающего напряжения (PHL)</b> .....	<b>219</b>
<b>6.9 Двигатель не вращается</b> .....	<b>220</b>
<b>6.10 Скорость двигателя не регулируется</b> .....	<b>221</b>
<b>6.11 Двигатель не выходит на заданную скорость при разгоне</b> .....	<b>222</b>
<b>6.12 Двигатель работает не правильно</b> .....	<b>222</b>

6.13 Электромагнитные помехи.....	223
6.14 Условия окружающей среды.....	223
6.15 Влияние на другое оборудование.....	224
<b>Глава 7. ТЕХНИЧЕСКОЕ ОБСЛУЖИВАНИЕ.....</b>	<b>225</b>
<b>Приложение А . ТЕХНИЧЕСКИЕ ХАРАКТЕРИСТИКИ.....</b>	<b>230</b>
<b>Приложение В . АКСССУАРЫ.....</b>	<b>234</b>
<b>В.1 Тормозные резисторы и модули .....</b>	<b>234</b>
В.1.1 Массогабаритные характеристики тормозных резисторов .....	237
<b>В.1.2 Характеристики тормозных модулей.....</b>	<b>238</b>
<b>В.2 Рекомендуемые параметры автоматических выключателей.....</b>	<b>240</b>
<b>В.3 Рекомендуемые параметры и типы предохранителей .....</b>	<b>241</b>
<b>В.4 Дроссель переменного тока .....</b>	<b>241</b>
В.4.1 Рекомендуемые параметры сетевых и моторных дросселей .....	242
В.4.2 Применение дросселей переменного тока.....	243
<b>В.5 Фильтр радиопомех RF220X00A (ферритовое кольцо).....</b>	<b>245</b>
<b>В.6 Пульт дистанционного управления RC-01 .....</b>	<b>246</b>
<b>В.7 Универсальный пульт управления VFD-PU06.....</b>	<b>247</b>
<b>В.8 Пульт управления KPE-LE02 .....</b>	<b>250</b>
<b>В.9 Платы расширения .....</b>	<b>254</b>
В.9.1 Платы релейных выходов .....	254
В.9.2 Плата дискретных входов/выходов .....	257
В.9.3 Плата аналоговых входов/выходов.....	258
В.9.4 Плата аналогового входа/дискретных выходов .....	259
В.9.5 Плата дискретных входов .....	261
В.9.6 Коммуникационная плата (USB-карта) .....	262
В.9.7 Плата импульсных входов/выходов .....	262
<b>В.10 Коммуникационные модули .....</b>	<b>263</b>
В.10.1 Адаптер интерфейса DeviceNet (CME-DN01).....	263
В.10.2 Адаптер интерфейса LonWorks (CME-LW01) .....	264
В.10.3 Адаптер интерфейса Profibus (CME-PD01) .....	266
В.10.4 Адаптер интерфейса CANopen (CME-COP01) .....	268
В.10.6 USB/RS-485 коммуникационный интерфейс IFD6500 .....	271
<b>В.11 Крепежные аксессуары .....</b>	<b>274</b>
В.11.1 Адаптер крепления VFD-E типоразмера А на DIN-рейку (MKE-DRA) ..	274
В.11.2 Адаптер крепления VFD-E типоразмера В на DIN-рейку (MKE-DRB) ..	275
В.11.3 Монтажная панель заземления (MKE-EP).....	276
<b>В.12 Фильтры электромагнитной совместимости .....</b>	<b>277</b>
<b>В.13 Выносной пульт управления KPC-CC01 .....</b>	<b>279</b>
<b>Приложение С . Как правильно выбрать преобразователь частоты....</b>	<b>280</b>
<b>С.1 Выбор ПЧ по энергетике (по электрической совместимости с</b>	
<b>двигателем, как электрической нагрузкой) .....</b>	<b>281</b>
<b>С.2 Общие замечания по выбору и эксплуатации преобразователя .....</b>	<b>284</b>
<b>С.3 Как выбрать подходящий двигатель .....</b>	<b>285</b>
<b>Приложение D . Программируемый логический контроллер .....</b>	<b>288</b>
<b>D.1 Обзор встроенного контроллера .....</b>	<b>288</b>
D.1.1 Общие сведения.....	288
D.1.2 Программное обеспечение WPLSoft.....	288

<b>D.2 Начало работы с контроллером</b> .....	<b>289</b>
<b>D.3 Принципы работы релейно-контактных схем в ПЛК</b> .....	<b>293</b>
<b>D.4 Операнды в PLC</b> .....	<b>302</b>
D.4.1 Обзор операндов и основные характеристики ПЛК .....	302
D.4.2 Назначение входов/выходов .....	304
D.4.3 Форматы чисел, константы [K] и [H].....	304
D.4.4 Назначение внутренних реле [M].....	305
D.4.5 Назначение таймеров [T].....	306
D.4.6 Свойства и назначение счетчиков [C] .....	306
D.4.7 Типы и назначение регистров [D].....	307
D.4.8 Специальные реле.....	308
D.4.9 Специальные регистры.....	309
D.4.10 Коммуникационные адреса операндов (только для режима PLC2) ....	311
D.4.11 Функциональный код (только для режима PLC2).....	311
D.5 Инструкции.....	312
D.5.1 Основные логические команды.....	312
D.5.2 Выходные команды .....	312
D.5.3 Таймеры и счетчики .....	312
D.5.4 Команды магистрального управления (мастер-контроля).....	313
D.5.5 Входные команды с обнаружением переднего и заднего фронта .....	313
D.5.6 Выходные команды с выдачей импульса по переднему и заднему фронту .....	313
D.5.7 Конец программы .....	313
D.5.8 Описание команд .....	314
D.5.9 Перечень прикладных инструкций.....	327
D.5.10 Описание прикладных инструкций.....	327
D.5.11 Специальные инструкции .....	336
<b>Приложение Е . Функции интерфейса CANopen</b> .....	<b>342</b>



# Глава 1. ПРЕДВАРИТЕЛЬНАЯ ИНФОРМАЦИЯ

До ввода в эксплуатацию преобразователь частоты (далее ПЧ) должен храниться в заводской упаковке. Для сохранения гарантийных обязательств поставщика при длительном хранении ПЧ должны соблюдаться следующие условия хранения:



1. Место хранения должно быть сухим и чистым, без прямого солнечного света при отсутствии коррозионных газов.
2. Температура хранения должна быть в диапазоне от -20 °С до +60 °С.
3. Относительная влажность от 0% до 90% без выпадения конденсата.
4. Давление воздуха в диапазоне от 86 кПа до 106 кПа.
5. Не располагайте устройства непосредственно на полу. При повышенной влажности может потребоваться дополнительная влагонепроницаемая упаковка.
6. Не допускайте резкого перепада температур во избежание образования конденсата и инея.
7. При хранении более 3 месяцев не допускайте превышения температуры более 30 °С.
8. Не рекомендуется хранение более одного года, в связи с ухудшением характеристик электролитических конденсаторов. Если преобразователь частоты находился вне эксплуатации в течение 2 лет и более, рекомендуется подзарядить конденсаторы преобразователя частоты в течение 3-4 часов. Для заряда конденсаторов подключите ПЧ к регулируемому источнику переменного тока (например, автотрансформатор) и подайте напряжение, плавно повышая его от 0 до номинального значения. Не подавайте сразу полное напряжение.
9. Если установленный в пыльном или влажном помещении ПЧ не планируется использовать в течение длительного времени, то его рекомендуется переместить в место хранения с указанными выше условиями.

## 1.1 Получение и осмотр

Преобразователи прошли контроль качества у производителя и входной контроль у Поставщика. Однако, после получения преобразователя следует проверить, не поврежден ли он при транспортировке. Проверьте полученный комплект, который в базовом варианте должен состоять из:

**самого преобразователя частоты;**

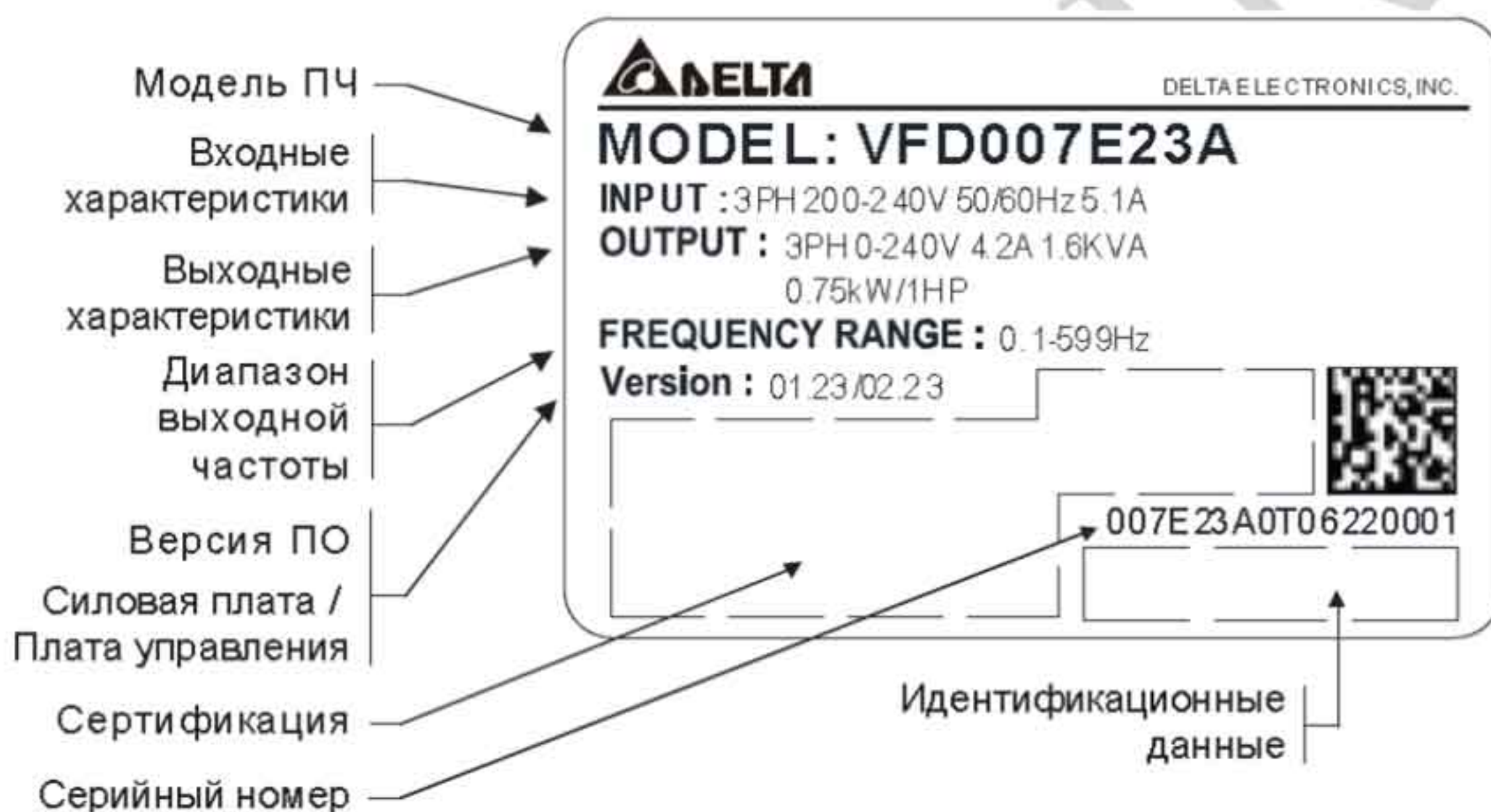
**настоящего руководства по эксплуатации в печатном или электронном (на CD) виде;**

**гарантийного талона, который может быть в составе настоящего РЭ.**

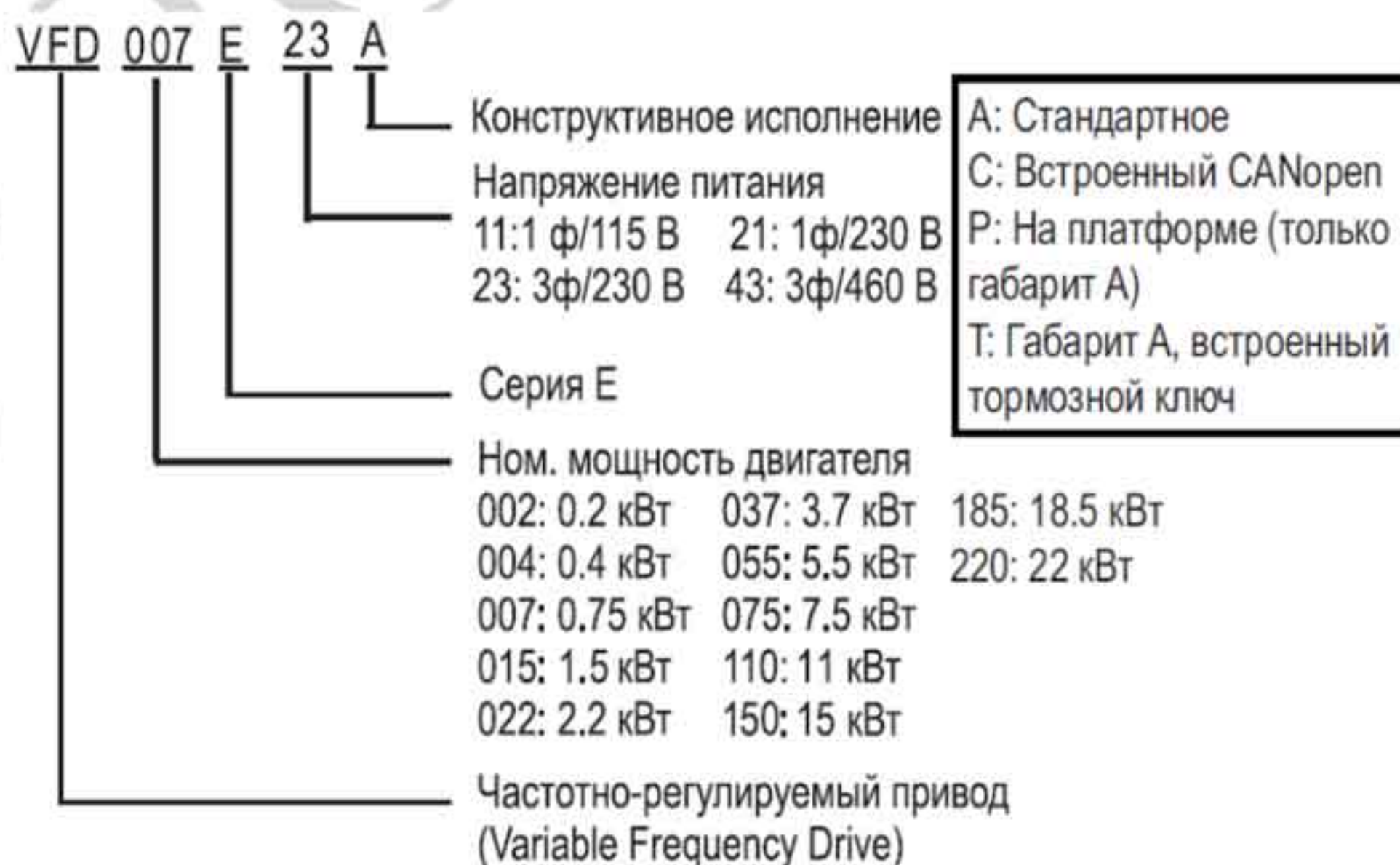
Убедитесь, что тип и номинальные данные на заводской табличке (шильдике) ПЧ соответствуют заказу.

### 1.1.1 Информация на заводской табличке

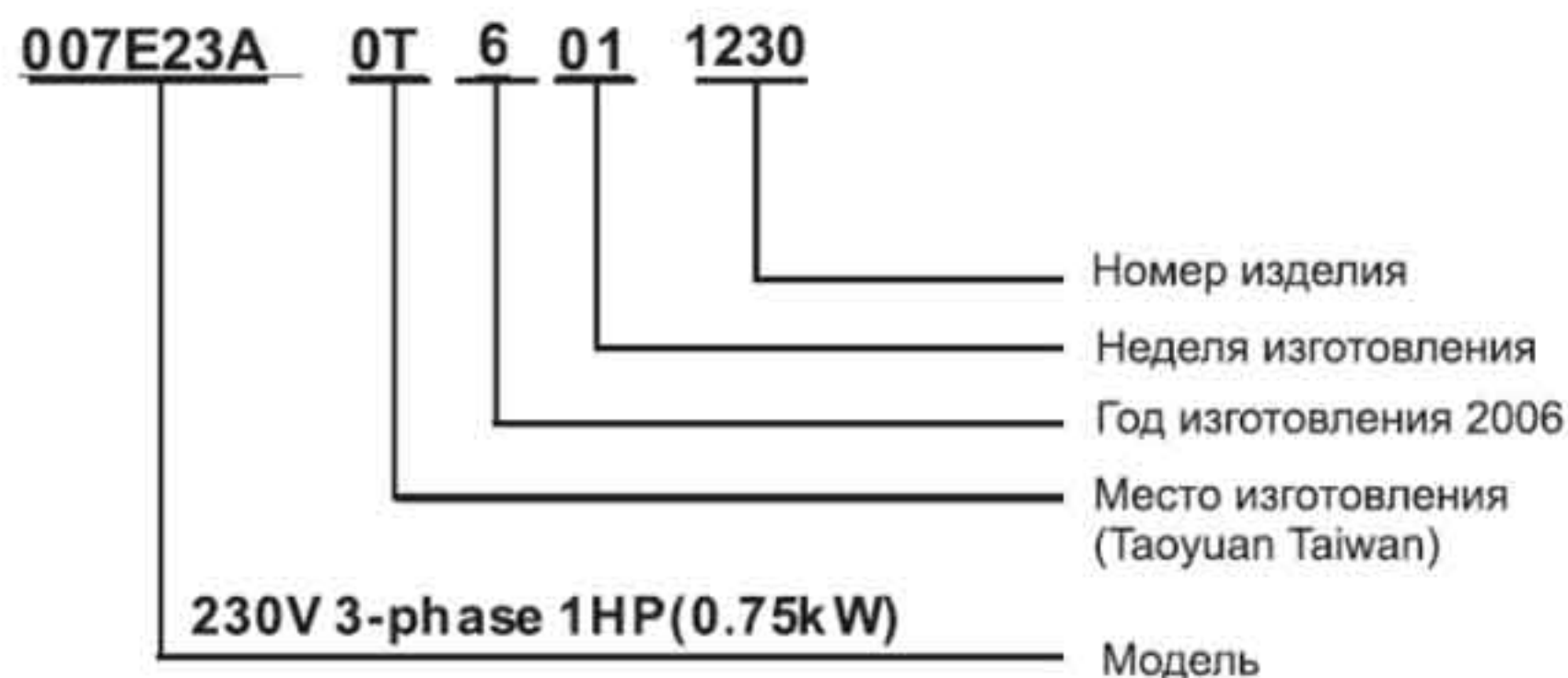
Пример для ПЧ 0.75кВт 3-ф/230В AC



### 1.1.2 Расшифровка модели



### 1.1.3 Расшифровка серийного номера



В случае обнаружения каких-либо несоответствий, повреждений и т.д., пожалуйста, обратитесь к поставщику.

### 1.1.4 Конструктивные исполнения и внешний вид

Габарит	Мощность	Модели
A (A1)	0.2-1.5 кВт	VFD002E11A/21A/23A, VFD004E11A/21A/23A/43A, VFD007E21A/23A/43A, VFD015E23A/43A
		VFD002E11C/21C/23C, VFD004E11C/21C/23C/43C, VFD007E21C/23C/43C, VFD015E23C/43C
		VFD002E11T/21T/23T, VFD004E11T/21T/23T/43T, VFD007E21T/23T/43T, VFD015E23T/43T
A (A2)		VFD002E11P/21P/23P, VFD004E11P/21P/23P/43P, VFD007E21P/23P/43P, VFD015E23P
B	0.75-3.7 кВт	VFD007E11A, VFD015E21A, VFD022E21A/23A/43A, VFD037E23A/43A, VFD007E11C, VFD015E21C, VFD022E21C/23C/43C, VFD037E23C/43C
C	5.5-11 кВт	VFD055E23A/43A, VFD075E23A/43A, VFD110E43A, VFD055E23C/43C, VFD075E23C/43C, VFD110E43C
D	15-22 кВт	VFD150E23A/43A, VFD150E23C/43C, VFD185E43A/43C, VFD220E43A/43C

Габаритно-установочные размеры указаны в главе 2.4.

#### 0.2-1.5 кВт (типоразмер А)



- Крышка клеммника R,S,T
- Крышка пульта
- Корпус платы и клемм управления
- Крышка клеммника U,V,W

0.75-3.7 кВт (типоразмер В)



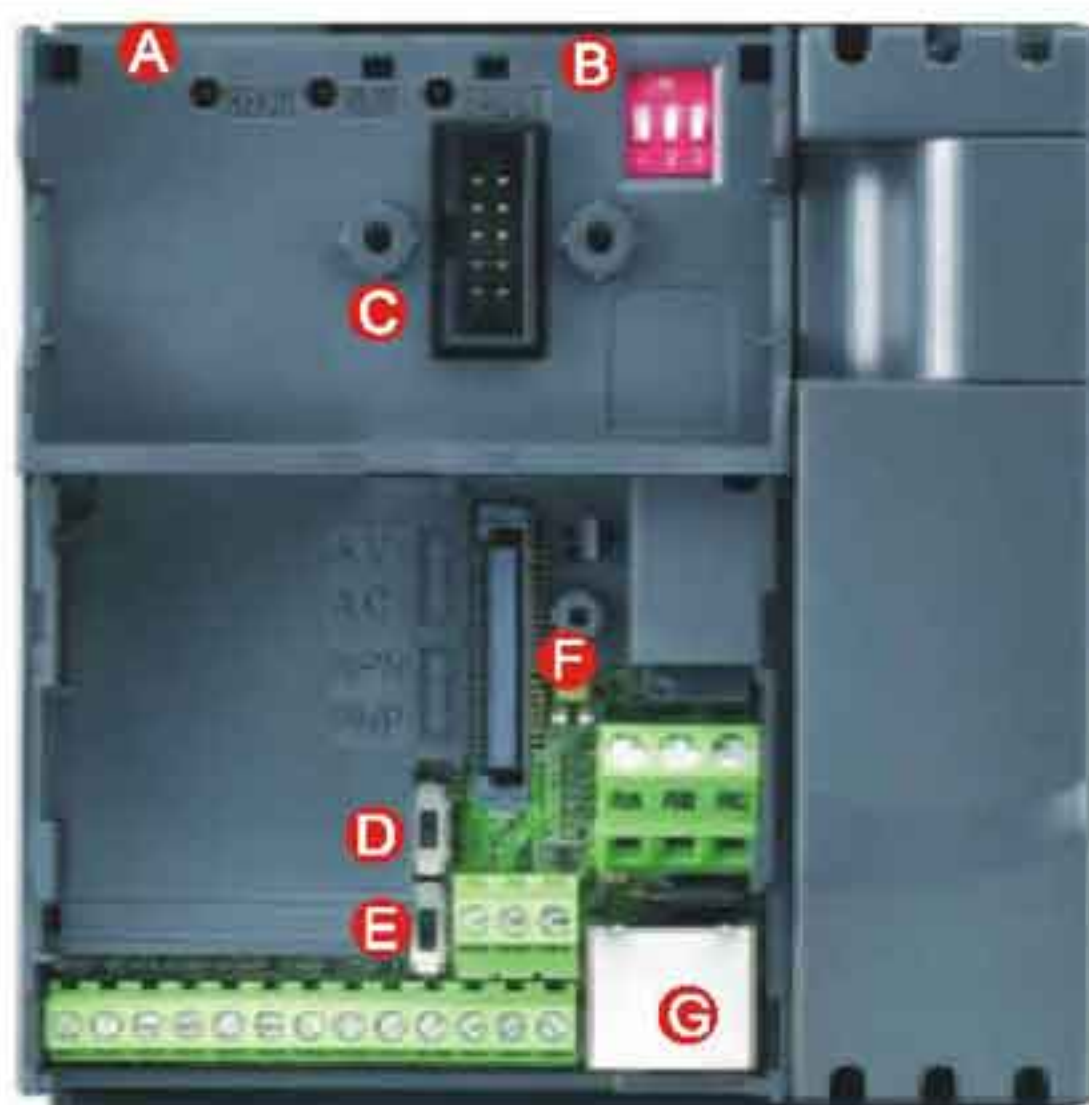
5.5-11 кВт (типоразмер С)



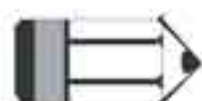
15-22 кВт (типоразмер D)



## Внутренняя структура



- A** Светодиоды:
- READY: индикатор питания
  - RUN: индикатор состояния
  - FAULT: индикатор ошибки
- B** Микропереключатели:
1. ON устанавливает 50Гц, 220(380В) в параметрах P 01.00 ... P01.02
  2. ON устанавливает остановку привода на выбеге (P02.02=1)
  3. ON устанавливает источник задания частоты ACI (P 02.00=2)
- C** Разъем для подключения пульта KPE-LE02
- D** Переключатель режима входа ACI: ACI/AVI2
- E** Переключатель PNP/NPN
- F** Порт для подключения плат расширения
- G** Порт RS-485 (разъем RJ-45)



### Примечание

Светодиод "READY" некоторое время будет светиться после снятия с ПЧ напряжения питания за счет заряда емкостей. Не разбирайте ПЧ и не прикасайтесь к его силовым клеммам, пока светодиод "READY" не погаснет!

### Местоположение RFI-переключателя

Типоразмер А: около терминалов (U/T1, V/T2, W/T3)



Типоразмер В: выше паспортной таблички



---

Типоразмер С: выше предупреждающей наклейки



---

Типоразмер D: около входных терминалов (R, S, T)

---

### Эксплуатация в сети с изолированной нейтралью:

Если ПЧ используется с незаземленным источником питания (IT), необходимо отключить внутренний фильтр электромагнитных помех с помощью RFI-переключателя. RFI-переключатель отключает емкости фильтра от "земли" для предотвращения повреждения схемы (согласно с IEC 61800-3) и снижает токи утечки на "землю".



### **ВНИМАНИЕ!**

1. Нельзя изменять положение RFI-переключателя при поданном на ПЧ напряжении питания. Снимите напряжение питания с ПЧ перед отключением/включением внутреннего фильтра электромагнитных помех.
2. Рекомендуется оставить в приводе внутренний РЧ-фильтр, если нет специальных причин для его снятия, т.к. он снижает излучение радиопомех в сеть силового питания и позволяет выполнить требования по электромагнитной совместимости.
3. Не отключайте внутренний РЧ-фильтр в сетях с заземленной нейтралью.
4. Всегда отключайте внутренний РЧ-фильтр в сетях с изолированной нейтралью, а так же при большом сопротивлении заземления (более 30 Ом) и при эксплуатации ПЧ в транспорте. Иначе ПЧ может быть поврежден.

## 1.1.5 Установка пульта и дополнительных плат

Демонтаж верхней крышки (пульта)  
Нажмите и удерживайте пластиковые защелки с двух сторон крышки  
Потяните крышку на себя до полного извлечения.



Демонтаж передней крышки



Крышка клемм питания R, S, T  
(для типоразмеров В и С)



Крышка клемм двигателя U, V, W,  
(для типоразмеров В и С)



Демонтаж вентилятора



Демонтаж  
дополнительной  
платы



## 1.2 Подготовка к установке и подключению

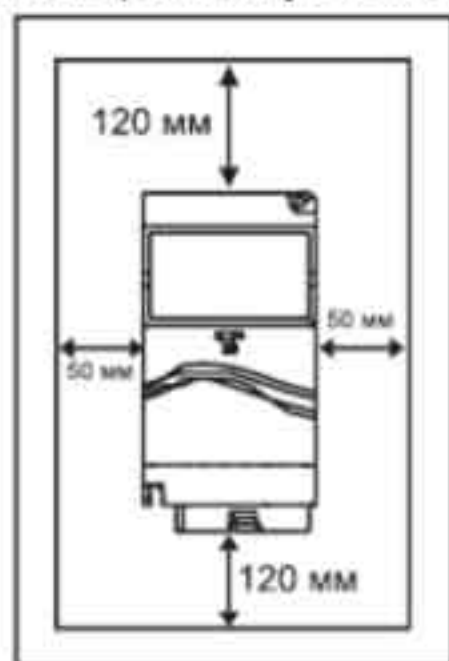
### 1.2.1 Условия окружающей среды

Условия эксплуатации	Температура окружающей среды: -10 ~ +50°C; -10 ~ +40°C при плотной установке Относительная влажность: <90%, без образования конденсата Атмосферное давление: 86 ~ 106 кПа Высота установки: <1000м над уровнем моря Допустимая вибрация: 10Гц≤f≤57Гц, Амплитуда: 0.075мм 57Гц≤f≤150Гц, Ускорение: 1G (в соответствии с IEC 60068-2-6)
Условия хранения и транспортировки	Температура: -20°C ~ +60°C Относительная влажность: <90%, без образования конденсата Атмосферное давление: 86 ~ 106 кПа Допустимая вибрация: В соответствии с ISTA Procedure 1A
Загрязнение окружающей среды	Степень 2 для помещений производственного типа в соответствии с МЭК 664

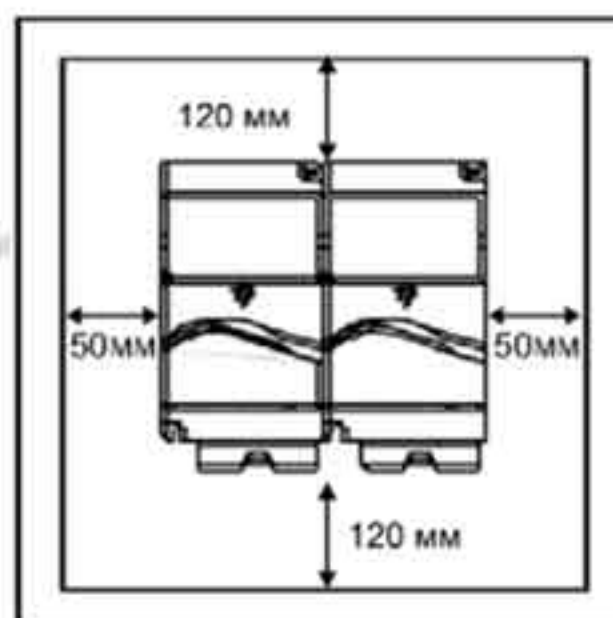
### Расположение и минимальные зазоры

Типоразмер А. Установка с обеспечением допустимых зазоров.

Стандартная установка (-10 ... +50°C)

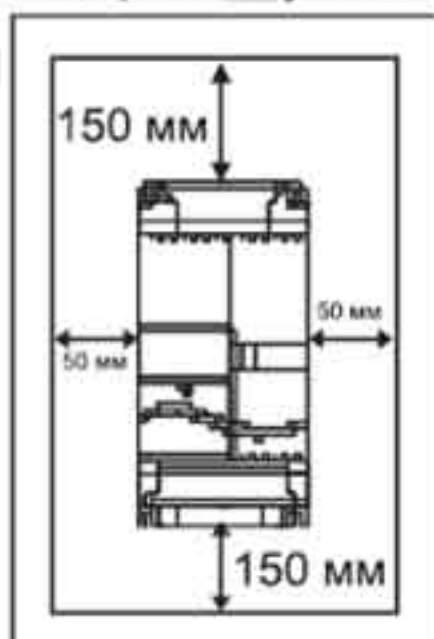


Установка вплотную (-10 ... +40°C)

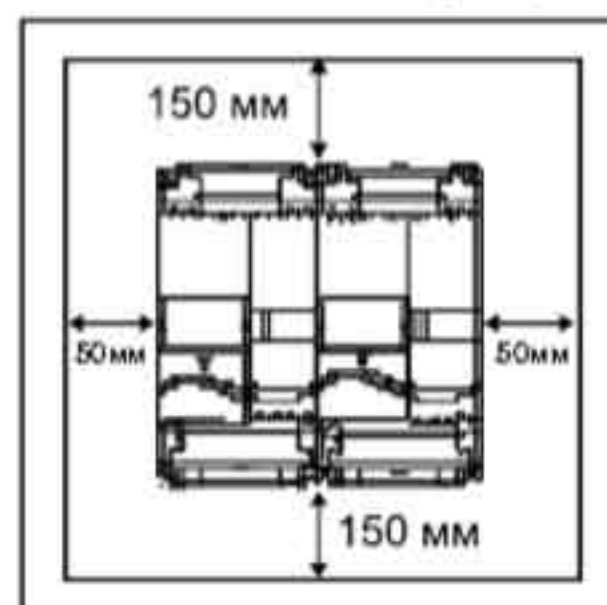


Типоразмер В, С и D. Установка с обеспечением допустимых зазоров.

Стандартная установка (-10 ... +50°C)

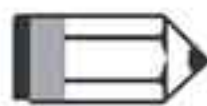


Установка вплотную (-10 ... +40°C)





Установка VFD-E-P с подключением его к внешней системе вентиляции.



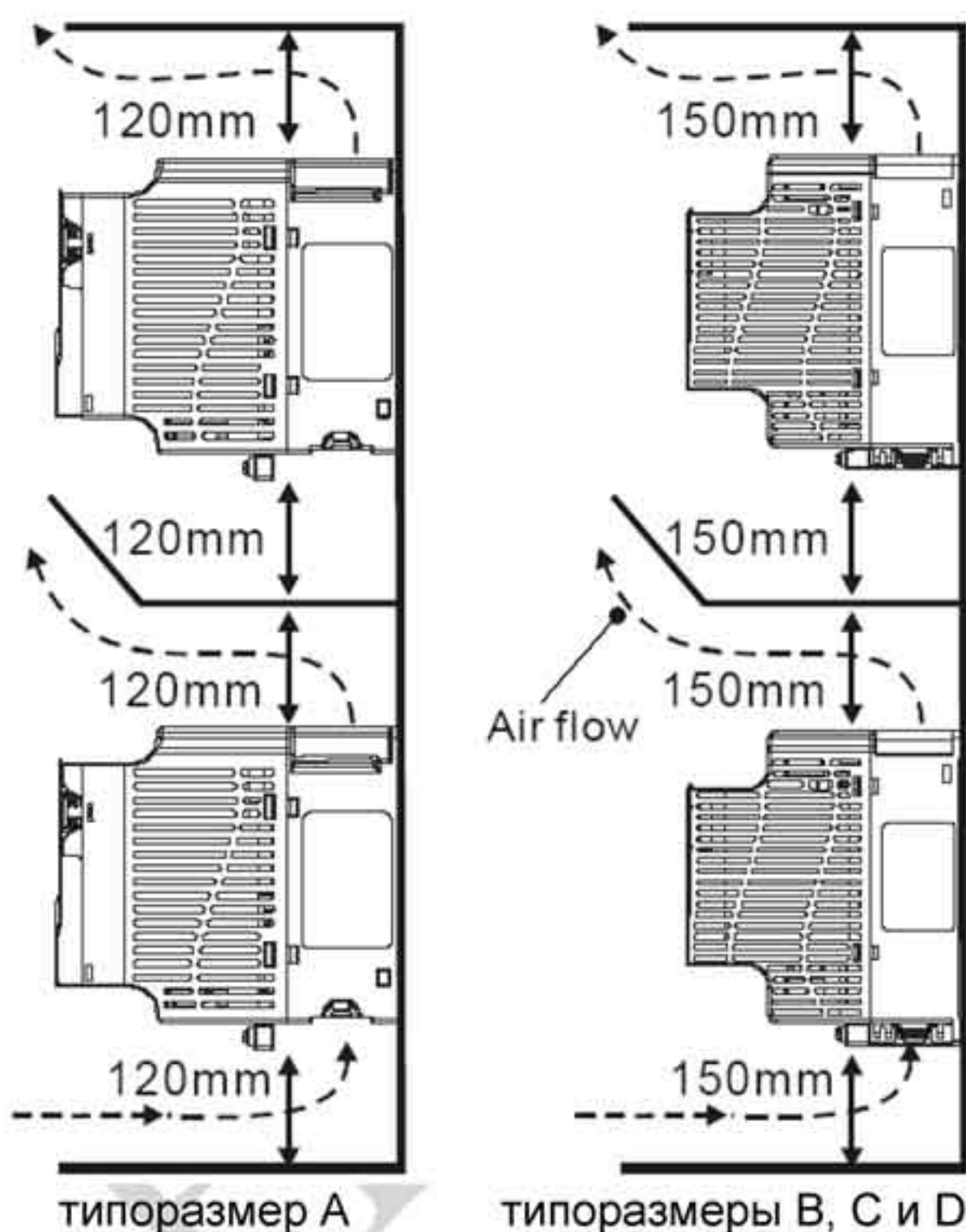
### Предостережение!

1. Невыполнение условий эксплуатации, хранения и транспортировки может привести к поломке преобразователя.
2. Во избежание утраты гарантии необходимо соблюдать условия окружающей среды и требования к установке!
3. Для обеспечения нормального охлаждения преобразователя его необходимо установить в вертикальном положении и надежно закрепить винтами или болтами. Кроме того, обеспечьте достаточно свободного места вокруг преобразователя.
4. Не устанавливайте ПЧ на деревянных конструкциях или вблизи легковоспламеняемых веществ, так как преобразователь может сильно нагреваться (до  $90^{\circ}\text{C}$ ).
5. Необходимо избегать воздействия агрессивных газов и паров, жидкостей, попадания внутрь ПЧ пыли, токопроводящих частиц, хлопкового волокна и т.д. Для этого рекомендуется установка ПЧ в защитные оболочки (шкафы) или аналогичные закрытые рабочие пространства со степенью защиты, обеспечивающей требуемые условия эксплуатации.
6. При установке преобразователя в шкаф имейте в виду, что температурой окружающей среды для преобразователя будет являться температура воздуха внутри шкафа. Если шкаф не предусматривает вентиляционных отверстий для свободного конвективного движения воздуха или не имеет принудительного охлаждения, то размер шкафа и его компоновка определяются исходя из обеспечения допустимого теплового режима эксплуатации ПЧ. Методика расчета

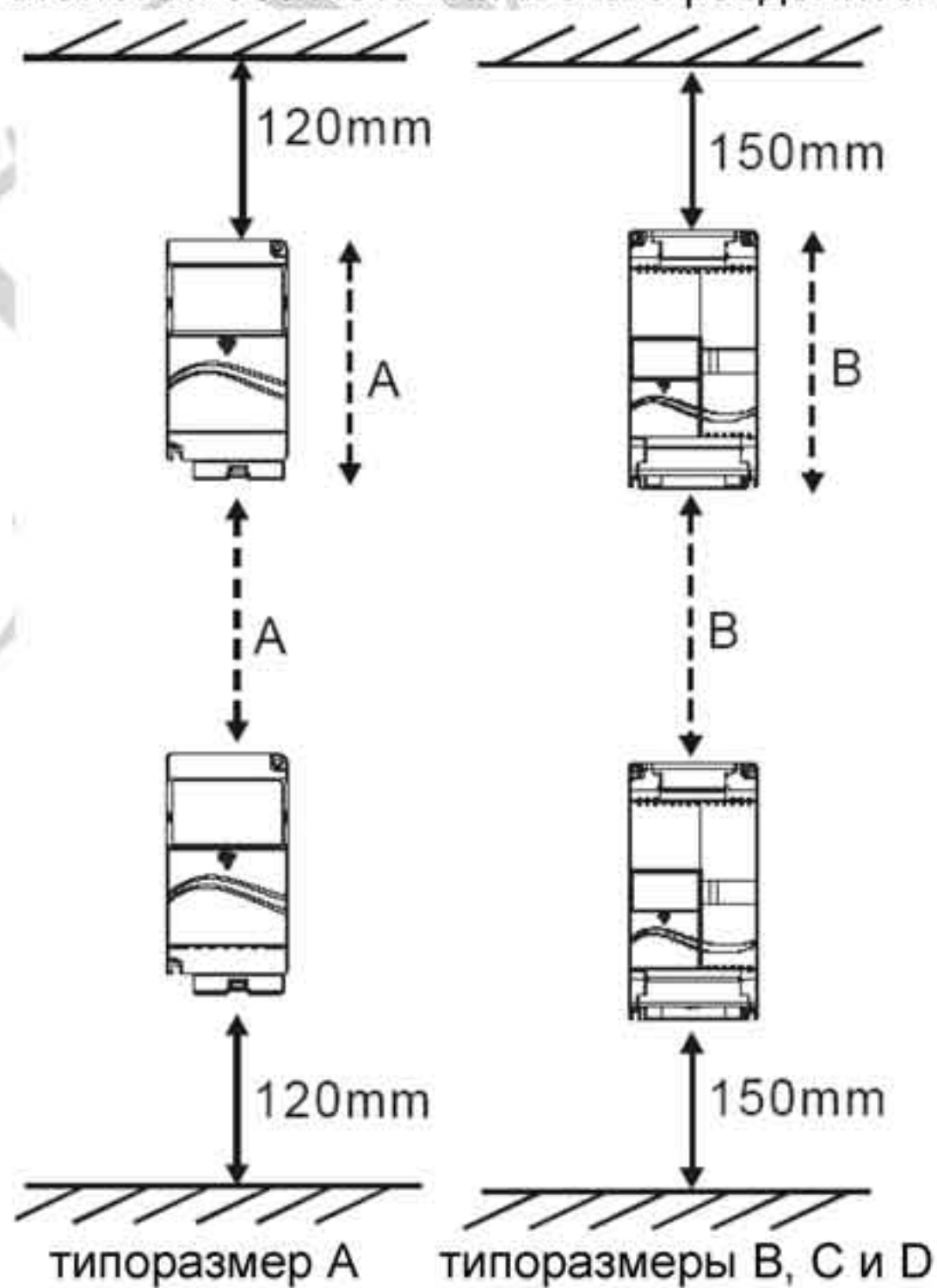
геометрии шкафа имеется у Поставщика.

7. Когда в одном шкафу установлены два или более преобразователя, горизонтальное расстояние между ними должно быть не менее 50 мм. Если они устанавливаются вплотную друг к другу, не эксплуатируйте их при температуре выше 40°C.
8. Расстояния, показанное на рисунке – это минимально допустимые расстояния. Поскольку охлаждающие вентиляторы в оборудовании с воздушным охлаждением расположены на верхней или нижней поверхности, оставьте как можно больше места сверху и снизу, чтобы обеспечить свободный ток воздуха. При неверной установке ПЧ температура вокруг преобразователей будет повышаться, уменьшая эффективность охлаждения.

Установка с металлическим разделителем



Установка без металлического разделителя

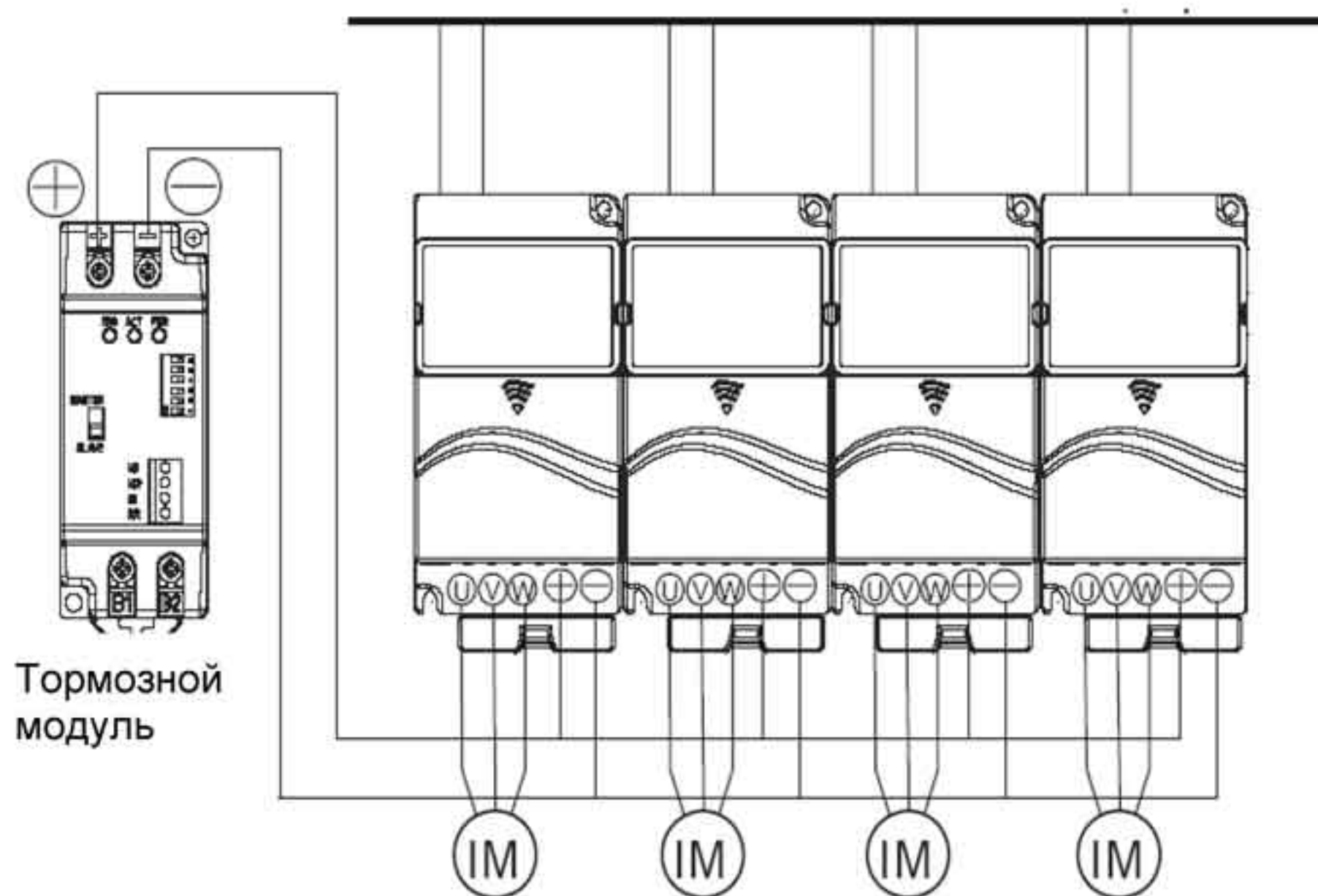


Модели, 1ф 110В	Рассеиваемая мощность, Вт	Воздушный поток, x 0,0283 куб. м/мин
VFD002E11A/C/T	22	Естественное охлаждение
VFD004E11A/C/T	33	Естественное охлаждение
VFD007E11A	54	14
VFD002E11P	22	-
VFD004E11P	33	-
<b>Модели, 1ф 230В</b>		
VFD002E21A/C/T	22	Естественное охлаждение
VFD004E21A/C/T	34	Естественное охлаждение

VFD007E21A/C/T	57	Естественное охлаждение
VFD015E21A/C	97	14
VFD022E21A/C	142	14
VFD002E21P	22	-
VFD004E21P	34	-
VFD007E21P	57	-
<b>Модели, 3ф 480В</b>		
VFD004E43A/C/T	30	Естественное охлаждение
VFD007E43A/C/T	51	Естественное охлаждение
VFD015E43A/C/T	84	14
VFD022E43A/C	100	14
VFD037E43A/C	155	14
VFD055E43A/C	235	36
VFD075E43A/C	327	36
VFD110E43A/C	436	36
VFD150E43A/C	538	88
VFD185E43A/C	570	88
VFD220E43 A/C	676	88
VFD004E43P	30	-
VFD007E43P	51	-
VFD015E43P	84	-

### 1.2.2 Параллельное соединение шин постоянного тока нескольких ПЧ

1. Преобразователи с объединенными шинами постоянного тока могут взаимно поглощать излишнее регенеративное напряжение звена постоянного тока во время замедления.
2. Такое соединение повышает способность быстрого замедления приводов и стабилизирует напряжение звена постоянного тока.
3. Для увеличения тормозной способности может быть подключен внешний тормозной модуль, один для нескольких приводов.
4. Объединять шины постоянного тока можно только у приводов с одинаковой системой питания. При питании ПЧ однофазным напряжением ко всем ПЧ, объединенным по шине постоянного тока, должна быть подведена одинаковая фаза питающего напряжения. Иначе возможно повреждение ПЧ.
5. Рекомендуется подключать в параллель шины постоянного тока до пяти преобразователей частоты (без ограничений по мощности).
6. Нельзя выполнять параллельное соединение шин постоянного тока у VFD-E-T модификации.



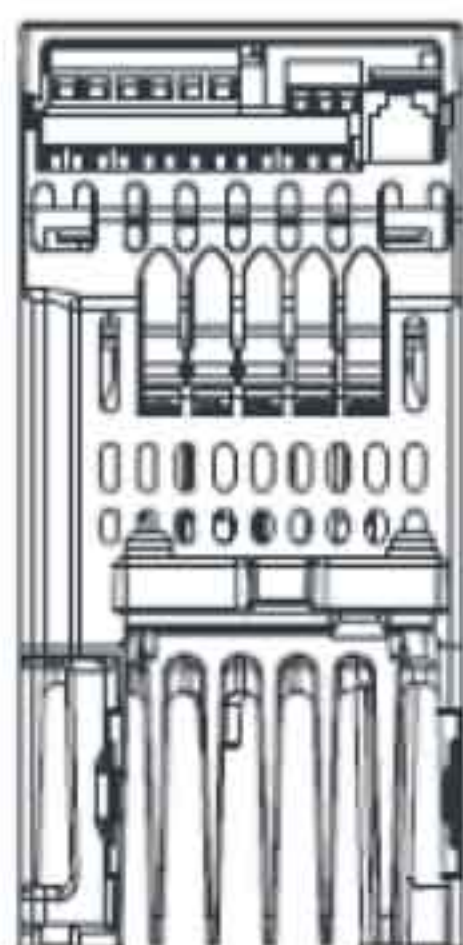
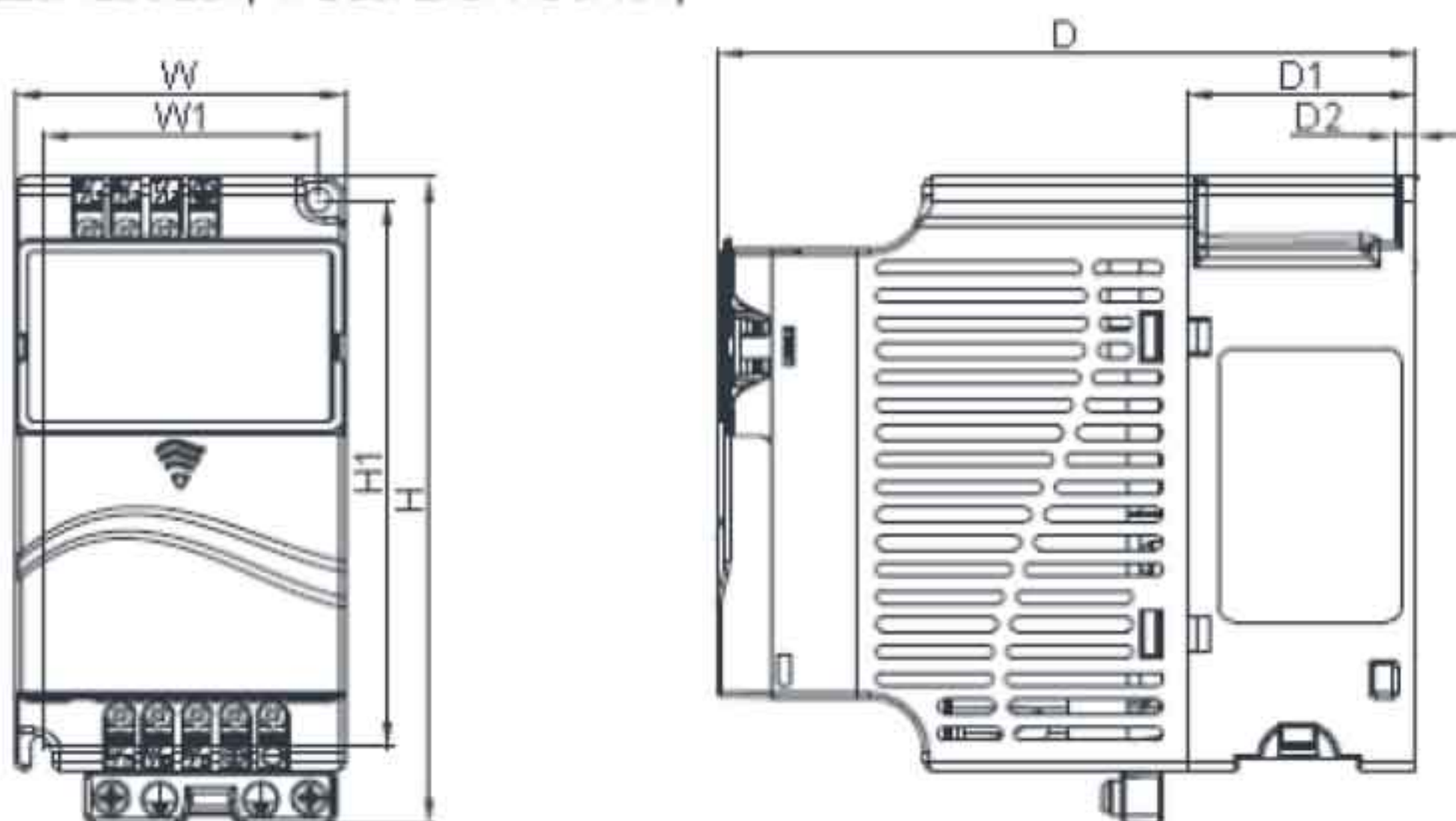
Для типоразмера А, клеммы «+» и «-» торм. модуля подключаются к клеммам «+» и «-» ПЧ.  
 Для типоразмеров В и С, клеммы «+» и «-» торм. модуля подключаются к клеммам «+/В1» и «-» ПЧ

### 1.3 Габаритно-установочные размеры

(Размеры указаны в мм [дюймах])

Типоразмер А (Frame A)

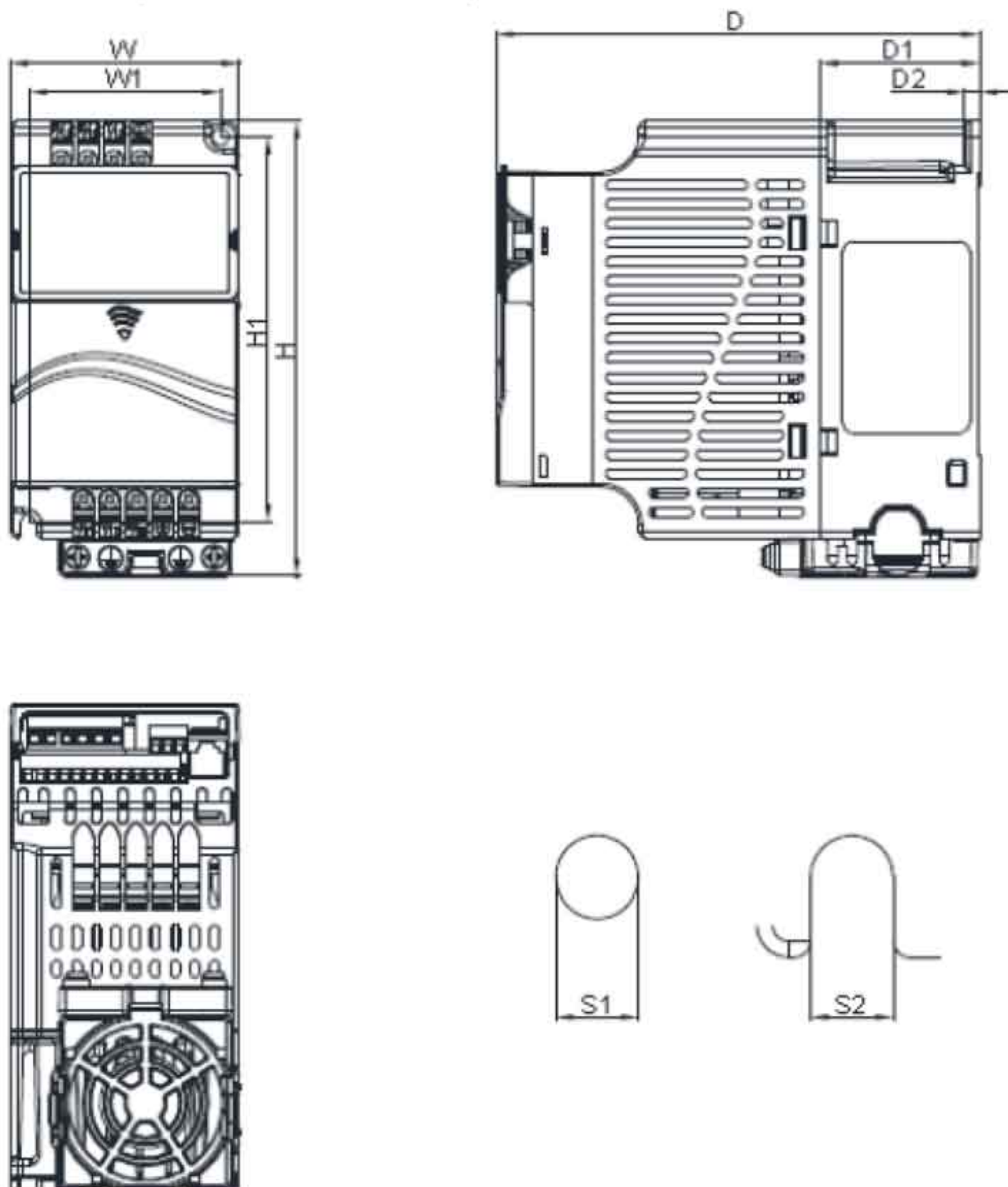
VFD002E11A/11C/11T; VFD002E21A/21C/21T; VFD002E23A/23C/23T; VFD004E11A/11C/11T;  
 VFD004E21A/21C/21T; VFD004E23A/23C/23T; VFD004E43A/43C/43T; VFD007E21A/21C/21T;  
 VFD007E23A/23C/23T; VFD007E43A/43C/43T;



Unit: mm [inch]

Frame	W	W1	H	H1	D	D1	D2	S1	S2
A1	72.0 [2.83]	60.0 [2.36]	142.0 [5.59]	120.0 [4.72]	152.0 [5.98]	50.0 [1.97]	4.5 [0.18]	5.2 [0.20]	5.2 [0.20]

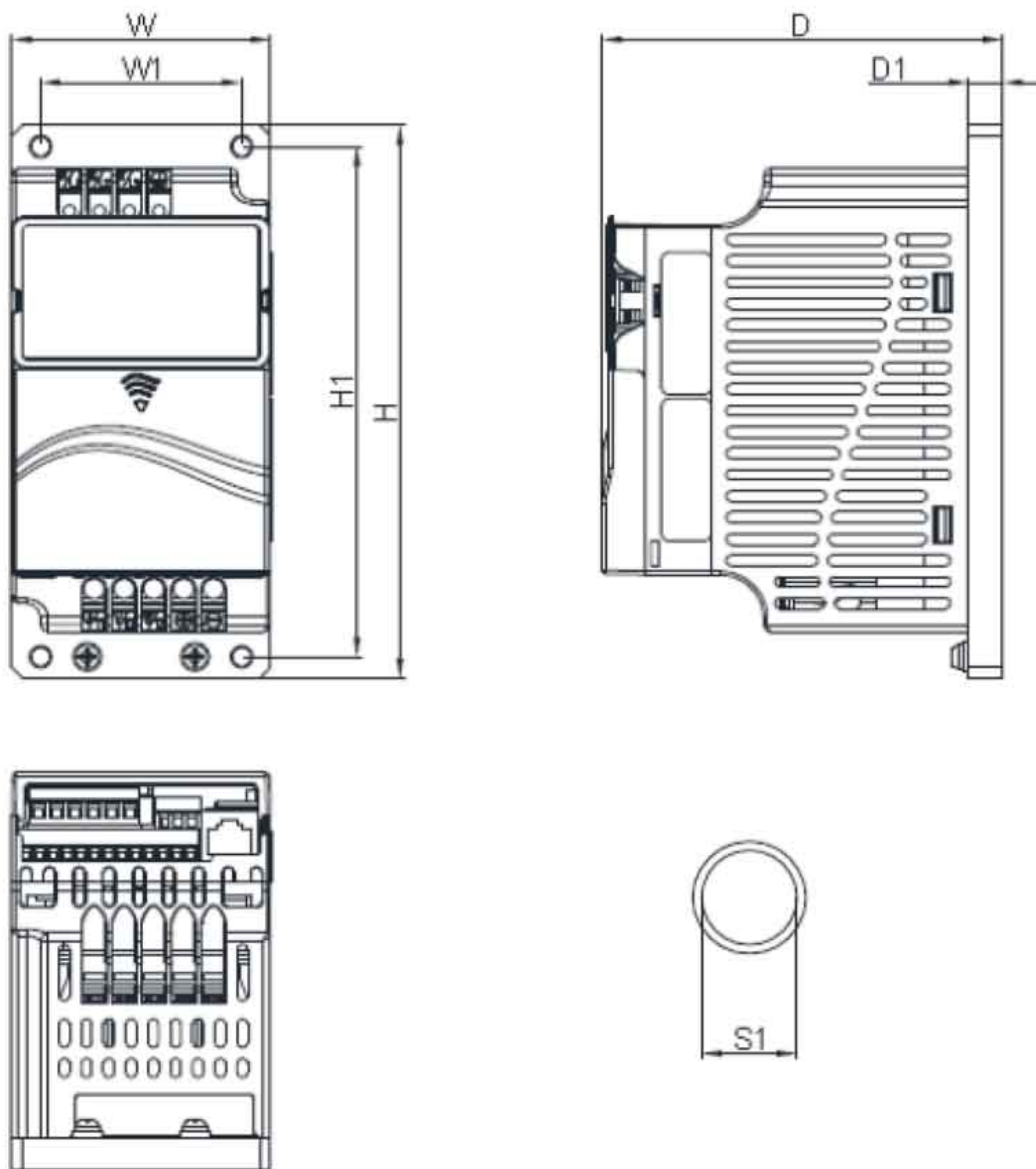
VFD015E23A/23C/23T; VFD015E43A/43C/43T;



Unit: mm [inch]

Frame	W	W1	H	H1	D	D1	D2	S1	S2
A2	72.0 [2.83]	60.0 [2.36]	142.0 [5.59]	120.0 [4.72]	152.0 [5.98]	50.0 [1.97]	4.5 [0.18]	5.2 [0.20]	5.2 [0.20]

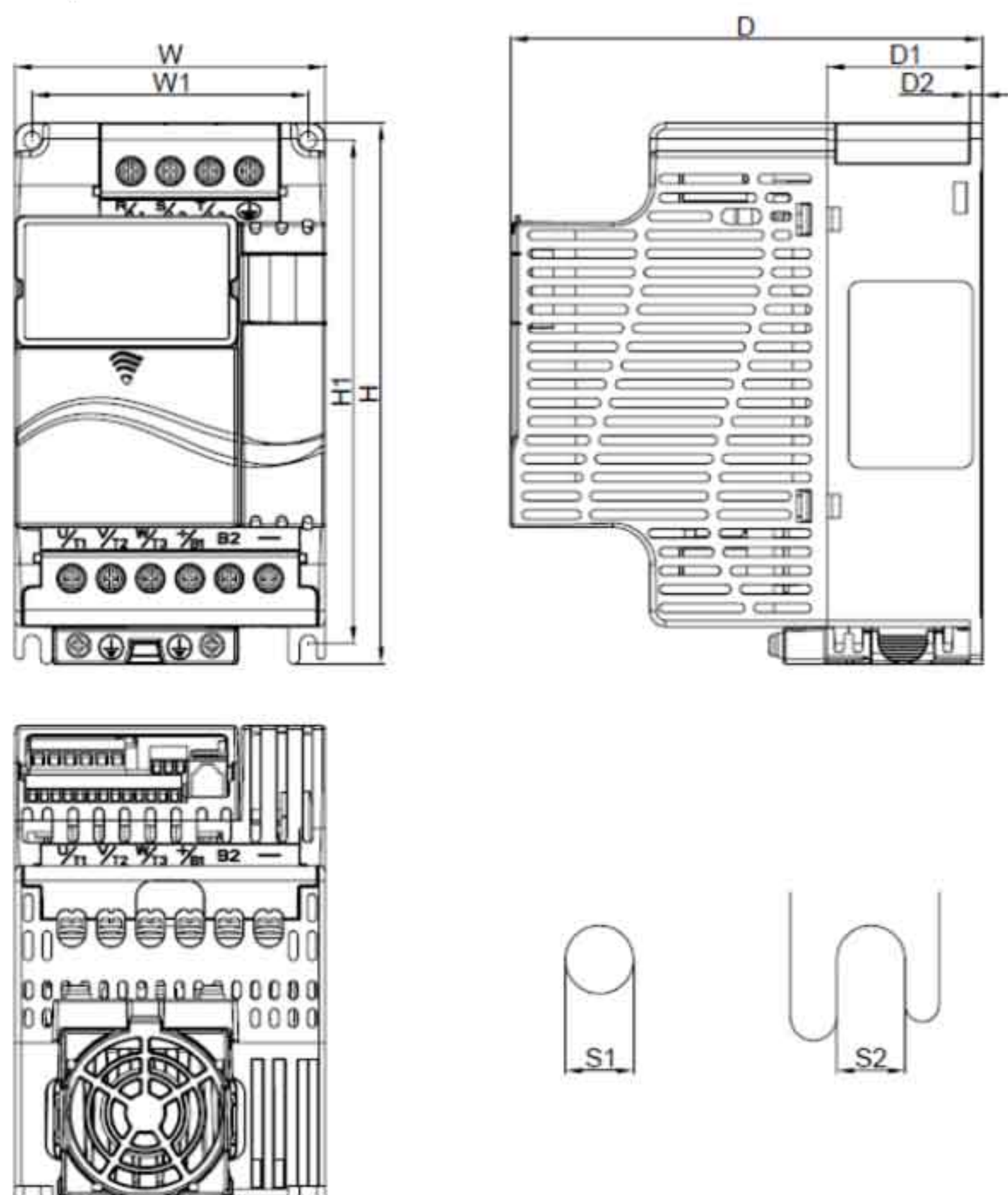
VFD002E11P/21P/23P; VFD004E11P/21P/23P/43P; VFD007E21P/23P/43P; VFD015E23P/43P;



Unit: mm [inch]

Frame	W	W1	H	H1	D	D1	S1
A3	72.0 [2.83]	56.0 [2.20]	155.0 [6.10]	143.0 [5.63]	111.5 [4.39]	9.5 [0.37]	5.3 [0.21]

Типоразмер В (Frame B)



Frame	W	W1	H	H1	D	D1	D2	S1	S2
<b>B1</b>	100.0 [3.94]	89.0 [3.50]	174.0 [6.86]	162.0 [6.38]	152.0 [5.98]	50.0 [1.97]	4.0 [0.16]	5.5 [0.22]	5.5 [0.22]

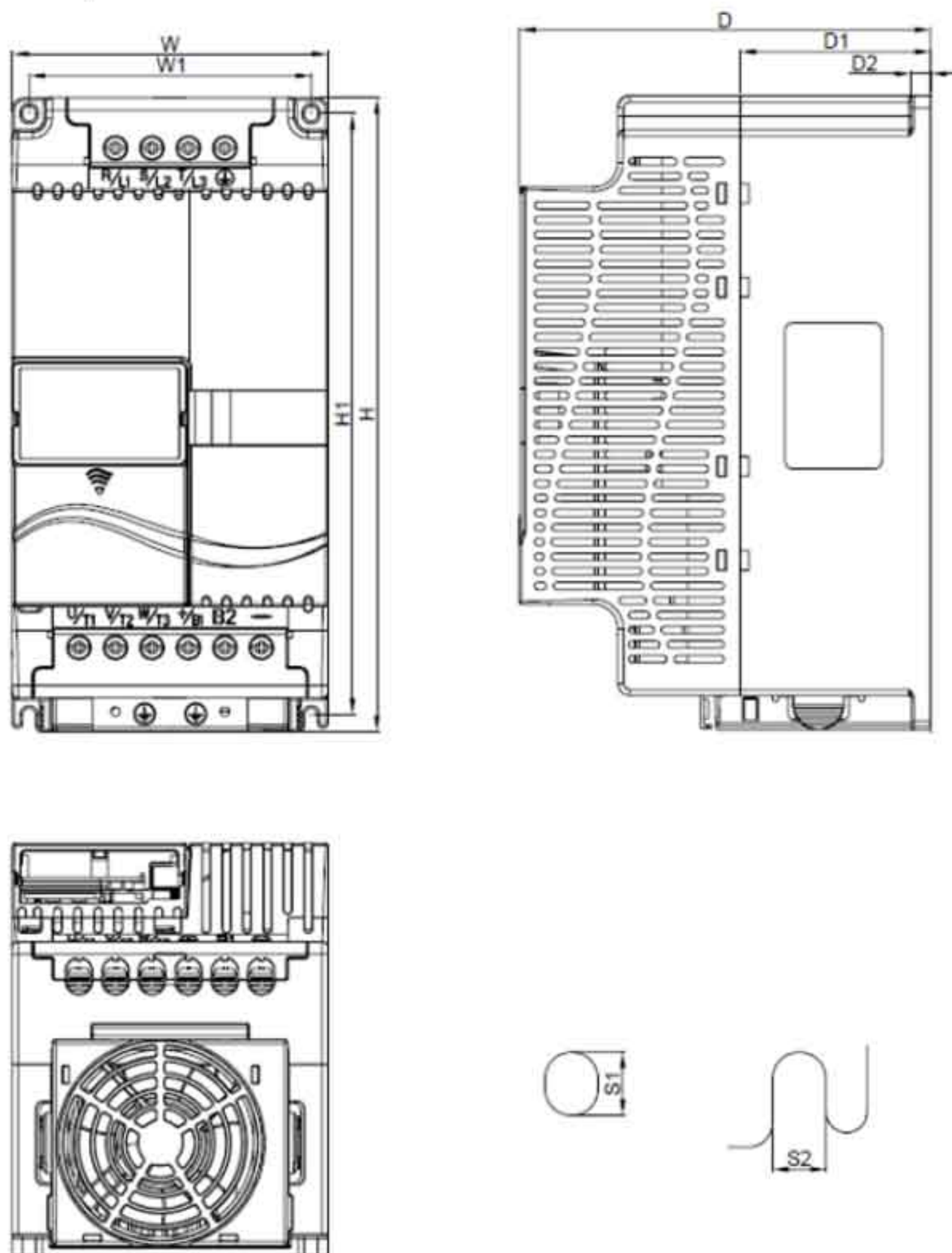


**Примечание**

Типоразмер В (Frame B): VFD007E11A, VFD015E21A, VFD022E21A/23A/43A, VFD037E23A/43A  
VFD007E11C, VFD022E21C/23C/43C, VFD037E23C/43C.



## Типоразмер С (Frame C)

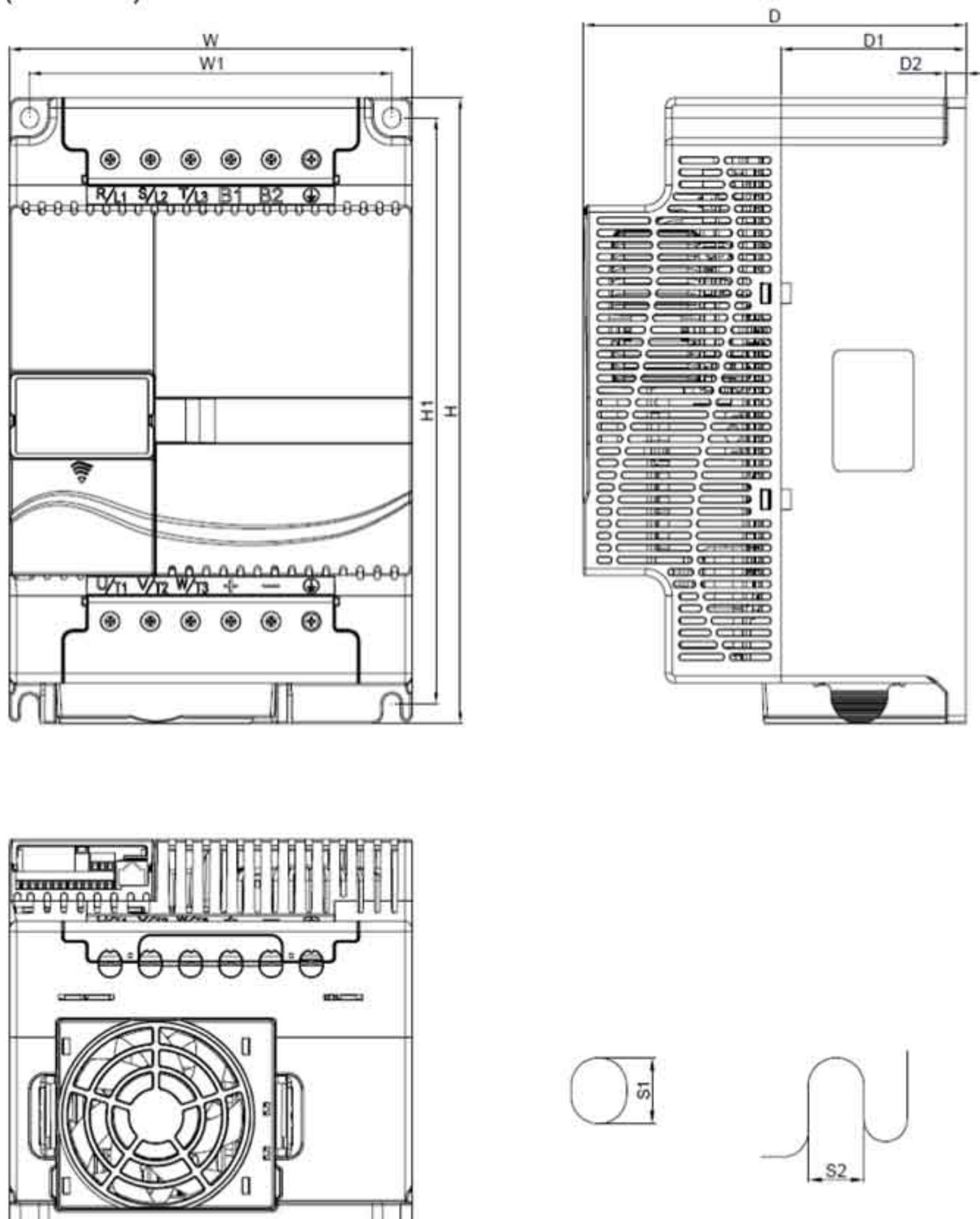


Frame	W	W1	H	H1	D	D1	D2	S1	S2
C1	130.0 [5.12]	116.0 [4.57]	260.0 [10.24]	246.5 [9.70]	169.2 [6.66]	78.5 [3.09]	8.0 [0.31]	6.5 [0.26]	5.5 [0.22]

### Примечание

Типоразмер С (Frame C): VFD055E23A/43A, VFD075E23A/43A, VFD110E43A, VFD055E23C/43C, VFD075E23C/43C, VFD110E43C.

## Типоразмер D (Frame D)



Frame	W	W1	H	H1	D	D1	D2	S1	S2
D	200.0 [7.87]	180.0 [7.09]	310.0 [12.20]	290.0 [11.42]	190.0 [7.48]	92.0 [3.62]	10.0 [0.39]	10.0 [0.39]	9.0 [0.35]

### Примечание

Типоразмер D (Frame D): VFD150E23A/23C, VFD150E43A/43C, VFD185E43A/43C, VFD220E43A/43C

## Глава 2. УСТАНОВКА И ПОДКЛЮЧЕНИЕ

---

После демонтажа передних крышек проверьте отсутствие напряжения на силовых и управляющих клеммах. При подключении соблюдайте рекомендации, приведенные ниже.

Общие сведения по подключению.

Соответствие стандартам:

Преобразователи серии VFD-E соответствуют испытаниям и проверке Underwriters Laboratories, Inc. (UL) and Canadian Underwriters Laboratories (cUL), соответствуют требованиям National Electrical Code (NEC) и Canadian Electrical Code (CEC).

Установка должна производиться в соответствии с требованиями UL и cUL по подключению и с «Замечаниями по подключению». Выполняйте все требования местных правил при требованиях, превышающих UL и cUL. Основные технические данные приведены на заводских табличках преобразователя частоты и электродвигателя.

В Приложении В «Рекомендуемые предохранители» приводятся типы предохранителей для каждого номинала ПЧ. Эти предохранители или их аналоги должны быть установлены при необходимости соблюдения требований U.L. стандарта.



**ВНИМАНИЕ!**

---

**Напряжение питания ПЧ должно подаваться только на клеммы R/L1, S/L2, T/L3.**

**Чередование фаз соблюдать необязательно. Для предотвращения повреждений прикладывайте к клеммам преобразователя только напряжение, указанное на паспортной табличке ПЧ.**

**Используйте кабель достаточного сечения. Падение напряжения в кабеле должно быть не более 2 %. При значительной длине проводов возможно снижение момента электродвигателя, особенно на низких частотах.**

**Затягивайте клеммы с рекомендуемым моментом. Неплотная затяжка может быть причиной неправильной работы и обгорания клеммы. Слишком сильная затяжка может повредить клеммную колодку.**

**После подключения обязательно проконтролируйте следующие моменты (используя тестер):**

- A. Все ли проводники подключены корректно?
- B. Нет ли короткозамкнутых петель между клеммами?
- C. Нет ли замыкания силовых клемм на корпус (землю)?



## **ОПАСНОСТЬ!**

1. Прибор обязательно должен быть заземлен. Иначе существует опасность поражения электрическим током и/или возгорания.
2. Монтаж оборудования должны производить квалифицированные специалисты.
3. Производите монтаж, убедившись, что питание отключено.
4. Конденсаторы звена постоянного тока ПЧ могут сохранять опасное напряжение на токонесущих элементах преобразователя и подключенных к ним внешних устройствах (клеммы двигателя, контактора и т.д.) в течение некоторого времени после отключения питания. Перед проведением каких-либо работ по подсоединению к клеммам преобразователя надо подождать не менее 10 мин после отключения питания и проконтролировать тестером отсутствие напряжения на силовых клеммах.
5. Следите, чтобы обрезки провода при монтаже не попадали внутрь корпуса преобразователя. Это может привести к возникновению короткого замыкания и повреждению ПЧ.

## **2.1 Подключение**

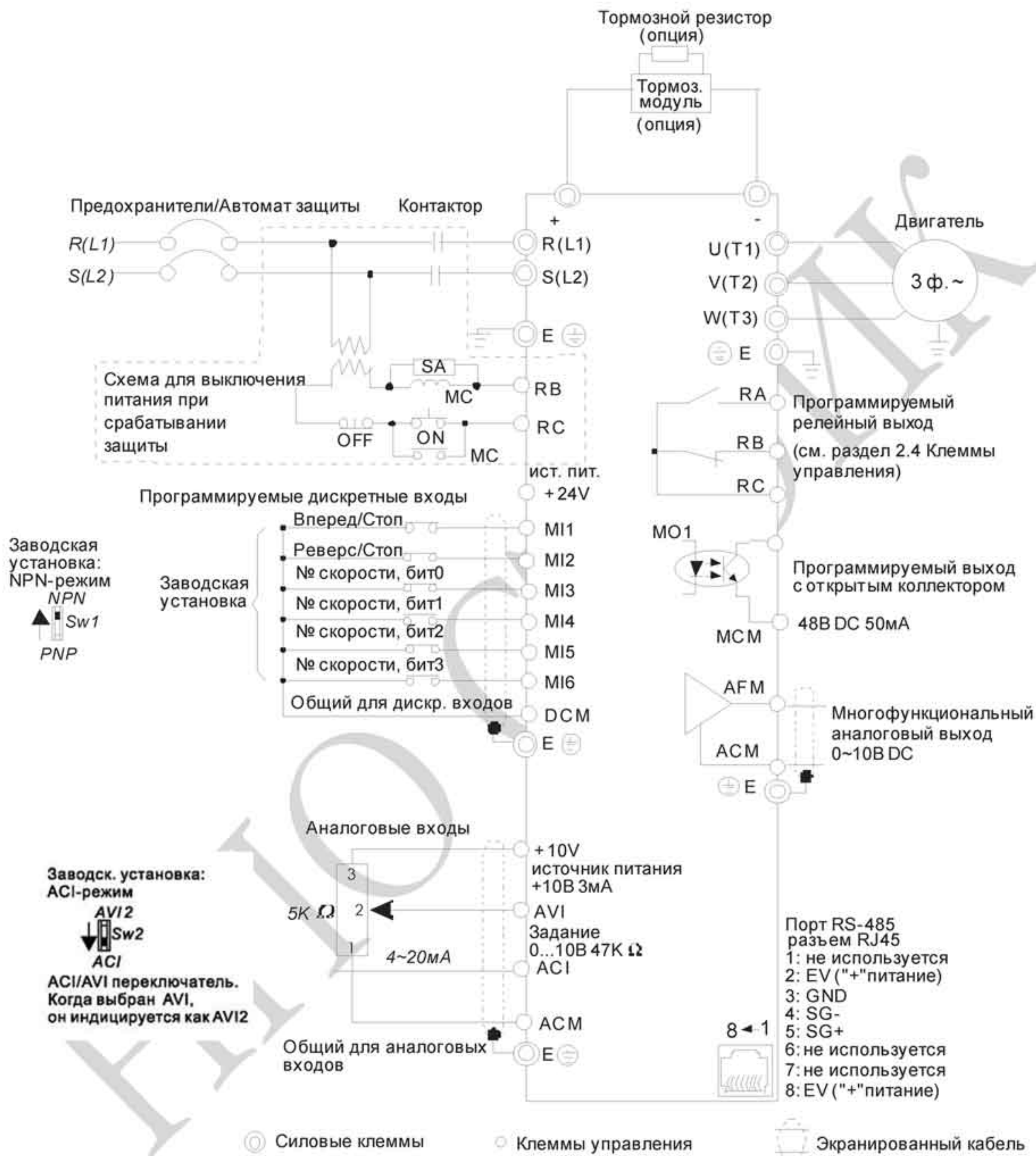
### *Базовые схемы соединений*

Данные схемы не являются готовыми для практического использования, а лишь показывает назначение и возможные соединения внешних цепей ПЧ.

Не соединяйте коммуникационный порт с модемом или телефоном.

Выводы 1 и 2 принадлежат источнику питания опционального пульта PU06. Не используйте эти выводы при пользовании последовательного интерфейса RS-485.

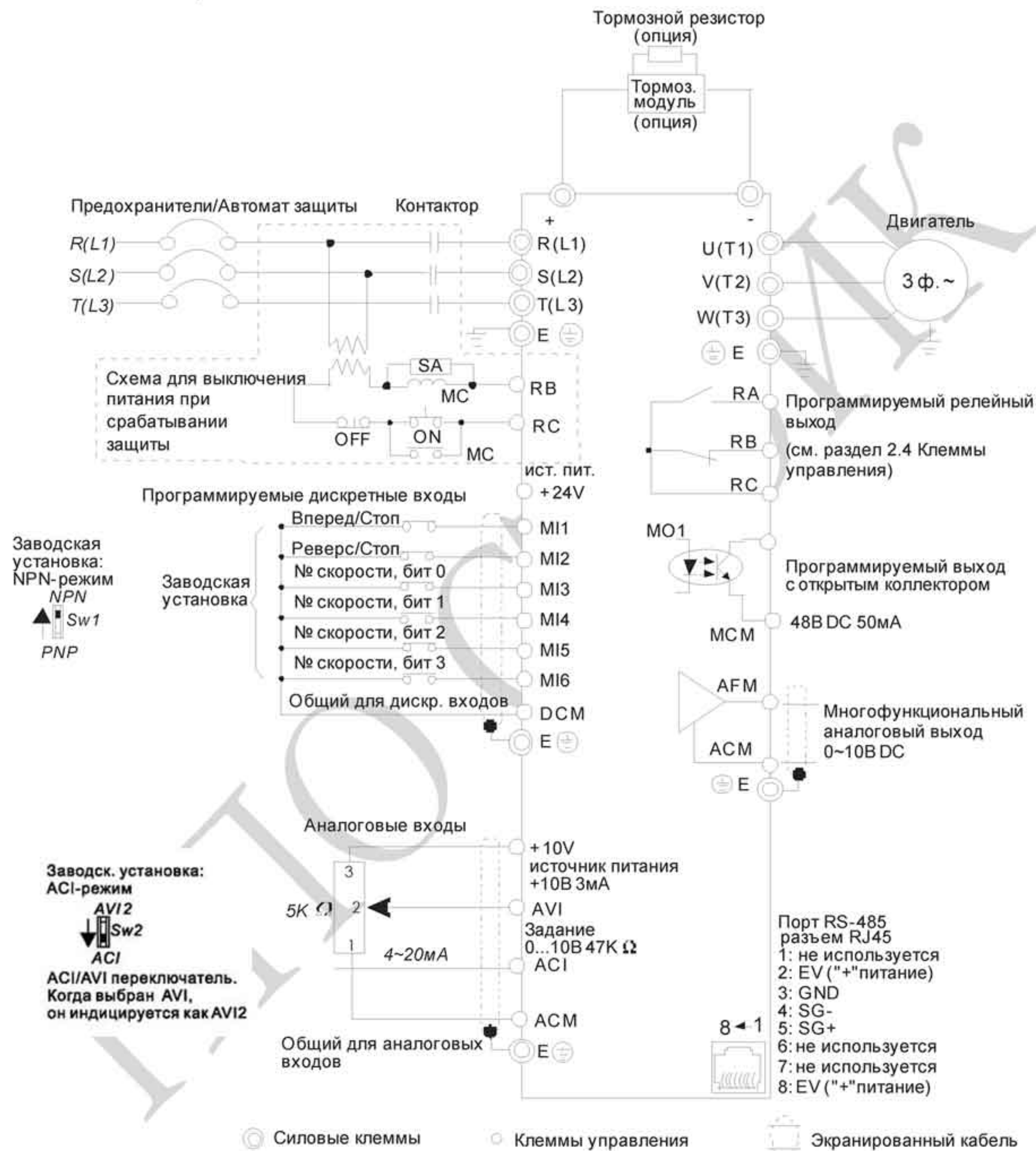
Рисунок 1. Схема для моделей VFD002E11A/21A, VFD004E11A/21A, VFD007E21A, VFD002E11C/21C, VFD04E11C/21C VFD007E21C, VFD002E11P/21P, VFD004E11P/21P VFD007E21P



Клеммы DCM и ACM являются общими для управляющих цепей и не должны заземляться!  
 Назначение контактов в разъеме RJ-45 в моделях VFD\*E\*C см. ниже.

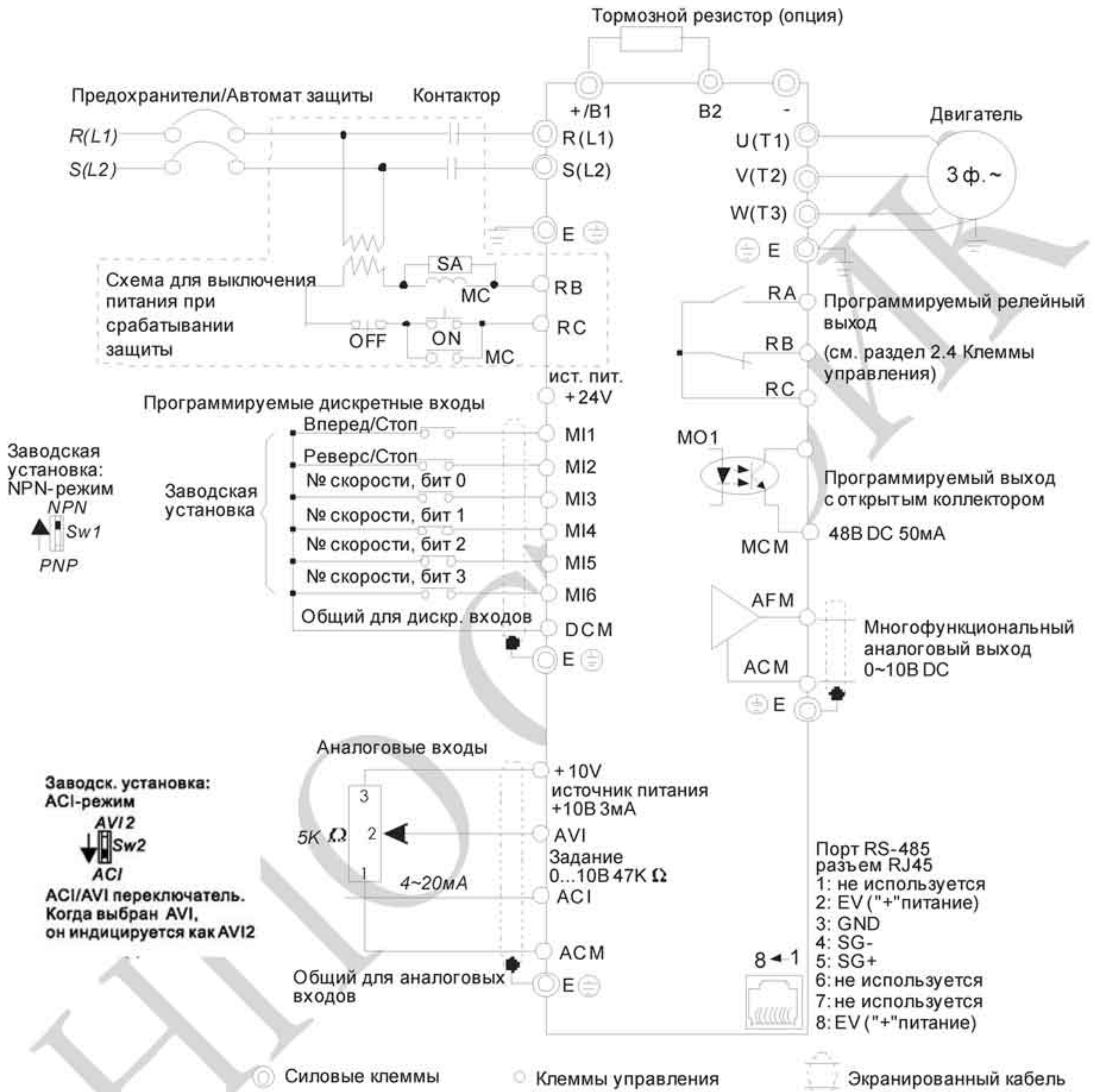
Рисунок 2. Схема для моделей

VFD002E 23A, VFD004E 23A/43A, VFD007E23A/43A, VFD015E23A/43A, VFD002E23C, VFD004E23C/43C, VFD007E23C/43C, VFD015E23C/43C, VFD002E23P, VFD004E23P/43P, VFD007E23P/43P, VFD015E23P/43P



Клеммы DCM и ACM являются общими для управляющих цепей и не должны заземляться! Назначение контактов в разъеме RJ-45 в моделях VFD\*E\*C см. ниже.

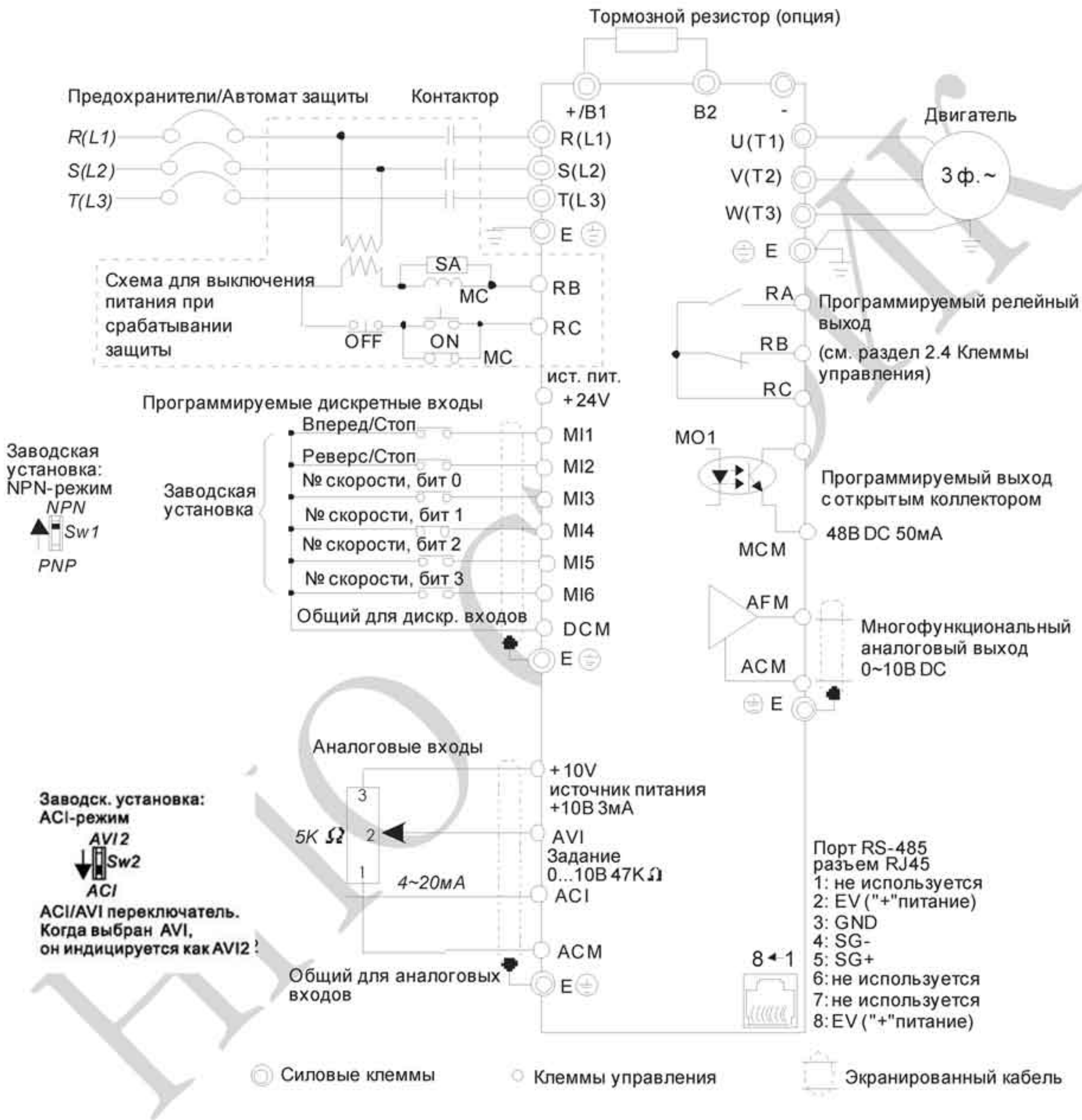
Рисунок 3. Схема для моделей VFD007E11A, VFD015E21A, VFD022E21A, VFD0 0E 11C VFD015E21C, VFD022E21C



Клеммы DCM и ACM являются общими для управляющих цепей и не должны заземляться!  
 Назначение контактов в разьеме RJ-45 в моделях VFD\*E\*C см. ниже.

Рисунок 4. Схема для моделей

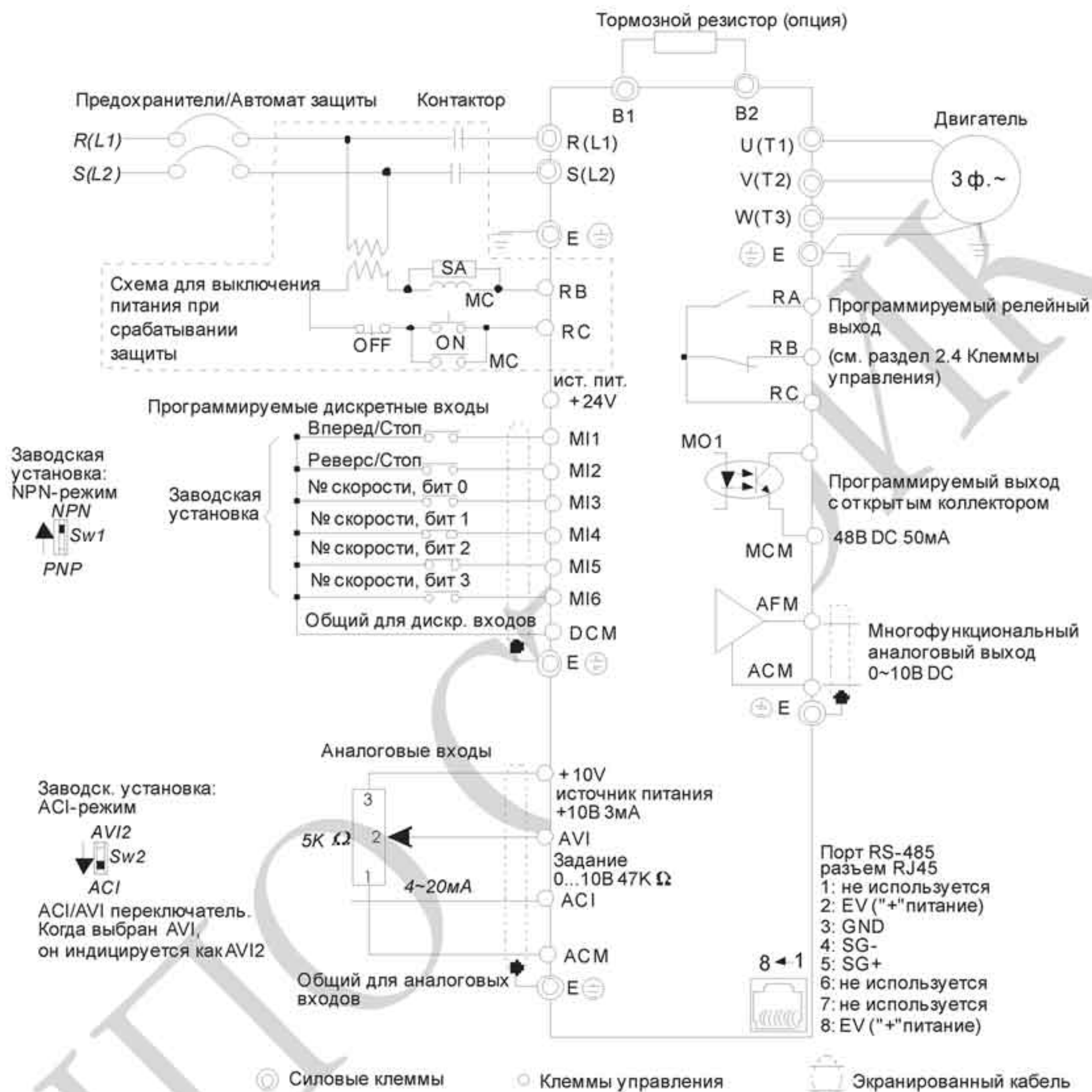
VFD022E23A/43A, VFD037E23A/43A, VFD055E23A/43A, VFD075E23A/43A, VFD110E23A/43A, VFD022E23C/43C, VFD037E23C/43C, VFD055E23C/43C, VFD075E23C/43C, VFD110E23C/43C, VFD150E23A/23C, VFD150E43A/43C, VFD185E43A/43C, VFD220E43A/43C



Клеммы DCM и ACM являются общими для управляющих цепей и не должны заземляться! Назначение контактов в разъеме RJ-45 в моделях VFD\*E\*C см. ниже.



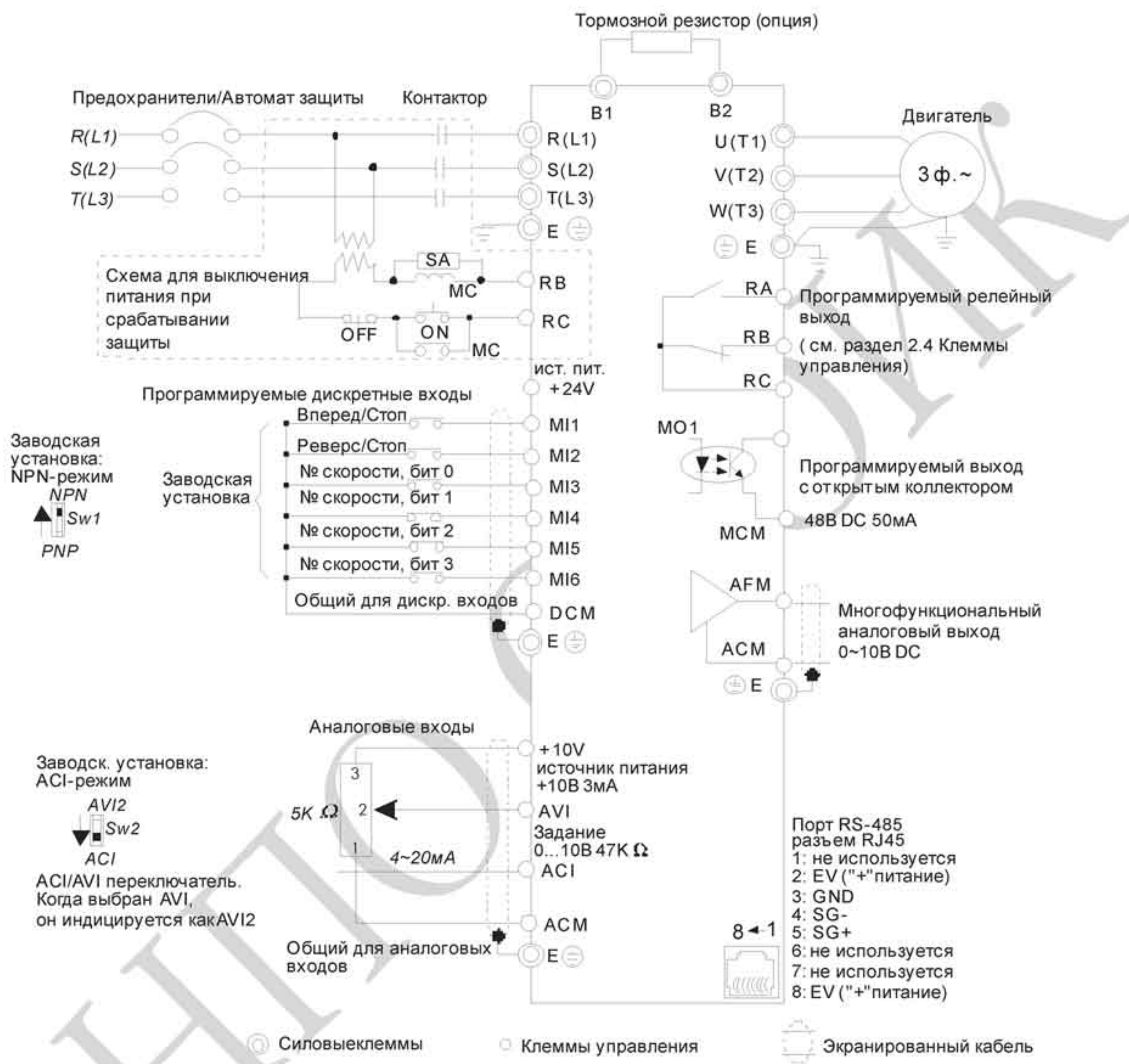
Рисунок 5. Схема для моделей VFD002E11T/21T, VFD004E11A/21T, VFD007E21T.



Замечание: Для моделей VFD-E-T тормозной резистор подключается к клеммам "B1" и "B2". Данные модели не имеют возможности параллельного подключения по шине постоянного тока (DC-BUS).

Клеммы DCM и ACM являются общими для управляющих цепей и не должны заземляться! Назначение контактов в разьеме RJ-45 в моделях VFD\*E\*C см. ниже.

Рисунок 6. Схема для моделей VFD00 2E2 3T, VFD004E 23/43T, VFD007E23T/43T, VFD01523T/43T.



Замечание: Для моделей VFD-E-T тормозной резистор подключается к клеммам "B1" и "B2". Данные модели не имеют возможности параллельного подключения по шине постоянного тока DC-BUS).

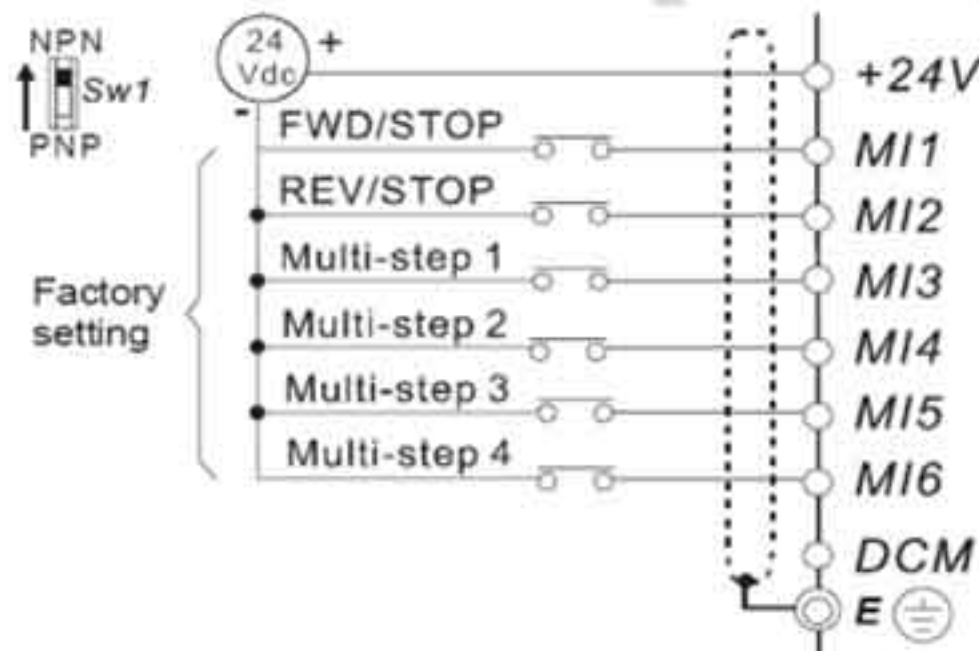
Клеммы DCM и ACM являются общими для управляющих цепей и не должны заземляться! Назначение контактов в разъеме RJ-45 в моделях VFD\*E\*C см. ниже.

Рисунок 7. Выбор логики управления дискретными входами микропереключателем Sw1.  
 А. NPN-режим без внешнего источника питания

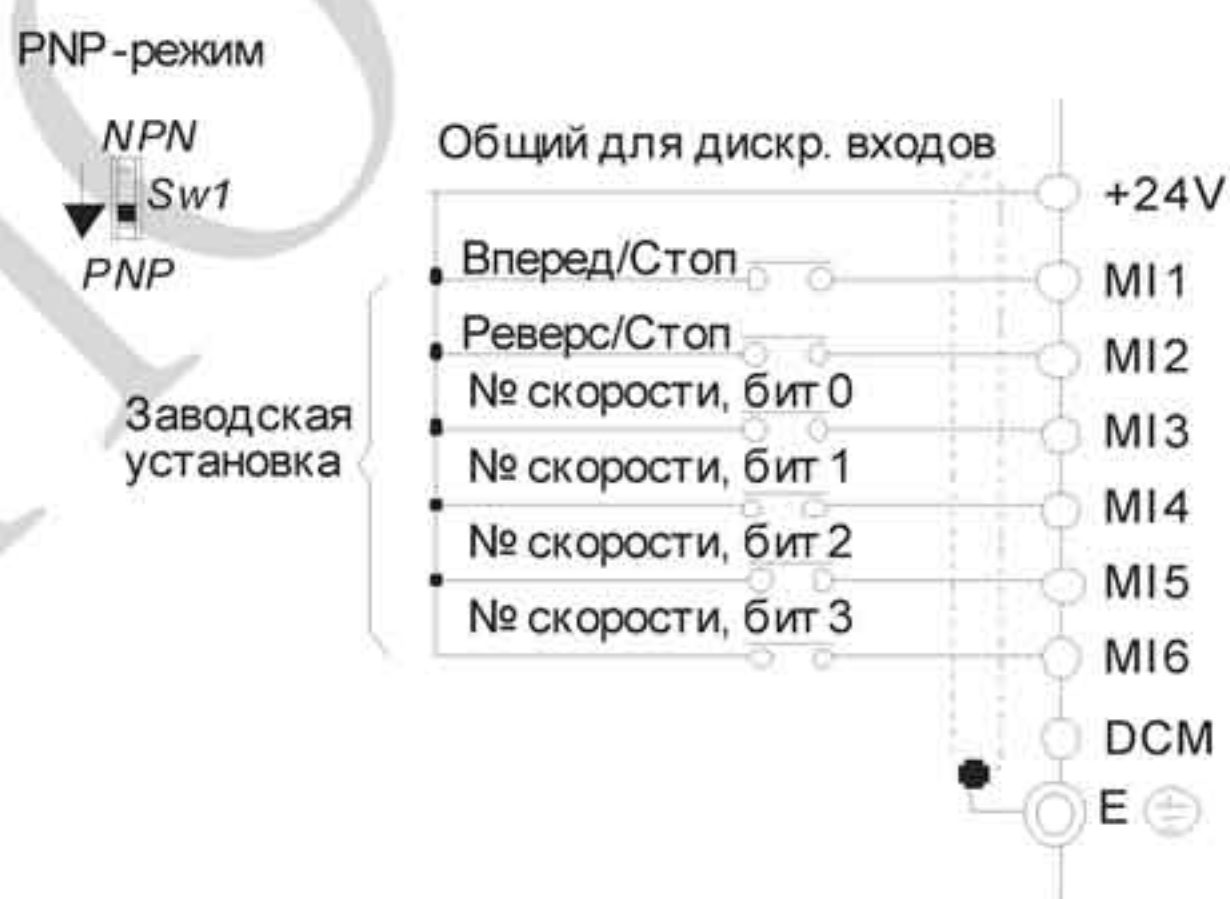


При отрицательной логике (NPN) сигнал считается поданным на данный вход при вытекании тока из него. Общим для дискретных входов в этом случае является терминал DCM (0В).

В. NPN-режим с внешним источником питания



С. PNP-режим без внешнего источника питания



При положительной логике (PNP), сигнал считается поданным на данный вход, при втекании тока в него. Общим для дискретных входов, в этом случае, является терминал +24V.

#### D. PNP-режим с внешним источником питания

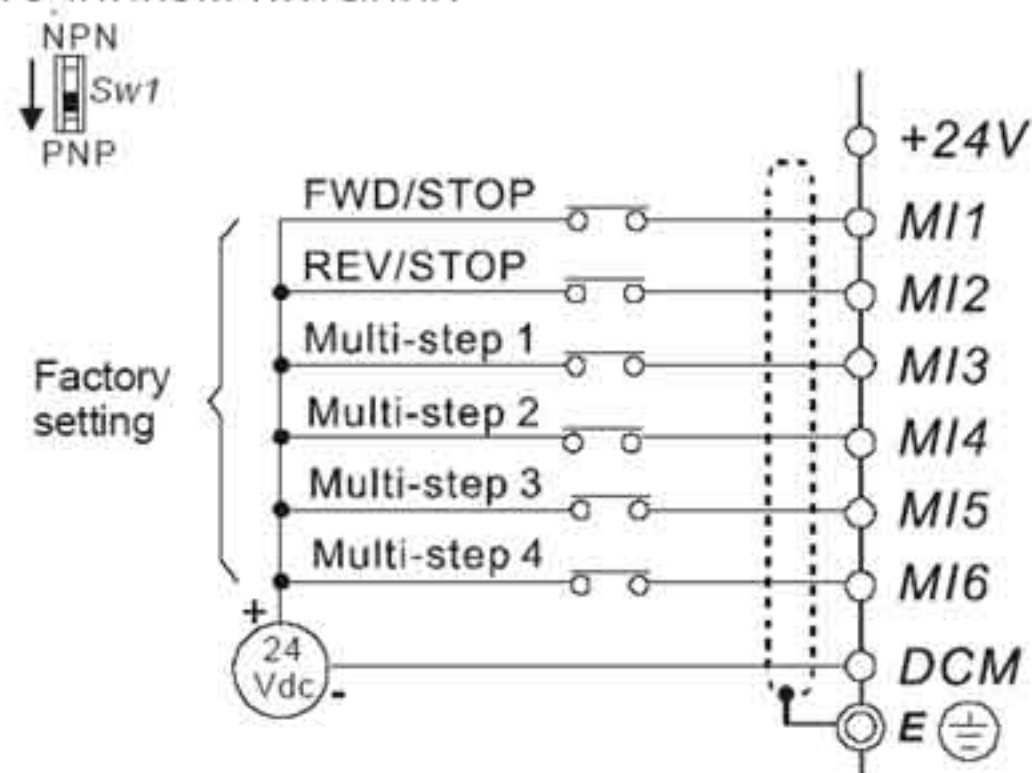


Рисунок 8. Разъем RJ-45 в моделях VFD\*E\*C

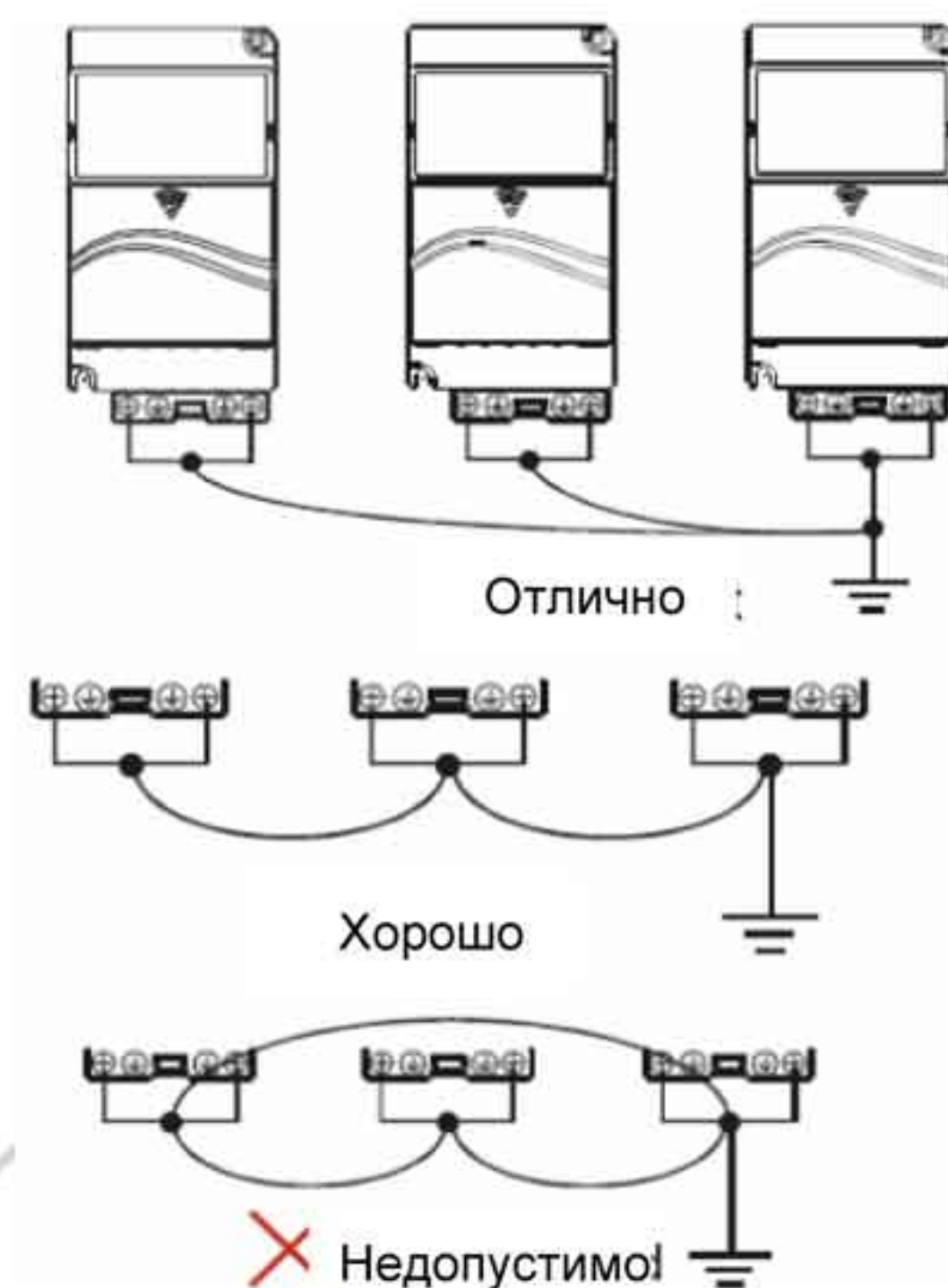
Контакт	Сигнал	Описание
1	CAN_H	Шина CAN с доминирующим высоким уровнем
2	CAN_L	Шина CAN с доминирующим низким уровнем
3	CAN_GND	Общий / 0V / V-
4	SG+	RS-485 (DATA+)
5	SG-	RS-485 (DATA-)
7	CAN_GND	Общий / 0V / V-
8	EV	«+» питание»

#### ВНИМАНИЕ!

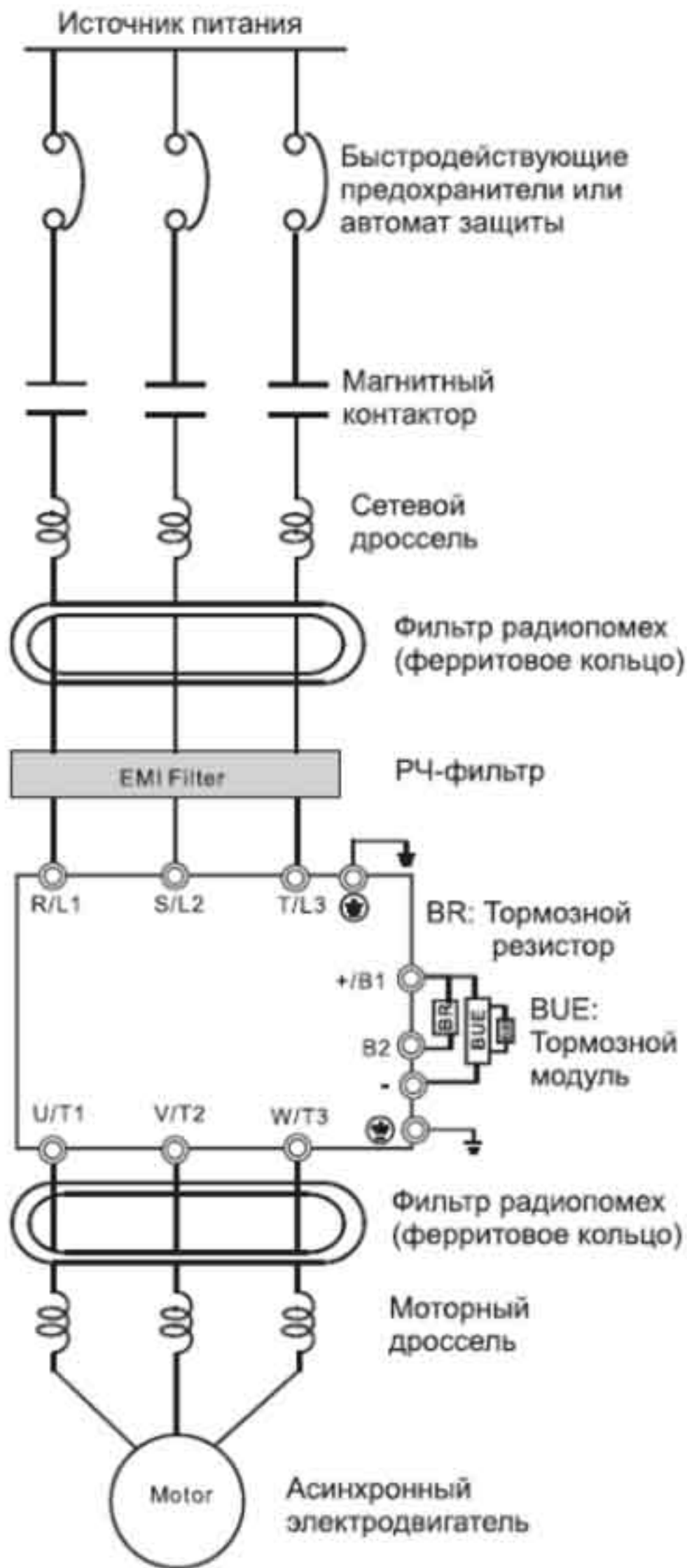
1. Силовые кабели и кабели цепей управления должны быть проложены отдельно во избежание влияния помех.
2. Используйте экранированные провода для цепей управления, а также не оставляйте оголенные проводники перед клеммным соединителем.
3. Используйте экранированный силовой кабель или размещайте силовые провода в трубе. Экран или труба должны быть заземлены с двух сторон кабеля.
4. Поврежденный кабель и изоляция могут привести к поражению электрическим током или повреждению оборудования.
5. Преобразователь и двигатель, а также силовая проводка может вызывать электрические помехи. Для предотвращения повреждения оборудования примите меры для исключения ложного срабатывания датчиков и приборов.
6. При подключении клемм двигателя U/T1, V/T2, W/T3 к одноименным клеммам ПЧ U/T1, V/T2, W/T3 двигатель вращается в прямом направлении. Для изменения исходного направления вращения поменяйте местами любые два провода со стороны двигателя.
7. При большой длине кабеля двигателя его ёмкость может вызвать превышение тока ПЧ, высокие токи утечки и низкую точность измерения тока. Для моделей 3,7 кВт и ниже длина кабеля двигателя не должна превышать 20 метров. Для моделей 5,5 кВт и выше длина кабеля двигателя не должна превышать 50 метров. При использовании кабеля двигателя большей длины применяйте выходной (моторный) дроссель.
8. Преобразователь частоты, сварочное оборудование, электродвигатели большой

мощности должны иметь отдельное заземление.

9. Заземление должно быть выполнено в соответствии с местными правилами и быть по возможности наименьшей длины.
10. Модели VFD-E не имеют встроенного тормозного резистора, однако он может быть установлен при высокой инерции нагрузки или частых циклах работы ПУСК/СТОП. Смотрите более подробно Приложение В.
11. Несколько преобразователей могут быть размещены в одном месте. Все преобразователи должны быть заземлены с помощью специальной клеммы заземления, как показано на рисунке. При соединении заземляющих проводников не допускайте образования замкнутых контуров.



## 2.2 Подключение дополнительного оборудования



Устройство	Описание
Источник питания	Одно/трехфазная сеть переменного тока с ном. напряжением 220/380В, частотой 50/60Гц. См. приложение А.
Предохранители или автомат защиты	Для защиты входных цепей ПЧ. Параметры предохранителей приведены в приложении В.
Магнитный контактор	Для снятия/подачи на ПЧ напряжения питания. Не рекомендуется использовать магнитный контактор для запуска и останова двигателя. Это может значительно снизить срок службы ПЧ.
Сетевой дроссель	Улучшает коэффициент мощности, снижает гармоники, защищает ПЧ от скачков напряжения и необходим, если мощность источника питания (распред. трансформатора) составляет более 500кВА и превышает по мощности в 6 и более раз мощность ПЧ, или длина кабеля между источником питания и ПЧ менее 10 м.
Фильтр радиопомех (ферритовое кольцо)	Снижает помехи, генерируемые ПЧ. Возможно использование на входе и выходе ПЧ. Эффективно ослабляет помехи в диапазоне до 10МГц. См. приложение В.
РЧ (EMI) фильтр	Необходим для достижения электромагнитной совместимости (ЭМС) с другим оборудованием, питающимся от той же сети, что и ПЧ. Подавляет радиочастотные помехи, передающиеся от ПЧ в сеть. См. приложение В.
Тормозной резистор	Применяется при необходимости быстрой остановки двигателя или быстрого снижения его скорости (особенно для нагрузок с большим моментом инерции).
Моторный дроссель	Выходной (моторный) дроссель предназначен для снижения уровня высших гармоник в токе двигателя и емкостных токов в длинном моторном кабеле (>20м), а также для ограничения пиковых перенапряжений на двигателе.

Решение о применении того или иного дополнительного оборудования пользователь принимает самостоятельно в зависимости от

условий эксплуатации, режима работы и других эксплуатационных требований.

Обязательным является применение быстродействующих предохранителей, используемых для

защиты входных цепей преобразователя (полупроводниковых диодов), например, фирмы BUSSMAN Limitron KTK класса CC или предохранителей типа gG в соответствии с требованиями стандарта EN60269, часть 1 и 2.

Допускается замена быстродействующих предохранителей на автоматы защиты с тепловым и электромагнитным расцепителем с кратностью срабатывания 3-5 (класс В). В этом случае рекомендуется использование сетевых дросселей, устанавливаемых перед вводом сети в ПЧ. Дроссель необходим для ограничения переходных токов, возникающих при резком подъеме сетевого напряжения или дисбалансе фаз. Сетевой дроссель защищает преобразователь частоты при коротких замыканиях на его выходе, ограничивая скорость нарастания тока короткого замыкания и установившийся ток короткого замыкания, способствуя успешному срабатыванию токовой защиты преобразователя частоты.

Внимание! Несоблюдение рекомендации предыдущего абзаца может привести к повреждению диодов сетевого выпрямителя ПЧ. Условиями, способствующими повреждению диодов, являются: низкий импеданс (полное сопротивление  $Z$ ) источника питания переменного тока (распределительный трансформатор + провода от него до ввода ПЧ); наличие мощных потребителей (например, электродвигателей) на одной фазе или одном распределительном трансформаторе с приводом. Их отключение приводит к резкому, пусть даже небольшому подъему напряжению сети (важна скорость нарастания); чем менее мощный ПЧ, тем вероятнее, что он будет поврежден.

Рекомендуемые параметры предохранителей для каждой модели ПЧ даны в приложении В.

## 2.3 Силовая часть

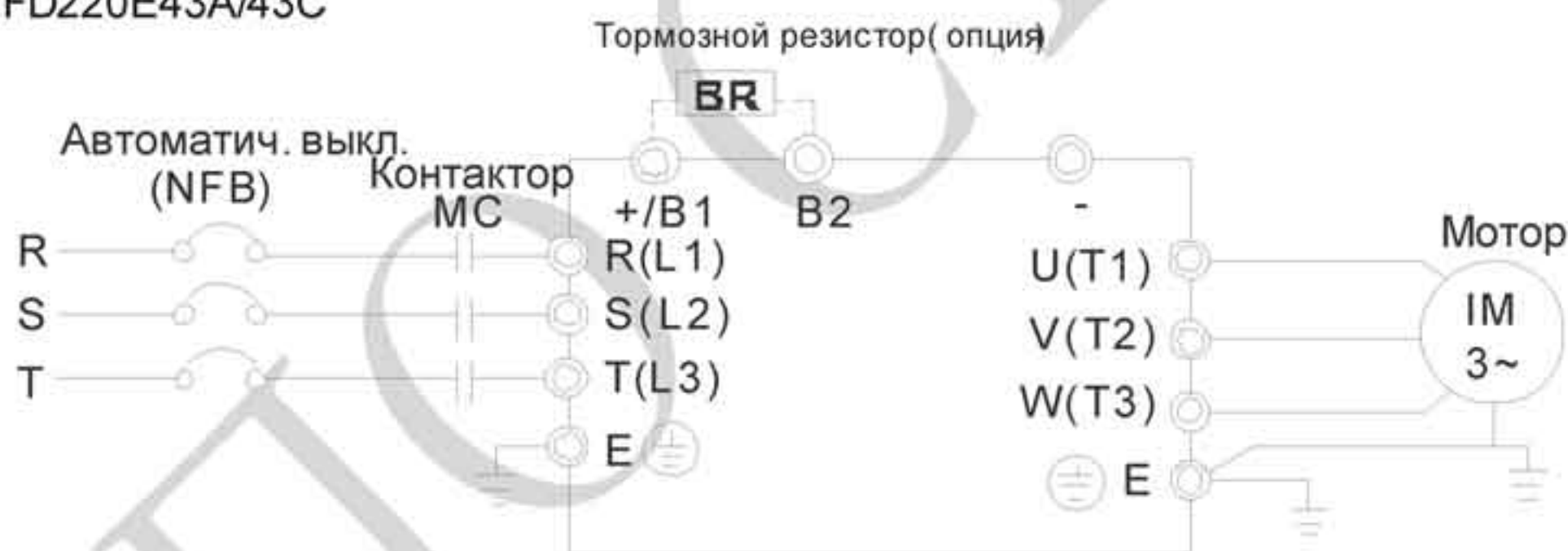
### 2.3.1 Подключение силовых клемм

#### Схема 1 (для типоразмера А):

VFD002E11A/21A/23A, VFD004E11A/ 2 1A/23A/43A, VFD007E21A/23A/43A,  
VFD015E23A/43A, VFD002E11C/21C/23C, VFD004E11C/21C/23C/43C,  
VFD007E21C/23C/43C, VFD002E11P/21P/23P, VFD004E11P/21P/23P/43P  
VFD007E11P/21P/23P/43P, VFD015E23P /43P

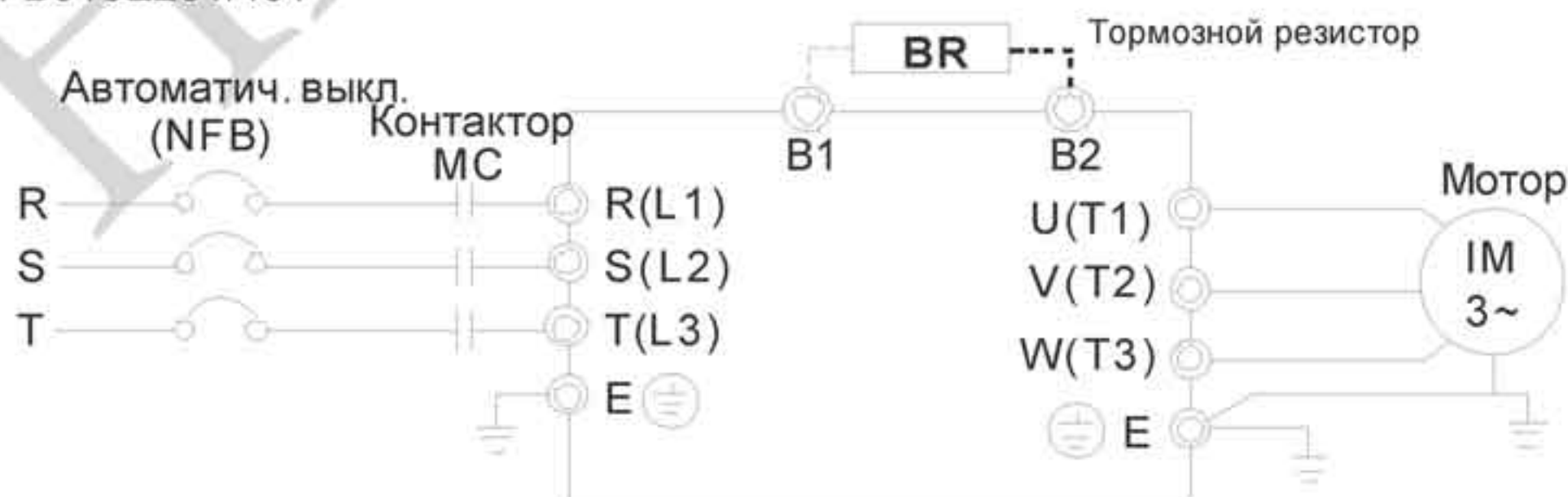


**Схема 2 (для типоразмеров В):** VFD007E11A, VFD015E21A, VFD022E21A/23A/43A  
VFD037E23A/43A, VFD007E11C, VFD015E21C, VFD022E21C/23C/43C, VFD037E23C/43C  
**(для типоразмера С):** VFD055E23A/43A, VFD075E23A/43A, VFD110E43A,  
VFD055E23C/43C, VFD075E23C/43C, VFD110E43C  
**(для типоразмера D):** VFD150E23A/23C, VFD150E43A/43C, VFD185E43A/43C,  
VFD220E43A/43C




#### Схема 3 (для VFD-E-T , типоразмер А):

VFD002E11T/21T/23T, VFD004E11T/21 /23T/43T, VFD007E21T/23T/43T  
VFD015E23T/43T





Обозначение	Описание
R/L1, S/L2, T/L3	Клеммы для подключения питающей сети (в однофазных ПЧ питание 220В подсоединяется к клеммам R и S)
U/T1, V/T2, W/T3	Подключение трехфазного асинхронного двигателя
+/B1~ B2	Подключение тормозного резистора (опция)
+/B1, -	Подключение внешнего тормозного модуля (опция)
	Подключение заземляющего провода. Выполняйте защитное заземление в соответствии с требованиями ПУЭ.

Клеммы подключения питающей сети (R/L1, S/L2, T/L3)

Подключайте клеммы (R/L1, S/L2, T/L3) к сети переменного тока с параметрами, соответствующими спецификации ПЧ, через устройства защитного отключения (предохранители, автомат). Чередование фаз не имеет значения.

Убедитесь, что питающая сеть способна обеспечить необходимое напряжение на клеммах ПЧ при полной нагрузке двигателя. Удостоверьтесь также, что ток короткого замыкания питающей сети в точках подсоединения ПЧ превышает номинальный ток автомата защиты не менее, чем в 3 раза.

Если мощность источника питания преобразователя составляет более 600кВА и превышает по мощности в 6 и более раз мощность ПЧ, или длина кабеля между источником питания и преобразователем частоты менее 10 м, во входной цепи преобразователя возможны чрезмерные пиковые токи, которые могут привести к выходу из строя входного выпрямительного моста. В этом случае рекомендуется ставить на входе ПЧ сетевой дроссель, который сгладит броски входного тока и улучшит коэффициент мощности. Сетевой дроссель выполняет защитную функцию, как в отношении самого преобразователя, так и в отношении сети электроснабжения. Он является двухсторонним буфером между нестабильной сетью электроснабжения (провалы и всплески напряжения) и преобразователем частоты — источником высших гармоник (5, 7, 11, 13, 17-й и т. д.). Высшие гармоники искажают синусоиду напряжения питающей сети, вызывая увеличение потерь мощности электрических машин и приборов, питающихся от сети, а также могут привести к некорректной работе электронных устройств, которые получают питание от этой сети.

Магнитный контактор можно использовать для подачи/снятия напряжения с ПЧ, а также для быстрого отключения ПЧ от питающей сети в случае срабатывания защиты (см. схему подключения).

Пожалуйста, не используйте магнитный контактор (MC), подающий питание на ПЧ, для запуска и останова двигателя. Используйте для этого команды управления (RUN, STOP на пульте управления, клеммы MI1 – MI6, RS-485 и т.д.). Если вы все же нуждаетесь в запуске двигателя одновременно с подачей напряжения на ПЧ, то интервалы между такими пусками должны составлять не менее одного часа.

Не подключайте модели с трехфазным питанием к однофазной сети.

Клеммы подключения двигателя (U/T1, V/T2, W/T3)

Когда выходные клеммы U/T1, V/T2, и W/T3 подключены к клеммам двигателя U/T1, V/T2, и W/T3 в соответствующем порядке, вал двигателя будет вращаться против часовой стрелки (как показано на рисунке) при заданном прямом



направлении вращения (FWD). Для изменения направления вращения можно дать команду на реверс (REV) или поменять местами два провода на клеммах U/T1, V/T2 или W/T3. Без согласования с производителем ПЧ не применяйте емкостные и содержащие емкости фильтры на его выходе.

При длинном моторном кабеле на клеммах двигателя могут образовываться пиковые перенапряжения и высокие емкостные токи утечки. Для предотвращения этих явлений длина кабеля, соединяющего ПЧ и двигатель, не должна превышать 20м для моделей до 3.7кВт и 50м для моделей более 5.5кВт. При более длинных кабелях необходимо использовать выходной (моторный) дроссель.

На длинном моторном кабеле может происходить большое падение напряжение, что в свою очередь приведет к снижению момента, развиваемого двигателем. В этом случае используйте моторный кабель с большим сечением.

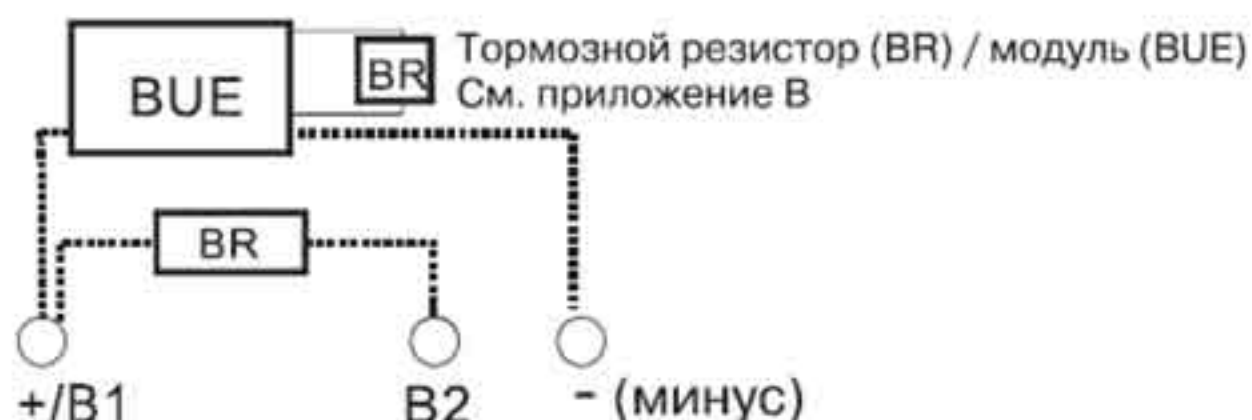
Для уменьшения электромагнитных помех рекомендуется применять кабели с тремя жилами питания и одной жилой заземления, помещенными в экран или металлорукав. Промежуточные клеммники должны находиться в экранированных металлических коробках, отвечающих требованиям по ЭМС. Экран кабеля соединяется с точками заземления с двух сторон. Проводники заземления экрана не должны иметь разрывов.



**ОПАСНОСТЬ!**

Не подавайте напряжение питания к выходным клеммам U/T1, V/T2, W/T3. В противном случае, преобразователь выйдет из строя.

Клеммы [+V1, B2] для подключения тормозного резистора



Тормозной резистор используется для рассеивания энергии, возвращаемой в звено постоянного тока при торможении или реверсе. Его применение обосновано при необходимости быстрой остановки двигателя или быстрого снижения его скорости (особенно для нагрузок с большим моментом инерции), а так же для увеличения тормозного момента.

Если ПЧ имеет встроенный тормозной модуль (типоразмеры В и С, VFD-E-T), подключите внешний тормозной резистор к клеммам [+V1, B2]. Применяйте только рекомендуемый для использования тормозной резистор.

Модели типоразмера А не имеют встроенного тормозного модуля, поэтому надо использовать внешний тормозной модуль (BUE-серии) и тормозной резистор. См. руководство на тормозной модуль BUE.

Подключайте клеммы [+ (P), - (N)] тормозного модуля к клеммам [+V1, -] преобразователя частоты. Длина соединительных проводников не должна превышать 5м.

Если тормозной резистор/модуль не используются, оставьте клеммы [+V1, -] свободными.

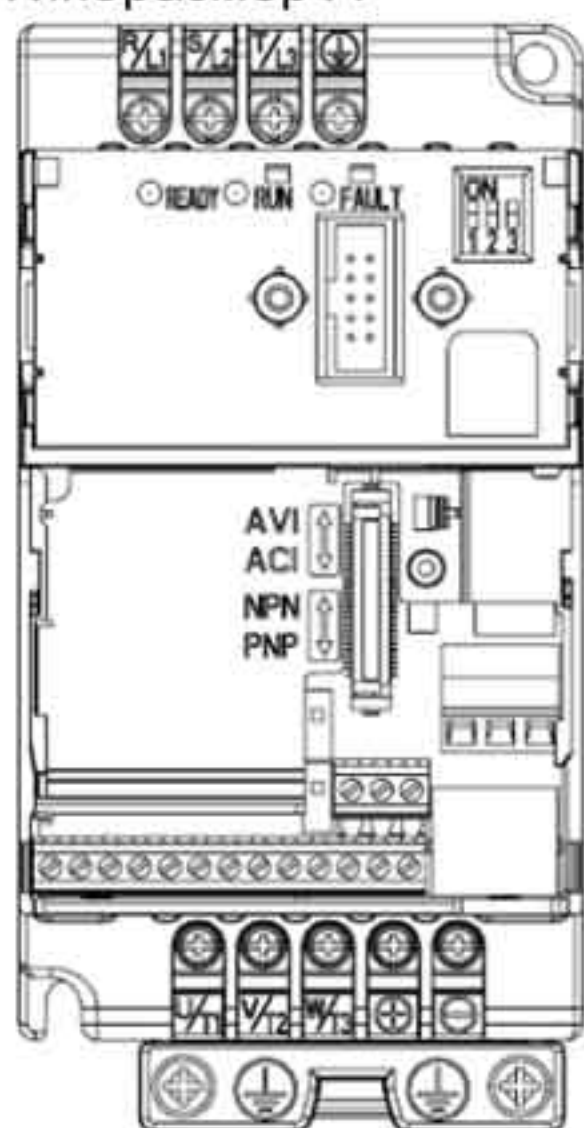


**ОПАСНОСТЬ!**

Не допускайте закорачивания клемм [B2] или [-] и [+V1]. Это приведет к повреждению ПЧ.

### 2.3.2 Монтаж силовых клемм.

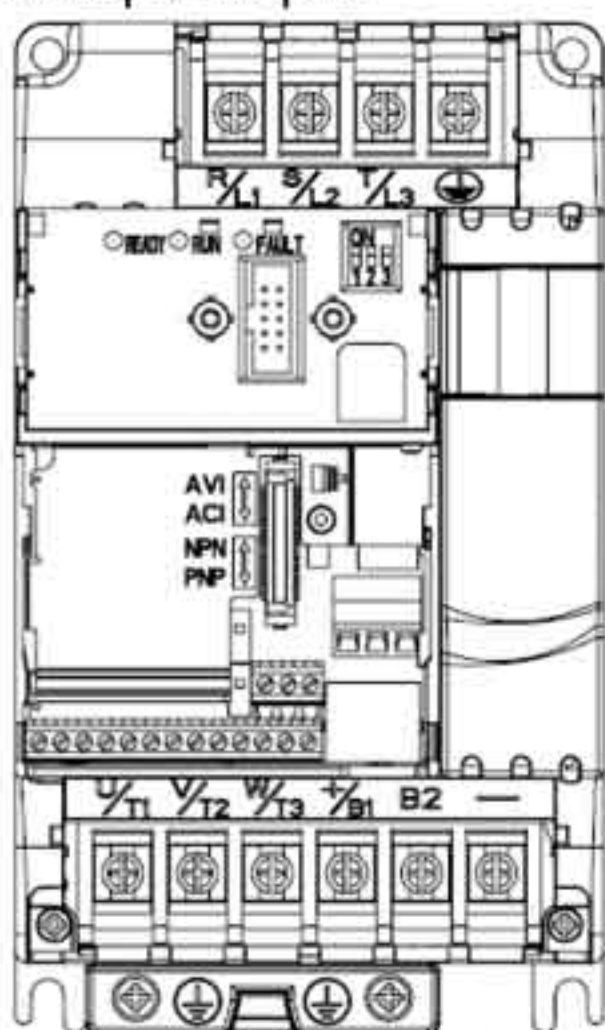
Типоразмер А



Силовые терминалы: R/L1, S/L2, T/L3, U/T1, V/T2, W/T3, ⊕, +, -

Модель	Сечение проводов	Момент затяжки	Тип проводов
VFD002E11A/21A/23A VFD004E11A/21A/23A/43A VFD007E21A/23A/43A VFD015E23A/43A VFD002E11C/21C/23C VFD004E11C/21C/23C/43C VFD007E21C/23C/43C VFD015E23C/43C VFD002E11T/21T/23T VFD004E11T/21T/23T/43T VFD007E21T/23T/43T VFD015E23T/43T VFD002E11P/21P/23P VFD004E11P/21P/23P/43P VFD007E21P/23P/43P VFD015E23P/43P	12 ÷ 14 AWG (3.3 ÷ 2.1 мм <sup>2</sup> )	8 кгс-см	только медные, 75°C

Типоразмер В

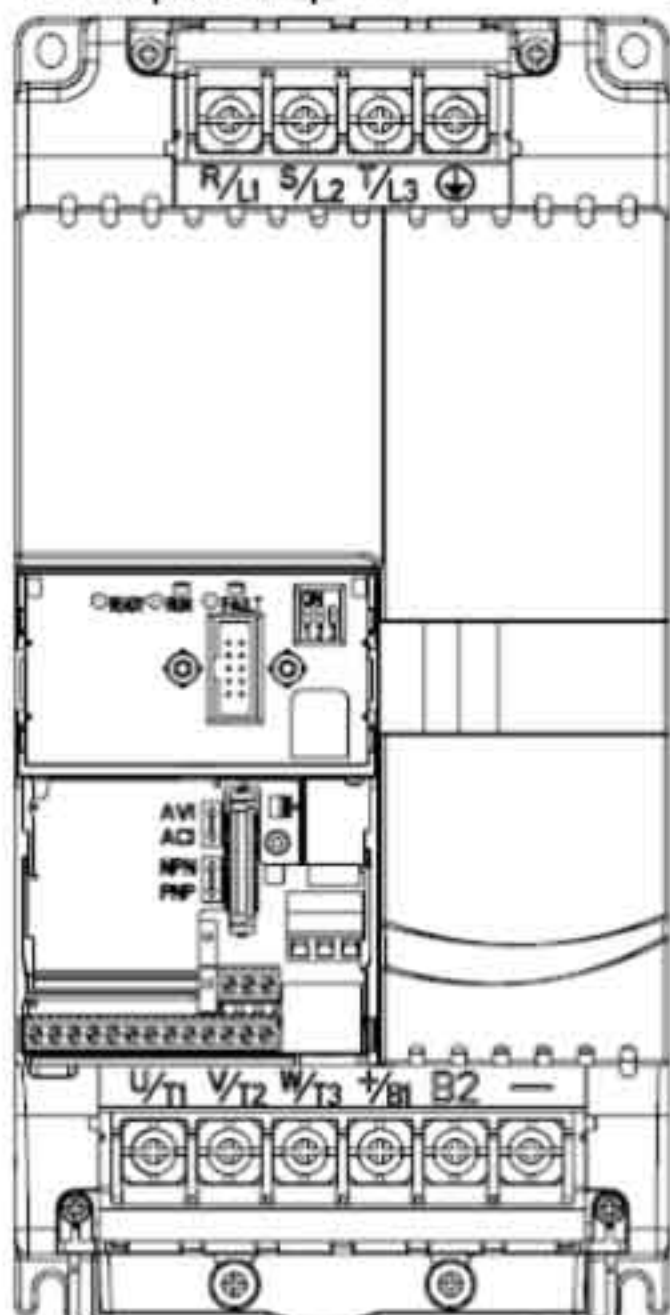


Силовые терминалы: R/L1, S/L2, T/L3, U/T1, V/T2, W/T3, ⊕, +/B1, B2, -

Модель	Сечение проводов	Момент затяжки	Тип проводов
VFD007E11A, VFD015E21A, VFD022E21A/23A/43A, VFD037E23A/43A, VFD007E11C, VFD015E21C, VFD022E21C/23C/43C, VFD037E23C/43C	8 ÷ 18 AWG (8.4 ÷ 0.8 мм <sup>2</sup> )	18 кгс-см	только медные, 75°C

Типоразмер С

Силовые терминалы: R/L1, S/L2, T/L3, U/T1, V/T2, W/T3,  $\oplus$ , +/B1, B2, -



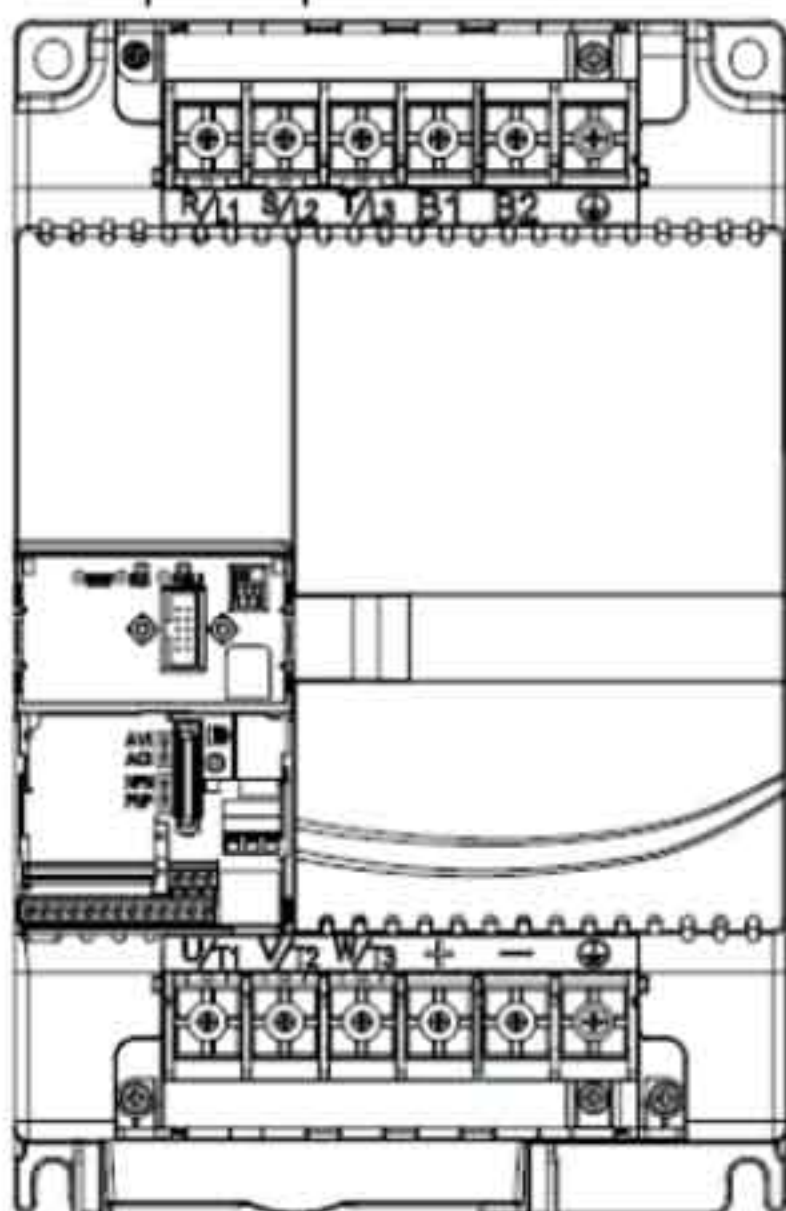
Модель	Сечение проводов	Момент затяжки	Тип проводов
VFD055E23A/43A, VFD075E23A/43A, VFD110E23A/43A, VFD055E23C/43C, VFD075E23C/43C, VFD110E23C/43C	6 ÷ 16 AWG (13.3 ÷ 1.3 мм <sup>2</sup> )	30 кгс-см	только медные, 75°C

 **Примечание**

Провода сечением от 13.3 мм<sup>2</sup> подключайте с использованием кольцевых кабельных наконечников

Типоразмер D

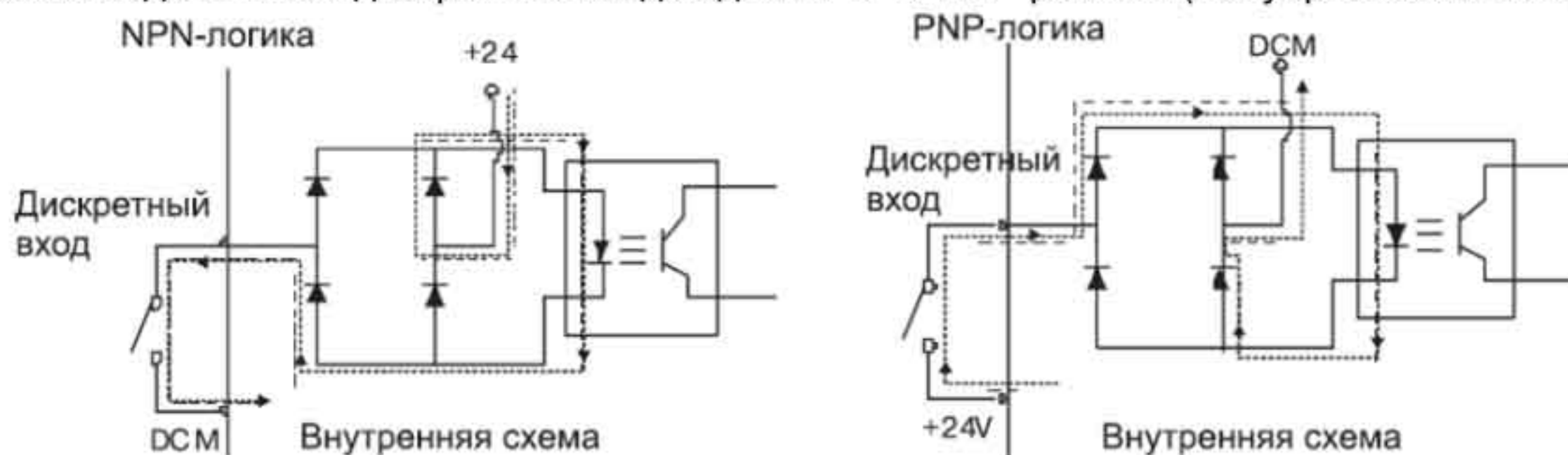
Силовые терминалы: R/L1, S/L2, T/L3, U/T1, V/T2, W/T3,  $\oplus$ , B1, B2, +, -



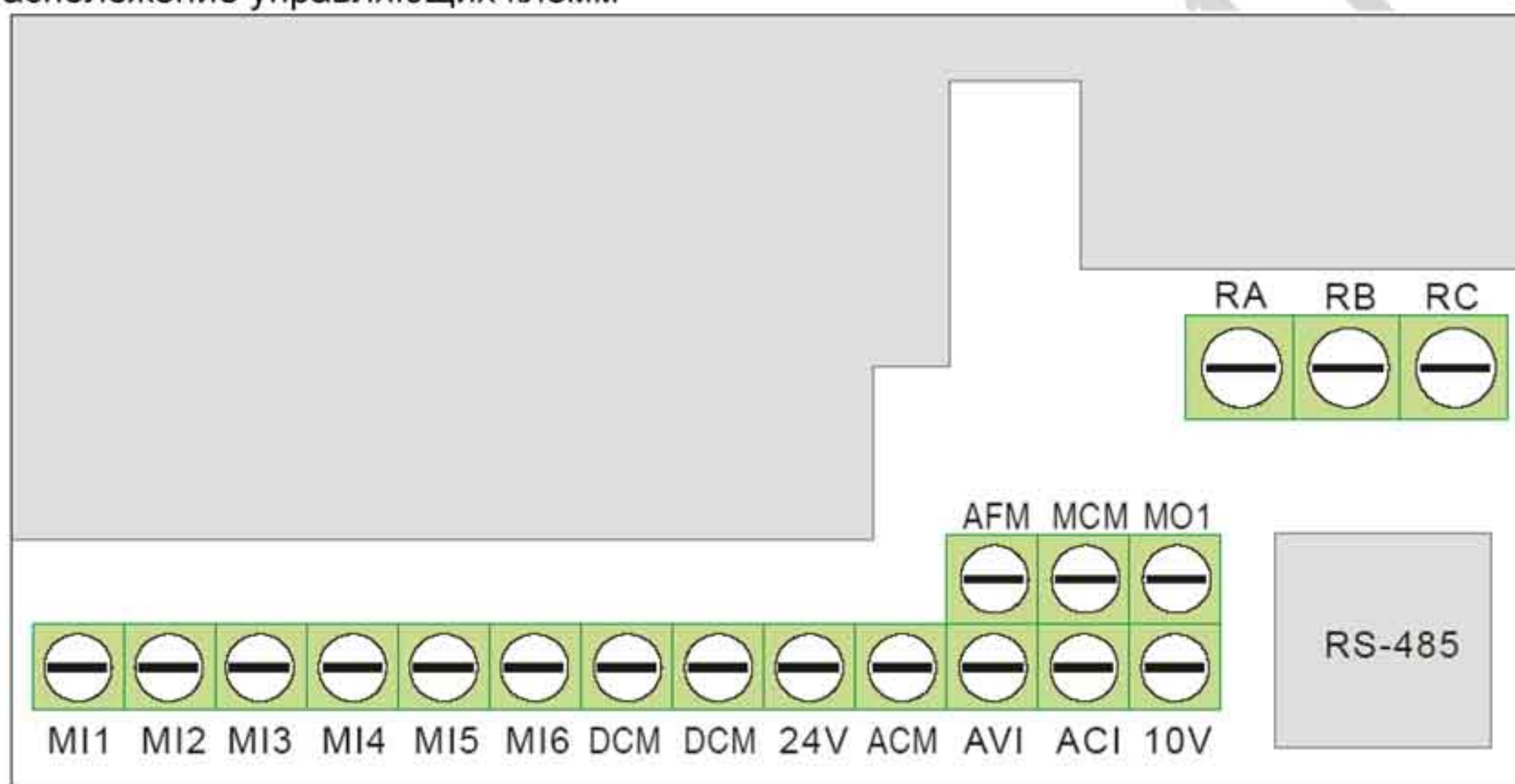
Модель	Сечение проводов	Момент затяжки	Тип проводов
VFD150E23A/23C, VFD150E43A/43C, VFD185E43A/43C, VFD220E43A/43C	4 ÷ 14 AWG (21.2 ÷ 2.1 мм <sup>2</sup> )	57 кгс-см	только медные, 75°C

## 2.4 Клеммы управления

Схемы подключения дискретных входов для NPN- и PNP-режима (ток управления 6мА.)

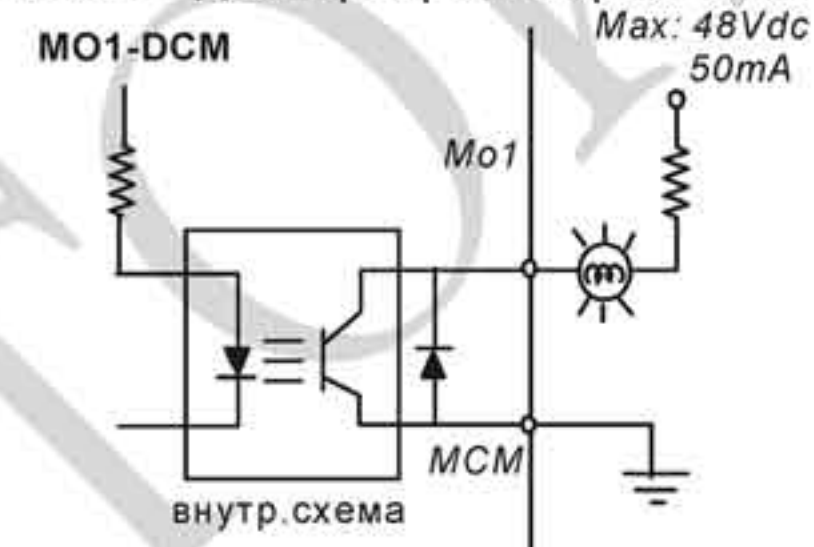
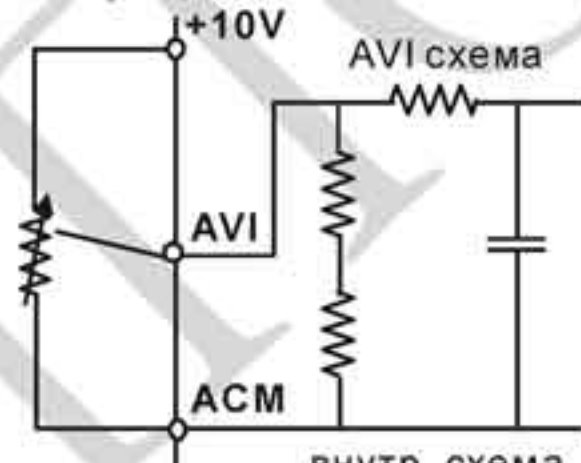
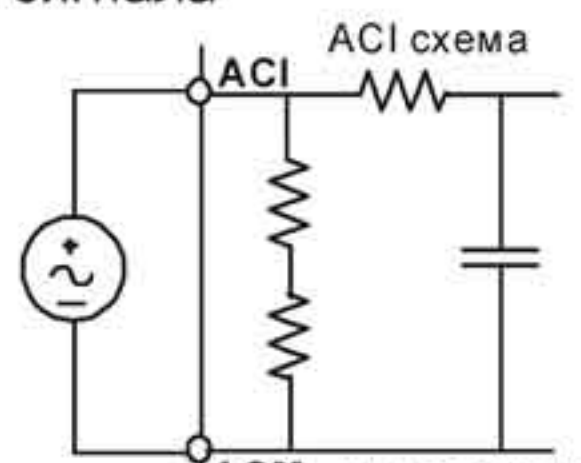


Расположение управляющих клемм



Назначение управляющих клемм

Обозначение	Назначение	Заводская установка (NPN-режим) ВКЛ: вход замкнут на DCM
MI1	Пуск в прямом направлении / Стоп	ВКЛ: Пуск в прямом направлении ВЫКЛ: Стоп с заданным замедлением
MI2	Пуск в обратном направлении / Стоп	ВКЛ: Пуск в обратном направлении ВЫКЛ: Стоп с заданным замедлением
MI3	Многофункциональный вход 3	См. параметры Pr.04.05 - Pr.04.08 программирования многофункциональных дискретных входов. ВКЛ: ток управления 6мА. ВЫКЛ: ток утечки менее 10мкА.
MI4	Многофункциональный вход 4	
MI5	Многофункциональный вход 5	
MI6	Многофункциональный вход 6	
+24V	Внутренний источник питания	+24В постоянного тока/120мА, используется в качестве "общего" дискретных входов для PNP-режима.

Обозначение	Назначение	Заводская установка (NPN-режим) ВКЛ: вход замкнут на DCM
DCM	Нулевой потенциал внутреннего источника питания	Используется в качестве "общего" дискретных входов для NPN режима.
RA	Многофункциональный релейный выход (N.O.)	Резистивная нагрузка: 5A(N.O.)/3A(N.C.) 240VAC 5A(N.O.)/3A(N.C.) 24VDC Индуктивная нагрузка: 1.5A(N.O.)/0.5A(N.C.) 240VAC 1.5A(N.O.)/0.5A(N.C.) 24VDC  См. Pr.03.00 для программирования релейного выхода.
RB	Многофункциональный релейный выход (N.C.)	
RC	"Общий" релейного выхода	
MO1	Многофункциональный транзисторный выход 1	<p>Макс. 48 В постоянного тока, 50 мА См. Pr.03.01 для программирования</p> 
MCM	"Общий" транзисторного выхода	"Общий" транзисторного выхода
+10V	Источник питания потенциометра задания	+10В постоянного тока, 3мА
AVI	<p>Аналоговый вход сигнала напряжения</p> 	<p>Импеданс: 47kΩ Разрешение: 10 бит Диапазон: 0 ~ 10VDC = 0 ~ Макс. выходная частота (Pr.01.00) Выбор: Pr.02.00, Pr.02.09, Pr.10.00 Настройка: Pr.04.14 ~ Pr.04.17</p>
ACI	<p>Аналоговый вход токового сигнала</p> 	<p>Импеданс: 250Ω Разрешение: 10 бит Диапазон: 4 ~ 20мА = 0 ~ Макс. выходная частота (Pr.01.00) Выбор: Pr.02.00, Pr.02.09, Pr.10.00 Настройка: Pr.04.18 ~ Pr.04.21</p>

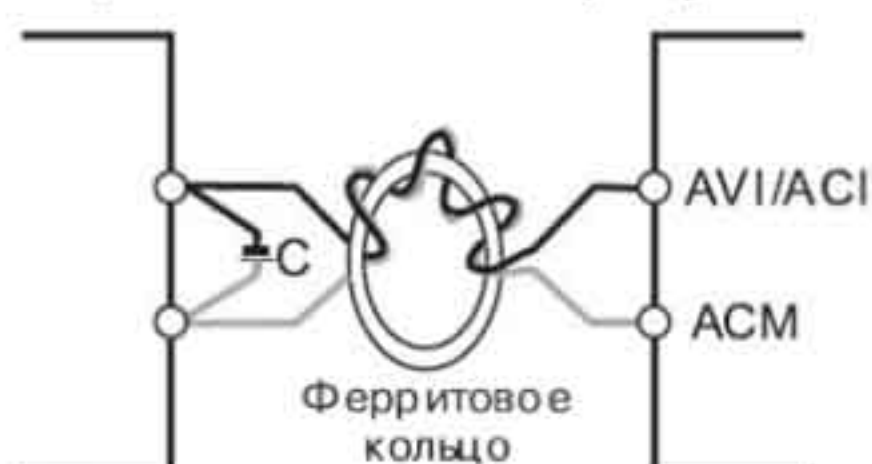
Обозначение	Назначение	Заводская установка (NPN-режим) ВКЛ: вход замкнут на DCM
AFM	<b>Аналоговый выход</b> АСМ схема 	0 ... 10В, 2мА Импеданс: 20кΩ Выходной ток: 2мА макс. Разрешение: 8 бит Диапазон: 0 ~ 10VDC Функция: Pr.03.03 - Pr.03.04
АСМ	"Общий" аналоговых цепей	Общий для AVI, ACI, AFM

Подключение управляющих клемм рекомендуется выполнять гибкими экранированными кабелями с многожильными проводниками. Рекомендуемое сечение проводников: 0.75 мм<sup>2</sup>.

Аналоговые входные клемм (AVI, ACI, АСМ)

**Аналоговые входные сигналы чувствительны к влиянию электромагнитных помех. Для них следует использовать кабель типа экранированная витая пара, как можно более короткий (<20м), с правильно выполненным заземлением. При этом каждый из сигналов подключать отдельной экранированной парой. Не рекомендуется использовать один общий провод для разных сигналов. Аналоговые и цифровые сигналы следует подключать отдельными экранированными кабелями.**

**Если помехи имеют индуктивный характер, может оказаться полезным подключение экрана к клемме АСМ. Если входные аналоговые сигналы подвержены влиянию помех от электропривода переменного тока, используйте конденсатор (0.1мкФ и выше) и ферритовое кольцо, как показано на рисунке:**



**сделайте 3 или более витков**

Дискретные входы (MI1~MI6, DCM)

**При использовании для подключения к дискретным входам реле и переключателей с механическими контактами, используйте только высококачественные коммутационные изделия, исключающие дребезг контактов.**

**Дискретные входы рекомендуется подключать экранированными витыми парами.**

Дискретные выходы (MO1, MCM)

**Соблюдайте правильную полярность при подключении дискретных выходов.**

**Когда к дискретному выходу подключена катушка реле или контактора, используйте обратный диод, включенный параллельно катушке.**

**Дискретные выходы рекомендуется подключать экранированными витыми парами.**

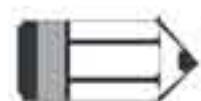
Общие замечания по монтажу

**Прокладывайте управляющие кабели отдельно и как можно дальше от силовых кабелей или под углом примерно 90° к силовым проводам.**

**Транзисторные и релейные выходы допускается подключать одним кабелем с дискретными входами при условии, что напряжение сигнала не превышает 48 В.**

**Запрещается подключать сигналы с напряжением до 24 В постоянного тока и 110/220 В переменного тока с помощью одного кабеля.**

Низковольтные цифровые сигналы коммуникационных портов рекомендуется подключать кабелем с двойным экраном, но можно использовать и кабель с несколькими витыми парами в одном экране.



#### **Примечание**

Если для уменьшения помех, создаваемых ПЧ, используется фильтр электромагнитных помех (РЧ-фильтр), устанавливайте его как можно ближе к ПЧ. Так же с целью уменьшения помех можно снизить несущую частоту (частоту ШИМ) преобразователя.

При использовании устройства защитного отключения (УЗО) рекомендуется выбирать УЗО с током отключения не менее 200мА и временем отключения не менее 0,1 с так, как при более чувствительном УЗО возможны ложные срабатывания.

При необходимости проведения каких-либо измерений приборами с заземляемыми корпусами (например, осциллографом) помните, что силовые клеммы ПЧ не имеют гальванической развязки с фазой сети. Заземленный прибор может явиться причиной замыкания выхода или шины DC на землю, с повреждением преобразователя.



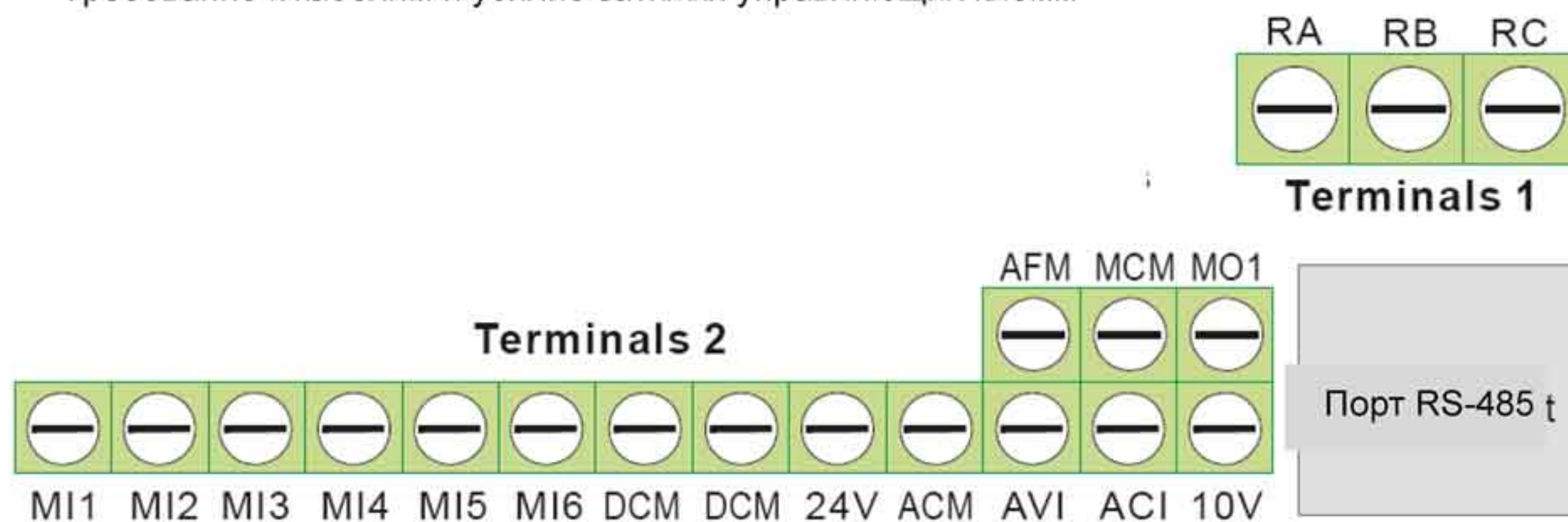
#### **ОПАСНОСТЬ!**

---

Не допускайте попадания на цепи управления высокого напряжения! Проверяйте качество изоляции проводников.



## Требование к кабелям и усилие затяжки управляющих клемм



Типоразмер	Клеммный блок	Момент затяжки	Сечение проводов
A, B, C, D	Клеммная колодка 1	5 кгс-см	12 ÷ 24 AWG (3.3 ÷ 0.2мм <sup>2</sup> )
	Клеммная колодка 2	2 кгс-см	16 ÷ 24 AWG (1.3 ÷ 0.2мм <sup>2</sup> )

### Примечание

**Типоразмер А:** VFD002E11A/21A/23A, VFD004E11A/21A/23A/43A, VFD007E21A/23A/43A, VFD015E23A/43A, VFD002E11C/21C/23C, VFD004E11C/21C/23C/43C, VFD007E21C/23C/43C, VFD015E23C/43C, VFD002E11T/21T/23T, VFD004E11T/21T/23T/43T, VFD007E21T/23T/43T, VFD015E23T/43T, VFD002E11P/21P/23P, VFD004E11P/21P/23P/43P, VFD007E21P/23P/43P, VFD015E23P/43P

**Типоразмер В:** VFD007E11A, VFD015E21A, VFD022E21A/23A/43A, VFD037E23A/43A, VFD007E11C, VFD015E21C, VFD022E21C/23C/43C, VFD037E23C/43C

**Типоразмер С:** VFD055E23A/43A, VFD075E23A/43A, VFD110E23A/43A, VFD055E23C/43C, VFD075E23C/43C, VFD110E23C/43C

**Типоразмер D:** VFD150E23A/43A, VFD150E23C/43C, VFD185E43A/43C, VFD220E43A/43C

## Глава 3. РАБОТА

Перед первым включением необходимо провести тщательную проверку по следующим пунктам:  
**Убедитесь в правильности выполненного подключения ПЧ. Особенно важно проверить, что исключено попадание напряжения силовой промышленной сети на клеммы U/T1, V/T2, W/T3 и что привод надежно заземлен.**

**Убедитесь в отсутствие коротких замыканий между клеммами ПЧ и замыканий на "землю".**

**Убедитесь, что подаваемое напряжение питания соответствует требованиям спецификации ПЧ.**

**Проверьте, правильно ли присоединены и надежно ли зафиксированы кабели в клеммной колодке, а также закручены ли винты неиспользуемых клемм.**

**При первом пуске преобразователь должен быть по возможности подключен к ненагруженному двигателю.**

**Убедитесь, что все переключатели управления приводом находятся в выключенном состоянии во избежание автостарта двигателя при подаче напряжения питания на ПЧ.**

**Убедитесь, что передняя крышка корпуса ПЧ установлена и надежно зафиксирована на своем месте.**

**Не работайте с органами управления электроприводом влажными руками.**

После подачи питания на ПЧ проверьте следующее:

**Если ПЧ не имеет пульта управления, то после подачи питания на ПЧ должен светиться светодиод "READY" (готовность к работе).**

НИИО

### 3.1 Пульт управления



В заводской комплектации ПЧ поставляется с верхней крышкой, имеющей три светодиодных индикатора:

- «READY» - светодиод «Готовность к работе» - светится после подачи напряжения питания. Светодиод будет светиться до полного разряда силовых конденсаторов.
- «RUN» - светодиод «Работа» - светится при работающем двигателе.
- «FAULT» - светодиод «Ошибка» - светится при обнаружении ошибки.

Если ПЧ имеет пульт управления, то его индикация после подачи питания будет следующей (нормальное состояние готовности к работе)



#### Примечание

Если ПЧ имеет встроенный вентилятор, то он должен начать вращаться сразу после подачи на ПЧ питания. Заводская установка работы вентилятора Pr.03.11=0 (вентилятор включен всегда)

Если ПЧ ранее включался (например, при входном контроле у поставщика), то значение заданной частоты (F) на дисплее пульта может быть другой.

## 3.2 Методы управления

Обратитесь к приложению В8 для описания пульта и к главе 4 для описания программируемых параметров.

Возможны три источника управления приводом:

- (A) Через коммуникационный порт RS-485 (от ПК или ПЛК). Используйте кабель VFD-USB01 или конвертер IFD8500 (IFD6500)
- (B) Через управляющие клеммы MI1 ÷ MI6
- (C) Через пульт управления KPE-LE02



Выберите подходящий для вас метод управления электроприводом, руководствуясь нижеприведенной таблицей.

Метод управления	Источник задания частоты вращения	Источник команд управления
Управление через комм. порт	Компьютер (с конвертером интерфейса VFD-USB01 или IFD8500), программируемый логический контроллер или универсальный пульт управления PU-06. См. описание коммуникационных адресов 2000 и 2001 в группе параметров 9.	
Внешнее управление (заводская установка)	<p>Factory setting: NPN Mode (Sw1 up), PNP (Sw1 down)</p> <p>Factory setting: ACI Mode (Sw2 down), AVI (Sw2 up)</p> <p>ACI/AVI switch: When switching to AVI, it indicates AVI2</p> <p>* Don't apply the mains voltage directly to above terminals.</p>	
Управление с пульта KPE-LE02	или встроенный потенциометр	
Комбинированное управление	Возможны различные варианты комбинирования внешнего управления и управления с пульта: например, можно задавать частоту внешним потенциометром, а пуск/стоп осуществлять с пульта, и т.д.	

Основной параметр, отвечающий за выбор источника задания частоты: Pr.02-00.

Основной параметр, отвечающий за выбор источника команд управлением приводом: Pr.02-01.

### 3.3 Пробное включение

После выполнения всех требований пункта 3.1 можно осуществить пробный запуск электропривода. Перед началом работы убедитесь в работоспособности системы при низкой частоте и малой скорости, и только затем включайте штатные режимы. На заводе-изготовителе установлено внешнее управление приводом (Pr.02.00=1; Pr.02.01=1). Нижеприведенные шаги относятся к пробному пуску ПЧ без пульта управления.


1. На клеммы MI1-DCM и MI2-DCM должны быть подключены нормально-разомкнутые контакты (кнопок, переключателей, реле и т.д.).
2. В качестве задатчика частоты должен быть использован потенциометр, подключенный к клеммам AVI, 10V и DCM или источник постоянного напряжения 0-10В, подключенный к клеммам AVI-DCM.
3. Подайте напряжение питания на ПЧ и убедитесь, что привод готов к работе: светится светодиод "Ready", а светодиоды "RUN" и "FAULT" выключены.
4. Установите потенциометр на небольшое значение задания или источник 0-10В на напряжение около 1В, чтобы заданная частота на индикаторе не превышала 3...5 Гц.
5. Замкните контакт на MI1 для пуска двигателя в прямом направлении (против часовой стрелки).
6. Задайте максимальную частоту вращения потенциометром, сделав полный оборот, или увеличьте величину сигнала задания до 10 В. Индикация покажет изменение частоты сигнала (около 50 Гц).
7. Для изменения направления вращения разомкните MI1 и замкните контакт MI2.
8. Для остановки двигателя разомкните контакты MI1/MI2.
9. Проконтролируйте следующие моменты при пуске привода:
  - **Правильное ли направление вращения двигателя.**
  - **Стабильность работы двигателя, отсутствие чрезмерного шума и вибрации.**
  - **Плавность разгона и замедления двигателя.**


Нижеприведенные шаги относятся к пробному пуску ПЧ с использованием пульта управления.

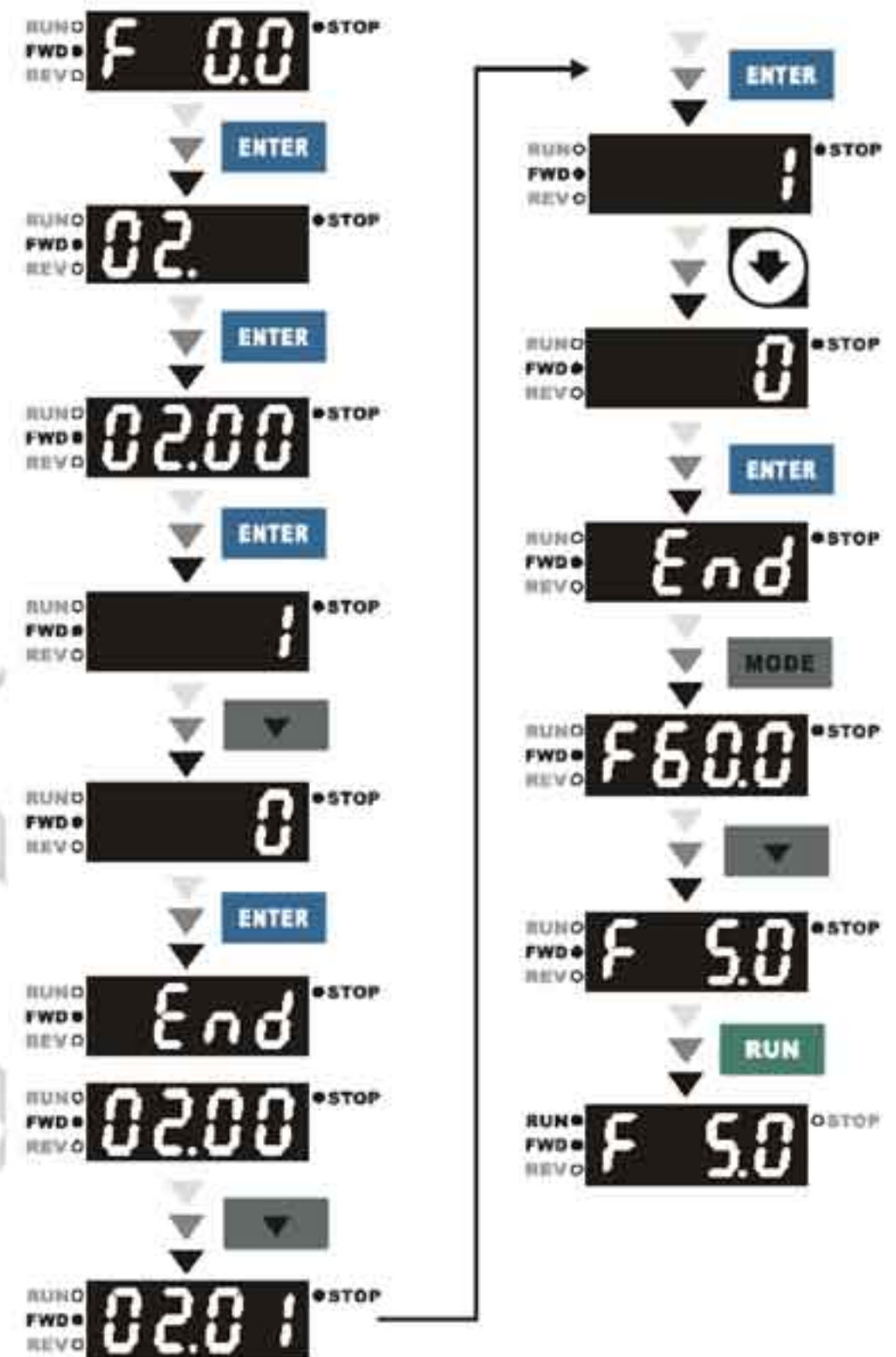
1. Подключите пульт управления КРЕ-LE02 к соответствующему разъему ПЧ.
2. Подайте напряжение питания на ПЧ и убедитесь, что привод готов к работе: светятся светодиод "STOP", "FWD", а на дисплее индикация заданной частоты F 0.0.
3. Установите параметры Pr.02.00=0 и Pr.02.01=0 для выбора пульта в качестве источника управления приводом. (См. главу 4 для пояснения процедуры установки параметров)

4. С помощью кнопки  задайте частоту 5Гц.

5. Для пуска двигателя в прямом направлении нажмите кнопку . Для изменения направления вращения двигателя надо с помощью кнопки "MODE" изменить режим

индикации дисплея на  и

нажать кнопку . Для остановки электродвигателя нажмите на кнопку



Проконтролируйте следующие моменты при пуске привода:

- **Правильное ли направление вращения двигателя.**
- **Стабильность работы двигателя, отсутствие чрезмерного шума и вибрации.**
- **Плавность разгона и замедления двигателя.**

Если пробный пуск прошел успешно, можно переходить к нормальной эксплуатации привода.



### Предостережение

1. Немедленно остановите привод при возникновении какой-либо неисправности (произошел хлопок, пошел дым, двигатель сильно вибрирует, греется или шумит, и т.д.)
2. Не касайтесь клемм U/T1, V/T2, W/T3, пока на входных клеммах R/L1, S/L2, T/L3 есть напряжение, даже если двигатель остановлен.

### 3.4 Общие замечания по эксплуатации

Перед первым запуском двигателя убедитесь, что параметры 1-01, 1-02 и 7-00 имеют значения, соответствующие параметрам подключенного двигателя. Параметры ПЧ должны быть установлены согласно требованиям таблицы.

Параметр	Значение должно быть равно	Пояснение
01-01	Номинальной частоте питающего напряжения двигателя (Гц).	При частоте равной или большей выходное напряжение ПЧ будет равно значению параметра 1-02
01-02	Номинальному напряжению питания двигателя (В).	Напряжение, подаваемое на двигатель на частоте равной или большей параметра 1-01
07-00	Номинальному току двигателя	Точная установка значения параметра позволит защитить двигатель от перегрева с помощью электронного термореле ПЧ

Примечание. Значения параметров двигателя приведены на его шильдике или в документации.

Если есть необходимость, и вы осознаете возможные последствия, измените заводские значения (уставки) других параметров, то есть сконфигурируйте ПЧ под свою конкретную задачу. Обратите внимание на формирование зависимости выходного напряжения преобразователя от выходной частоты  $U = f(F)$ . В основе частотного регулирования скорости асинхронного двигателя лежит соотношение  $V/F = \text{const}$ . Например, для двигателя с номинальными параметрами  $U=380\text{В}$  и  $F=50\text{Гц}$   $V/F=7,6\text{В*сек}$ . Поэтому для частоты  $F=10\text{Гц}$   $U$  должно быть равным  $7,6*10 = 76\text{В}$ . От правильного формирования этой характеристики зависит КПД ПЧ и двигателя, нагрев ПЧ и двигателя, возможность двигателя развить требуемый момент и преодолеть момент нагрузки, и, наконец, работоспособность ПЧ (возможен выход из строя).

По умолчанию зависимость  $U = f(F)$  линейная. Она подходит для привода, у которого момент нагрузки на валу двигателя не зависит от скорости вращения вала, например, для привода транспортера. С такой зависимостью обеспечивается номинальный магнитный поток двигателя и, соответственно, его способность обеспечивать номинальный момент на валу в диапазоне частот от 5 до 50 Гц. На частотах менее 5 Гц происходит заметное снижение момента из-за относительного увеличения падения напряжения в меди двигателя по сравнению с подводимым к двигателю напряжением. На частотах более 50Гц происходит ослабление магнитного потока (выходное напряжение не может увеличиваться более напряжения сети вместе с ростом выходной частоты) и, соответственно, момента – это так называемый режим работы с постоянной мощностью.

Для механизмов насосно-вентиляторной группы с квадратичной зависимостью момента от скорости иногда целесообразно произвести оптимизацию зависимости  $U = f(F)$ . Для этого необходимо в средних точках частотного диапазона установить более низкий уровень выходного напряжения, соответствующий нагрузочной характеристике объекта.

При использовании электропривода в подъемно-транспортных механизмах часто требуется создать повышенный момент при пуске. Для этого рекомендуется увеличить выходное напряжение на низких частотах. Величину напряжения следует выбирать минимально необходимой для обеспечения уверенного пуска двигателя под нагрузкой.

Следует помнить, что необоснованное повышение напряжения на низких частотах, когда в этом нет необходимости, ведет к росту потерь, дополнительному нагреву и повышению шума при работе двигателя.



При использовании высокочастотного двигателя в первую очередь необходимо правильно ввести его основные паспортные данные  $I_{ном}$ ,  $U_{ном}$ ,  $F_{ном}$ ,  $F_{max}$ , для формирования правильной зависимости  $U = f(F)$ .

Особое внимание следует обратить на проверку минимально допустимого времени рабочего цикла «разгон – замедление», так как энергия, рассеиваемая при замедлении, возрастает в квадратичной зависимости от скорости. При необходимости быстрых замедлений с высоких скоростей может потребоваться использование более мощного тормозного резистора или тормозного модуля.

НПО СТОИК

## Глава 4. ПАРАМЕТРЫ

Для удобства настройки VFD-E программируемые параметры разбиты на 14 функциональных групп:

- Группа 0: Параметры пользователя
- Группа 1: Основные параметры
- Группа 2: Параметры режимов работы
- Группа 3: Параметры выходных функций
- Группа 4: Параметры входных функций
- Группа 5: Параметры пошагового управления скоростью
- Группа 6: Параметры защиты
- Группа 7: Параметры двигателя
- Группа 8: Специальные параметры
- Группа 9: Параметры коммуникации
- Группа 10: Параметры ПИД-регулятора
- Группа 11: Параметры плат расширения дискретного ввода/вывода
- Группа 12: Параметры плат расширения аналогового ввода/вывода
- Группа 13: Параметры платы расширения импульсного ввода/вывода (PG)

#### 4.1 Сводная таблица параметров

- ООО «НПО СТОИК» оказывает помощь в настройке и программировании преобразователей частоты Delta Electronics, а также поставляет преобразователи частоты с предварительно заданными параметрами и/или запрограммированные под вашу задачу. Чтобы воспользоваться предложением, пришлите, пожалуйста, вашу контактную информацию и описание задачи на эл. почту: [support@stoikltd.ru](mailto:support@stoikltd.ru)
- Отдел инжиниринга ООО «НПО СТОИК» проектирует комплексные системы управления. При необходимости система управления может быть поставлена в виде готового шкафа, станции или щита управления. Более подробную информацию см. <http://www.deltronics.ru/support/engineering/>  
Чтобы воспользоваться предложением, пришлите, пожалуйста, вашу контактную информацию и описание задачи на эл. почту: [to@stoikltd.ru](mailto:to@stoikltd.ru)

✓: Параметр можно изменять во время работы привода.

##### Группа 0: Параметры пользователя

Параметр	Описание	Диапазон установки, примечания	Завод. знач.	Пользов. значение
00.00	Идентификационный код ПЧ	Параметр доступен только для чтения	##	
00.01	Номинальный выходной ток ПЧ	Параметр доступен только для чтения	##	
00.02	Сброс параметров	0: Параметры доступны для чтения и записи 1: Все параметры доступны только для чтения 6: Удаление программы PLC. (НЕТ в моделях VFD*E*C) 8: Блокировка клавиатуры (для разблокировки необходимо в течении 5 секунд удерживать клавишу «Enter») 9: Сброс настроек пользователя, возвращение к заводской уставке для 50Гц, 220В/380В или 230В/400В (в зависимости от Pr.00-12) 10: Сброс настроек пользователя, возвращение к заводской уставке для 60Гц, 220В/440В	0	
✓00.03	Выбор параметра, отображаемого на дисплее при подаче питания	0: Индикация заданной частоты (Fxxx) 1: Индикация фактической выходной частоты (Hxxx) 2: Индикация величины в единицах пользователя (Axxx), где A=HxK 3: Многофункциональный дисплей (Uxxx), см. Pr.00.04 4: Команда FWD/REV (вперед/реверс) 5: PLCx (выбор режима PLC: PLC0/PLC1/PLC2) (НЕТ в моделях VFD*E*C)	0	

№00.04	Содержимое многофункционального дисплея	0: Индикация величины в единицах пользователя (Uxxx), где U=HxK 1: Индикация значения счетчика (с) 2: Индикация значения регистра ПЛК D1043 (С) (НЕТ в моделях VFD*E*С) 3: Индикация напряжения в звене постоянного тока (u) 4: Индикация выходного напряжения (E) 5: Индикация сигнала обратной связи ПИД-регулятора (b) (%) 6: Коэффициент мощности (n) 7: Индикация выходной мощности (P) 8: Индикация момента вращения, рассчитанного по току (t) 9: Сигнал на входе AVI (l) (V) 10: Сигнал на входе AC1 / AVI2 (i) (mA/V) 11: Температура IGBT-модуля (h) (°C) 12: Сигнал на входе AVI3/ ACI2 (l.) 13: Сигнал на входе AVI4/ ACI3 (i.) 14: Частота вращения двигателя в об/мин от PG-платы (G) 15: Индикация номера двигателя (M). 16: Индикация значения FxK при Pr00.05	0	
№00.05	Пользовательский коэффициент К	0.1 - 160.0	1.0	
00.06	Версия ПО (Software) силовой платы	Параметр доступен только для чтения	###	
00.07	Версия ПО (Software) платы управления	Параметр доступен только для чтения	###	
00.08	Ввод пароля	0 - 9999 0...2: количество попыток ввода неправильного пароля	0	
00.09	Установка пароля	0 - 9999 0: пароль не установлен или введен правильный пароль 1: пароль установлен	0	
00.10	Метод управления	0: Вольт-частотное (V/f) управление 1: Векторное управление	0	
00.11	Зарезервирован			
00.12	Базовое напряжение при сбросе на заводские установки для 50Гц	0: 230/400 В 1: 220/380 В	0	

**Группа 1: Основные параметры**

Параметр	Описание	Диапазон установки, примечания	Завод. знач.	Пользов. значение
01.00	Максимальная выходная частота (Fmax)	50.00 - 599.00 Гц	60.00	
01.01	Частота максимального напряжения (Fbase) (номинальная частота двигателя)	0.10 - 599.00 Гц	60.00	
01.02	Максимальное выходное напряжение (Vmax)	Для ПЧ класса 115V/230V: 0.1 - 255.0 В Для ПЧ класса 460V: 0.1 - 510.0 В	220.0 440.0	
01.03	Промежуточная частота (Fmid)	0.10 - 599.00 Гц	1.50	
01.04	Промежуточное напряжение (Vmid)	Для ПЧ класса 115V/230V: 0.1 - 255.0 В Для ПЧ класса 460V: 0.1 - 510.0 В	10.0 20.0	
01.05	Минимальная выходная частота (Fmin)	0.10 - 599.00 Гц	1.50	
01.06	Минимальное выходное напряжение (Vmin)	Для ПЧ класса 115V/230V: 0.1 - 255.0 В Для ПЧ класса 460V: 0.1 - 510.0 В	10.0 20.0	
01.07	Верхний предел выходной частоты	0.1 - 120.0%	110.0	
01.08	Нижний предел выходной частоты	0.0 - 100.0 %	0.0	
№01.09	Время разгона 1	0.1 - 600.0 / 0.01 - 600.0 сек	10.0	
№01.10	Время замедления 1	0.1 - 600.0 / 0.01 - 600.0 сек	10.0	
№01.11	Время разгона 2	0.1 - 600.0 / 0.01 - 600.0 сек	10.0	
№01.12	Время замедления 2	0.1 - 600.0 / 0.01 - 600.0 сек	10.0	
№01.13	Время разгона JOG	0.1 - 600.0 / 0.01 - 600.0 сек	10.0	
№01.14	Время замедления JOG	0.1 - 600.0 / 0.01 - 600.0 сек	10.0	
№01.15	Частота JOG	0.10 Гц - 599.00 Гц	6.00	

01.16	Выбор режима разгона/замедления (линейное время разгона/замедления определяется параметрами 01.09, 01.10)	0: Линейный разгон и замедление 1: Автоматический разгон, линейное замедление 2: Линейный разгон, автоматическое замедление 3: Автоматический разгон и замедление (время определяется нагрузкой) 4: Автоматический разгон и замедление (мин. время определяется заданным временем разгона/замедления) 5: Линейный разгон с контролем тока и линейное замедление 6: Линейный разгон с контролем тока и автоматическое замедление	0	
01.17	S-образная кривая разгона	0.0 - 10.0 / 0.00 - 10.00 сек	0.0	
01.18	S-образная кривая замедления	0.0 - 10.0 / 0.00 - 10.00 сек	0.0	
01.19	Дискретность задания времени разгона/замедления	0: 0.1 сек 1: 0.01 сек	0	
01.20	Задержка торможения для частоты 0 Гц функции простого позиционирования	0.00 ÷ 600.00 секунд	0.00	
01.21	Задержка торможения для частоты 10 Гц функции простого позиционирования	0.00 ÷ 600.00 секунд	0.00	
01.22	Задержка торможения для частоты 20 Гц функции простого позиционирования	0.00 ÷ 600.00 секунд	0.00	
01.23	Задержка торможения для частоты 30 Гц функции простого позиционирования	0.00 ÷ 600.00 секунд	0.00	
01.24	Задержка торможения для частоты 40 Гц функции простого позиционирования	0.00 ÷ 600.00 секунд	0.00	
01.25	Задержка торможения для частоты 50 Гц функции простого позиционирования	0.00 ÷ 600.00 секунд	0.00	

01.26	Частота максимального напряжения (Fbase) (номинальная частота двигателя № 1)	0.10 - 599.00Гц	60.00	
01.27	Максимальное выходное напряжение (Vmax) (Двигатель № 1)	Для ПЧ класса 115V/230V: 0.1 - 255.0 В Для ПЧ класса 460V: 0.1- 510.0 В	220.0 440.0	
01.28	Промежуточная частота (Fmid) (Двигатель № 1)	0.10 - 599.00 Гц	1.50	
01.29	Промежуточное напряжение (Vmid) (Двигатель № 1)	Для ПЧ класса 115V/230V: 0.1 - 255.0 В Для ПЧ класса 460V: 0.1 - 510.0 В	10.0 20.0	
01.30	Минимальная выходная частота (Fmin) (Двигатель № 1)	0.10 - 599.00 Гц	1.50	
01.31	Минимальное выходное напряжение (Vmin) (Двигатель № 1)	Для ПЧ класса 115V/230V: 0.1 - 255.0 В Для ПЧ класса 460V: 0.1 - 510.0 В	10.0 20.0	
01.32	Частота максимального напряжения (Fbase) (номинальная частота двигателя № 2)	0.10 - 599.00 Гц	60.00	
01.33	Максимальное выходное напряжение (Vmax) (Двигатель № 2)	Для ПЧ класса 115V/230V: 0.1 - 255.0 В Для ПЧ класса 460V: 0.1- 510.0 В	220.0 440.0	
01.34	Промежуточная частота (Fmid) (Двигатель № 2)	0.10 - 599.00 Гц	1.50	
01.35	Промежуточное напряжение (Vmid) (Двигатель № 2)	Для ПЧ класса 115V/230V: 0.1 - 255.0 В Для ПЧ класса 460V: 0.1 - 510.0 В	10.0 20.0	
01.36	Минимальная выходная частота (Fmin) (Двигатель № 2)	0.10 - 599.00 Гц	1.50	
01.37	Минимальное выходное напряжение (Vmin) (Двигатель № 2)	Для ПЧ класса 115V/230V: 0.1 - 255.0 В Для ПЧ класса 460V: 0.1 - 510.0 В	10.0 20.0	

01.38	Частота максимального напряжения (Fbase) (номинальная частота двигателя № 3)	0.10 - 599.00 Гц	60.00	
01.39	Максимальное выходное напряжение (Vmax) (Двигатель № 3)	Для ПЧ класса 115V/230V: 0.1 - 255.0 В Для ПЧ класса 460V: 0.1 - 510.0 В	220.0 440.0	
01.40	Промежуточная частота (Fmid) (Двигатель № 3)	0.10 - 599.00 Гц	1.50	
01.41	Промежуточное напряжение (Vmid) (Двигатель № 3)	Для ПЧ класса 115V/230V: 0.1 - 255.0 В Для ПЧ класса 460V: 0.1 - 510.0 В	10.0 20.0	
01.42	Минимальная выходная частота (Fmin) (Двигатель № 3)	0.10 - 599.00 Гц	1.50	
01.43	Минимальное выходное напряжение (Vmin) (Двигатель № 3)	Для ПЧ класса 115V/230V: 0.1 - 255.0 В Для ПЧ класса 460V: 0.1 - 510.0 В	10.0 20.0	

## Группа 2: Параметры режимов работы

Параметр	Описание	Диапазон установки, примечания	Завод. знач.	Пользов. значение
№02.00	Первый источник задания выходной частоты	0: Пульт КРЕ-LE02 (кнопки: ▲ и ▼) или клеммы (кнопки: UP и DOWN) 1: Сигнал (0 ... +10)В на входе AVI 2: Сигнал (4 ... 20)мА на входе AC1 или (0 ... +10)В на входе AVI2. Выбирается переключателем SW2. 3: Интерфейс RS-485 / USB. 4: Потенциометр пульта КРЕ-LE02 5: Интерфейс CANopen	1	
№02.01	Первый источник команд управления приводом	0: Пульт КРЕ-LE02 (кнопки RUN, STOP) 1: Управление с клемм. Кнопка STOP/RESET на пульте активна. 2: Управление с клемм. Кнопка STOP/RESET на пульте не активна. 3: Интерфейс RS-485 / USB. Кнопка STOP/RESET на пульте активна. 4: Интерфейс RS-485 / USB. Кнопка STOP/RESET на пульте не активна. 5: Интерфейс CANopen. Кнопка STOP/RESET на пульте не активна.	1	



Параметр	Описание	Диапазон установки, примечания	Завод. знач.	Пользов. значение
02.02	Метод остановки привода	0: STOP: с замедлением; E.F.: на выбеге 1: STOP: на выбеге; E.F.: на выбеге 2: STOP: с замедлением; E.F.: с замедлением 3: STOP: на выбеге; E.F.: с замедлением	0	
02.03	Несущая частота ШИМ	1 ÷ 15 кГц	8	
02.04	Управление направлением вращения	0: Разрешено прямое (FWD) и обратное (REV) направление вращения 1: Обратное (REV) направление запрещено 2: Прямое (FWD) направление запрещено	0	
02.05	Блокировка автостарта при подаче напряжения питания на ПЧ	0: Запрещена. Рабочее состояние привода не изменяется даже при выборе другого источника управления в Pr.02.01. 1: Разрешена. Рабочее состояние привода не изменяется даже при выборе другого источника управления в Pr.02.01. 2: Запрещена. Рабочее состояние привода изменится при выборе другого источника управления в Pr.02.01. 3: Разрешена. Рабочее состояние привода изменится при выборе другого источника управления в Pr.02.01. 4. Автостарт определяется состоянием дискретных входов MI1 и MI2.	1	
02.06	Реакция на потерю сигнала на входе ACI (4-20мА)	0: Замедление до 0 Гц 1: Остановка на выбеге с индикацией на дисплее: "AErr" 2: Продолжение работы на последней правильно-заданной частоте	1	
02.07	Скорость изменения заданной частоты командами Up/Down	0: Как кнопками ▲ и ▼ пульта КРЕ-LE02 1: В соответствии со временем разгона/замедления 2: Постоянная скорость, заданная в Pr.02.08 3: Импульсами на дискретном входе с шагом Pr02.08	0	
02.08	Постоянная скорость изменения заданной частоты командами Up/Down	0.01~10.00 Гц/2мс	0.01	
✓02.09	Второй источник задания выходной частоты	0: Пульт КРЕ-LE02 (кнопки: ▲ и ▼) или клеммы (кнопки: UP и DOWN) 1: Сигнал (0 ... +10)В на входе AVI 2: Сигнал (4 ... 20)мА на входе ACI или (0 ... +10)В на входе AVI2. Выбирается переключателем SW2.	0	

Параметр	Описание	Диапазон установки, примечания	Завод. знач.	Пользов. значение
		3: Интерфейс RS-485 / USB. 4: Потенциометр пульта KPE-LE02 5: Интерфейс CANopen		
№02.10	Комбинация сигналов с первого и второго источников задания частоты	0: Только первый источник задания 1: Сумма (источник 1 + источник 2) 2: Разность (источник 1 – источник 2)	0	
№02.11	Частота, заданная с пульта KPE-LE02	0.00 - 599.00 Гц	60.00	
№02.12	Частота, заданная по RS-485 / USB	0.00 - 599.00 Гц	60.00	
02.13	Сохранение частоты, заданной с пульта и по RS-485 / USB при отключении питания	0: Обе команды задания частоты сохраняются в памяти 1: Сохраняется только частота, заданная с пульта 2: Сохраняется только частота, заданная по RS-485 / USB	0	
02.14	Заданная частота в режиме СТОП (для пульта и RS-485 / USB)	0: Текущая заданная частота 1: 0 Гц 2: В соответствии с предустановкой в параметре 02.15	0	
02.15	Предустановка заданной частоты в режиме СТОП (для пульта и RS-485 / USB)	0.00 ~ 599.00 Гц	60.00	
02.16	Индикация выбранного источника задания частоты	Параметр доступен только для чтения Bit0=1: Первый источник зад. частоты (Pr.02.00) Bit1=1: Второй источник зад. частоты (Pr.02.09) Bit2=1: Дискретные входы Bit3=1: Программа PLC (НЕТ в моделях VFD*E*C)	##	
02.17	Индикация выбранного источника команд управления приводом	Параметр доступен только для чтения Bit0=1: Пульт KPE-LE02 Bit1=1: Порт RS-485 Bit2=1: Дискр. входы (2/3-проводн. режим) Bit3=1: Многофункц. дискр. входы Bit4=1: Программа PLC (НЕТ в моделях VFD*E*C) Bit5=1 Интерфейс Canopen	##	
02.18	Снижение несущей частоты ШИМ	0: автоматически в зависимости от тока нагрузки и температуры привода 1: в зависимости от тока нагрузки	0	
02.19	Выбор режима нулевой скорости	0: Переход в режим готовности (Standby) при нулевой скорости 1: Включение торможения постоянным током при нулевой скорости (макс. вых. напряжение *0.05 )	0	

**Группа 3: Параметры выходных функций**

Параметр	Описание	Диапазон установки, примечания	Завод. знач.	Пользов. значение
03.00	Многофункциональный релейный выход (RA1, RB1, RC1)	0: Нет функции 1: Привод работает 2: Заданная частота достигнута 3: Задана нулевая скорость 4: Обнаружена перегрузка (OL2)	8	
03.01	Многофункциональный транзисторный выход (MO1)	5: Пауза в работе (Base-Block) 6: Обнаружено низкое напряжение 7: Индикация источника управления 8: Индикация аварийного отключения 9: Сигнальная частота 1 достигнута 10: Заданное значение счетчика достигнуто 11: Предварительное значение счетчика достигнуто 12: Индикация работы функции ограничения перенапряжения 13: Индикация работы функции токоограничения 14: Предупреждение о перегреве IGBT-модуля (вкл. при 85°C, выкл. при 80°C) 15: Обнаружено высокое напряжение 16: Ошибка ПИД-регулирования 17: Задано прямое вращение (FWD) 18: Задано обратное вращение (REV) 19: Выходная частота равна нулю 20: Предупреждение (FbE, Cexx, AoL2, AUE, SAvE) 21: Управление внешним тормозом (Частота замедления достигнута) 22: Готовность к работе 23: Сигнальная частота 2 достигнута 24: Состояние управления частотой вращения двигателя Выход включен, если выходная частота больше частоты отпускания внешнего тормоза (параметр 03-11) Выход выключен, если выходная частота меньше частоты фиксации внешнего тормоза (параметр 03-12) 25: Индикация работы функции управляемого замедления (DEB)	1	
03.02	Сигнальная частота 1	0.00 - 599.00 Гц	0.00	
№03.03	Параметр, измеряемый на аналоговом выходе	0: Выходная частота 1: Выходной ток	0	

Параметр	Описание	Диапазон установки, примечания	Завод. знач.	Пользов. значение
№03.04	Коэф. усиления для аналогового выхода	1 - 200%	100	
03.05	Заданное значение счетчика	0 - 9999	0	
03.06	Предварительное значение счетчика	0 - 9999	0	
03.07	Активизация внеш. отключ. (EF) при достижении счетчиком предв-го значения	0: Запрещено 1: Разрешено	0	
03.08	Режим работы встроенного вентилятора	0: Работает всегда 1: Выключается через 1 мин. после остановки привода 2: Включается по команде RUN, а выключается по команде STOP 3: В зависимости от измеренной температуры радиатора (вкл. при 60°C, выкл. при 40°C)	0	
03.09	Индикация использования дискретных выходов программой ПЛК. (НЕТ в моделях VFD*E*C)	Параметр доступен только для чтения Bit0=1: RLY используется ПЛК Bit1=1: MO1 используется ПЛК Bit2=1: MO2/RA2 используется ПЛК Bit3=1: MO3/RA3 используется ПЛК Bit4=1: MO4/RA4 используется ПЛК Bit5=1: MO5/RA5 используется ПЛК Bit6=1: MO6/RA6 используется ПЛК Bit7=1: MO7/RA7 используется ПЛК	##	
03.10	Индикация использования аналогового выхода программой ПЛК. (НЕТ в моделях VFD*E*C)	Параметр доступен только для чтения Bit0=1: AFM используется ПЛК Bit1=1: AO1 используется ПЛК Bit2=1: AO2 используется ПЛК	##	
03.11	Частота отпускания внешнего тормоза	0.00 - 20.00 Гц	0.00	
03.12	Частота фиксации внешнего тормоза	0.00 - 20.00 Гц	0.00	
03.13	Индикация состояния (вкл/выкл) дискретных выходов	Параметр доступен только для чтения Bit0: состояние выхода RLY Bit1: состояние выхода MO1 Bit2: состояние выхода MO2/RA2 Bit3: состояние выхода MO3/RA3 Bit4: состояние выхода MO4/RA4 Bit5: состояние выхода MO5/RA5 Bit6: состояние выхода MO6/RA6 Bit7: состояние выхода MO7/RA7	##	
03.14	Сигнальная частота 2	0.00 - 599.00 Гц	0.00	

**Группа 4: Параметры входных функций**

Параметр	Описание	Диапазон установки, примечания	Завод. знач.	Пользов. значение
№04.00	Смещение сигнала потенциометра пульта	0.0 - 200.0 %	0.0	
№04.01	Направление смещения сигнала потенциометра пульта	0: Положительное смещение 1: Отрицательное смещение	00	
№04.02	Усиление сигнала потенциометра пульта	0.1 - 200.0 %	100.0	
04.03	Разрешение реверса при отрицательном смещении	0: Запрещено 1: Разрешено	0	
04.04	Выбор 2-х или 3-х проводного режима управления	0: 2-проводный: FWD/STOP, REV/STOP 1: 2-проводный: FWD/REV, RUN/STOP 2: 3-проводный (кнопки без фиксации)	0	
04.05	Многофункциональный дискретный вход (MI3)	0: Нет функции 1: Бит 0 номера скорости 2: Бит 1 номера скорости	1	
04.06	Многофункциональный дискретный вход (MI4)	3: Бит 2 номера скорости 4: Бит 3 номера скорости 5: Сброс ошибки	2	
04.07	Многофункциональный дискретный вход (MI5)	6: Запрещение разгона/замедления 7: Выбор первого или второго времени разгона/замедления 8: Команда JOG	3	
04.08	Многофункциональный дискретный вход (MI6)	9: Внешняя пауза (base block) 10: UP: увеличение заданной частоты 11: DOWN: уменьшение заданной частоты 12: Вход счетчика импульсов 13: Сброс счетчика импульсов 14: E.F. Внешнее аварийное отключение 15: Запрещение ПИД-регулирования 16: Остановка двигателя на выбеге 17: Разрешение блокировки параметров 18: Выбор источника управления (с внешних клемм) 19: Выбор источника управления (пульт) 20: Выбор источника управления (RS-485) 21: Команда FWD/REV	4	

Параметр	Описание	Диапазон установки, примечания	Завод. знач.	Пользов. значение
		22: Выбор второго источника задания частоты 23: Пуск/Стоп программы ПЛК (PLC1) (НЕТ в моделях VFD*E*C) 23: Быстрый Стоп (ТОЛЬКО в моделях VFD*E*C) 24: Загрузка/Выполнение/Мониторинг программы ПЛК (PLC2) (НЕТ в моделях VFD*E*C) 25: Функция простого позиционирования 26: ООВ (Обнаружение дисбаланса) 27: Выбор двигателя (бит 0) 28: Выбор двигателя (бит 1)		
04.09	Назначение нормального состояния для дискретных входов (N.O. – нормально-разомкнутый, N.C – нормально-замкнутый)	Bit0:MI1 Bit1:MI2 Bit2:MI3 Bit3:MI4 Bit4:MI5 Bit5:MI6 Bit6:MI7 Bit7:MI8 Bit8:MI9 Bit9:MI10 Bit10:MI11 Bit11:MI12  0:N.O., 1:N.C. P.S.: MI1 - MI3 будут не доступны при 3-х проводном управлении.	0	
04.10	Время задержки для дискретных входов	1 - 20 (*2мс)	1	
04.11	Мин. сигнал на входе AVI	0.0 - 10.0 В	0.0	
04.12	Частота при мин. сигнале на AVI	0.0 - 100.0 % Fmax.	0.0	
04.13	Макс. сигнал на входе AVI	0.0 - 10.0 В	10.0	
04.14	Частота при макс. сигнале на AVI	0.0 - 100.0 % Fmax.	100.0	
04.15	Мин. сигнал на входе ACI	0.0 - 20.0 мА	4.0	
04.16	Частота при мин. сигнале на ACI	0.0 - 100.0 % Fmax.	0.0	
04.17	Макс. сигнал на входе ACI	0.0 - 20.0 мА	20.0	
04.18	Частота при макс. сигнале на ACI	0.0 - 100.0 % Fmax.	100.0	
04.19	Выбор ACI/AVI2	0: ACI, сигнал 4-20 мА 1: AVI2, сигнал 0-10 В	0	

Параметр	Описание	Диапазон установки, примечания	Завод. знач.	Пользов. значение
04.20	Мин. сигнал на входе AVI2	0.0 - 10.0 В	0.0	
04.21	Частота при мин. сигнале на AVI2	0.0 - 100.0 % Fmax.	0.0	
04.22	Макс. сигнал на входе AVI2	0.0 - 10.0 В	10.0	
04.23	Частота при макс. сигнале на AVI	0.0 - 100.0 % Fmax.	100.0	
04.24	Индикация использования дискретных входов программой ПЛК. (НЕТ в моделях VFD*E*C)	Параметр доступен только для чтения. Bit0=1:MI1 используется ПЛК Bit1=1:MI2 используется ПЛК Bit2=1:MI3 используется ПЛК Bit3=1:MI4 используется ПЛК Bit4=1:MI5 используется ПЛК Bit5=1:MI6 используется ПЛК Bit6=1:MI7 используется ПЛК Bit7=1:MI8 используется ПЛК Bit8=1:MI9 используется ПЛК Bit9=1:MI10 используется ПЛК Bit10=1:MI11 используется ПЛК Bit11=1:MI12 используется ПЛК	##	
04.25	Индикация использования аналоговых входов программой ПЛК. (НЕТ в моделях VFD*E*C)	Параметр доступен только для чтения. Bit0=1:AVI используется ПЛК Bit1=1:ACI/AVI2 используется ПЛК Bit2=1:A11 используется ПЛК Bit3=1:A12 используется ПЛК	##	
04.26	Индикация состояния (вкл/выкл) дискретных входов	Параметр доступен только для чтения. Bit0: состояние входа MI1 Bit1: состояние входа MI2 Bit2: состояние входа MI3 Bit3: состояние входа MI4 Bit4: состояние входа MI5 Bit5: состояние входа MI6 Bit6: состояние входа MI7 Bit7: состояние входа MI8 Bit8: состояние входа MI9 Bit9: состояние входа MI10 Bit10: состояние входа MI11 Bit11: состояние входа MI12	##	
04.27	Назначение дискретных входов для внешнего / внутреннего управления	0~4095	0	

Параметр	Описание	Диапазон установки, примечания	Завод. знач.	Пользов. значение
№ 04.28	Внутреннее управление состоянием дискретных входов	0~4095	0	
04.29	Постоянная времени НЧ-фильтра	0~9999 (x2мс)	50	

#### Группа 5: Параметры пошагового управления скоростью

Параметр	Описание	Диапазон установки, примечания	Завод. знач.	Пользов. значение
№05.00	Фиксированная частота 1	0.00 - 599.00 Гц	0.00	
№05.01	Фиксированная частота 2	0.00 - 599.00 Гц	0.00	
№05.02	Фиксированная частота 3	0.00 - 599.00 Гц	0.00	
№05.03	Фиксированная частота 4	0.00 - 599.00 Гц	0.00	
№05.04	Фиксированная частота 5	0.00 - 599.00 Гц	0.00	
№05.05	Фиксированная частота 6	0.00 - 599.00 Гц	0.00	
№05.06	Фиксированная частота 7	0.00 - 599.00 Гц	0.00	
№05.07	Фиксированная частота 8	0.00 - 599.00 Гц	0.00	
№05.08	Фиксированная частота 9	0.00 - 599.00 Гц	0.00	
№05.09	Фиксированная частота 10	0.00 - 599.00 Гц	0.00	
№05.10	Фиксированная частота 11	0.00 - 599.00 Гц	0.00	
№05.11	Фиксированная частота 12	0.00 - 599.00 Гц	0.00	
№05.12	Фиксированная частота 13	0.00 - 599.00 Гц	0.00	
№05.13	Фиксированная частота 14	0.00 - 599.00 Гц	0.00	
№05.14	Фиксированная частота 15	0.00 - 599.00 Гц	0.00	

#### Группа 6: Параметры защиты

Параметр	Описание	Диапазон установки, примечания	Завод. знач.	Пользов. значение
06.00	Ограничение перенапряжения	ПЧ класса 115/230V: 330.0 - 410.0В ПЧ класса 460V: 660.0 - 820.0В 0.0: Функция запрещена	390.0В 780.0В	



Параметр	Описание	Диапазон установки, примечания	Завод. знач.	Пользов. значение
06.01	Токоограничение при разгоне	20 - 250% 0: Функция запрещена	170	
06.02	Токоограничение в установившемся режиме	20 - 250% 0: Функция запрещена	170	
06.03	Защита от превышения момента.  (перегрузка по току OL2)	0: Защита не активна 1: Защита активна при установившейся скорости без отключения привода. Только индикация (OL2). 2: Защита активна при установившейся скорости, после обнаружения перегрузки привод останавливается. 3: Защита активна при разгоне без отключения привода. Только индикация (OL2). 4: Защита активна при разгоне, после обнаружения перегрузки привод останавливается.	0	
06.04	Уровень обнаружения перегрузки OL2	10 - 200%	150	
06.05	Время работы после обнаружения перегрузки OL2	0.1 - 60.0 сек	0.1	
06.06	Электронное тепловое реле защиты двигателя (OL1)	0: Для стандартного самовентилируемого двигателя 1: Для двигателя с независимой вентиляцией 2: Защита не активна	2	
06.07	Постоянная времени электронного теплового реле	30 - 600 сек	60	
06.08	Последняя запись об аварии	0: Отключений не зафиксировано 1: Перегрузка по току (oc) 2: Перегрузка по напряжению (ov) 3: Перегрев IGBT-модуля (oH1) 4: Перегрев силовой платы (oH2) 5: Перегрузка ПЧ (oL) 6: Тепловая перегрузка двигателя (oL1) 7: Перегрузка двигателя (oL2)	0	
06.09	Предпоследняя запись об аварии	8: Внешнее аварийное отключение (EF) 9: 2-х кратное превышение ном. тока ПЧ во время разгона (ocA) 10: 2-х кратное превышение ном. тока ПЧ во время замедления (ocd) 11: 2-х кратное превышение ном. тока ПЧ на установившейся скорости (ocn)		

Параметр	Описание	Диапазон установки, примечания	Завод. знач.	Пользов. значение
		12: Короткое замыкание на землю (GFF) 13: Зарезервировано 14: Обрыв фазы питающего напряжения (PHL) 15: Зарезервировано 16: Сбой при автоматическом разгоне/замедлении (CFA)		
06.10	Третья запись об аварии	17: Защита паролем (codE) 18: Сбой при записи CPU силовой платы (cF1.0) 19: Сбой при чтении CPU силовой платы (cF2.0) 20: Аппаратная защита СС, ОС (HPF1)		
06.11	Четвертая запись об аварии	21: Аппаратная защита OV (HPF2) 22: Аппаратная защита GFF (HPF3) 23: Аппаратная защита ОС (HPF4)		
06.12	Пятая запись об аварии	24: Отклонение в фазе U (cF3.0) 25: Отклонение в фазе V (cF3.1) 26: Отклонение в фазе W (cF3.2) 27: Отклонение в звене постоянного тока (cF3.3) 28: Перегрев IGBT-модуля (cF3.4) 29: Перегрев силовой платы (cF3.5) 30: Сбой при записи CPU платы управления (cF1.1) 31: Сбой при записи CPU платы управления (cF2.1) 32: Отклонение сигнала ACI (AErr) 33: Зарезервировано 34: Перегрев двигателя, зафиксированный термодатчиком PTC (PtC1) 35: Ошибка обратной связи PG (PGEr) 36 – 39: Зарезервированы 40: Ошибка связи силовой платы с платой управления в режиме RUN (CP10) 41: Управляемое замедление при сбое питания (dEb) 42: Ошибка связи силовой платы с платой управления в режиме STOP (ACL) 66: Обрыв выходной фазы U (oPHL1) 67: Обрыв выходной фазы V (oPHL2) 68: Обрыв выходной фазы W (oPHL3)		

Параметр	Описание	Диапазон установки, примечания	Завод. знач.	Пользов. значение
06-13	Реакция на обрыв выходной фазы (OPHL)	0: Предупреждение и продолжение работы 1: Предупреждение и останов с замедлением 2: Предупреждение и останов на выбеге 3: Работа без вывода предупреждения	3	
06-14	Время определения обрыва выходной фазы	0.0~120.0 сек	0.5	
06-15	Величина тока для определения обрыва фазы	0~100%	2	
06-16	Время определения обрыва выходной фазы перед пуском	0.0~120.0 сек	0.1	

#### Группа 7: Параметры двигателя

Параметр	Описание	Диапазон установки, примечания	Завод. знач.	Пользов. значение
07.00	Номинальный ток двигателя № 0	от 30 %FLA до 120% FLA, где FLA – номинальный выходной ток ПЧ	100	
07.01	Ток холостого хода двигателя № 0	от 0%FLA до 99% FLA	40	
№07.02	Компенсация момента (Дв. № 0)	0.0 - 10.0	0.0	
№07.03	Компенсация скольжения дв. №0 (Используется без обратной связи PG)	0.00 - 10.00	0.00	
07.04	Автотестирование двигателя	0: Запрещено 1: Измерение R1 (сопротивление обмотки статора) 2: Изменение R1 и тока холостого хода	0	
07.05	Сопротивление обмотки статора R1 (Двиг. №0)	0~65535 мОм	0	
07.06	Номинальное скольжение двигателя № 0	0.00 - 20.00 Гц	3.00	
07.07	Ограничение компенсации скольжения	0 - 250%	200	
07.08	Постоянная времени компенсации момента	0.01 ~10.00 сек	0.10	
07.09	Постоянная времени компенсации скольжения	0.05 ~10.00 сек	0.20	

Параметр	Описание	Диапазон установки, примечания	Завод. знач.	Пользов. значение
07.10	Суммарное время работы двигателя (минуты)	0 - 1439 мин.	0	
07.11	Суммарное время работы двигателя (дни)	0 - 65535 дней	0	
07.12	Защита двигателя от перегрева с помощью термодатчика РТС	0: Защита не активна 1: Защита активна	0	
07.13	Время задержки по входу РТС	0~9999(*2мс)	100	
07.14	Уровень срабатывания защиты РТС	0.1~10.0 В	2.4	
07.15	Уровень предупреждения о перегреве РТС	0.1~10.0 В	1.2	
07.16	Уровень сброса предупреждения РТС	0.1~5.0 В	0.6	
07.17	Реакция при обнаружении перегрева РТС	0: Предупреждение и останов двигателя с замедлением 1: Предупреждение и останов на выбеге 2: Предупреждение и продолжение работы	0	
07.18	Номинальный ток двигателя № 1	от 30 %FLA до 120% FLA, где FLA – номинальный выходной ток ПЧ	100	
07.19	Ток холостого хода двигателя № 1	от 0%FLA до 90% FLA	40	
№ 07.20	Компенсация момента (Дв. № 1)	0.0 - 10.0	0.0	
№ 07.21	Компенсация скольжения дв.№1 (Используется без обратной связи PG)	0.00 - 10.00	0.00	
07.22	Сопротивление обмотки статора R1 (Двиг. №1)	0~65535 мОм	0	
07.23	Номинальное скольжение двигателя № 1	0.00 – 20.00 Гц	3.00	
07.24	Количество полюсов двигателя № 1	2 ÷ 10	4	
07.25	Номинальный ток двигателя № 2	от 30 %FLA до 120% FLA, где FLA – номинальный выходной ток ПЧ	100	
07.26	Ток холостого хода двигателя № 2	от 0%FLA до 90% FLA	40	
№ 07.27	Компенсация момента (Дв. № 2)	0.0 - 10.0	0.0	

Параметр	Описание	Диапазон установки, примечания	Завод. знач.	Пользов. значение
№07.28	Компенсация скольжения дв.№2 (Используется без обратной связи PG)	0.00 - 10.00	0.00	
07.29	Сопротивление обмотки статора R1 (Двиг. №2)	0~65535 мОм	0	
07.30	Номинальное скольжение двигателя № 2	0.00 – 20.00 Гц	3.00	
07.31	Количество полюсов двигателя № 2	2 ÷ 10	4	
07.32	Номинальный ток двигателя № 3	от 30 %FLA до 120% FLA, где FLA – номинальный выходной ток ПЧ	100	
07.33	Ток холостого хода двигателя № 3	от 0%FLA до 99% FLA	40	
№ 07.34	Компенсация момента (Дв. № 3)	0.0 - 10.0	0.0	
№07.35	Компенсация скольжения дв.№3 (Используется без обратной связи PG)	0.00 - 10.00	0.00	
07.36	Сопротивление обмотки статора R1 (Двиг. №3)	0~65535 мОм	0	
07.37	Номинальное скольжение двигателя № 3	0.00 – 20.00 Гц	3.00	
07.38	Количество полюсов двигателя № 3	2 ÷ 10	4	

#### Группа 8: Специальные параметры

Параметр	Описание	Диапазон установки, примечания	Завод. Знач.	Пользов. Значение
08.00	Уровень торможения постоянным током	0 – 100%	0	
08.01	Время торможения постоянным током при старте	0.0 – 60.0 сек	0.0	
08.02	Время торможения постоянным током при торможении	0.0 – 60.0 сек	0.0	
08.03	Частота, до которой продолжается торможение постоянным током при старте	0.00 – 599.00 Гц	0.00	

08.04	Реакция преобразователя на кратковременное пропадания напряжения питания ПЧ	0: Работа привода будет остановлена 1: Работа продолжится, поиск скорости начинается с заданной частоты 2: Работа продолжится, поиск скорости начинается с минимальной частоты	0	
08.05	Максимально допустимое время пропадания питающего напряжения	0.1 – 20.0 сек	2.0	
08.06	Поиск скорости после паузы по внешнему сигналу	0: Поиск скорости запрещен 1: Поиск начинается с последнего заданного значения частоты 2: Поиск начинается с минимальной частоты	1	
08.07	Время задержки перед поиском скорости	0.1 – 5.0 сек	0.5	
08.08	Токоограничение при поиске скорости	30 – 200 %	150	
08.09	Пропускаемая частота 1. Верхняя граница.	0.00 – 599.00 Гц	0.00	
08.10	Пропускаемая частота 1. Нижняя граница.	0.00 – 599.00 Гц	0.00	
08.11	Пропускаемая частота 2. Верхняя граница.	0.00 – 599.00 Гц	0.00	
08.12	Пропускаемая частота 2. Нижняя граница.	0.00 – 599.00 Гц	0.00	
08.13	Пропускаемая частота 3. Верхняя граница.	0.00 – 599.00 Гц	0.00	
08.14	Пропускаемая частота 3. Нижняя граница.	0.00 – 599.00 Гц	0.00	
08.15	Авторестарт после аварийного отключения	0 – 10 (количество попыток) 0 = авторестарт запрещен	0	
08.16	Время сброса попыток авторестарта	0.1 – 6000 сек	60.0	
08.17	Функция автоматического энергосбережения	0: Функция запрещена 1: Функция разрешена	0	

08.18	Автоматическая регулировка выходного напряжения (AVR)	0: Функция AVR разрешена 1: Функция AVR запрещена 2: Функция AVR запрещена во время замедления 3: Функция AVR запрещена во время останова	0	
08.19	Уровень напряжения в звене постоянного тока, при котором вкл. тормозной прерыватель	Для ПЧ класса 115V/230V: 370.0 – 430.0 В Для ПЧ класса 460V: 740.0 – 860.0 В	380.0 760.0	
↗08.20	Компенсация неустойчивости вращения двигателя	0.0~5.0	0.0	
08.21	Время определения дисбаланса	0.1 ÷ 120.0 секунд	1.0	
08.22	Число фиксаций дисбаланса	00 ÷ 32	20	
08.23	Среднее значение угла при дисбалансе	Только чтение	##	
08.24	Функция управляемого замедления (DEB)	0: Отключено 1: Включено	0	
08.25	Время DEB задержки запуска после пропадания питания	0 ÷ 25 секунд	0	
08.26	Поиск скорости при пуске	0: Функция запрещена 1: Функция разрешена	0	
08.27	Частота начала поиска скорости при пуске	0: Поиск начинается с заданного значения частоты 1: Поиск начинается с максимальной частоты (Pr.01.00)	0	
08.28	Ограничение выходного напряжения	80~150%	100	
08.29	Специальные параметры управления	Бит0=1: выкл. внутренний фильтр команды задания частоты Бит1=1: два знака после запятой параметра 00-05 Бит2=1: вкл. записи ошибок низкого напряжения LvX	0	

**Группа 9: Параметры коммуникации**

Параметр	Описание	Диапазон установки, примечания	Завод. знач.	Пользов. значение
№09.00	Коммуникационный адрес ПЧ	1 - 254	1	
№09.01	Скорость передачи	0: 4800 бит/с 1: 9600 бит/с 2: 19200 бит/с 3: 38400 бит/с	1	
№09.02	Реакция преобразователя на потерю связи	0: Предупреждение и продолжение работы 1: Предупреждение и остановка с замедлением 2: Предупреждение и остановка на выбеге 3: Нет действия	3	
№09.03	Сторожевой таймер	0.1 ~ 120.0 сек 0.0: Выключен	0.0	
№09.04	Протокол коммуникации	0: 7,N,2 (Modbus, ASCII) 1: 7,E,1 (Modbus, ASCII) 2: 7,O,1 (Modbus, ASCII) 3: 8,N,2 (Modbus, RTU) 4: 8,E,1 (Modbus, RTU) 5: 8,O,1 (Modbus, RTU) 6: 8, N, 1 (Modbus, RTU) 7: 8, E, 2 (Modbus, RTU) 8: 8, O, 2 (Modbus, RTU) 9: 7, N, 1 (Modbus, ASCII) 10: 7, E, 2 (Modbus, ASCII) 11: 7, O, 2 (Modbus, ASCII)	0	
09.05 и 09.06	Зарезервированы			
№09.07	Задержка перед передачей ответного сообщения	0 ~ 200 мс	0	
№09.08	Скорость передачи для USB-карты	0: 4800 бит/с 1: 9600 бит/с 2: 19200 бит/с 3: 38400 бит/с 4: 57600 бит/с	2	



№09.09	Протокол коммуникации для USB-карты	0: 7,N,2 (Modbus, ASCII) 1: 7,E,1 (Modbus, ASCII) 2: 7,O,1 (Modbus, ASCII) 3: 8,N,2 (Modbus, RTU) 4: 8,E,1 (Modbus, RTU) 5: 8,O,1 (Modbus, RTU) 6: 8, N, 1 (Modbus, RTU) 7: 8, E, 2 (Modbus, RTU) 8: 8, O, 2 (Modbus, RTU) 9: 7, N, 1 (Modbus, ASCII) 10: 7, E, 2 (Modbus, ASCII) 11: 7, O, 2 (Modbus, ASCII)	1	
№09.10	Реакция преобразователя на потерю связи для USB-карты	0: Предупреждение и продолжение работы 1: Предупреждение и остановка с замедлением 2: Предупреждение и остановка на выбеге 3: Нет действия	0	
№09.11	Сторожевой таймер для USB-карты	0.1 ~ 120.0 сек 0.0: Выключен	0.0	
09.12	Выбор комм. порта (НЕТ в моделях VFD*E*C)	0: RS-485 1: USB	0	

#### Группа 10: Параметры ПИД-регулятора

Параметр	Описание	Диапазон установки, примечания	Завод. знач.	Пользов. значение
10.00	Выбор источника сигнала задания для ПИД-регулятора	0: ПИД-регулятор выключен 1: Пульт КРЕ-LE02 (в соотв. с Pr.02.00) 2: Сигнал 0 ... +10В на входе AVI 3: Сигнал 4 ... 20мА на входе AC1 или 0 ... +10В на входе AVI2 4: Параметр Pr.10.11	0	
10.01	Выбор источника сигнала обратной связи для ПИД-регулятора	0: <b>Положительный</b> сигнал обратной связи по входу AVI (0 ~ +10В) 1: <b>Отрицательный</b> сигнал обратной связи по входу AVI (0 ~ +10В) 2: <b>Положительный</b> сигнал обратной связи по входу AC1 (4 ~ 20мА)/ AVI2 (0 ~ +10В). 3: <b>Отрицательный</b> сигнал обратной связи по входу AC1 (4 ~ 20мА)/ AVI2 (0 ~ +10В).	0	
№10.02	Коэффициент передачи пропорциональной составляющей (P)	0.0 - 10.0	1.0	
№10.03	Коэффициент передачи интегральной составляющей (I)	0.00 - 100.0 сек (0.00 = выкл.)	1.00	

Параметр	Описание	Диапазон установки, примечания	Завод. знач.	Пользов. значение
№10.04	Коэффициент передачи дифференциальной составляющей (D)	0.00 - 1.00 сек	0.00	
10.05	Верхняя граница интегрирования	0 - 100%	100	
10.06	Постоянная времени цифрового фильтра	0.0 - 2.5 сек	0.0	
10.07	Ограничение выходной частоты при ПИД-регулировании	0 - 110%	100	
10.08	Допустимое время работы с ошибочным сигналом обратной связи	0.0 - 3600 сек (0.0 = выкл.)	60.0	
10.09	Реакция на ошибку в передаче сигнала обратной связи	0: Предупреждение и остановка с замедлением 1: Предупреждение и остановка на выбеге 2: Предупреждение и продолжение работы	0	
10.10	Коэффициент усиления сигнала обратной связи	0.0 - 10.0	1.0	
№10.11	Фиксированная уставка сигнала задания для ПИД-регулятора	0.00 - 599.00 Гц	0.00	
10.12	Максимальная ошибка (рассогласование) ПИД-регулятора	1.0 - 50.0%	10.0	
10.13	Допустимое время обнаружения превышения рассогласования	0.1 - 300.0 сек	5.0	
10.14	Задержка перед входением привода в "спящий" режим и выходом из него	0.0 - 6550 сек	0.0	
10.15	Выходная частота, при которой привод войдет в "спящий" режим	0.00 - Fmax (Гц)	0.00	

Параметр	Описание	Диапазон установки, примечания	Завод. знач.	Пользов. значение
10.16	Выходная частота, при которой привод выйдет из "спящего" режима	0.00 - Fmax (Гц)	0.00	
10.17	Минимальная выходная частота при ПИД-регулировании	0: Определяется ПИД-регулятором 1: Определяется Pr.01-05	0	

#### Группа 11: Параметры плат расширения дискретного ввода/вывода

Параметр	Описание	Диапазон установки, примечания	Завод. знач.	Пользов. значение
11.00	Многофункциональный дискретный выход MO2/RA2	0: Нет функции 1: Привод работает 2: Заданная частота достигнута 3: Задана нулевая скорость	0	
11.01	Многофункциональный дискретный выход MO3/RA3	4: Обнаружена перегрузка (OL2) 5: Пауза в работе (Base-Block) 6: Обнаружено низкое напряжение	0	
11.02	Многофункциональный дискретный выход MO4/RA4	7: Индикация режима работы 8: Индикация аварийного отключения 9: Сигнальная частота 1 достигнута 10: Заданное значение счетчика достигнуто 11: Предварительное значение счетчика достигнуто	0	
11.03	Многофункциональный дискретный выход MO5/RA5	12: Индикация работы функции ограничения перенапряжения 13: Индикация работы функции токоограничения 14: Предупреждение о перегреве радиатора 15: Обнаружено высокое напряжение	0	
11.04	Многофункциональный дискретный выход MO6/RA6	16: Ошибка ПИД-регулирования 17: Задано прямое вращение (FWD) 18: Задано обратное вращение (REV) 19: Выходная частота равна нулю	0	
11.05	Многофункциональный дискретный выход MO7/RA7	20: Предупреждение (FbE, Cexx, AoL2, AUE, SAVe) 21: Управление внешним тормозом (Частота замедления достигнута) 22: Готовность к работе 23: Сигнальная частота 2 достигнута	0	

11.06	Многофункциональный дискретный вход (MI7)	0: Нет функции 1: Команда 1 пошагового управления скоростью 2: Команда 2 пошагового управления скоростью	0	
11.07	Многофункциональный дискретный вход (MI8)	3: Команда 3 пошагового управления скоростью 4: Команда 4 пошагового управления скоростью 5: Сброс ошибки	0	
11.08	Многофункциональный дискретный вход (MI9)	6: Запрещение разгона/замедления 7: Выбор первого или второго времени разгона/замедления 8: Команда JOG	0	
11.09	Многофункциональный дискретный вход (MI10)	9: Внешняя пауза (base block) 10: UP: увеличение заданной частоты 11: DOWN: уменьшение заданной частоты	0	
11.10	Многофункциональный дискретный вход (MI11)	12: Вход счетчика импульсов 13: Сброс счетчика импульсов 14: E.F. Внешнее аварийное отключение 15: Запрещение ПИД-регулятора 16: Остановка двигателя на выбеге 17: Блокировка изменения параметров	0	
11.11	Многофункциональный дискретный вход (MI12)	18: Выбор источника управления (с внешних клемм) 19: Выбор источника управления (пульт) 20: Выбор источника управления (RS-485) 21: Команда FWD/REV 22: Выбор второго источника задания частоты 23: Пуск/Стоп программы ПЛК (PLC1) (НЕТ в моделях VFD*E*C) 23: Быстрый Стоп (ТОЛЬКО в моделях VFD*E*C) 24: Загрузка/Выполнение/Мониторинг программы ПЛК (PLC2) (НЕТ в моделях VFD*E*C) 25: Функция простого позиционирования 26: Функция определения дисбаланса 27: Выбор двигателя (бит 0) 28: Выбор двигателя (бит1)	0	

**Группа 12: Параметры плат расширения аналогового ввода/вывода**

Параметр	Описание	Диапазон установки, примечания	Завод. знач.	Пользов. значение
12.00	Выбор функции для входа AI1	0: Нет функции 1: Первый источник задания частоты 2: Второй источник задания частоты 3: Сигнал задания ПИД-регулятора 4: Положительный сигнал о. с. ПИД-регулятора 5: Отрицательный сигнал о. с. ПИД-регулятора	0	
12.01	Режим работы для входа AI1	0: Аналоговый сигнал по току ACI2 (0.0 ~ 20.0mA) 1: Аналоговый сигнал по напряжению AVI3 (0.0 ~ 10.0V)	1	
12.02	Мин. сигнал на входе AVI3	0.0 - 10.0 В	0.0	
12.03	Частота при мин. сигнале на AVI3	0.0 - 100.0 %	0.0	
12.04	Макс. сигнал на входе AVI3	0.0 - 10.0 В	10.0	
12.05	Частота при макс. сигнале на AVI3	0.0 - 100.0 %	100.0	
12.06	Мин. сигнал на входе ACI2	0.0 - 20.0 мА	4.0	
12.07	Частота при мин. сигнале на ACI2	0.0 - 100.0 %	0.0	
12.08	Макс. сигнал на входе ACI2	0.0 - 20.0 мА	20.0	
12.09	Частота при макс. сигнале на ACI2	0.0 - 100.0 %	100.0	
12.10	Выбор функции для входа AI2	0: Нет функции 1: Первый источник задания частоты 2: Второй источник задания частоты 3: Сигнал задания ПИД-регулятора 4: Положительный сигнал о. с. ПИД-регулятора 5: Отрицательный сигнал о. с. ПИД-регулятора	0	
12.11	Режим работы для входа AI2	0: Аналоговый сигнал по току ACI3 (0.0 ~ 20.0mA) 1: Аналоговый сигнал по напряжению AVI4 (0.0 ~ 10.0V)	1	
12.12	Мин. сигнал на входе AVI4	0.0 - 10.0 В	0.0	
12.13	Частота при мин. сигнале на AVI4	0.0 - 100.0 %	0.0	

Параметр	Описание	Диапазон установки, примечания	Завод. знач.	Пользов. значение
12.14	Макс. сигнал на входе AVI4	0.0 - 10.0 В	10.0	
12.15	Частота при макс. сигнале на AVI4	0.0 - 100.0 %	100.0	
12.16	Мин. сигнал на входе ACI3	0.0 - 20.0 мА	4.0	
12.17	Частота при мин. сигнале на ACI3	0.0 - 100.0 %	0.0	
12.18	Макс. сигнал на входе ACI3	0.0 - 20.0 мА	20.0	
12.19	Частота при макс. сигнале на ACI3	0.0 - 100.0 %	100.0	
12.20	Режим работы для выхода AO1	0: AVO1 (аналоговый сигнал по напряжению) 1: ACO1 (аналоговый сигнал по току 0.0 ~ 20.0mA) 2: ACO1 (аналоговый сигнал по току 4.0 ~ 20.0mA)	0	
12.21	Параметр, измеряемый на аналоговом выходе AO1	0: Выходная частота 1: Выходной ток (0 ~ 250% от ном. тока)	0	
12.22	Кэф. усиления для аналогового выхода AO1	1 - 200%	100	
12.23	Режим работы для выхода AO2	0: AVO2 (аналоговый сигнал по напряжению) 1: ACO2 (аналоговый сигнал по току 0.0 ~ 20.0mA) 2: ACO2 (аналоговый сигнал по току 4.0 ~ 20.0mA)	0	
12.24	Параметр, измеряемый на аналоговом выходе AO12	0: Выходная частота 1: Выходной ток (0 ~ 250% от ном. тока)	0	
12.25	Кэф. усиления для аналогового выхода AO2	1 - 200%	100	
12.26	Выбор функции для входа AUI	0: Нет функции 1: Первый источник задания частоты 2: Второй источник задания частоты	0	
12.27	Смещение сигнала на входе AUI	0.00 - 200.00 %	0.00	
12.28	Направление смещения сигнала на входе AUI	0: Положительное смещение 1: Отрицательное смещение	0	
12.29	Усиление сигнала на входе AUI	1 - 200 %	100	

Параметр	Описание	Диапазон установки, примечания	Завод. знач.	Пользов. значение
12.30	Разрешение реверса при отрицательном смещении на входе AUI	0: Нет команды отрицательного смещения на AUI 1: Отрицательное смещение: реверс разрешен 2: Отрицательное смещение: реверс запрещен	0	
12.31	Задержка для аналогового входа AUI	0 - 9999	50	

### Группа 13: Параметры платы расширения импульсного ввода/вывода (PG)

Параметр	Описание	Диапазон установки, примечания	Завод. знач.	Пользов. значение
13.00	Тип входного сигнала для PG-карты	0: PG-карта не активна 1: Однофазный сигнал 2: Вперед/вращение против часовой стрелки 3: Реверс/вращение по часовой стрелке	0	
13.01	Число импульсов на оборот	1 ÷ 20000	600	
13.02	Число полюсов двигателя № 0	2 ÷ 10	4	
✓13.03	Пропорциональный коэффициент (P) для PG	0.0 ÷ 10.0	1.0	
✓13.04	Интегральный коэффициент (I) для PG	0.00 ÷ 100.00 сек	1.00	
✓13.05	Ограничение вых. частоты при PI-управлении	0.00 ÷ 100.00 Гц	10.00	
✓13.06	Фильтр для индикации сигнала о. с. по скорости	0 ÷ 9999 (*2мс)	500	
✓13.07	Время обнаружения ошибки сигнала о. с. по скорости	0.0: отключено 0.1 ÷ 10.0 сек	1	
✓13.08	Реакция на ошибку сигнала о. с. по скорости	0: Предупреждение и остановка с замедлением 1: Предупреждение и остановка на выбеге 2: Предупреждение и продолжение работы	1	
✓13.09	Фильтр для сигнала о. с. по скорости	0 ÷ 9999 (*2мс)	16	
13.10	Источник высокоскоростного счета	Только чтение 0: PG-карта 1: PLC (НЕТ в моделях VFD*E*C)	###	

## 4.2 Классификация параметров по назначению

### ■ Поиск скорости

Применение	Задача	Описание	Связанные параметры
Ветряные мельницы, намоточные станки, вентиляторы и другие высокоинерционные нагрузки.	Синхронизация со свободно вращающимся двигателем при повторном старте.	Когда при старте не требуется остановка свободно вращающегося двигателя, а надо определить скорость и начать выполнять разгон с соответствующей выходной частоты. Эта функция позволяет снизить пусковые перегрузки и уменьшить время запуска.	08.04~08.08

### ■ Торможение постоянным током при старте

Применение	Задача	Описание	Связанные параметры
Вентиляторы, насосы и другие механизмы, которые могут самопроизвольно приводиться в движение.	Фиксация свободно вращающегося двигателя при старте.	Выполняйте торможение постоянным током перед стартом двигателя, если он может самопроизвольно вращаться в направлении встречном рабочему.	08.00 08.01

### ■ Энергосбережение

Применение	Задача	Описание	Связанные параметры
Компрессоры, насосы и прецизионные станки.	Уменьшение потребляемой электроэнергии и снижение вибрации.	Экономия электроэнергии происходит за счет автоматического снижения выходного напряжения при работе в установившемся режиме, а во время разгона и замедления – полное напряжение. В прецизионных станках эта функция так же позволяет снизить вибрацию привода.	08.17

### ■ Пошаговое управление

Применение	Задача	Описание	Связанные параметры
Конвейеры, оборудование с циклической сменой фиксированных скоростей.	Работа с фиксированными предварительно установленными скоростями.	Пошаговое управление по 15-ти предустановленным скоростям с активизацией их сигналами на дискретных входах.	04.05~04.08 05.00~05.14



■ Переключение между различными уставками времени разгона/замедления

Применение	Задача	Описание	Связанные параметры
Поворотные столы, транспортеры, испытательные стенды.	Изменение времени разгона и замедления от внешнего сигнала.	Когда ПЧ работает с несколькими двигателями попеременно, или когда требуется плавный пуск и останов, но быстрое изменение скорости во время работы.	01.09~01.12 04.05~04.08

■ Предупреждение о перегреве

Применение	Задача	Описание	Связанные параметры
Кондиционер воздуха	Меры безопасности	Когда ПЧ перегревается, он может сигнализировать об этом с помощью дискретного выхода.	03.00~03.01 04.05~04.08

■ Двух- и трехпроводное управление

Применение	Задача	Описание	Связанные параметры
Общее применение	Режимы управления приводом (Старт, Стоп, Реверс) командами от внешних клемм	<p>FWD/STOP MI1: ("OPEN":STOP) ("CLOSE":FWD) REV/STOP MI2: ("OPEN":STOP) ("CLOSE":REV) DCM VFD-E</p>	02.00 02.01 02.09 04.04
		<p>RUN/STOP MI1: ("OPEN":STOP) ("CLOSE":RUN) FWD/REV MI2: ("OPEN":FWD) ("CLOSE":REV) DCM VFD-E</p>	
		<p><b>3-х проводное управление</b></p> <p>STOP RUN MI1: ("CLOSE":RUN) MI3: ("OPEN":STOP) REV/FWD MI2: ("OPEN":FWD) ("CLOSE":REV) DCM VFD-E</p>	

■ Команды управления приводом

Применение	Задача	Описание	Связанные параметры
Общее применение	Выбор источника управления приводом	Выбирается источник управления приводом: дискретные входы, пульт управления или RS-485.	02.01 04.05~04.08

■ **Удержание выходной частоты**

Применение	Задача	Описание	Связанные параметры
Общее применение	Пауза разгона / замедления	По команде от дискретного входа разгон/замедление прекращаются, и фиксируется текущая выходная частота.	04.05~04.08

■ **Автоматическое повторное включение после срабатывания защиты**

Применение	Задача	Описание	Связанные параметры
Кондиционеры, насосы	Обеспечение длительной безотказной работы без вмешательства оператора	В случае отключения привода из-за срабатывания какой-либо защиты он может быть автоматически перезапущен. Число повторных попыток перезапуска до 10.	08.15~08.16

■ **Экстренное торможение постоянным током**

Применение	Задача	Описание	Связанные параметры
Высокоскоростные двигатели	Быстрая остановка без тормозного резистора	Торможение постоянным током можно использовать для экстренной остановки привода, когда быстрое замедление требует наличия тормозного резистора. При частом использовании обеспечьте хорошее охлаждение двигателя.	08.00 08.02 08.03

■ **Установка уровней и режимов защиты**

Применение	Задача	Описание	Связанные параметры
Общее применение	Защита оборудования от перегрузок, обеспечение длительной и надежной эксплуатации	В этих параметрах устанавливаются уровни токоограничения, ограничения перенапряжения, защиты перегрузки по току и электронного теплового реле. Правильная установка этих параметров позволит продлить срок службы всех элементов электропривода.	06.00~06.05

■ **Верхнее/нижнее ограничение выходной частоты**

Применение	Задача	Описание	Связанные параметры
Насосы и вентиляторы	Управление частотой вращения двигателя в заданном диапазоне	Иногда слишком низкая или высокая скорость могут стать причиной разрушения механизма. Используйте функции ограничения скорости, если нет возможности ограничить уровень управляющего сигнала.	01.07 01.08

■ **Блокировка некоторых выходных частот**

Применение	Задача	Описание	Связанные параметры
Насосы и вентиляторы	Предотвращение вибрации на резонансных частотах	При некоторых выходных частотах механизм может войти в резонанс, появится сильная вибрация, которая может привести к его разрушению. Эти параметры позволяют исключить три выходные частоты в заданном диапазоне.	08.09~08.14

■ **Корректировка несущей частоты ШИМ**

Применение	Задача	Описание	Связанные параметры
Общее применение	Снижение акустического шума двигателя	Для снижения акустического шума двигателя несущая частота ШИМ может быть увеличена.	02.03

■ **Продолжение работы при отсутствии сигнала задания выходной частоты**

Применение	Задача	Описание	Связанные параметры
Кондиционеры	Обеспечение непрерывной работы	Параметр позволяет выбрать режим работы преобразователя, который при пропадании сигнала задания выходной частоты на аналоговом входе позволяет продолжить работу на частоте, предшествующей обрыву сигнала.	02.06

■ **Управление внешним электромагнитным стояночным тормозом**

Применение	Задача	Описание	Связанные параметры
Общее применение	Выдача сигнала на дискретном выходе в зависимости от выходной частоты	Эти сигналы используются для отпускания тормоза при старте двигателя и фиксации при останове.	03.00~03.01 03.11~03.12

■ Индикация нулевой скорости на дискретном выходе

Применение	Задача	Описание	Связанные параметры
Общее применение	Предоставление сигнала о состоянии привода	Когда выходная частота меньше минимальной (Pr.01.05), соответствующий контакт дискретного выхода изменит свое состояние.	03.00~03.01 01.05

■ Индикация достижения сигнальной частоты на дискретном выходе

Применение	Задача	Описание	Связанные параметры
Общее применение	Предоставление сигнала о состоянии привода	Когда выходная частота достигнет уровня, заданного в параметре 03.04, соответствующий контакт дискретного выхода изменит свое состояние.	03.00~03.02

■ Индикация паузы в работе на дискретном выходе

Применение	Задача	Описание	Связанные параметры
Общее применение	Предоставление сигнала о состоянии привода	Когда на дискретный вход будет подана команда паузы в работе (Base Block), соответствующий контакт дискретного выхода изменит свое состояние.	03.00~03.01

■ Предупреждение о перегреве ПЧ на дискретном выходе

Применение	Задача	Описание	Связанные параметры
Общее применение	Для безопасности эксплуатации	Когда термодатчик, расположенный на радиаторе ПЧ зафиксирует высокую температуру, соответствующий контакт дискретного выхода изменит свое состояние.	03.00~03.01

■ Многофункциональный аналоговый выход

Применение	Задача	Описание	Связанные параметры
Общее применение	Индикация рабочих параметров привода	На аналоговом выходе может быть получен сигнал, величина которого будет пропорциональная выходной частоте, току или напряжению. При подключении к аналоговому выходу контрольный прибор (вольтметр) можно обеспечить на нем индикацию одного из рабочих параметров привода.	03.06


### 4.3 Описание программируемых параметров


- ООО «НПО СТОИК» оказывает помощь в настройке и программировании преобразователей частоты Delta Electronics, а также поставляет преобразователи частоты с предварительно заданными параметрами и/или запрограммированные под вашу задачу. Чтобы воспользоваться предложением, пришлите, пожалуйста, вашу контактную информацию и описание задачи на эл. почту: [support@stoikltd.ru](mailto:support@stoikltd.ru)
- Отдел инжиниринга ООО «НПО СТОИК» проектирует комплексные системы управления. При необходимости система управления может быть поставлена в виде готового шкафа, станции или щита управления. Более подробную информацию см. <http://www.deltronics.ru/support/engineering/>  
Чтобы воспользоваться предложением, пришлите, пожалуйста, вашу контактную информацию и описание задачи на эл. почту: [to@stoikltd.ru](mailto:to@stoikltd.ru)

**Группа 0: Параметры пользователя**    **↗: Параметр может быть изменен во время работы.**

**00.00**    Идентификационный код ПЧ  
Значения: Только для чтения    Завод. значение: ##

**00.01**    Номинальный ток ПЧ  
Значения: Только для чтения    Завод. значение: ##

 В Pr. 00.00 отображается идентификационный код преобразователя частоты, по которому можно получить информацию о модели. Значения мощности, номинального тока, номинального напряжения и максимальной частоты ШИМ зависят от идентификационного кода.

 В Pr.00.01 отображается номинальный ток преобразователя частоты. По значению этого параметра пользователь может проверить реальное соответствие данного ПЧ выбранному по паспортным характеристикам.

**Модели с питанием 115/220В**

Мощность, кВт	0,2	0,4	0,75	1,5	2,2	3,7	5,5	7,5	11	15
Pr.00.00	0	2	4	6	8	10	12	14	16	18
Ном. вых. ток, А	1,6	2,5	4,2	7,5	11	17	25	33	45	65
Макс. частота ШИМ	15 кГц									





**Модели с питанием 380В**

Мощность, кВт	0,4	0,75	1,5	2,2	3,7	5,5	7,5	11	15	18,5	22
Pr.00.00	3	5	7	9	11	13	15	17	19	21	23
Ном. вых. ток, А	1,5	2,5	4,2	5,5	8,5	13	18	24	32	38	45
Макс. частота ШИМ	15 кГц										

**00.02**    Сброс настроек пользователя на заводские установки  
Завод. значение: 0







- Значения:
- 0    Параметры доступны для чтения и записи
  - 1    Блокировка изменения параметров
  - 6    Удаление PLC-программы из памяти ПЧ. (НЕТ в моделях VFD\*E\*C)
  - 8    Блокировка клавиатуры (для разблокировки необходимо в течении 5 секунд удерживать клавишу «Enter»)



- 9 Сброс параметров на заводские установки для 50Гц, 220В/380В или 230В/400В (в зависимости от Pr.00-12)
- 10 Сброс параметров на заводские установки для 60Гц, 220В/440В

-  Значения 9 и 10 сбрасывают все параметры на заводские значения, кроме программы ПЛК и записей о пяти последних авариях, доступных в виде кодов при просмотре значений параметров 06-08 ~ 06-12. Для удаления программы ПЛК задайте Pr.00.02=6.
-  Значение 9: В параметрах Pr.01.00 и Pr.01.01 устанавливается значение 50Гц и в параметрах Pr.01.02 устанавливается значение 230В/400В или 220В/380В (в зависимости от модели ПЧ и значения параметра Pr.00-12).
-  Значение 10: В параметрах Pr.01.00 и Pr.01.01 устанавливается значение 60Гц и в параметре Pr.01.02 устанавливается значение 230В или 460В (в зависимости от модели ПЧ)
-  Когда Pr.00.02=1, все параметры становятся доступны только для чтения. Для разблокировки изменения параметров установите Pr.00.02=0.

### 00.03 Выбор параметра отображаемого на дисплее при подаче питания





Завод. значение: 0

Значения:	0	Индикация заданной частоты (Гц)	
	1	Индикация фактической выходной частоты (Гц)	
	2	Индикация величины в единицах пользователя (Аххх), где А=НхК	
	3	Многофункциональный дисплей (Uххх), см. Pr.00.04	
	4	Команда FWD/REV (вперед/реверс)	
	5	PLCх (выбор режима PLC: PLC0/PLC1/PLC2). (НЕТ в моделях VFD*E*C)	

-  Выбранный параметр будет индицироваться на дисплее пульта после подачи на ПЧ напряжения питания. Переход к другим величинам в рабочем режиме возможен по нажатию кнопки [MODE].
-  Значение 5, PLC0: ПЛК выключен, PLC1: режим выполнения программы ПЛК, PLC2: режим чтения/записи программы ПЛК.


### 00.04 Содержимое многофункционального дисплея

Завод. значение: 0

Значения:	0	Индикация величины в единицах пользователя (Uххх), где U=НхPr.00.05	
	1	Индикация текущего значения счетчика (импульсов)	
	2	Индикация значения регистра ПЛК D1043. (НЕТ в моделях VFD*E*C)	
	3	Индикация напряжения в звене постоянного тока (В)	

**00.04** **Содержимое многофункционального дисплея**

4	Индикация выходного напряжения ПЧ на клеммах U/T1, V/T2, W/T3 (В)	E220
5	Индикация сигнала обратной связи ПИД-регулятора (%)	6 00
6	Коэффициент мощности (угол в °)	~900
7	Индикация выходной мощности (кВт)	P000
8	Индикация момента вращения, рассчитанного по току (Нм)	E000
9	Сигнал на аналоговом входе AVI (V).	1 00
10	Сигнал на аналоговом входе ACI / AVI2 (mA/V)	2 00
11	Температура IGBT-модуля (°C)	K300
12	Сигнал на входе AVI3/ ACI2 (I.)	1 00
13	Сигнал на входе AVI4/ ACI3 (i.)	2 00
14	Частота вращения двигателя в об/мин от PG-платы (G)	0 20
15	Индикация номера двигателя (M)	~ 02
16	Индикация значения F*Pr.00.05	U 60


 Выбранное здесь значение определяет какой параметр будет выводиться на многофункциональном дисплее (Pr.00.03 = 3)


**00.05** **Пользовательский коэффициент К**

Дискретность: 0. 1

Значения: 0.1 - 160.0

Завод. значение: 1.0

 Коэффициент К является множителем для определяемой пользователем единицы. При Pr.00.04 = 0 значение рассчитывается следующим образом:  
 $U$  (определяемая пользователем величина) = Выходная частота (H) \* K (Pr.00.05)  
При Pr.00.04 = 16 значение рассчитывается следующим образом:  
 $U$  (определяемая пользователем величина) = Заданная частота (F) \* K (Pr.00.05) или задание ПИД-регулятора \* K (Pr.00.05)

 С помощью этого коэффициента пользователь может получить индикацию частоты вращения двигателя в об/мин, линейной скорости механизма в м/с (мм/с, м/мин, и т.д.) и других величин, пропорциональных выходной частоте ПЧ.

Пример:

Скорость ленточного транспортера 13.6м/с получается на выходной частоте 60Гц.  
 $K = 13.6/60 = 0.22$  (0.226667 м/с на 1 Гц), следовательно Pr.00.05=0.2

При заданной частоте 35Гц, на дисплее U будет индицироваться скорость  $35 \cdot 0.2 = 7.0$  м/с.

(Точность индикации можно увеличить, используя  $K=2.2$  или  $K=22.7$  и игнорируя позицию десятичной точки)

---

<b>00.06</b>	Версия программного обеспечения (Software) силовой платы
--------------	--

---

Значения: Только для чтения

Индикация: #.##

---

---

<b>00.07</b>	Версия программного обеспечения (Software) платы управления
--------------	---

---

Значения: Только для чтения

Индикация: #.##

---

---


<b>00.08</b>	Ввод пароля	Дискретность: 1
--------------	-------------	-----------------

---

Значения: 0 ~ 9999

Завод. значение: 0

Индикация: 0~2 (число попыток ввода неправильного пароля)

-  Если в параметре Pr.00-09 установлен пароль (00-09 не равен 0), все параметры будут заблокированы. Для возможности изменения параметров в Pr.00-08 следует ввести правильный пароль. Количество попыток ввода неправильного пароля ограничено 3 разами. Если 3 раза введен неверный пароль, то на дисплей будет выведен код "codE", который означает, что надо снять питание и подать его вновь для повтора попытки ввода правильного пароля.

---

<b>00.09</b>	Установка пароля	Дискретность: 1
--------------	------------------	-----------------


---

Значения: 0 ~ 9999


Завод. значение: 0

Индикация: 0      Пароль не установлен или в Pr. 00.08 введен правильный пароль

1      Пароль установлен

-  Устанавливайте пароль при необходимости защитить настройки параметров от возможного изменения.  
Если Pr.00.09 = 0, пароль не установлен или в Pr. 00.08 введен правильный пароль. Все параметры доступны для изменения, включая Pr.00.09.  
После установки пароля параметр Pr.00.09 будет равен 1, и изменение параметров будет заблокировано.

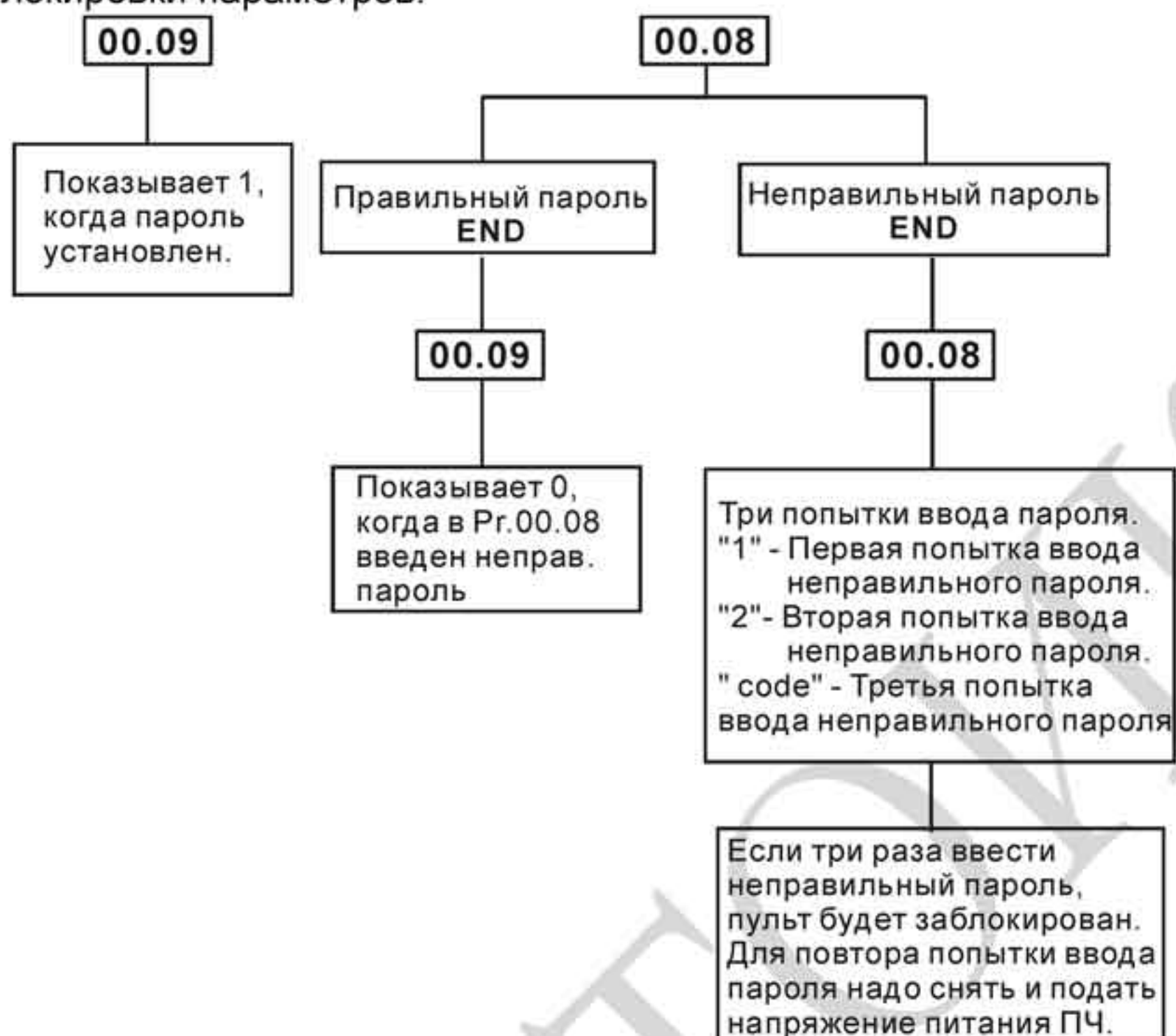
Для снятия или изменения установленного пароля сначала должен быть введен правильный пароль в параметре Pr. 00.08.

-  Методы восстановления блокировки параметров после снятия блокировки в Pr.00.08:  
Метод 1: Повторно введите тот же или новый пароль в Pr.00.09 (Сразу после ввода параметры будут заблокированы).

Метод 2: Перезагрузите преобразователь, и блокировка будет восстановлена.



Блок-схема разблокировки параметров:



## 00.10 Метод управления двигателем

Завод. значение: 0

Значения: 0 Вольт-частотное (V/f) управление  
1 Векторное управление

- Рекомендуется применять вольт-частотный метод в случаях, когда зависимость момента нагрузки двигателя известна и нагрузка практически не меняется при одном и том же значении частоты, а так же нижняя граница регулирования выходной частоты не ниже 10... 5 Гц при независимом от частоты моменте. Этот метод используется, в частности, при работе на центробежный насос или вентилятор (это типичные нагрузки с моментом, зависящим от скорости вращения), где диапазон регулирования частоты – от 5 до 50 Гц и выше.
- Векторное регулирование обеспечивает высокий пусковой момент и высокий момент на низкой скорости, а также эффективно при изменяющейся нагрузке. Для правильной работы векторного управления необходимо правильно ввести паспортные данные двигателя и выполнить автоматическое определение его параметров (см. Pr. 07.04).
- Условия применения векторного управления:
  - Мощность двигателя должна быть равна, или на ступень ниже номинальной мощности преобразователя.
  - Преобразователь должен управлять только одним двигателем.
  - Длина кабеля преобразователь - двигатель должна быть не более 30м.
- Если какое-нибудь из вышеприведенных условий не выполняется - возможны ошибки управления, например, понижение момента или скачки скорости. В этом случае применяйте V/F управление.

## 00.11 Зарезервирован

**00.12** Базовое напряжение при сбросе на заводские установки для 50Гц

Завод. значение: 0

Значения:	0	230/400 В
	1	220/380 В

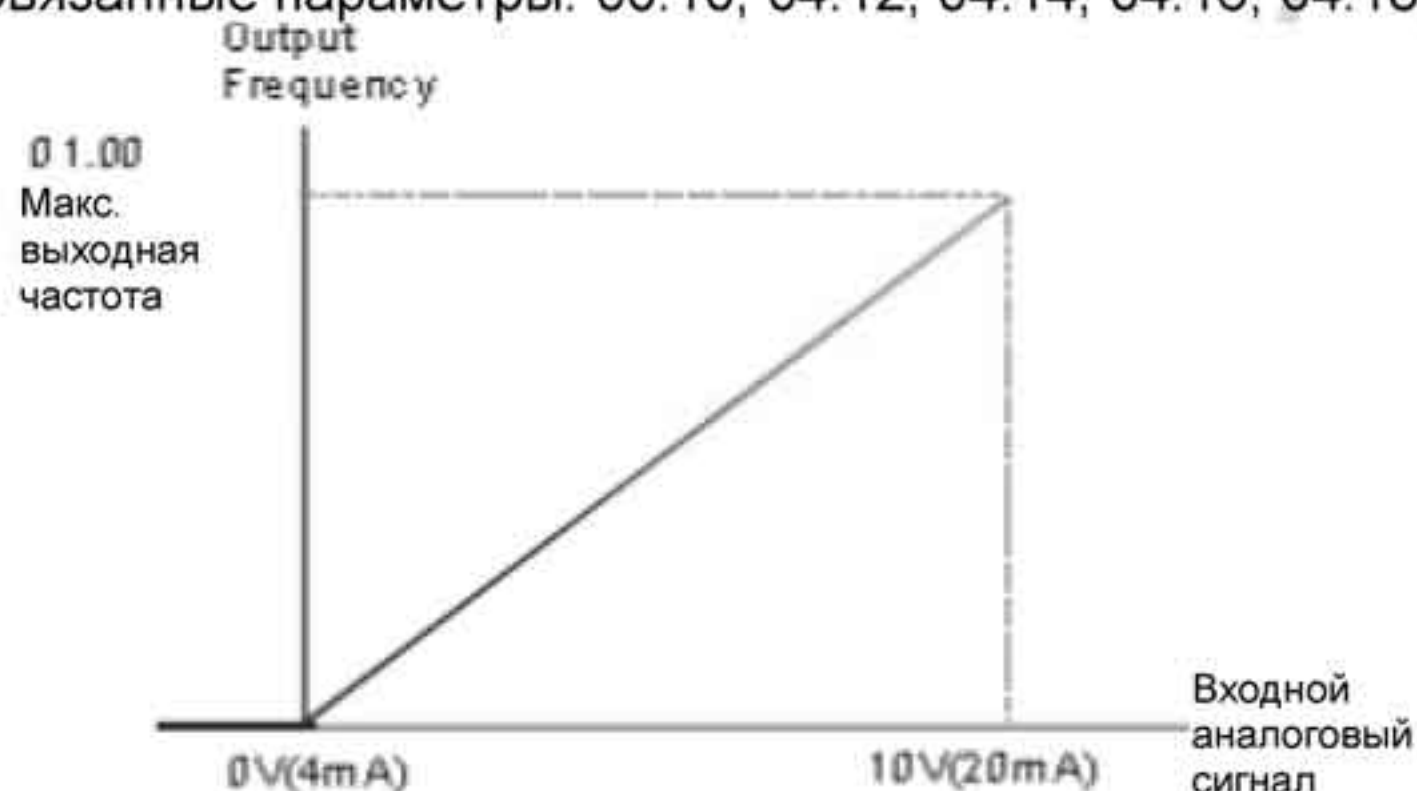
**Группа 1: Основные параметры****01.00** Максимальная выходная частота (Fmax)

Дискретность: 0.01

Значения: 50.00 - 599.00 Гц

Завод. значение: 60.00

- Этот параметр определяет максимальную выходную частоту ПЧ – ограничение регулировки частоты сверху. Все входные аналоговые сигналы (0 ... 10В, 4 ... 20мА) масштабируются так, чтобы соответствовать диапазону выходной частоты ПЧ, т.е. 10В или 20мА будет соответствовать значению, равное Fmax.
- При работе функции компенсации скольжения (параметр 07.03) в режиме V/f (параметр 00.10=0) возможно превышение значения данного параметра
- Связанные параметры: 00.10, 04.12, 04.14, 04.16, 04.18, 04.19, 04.21, 04.23, 07.03



- Примечание:** Здесь и далее по тексту под заводскими значениями понимаются те значения параметров, к которым вернется преобразователь, если установить значение параметра 00-02 равным 10 (т.е. сбросить настройки пользователя). На входном контроле преобразователей у Поставщика некоторые значения параметров изменяются – то есть проводится адаптация преобразователя для эксплуатации в Российских условиях.

**01.01** Частота максимального напряжения (Fbase)  
(номинальная частота двигателя)


Дискретность: 0.01


Значения: 0.10 - 599.00 Гц

Завод. значение: 60.00


- Значение должно быть установлено равным номинальной частоте двигателя, указанной на его заводской табличке. Частота при максимальном напряжении определяет отношение V/f. Например, если номинальное напряжение двигателя равно 380 В, а значение данного параметра установлено равным 50 Гц, то это отношение равно  $380/50 = 7,6$ . Для промежуточных значений (Pr.01.03 и 01.04) это отношение должно быть таким же или меньше. Если в какой-то точке характеристики это отношение будет больше 7,6, то возможно насыщение магнитопровода двигателя, что может привести к отказам и/или выходу из строя преобразователя и двигателя, если меньше - возможно снижение момента на валу двигателя.


<b>01.02</b>	<b>Максимальное выходное напряжение (<math>V_{max}</math>)</b>	Дискретность: 0.1	
	Значения: Для ПЧ класса 115V/230V	0.1 - 255.0 В	Завод. значение: 220.0
	Для ПЧ класса 460V	0.1 - 510.0 В	Завод. значение: 440.0

 Этот параметр определяет максимальное выходное напряжение ПЧ – напряжение питания двигателя при частоте 50Гц и более. Это напряжение должно устанавливаться не выше номинального напряжения, указанного на заводской табличке двигателя, но больше напряжения  $V_{mid}$  (Pr.01.04).


 **Примечание:** Выходное напряжение преобразователя не может быть больше входного напряжения питания. Например, если напряжение сети в какой-то момент снизится с 380В до 350В, то и на выходе преобразователя будет примерно 350В.


<b>01.03</b>	<b>Промежуточная частота (<math>F_{mid}</math>)</b>	Дискретность: 0.01	
	Значения: 0.10 - 599.00 Гц	Завод. значение: 1.50	

 Этот параметр устанавливает частоту средней точки характеристики  $V/f$ . Значение этого параметра должно быть больше или равно минимальной частоте (Pr..01-05) и меньше максимальной частоты Pr.(01-01).


 **Примечание:** Установка значений параметров 01-03 и 01-04 не совпадающих соответственно со значениями параметров 01-05 и 01-06 позволяет сделать излом на характеристике зависимости  $V/f$ , но делать это надо с полным пониманием возможного результата и последствий. При неграмотной установке этих параметров возможны нарушения работоспособности привода и выход из строя преобразователя.


<b>01.04</b>	<b>Промежуточное напряжение (<math>V_{mid}</math>)</b>	Дискретность: 0.1	
	Значения: Для ПЧ класса 115V/230V	0.1 - 255.0 В	Завод. значение: 10.0
	Для ПЧ класса 460V	0.1 - 510.0 В	Завод. значение: 20.0


 Этот параметр устанавливает напряжение средней точки характеристики  $V/f$ . Значение этого параметра должно быть больше или равно минимального напряжения (Pr.01-06) и меньше или равно максимального напряжения Pr.(01-02).

 **Внимание!** Если этот параметр установлен ошибочно, то возможен случай перегрузки по току или недостатка момента (не возможности двигателя развить требуемый момент и преодолеть момент нагрузки), или даже отключение преобразователя частоты с возможностью выхода его из строя! Настраивая этот параметр, пользователи должны руководствоваться действительным значением нагрузки, постепенно увеличивая значение параметра в соответствии с начальными требованиями, не превышая его предельную величину.

<b>01.05</b>	<b>Минимальная выходная частота (<math>F_{min}</math>)</b>	Дискретность: 0.01	
	Значения: 0.10 - 599.00 Гц	Завод. значение: 1.50	

 Этот параметр устанавливает минимальную выходную частоту ПЧ. Значение этого параметра должно быть меньше или равно частоте средней точки Pr.(01-03).

 Параметры 01.03, 01.04 и 01.06 не действуют в режиме векторного управления.

 **Внимание!** При неверной установке параметров 01-05 и 01-06 возможны нарушения работоспособности привода и выход из строя преобразователя.

<b>01.06</b>	<b>Минимальное выходное напряжение (<math>V_{min}</math>)</b>	Дискретность: 0.1	
	Значения: Для ПЧ класса 115V/230V	0.1 - 255.0 В	Завод. значение: 10.0
	Для ПЧ класса 460V	0.1 - 510.0 В	Завод. значение: 20.0

- Этот параметр определяет минимальное выходное напряжение ПЧ. Значение этого напряжения должно устанавливаться  $\leq V_{mid}$  (Pr.01-04)..
- При установке параметров Pr.01.01 - Pr.01.06 должны соблюдаться следующие условия  $Pr.01.02 \geq Pr.01.04 \geq Pr.01.06$  и  $Pr.01.01 \geq Pr.01.03 \geq Pr.01.05$ .

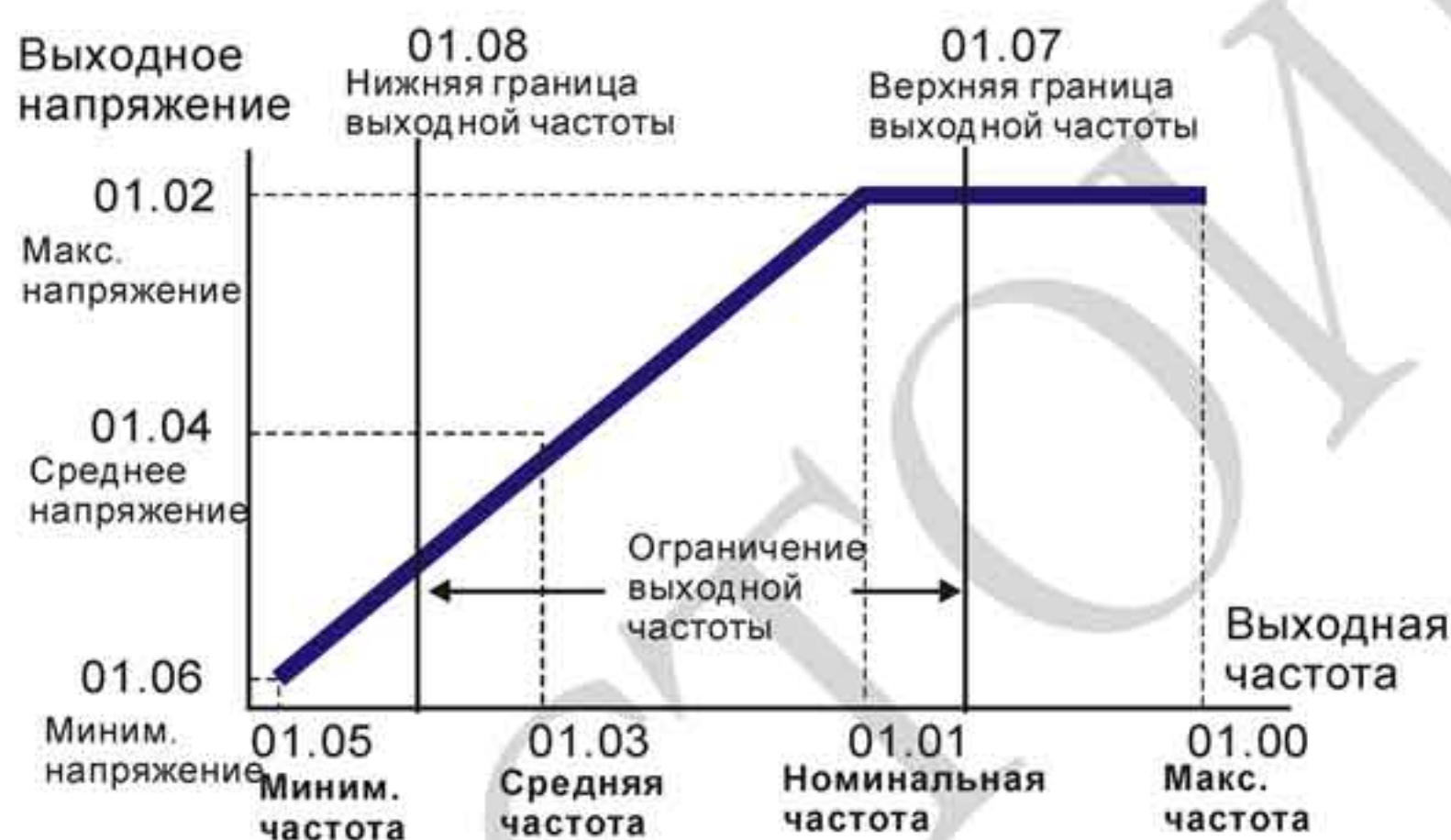
### 01.07 Верхний предел выходной частоты

Дискретность: 0.1

Значения: 0.1 - 120.0%

Завод. значение: 110.0

- Этот параметр позволяет ограничить выходную частоту ПЧ сверху. Он должен быть больше нижнего ограничения выходной частоты (Pr. 01-08). Максимальная выходная частота (Pr. 01-00) принимается за 100%.
- Значение верхнего ограничения выходной частоты =  $(Pr.01.00 * Pr.01.07)/100$ .



Типовая зависимость V/f

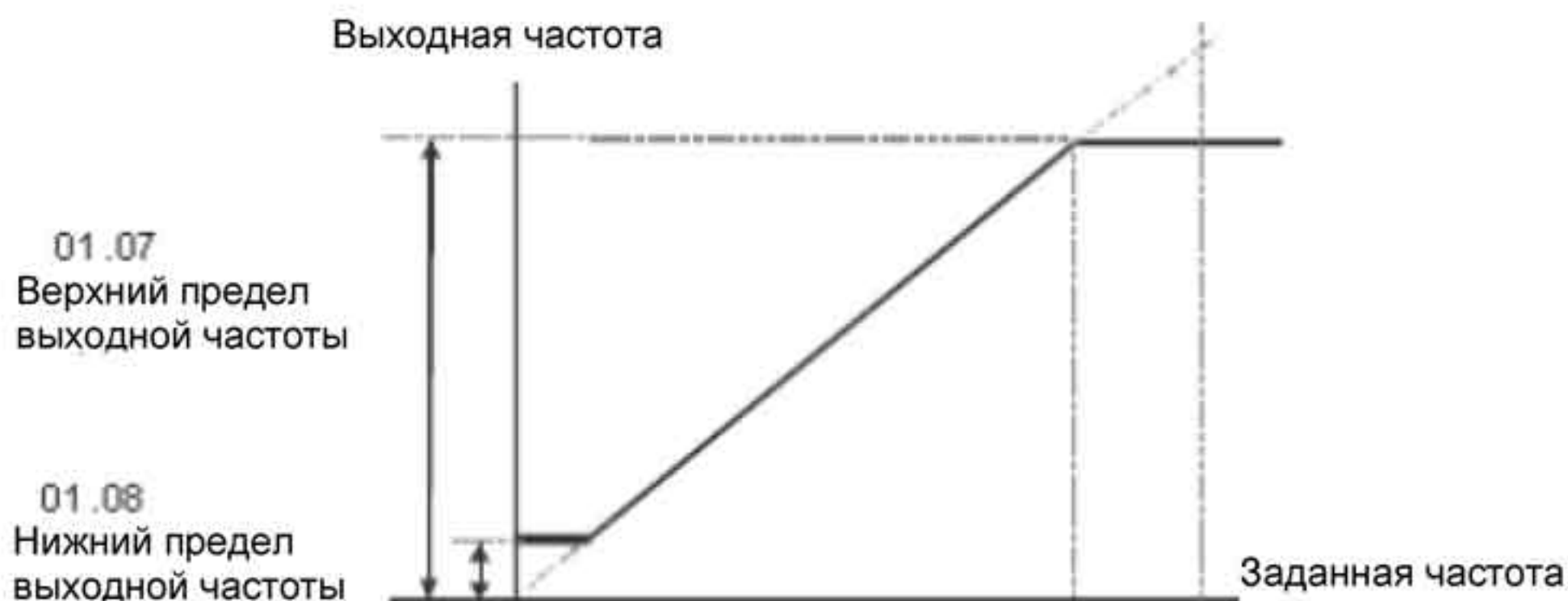
### 01.08 Нижний предел выходной частоты

Дискретность: 0.1

Значения: 0.0 - 100.0%

Завод. значение: 0.0

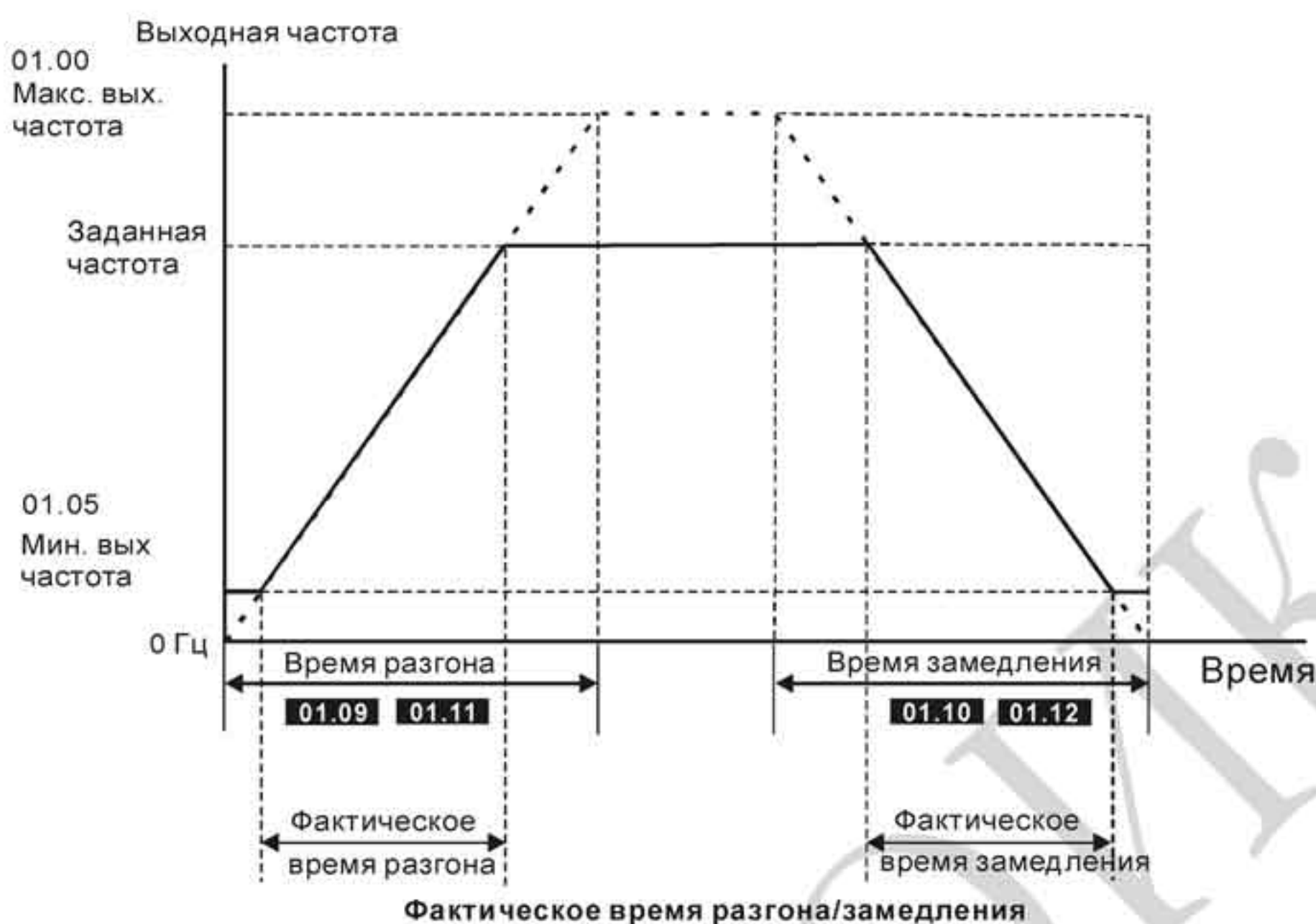
- Этот параметр позволяет ограничить выходную частоту ПЧ снизу. Он должен быть меньше верхнего ограничения выходной частоты (Pr. 01-07).
- Значение верхнего ограничения выходной частоты =  $(Pr.01.00 * Pr.01.08) / 100$ .
- Верхнее/нижнее ограничение должно обеспечивать защиту от повреждения двигателя в случае неправильной установки максимальной и минимальной частот. Реальная выходная частота ПЧ будет находиться в пределах верхнего и нижнего ограничений, не зависимо от заданной частоты.
- Если верхний предел выходной частоты 50Гц, а максимальная частота 60Гц, выходная частота не сможет подняться выше 50Гц.
- Если нижний предел выходной частоты 10Гц, а минимальная частота (Pr.01.05) 1.0Гц, то при задании частоты в промежутке 1.0-10Гц на выходе будет 10Гц.



<b>01.09</b>	✓ Время разгона 1 (Taccel 1)	Дискретность: 0.1/0.01
<b>01.10</b>	✓ Время замедления 1 (Tdecel 1)	Дискретность: 0.1/0.01
<b>01.11</b>	✓ Время разгона 2 (Taccel 2)	Дискретность: 0.1/0.01
<b>01.12</b>	✓ Время замедления 2 (Tdecel 2)	Дискретность: 0.1/0.01
Значения: 0.1 - 600.0 сек / 0.01 - 600.0 сек		Завод. значение: 10.0

<b>01.19</b>	Дискретность задания времени разгона/замедления	
		Завод. значение: 0
Значения:	0	0.1 сек
	1	0.01 сек

- Параметры Pr.01-09, 01-11 используются для задания времени нарастания выходной частоты ПЧ от 0 до максимальной выходной частоты (Pr. 01-00). Темп нарастания частоты – линейный, если функция S-образной кривой разгона запрещена (см. Pr.01.17).
- Параметры Pr.01-10, 01-12 используется для задания времени снижения выходной частоты ПЧ от максимальной выходной частоты (Pr. 01-00) до 0Гц. Темп снижения частоты – линейный, если функция S-образной кривой разгона запрещена (см. Pr.01.17).
- По умолчанию привод будет работать со временем разгона/замедления 1. Для выбора 2-го времени разгона/замедления надо подать сигнал на один из дискретных входов, предварительно запрограммированных на данную функцию. См. Pr.04-05 ... Pr.04-08.
- На диаграмме, приведенной ниже, время разгона/замедления выходной частоты ПЧ – время между 0 Гц и максимальной выходной частотой (Pr. 01-00). Предположим, что максимальная выходная частота – 60Гц, минимальная (Pr.01-05) - 1.0Гц, а время разгона/замедления - 10 сек. Тогда фактическое время разгона до частоты 60 Гц составит  $(60-1)*10/60=9,83$  сек. Таким же будет и время замедления.



- При установке очень маленького времени разгона/замедления, действительное время разгона/замедления двигателя будет зависеть от реальных механических характеристик системы таких, как номинальный момент двигателя, статический момент, момент инерции нагрузки и др.

<b>01.13</b>	✓ Время разгона JOG	Дискретность: 0.1/0.01
	Значения: 0.1 - 600.0/0.01 - 600.0 сек	Завод. значение: 10.0
<b>01.14</b>	✓ Время замедления JOG	Дискретность: 0.1/0.01
	Значения: 0.1 - 600.0/0.01 - 600.0 сек	Завод. значение: 10.0
<b>01.15</b>	✓ Частота JOG	Дискретность: 0.01
	Значения: 0.10 - 599.00Гц	Завод. значение: 6.00

- JOG функция (толчковая или ползучая скорость) может быть выбрана с помощью входного терминала (MI3 - MI9), запрограммированного на функцию JOG. Когда JOG терминал замкнут, ПЧ обеспечивает нарастание выходной частоты от минимальной (Pr.01-05) до JOG частоты (Pr.01-15). Когда JOG терминал разомкнут, ПЧ замедляет выходную частоту до 0. Время разгона/замедления JOG определяется параметрами (Pr.01-13, Pr.01-14).
- При работе ПЧ не может исполнять команду JOG. Для её выполнения привод должен быть остановлен. Во время действия команды JOG ПЧ не может исполнять другие команды, кроме FORWARD, REVERSE и STOP с цифровой панели управления.



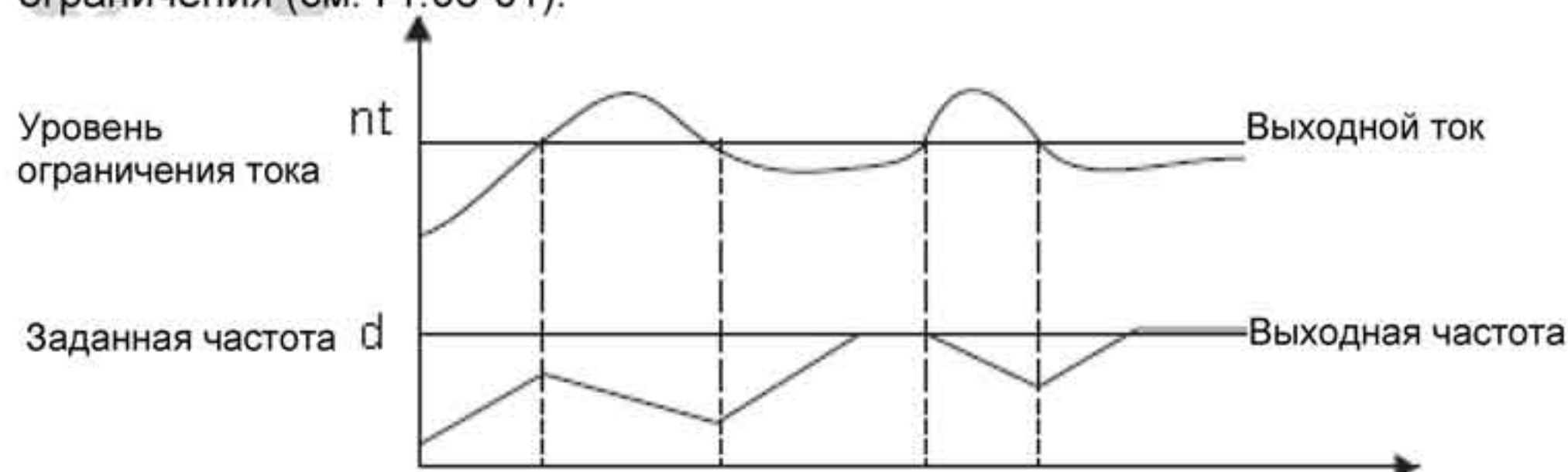
## 01.16

Выбор режима разгона/замедления (линейное время разгона/замедления определяется параметрами 01.09, 01.10)

Завод. значение: 0

Значения:	0	Линейный разгон и замедление
	1	Автоматический разгон, линейное замедление
	2	Линейный разгон, автоматическое замедление
	3	Автоматический разгон и замедление (время определяется нагрузкой)
	4	Автоматический разгон и замедление (мин. время определяется заданным временем разгона/замедления)
	5	Линейный разгон с контролем тока и линейное замедление
	6	Линейный разгон с контролем тока и автоматическое замедление

- При автоматическом определении времени разгона или замедления преобразователь будет выбирать самый быстрый темп разгона или замедления, при котором еще не будет срабатывать защита по току или перенапряжению в звене DC.
- При Pr.01-16 = 4 время разгона/замедления также будет зависеть от нагрузки, но оно не будет меньше соответствующих значений параметров Pr.01.09 ~Pr.01.12.
- При Pr.01-16 = 5 и 6 будет работать функция токоограничения, и разгон будет автоматически приостанавливаться при превышении током установленного уровня ограничения (см. Pr.06-01).



- Автоматический разгон/замедление позволяет снизить вибрацию и удары в течение разгона/замедления двигателя, а также обойтись без сложных расчетов времени разгона/замедления, а зачастую и без тормозных резисторов.

- При применении тормозного резистора режим автоматического выбора времени разгона/замедления не должен применяться.

<b>01.17</b>	S-образная кривая разгона	Дискретность: 0.1/0.01
<b>01.18</b>	S-образная кривая замедления	Дискретность: 0.1/0.01

Завод. значение: 0

Значения: 0.0

S-кривая неактивна

0.1 - 10.0/0.01 - 10.00

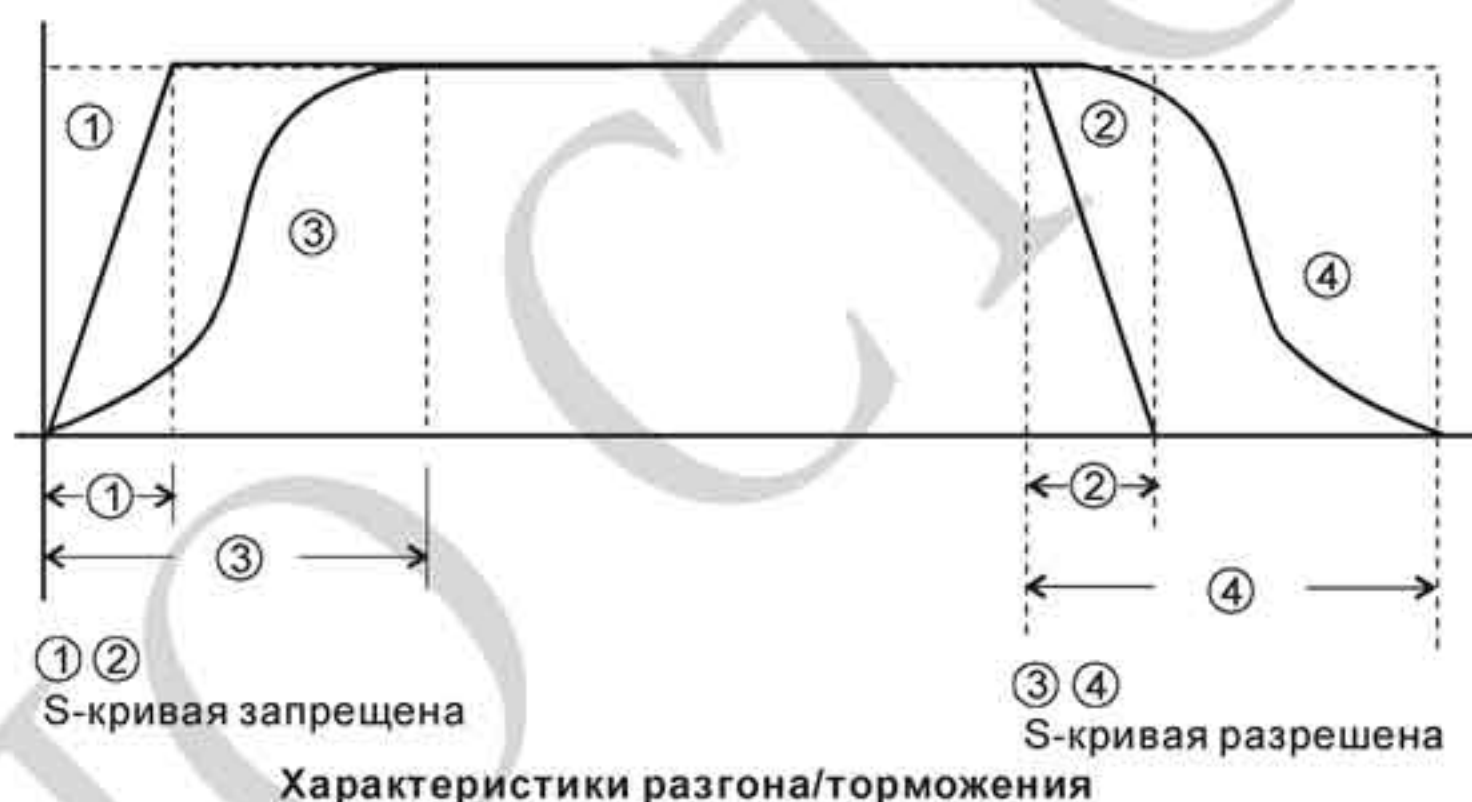
S-кривая активна (10.0/10.00 – наибольшее сглаживание)

- Эти параметры обеспечивают разгон/замедление при минимальном ускорении ( $dw/dt$ ). Значение 10.0 обеспечивает самую сглаженную траекторию ускорения/замедления. Значение 0.0 запрещает сглаживание. При активизации функции S-образной характеристики время разгона/замедления численно не будут соответствовать значениям, заданным параметрами Pr.01-09 ... Pr.01-12.

- На рисунке, приведенном ниже, показано соотношение времени разгона/замедления при отключенной и включенной функции S-образной кривой.

Полное время разгона = Pr.01.09 + Pr.01.17 или Pr.01.11 + Pr.01.17

Полное время замедления = Pr.01.10 + Pr.01.18 или Pr.01.12 + Pr.01.18



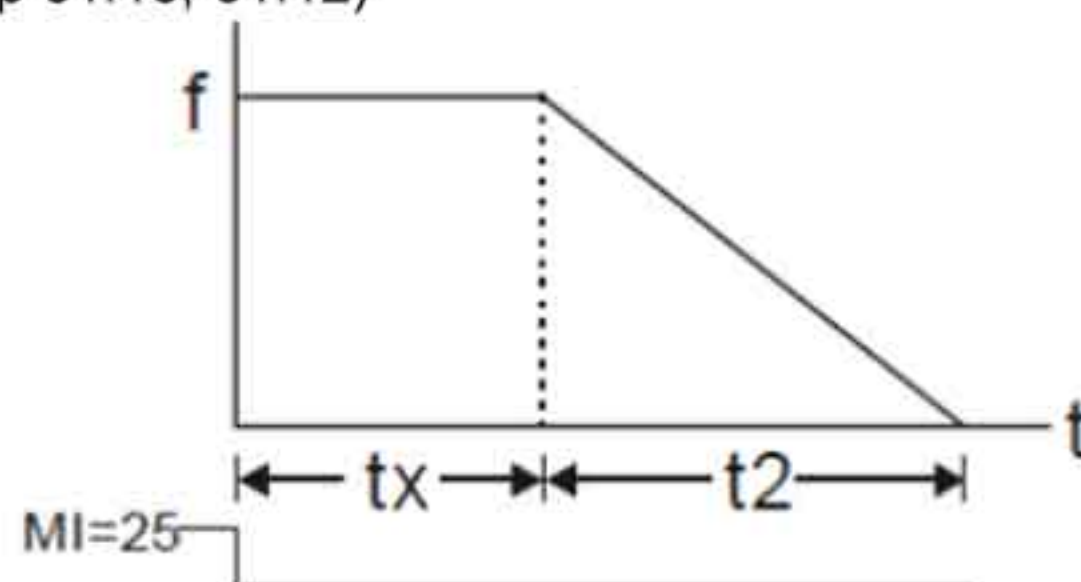
<b>01.20</b>	Задержка торможения для частоты 0 Гц функции простого позиционирования	Дискретность: 0.01
<b>01.21</b>	Задержка торможения для частоты 10 Гц функции простого позиционирования	Дискретность: 0.01
<b>01.22</b>	Задержка торможения для частоты 20 Гц функции простого позиционирования	Дискретность: 0.01
<b>01.23</b>	Задержка торможения для частоты 30 Гц функции простого позиционирования	Дискретность: 0.01
<b>01.24</b>	Задержка торможения для частоты 40 Гц функции простого позиционирования	Дискретность: 0.01
<b>01.25</b>	Задержка торможения для частоты 50 Гц функции простого позиционирования	Дискретность: 0.01

Значения 0.00 ÷ 600.00 секунд

Завод. значение: 0.00



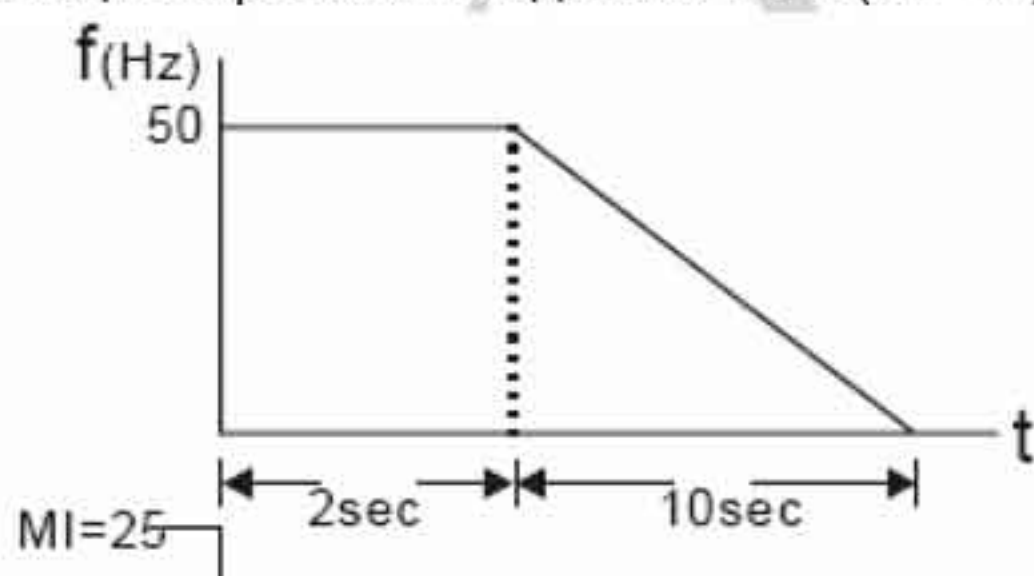
- 📖 Функция простого позиционирования применяется для остановки механизма в заданном положении. При подаче сигнала на дискретный вход с функцией 25 замедление двигателя начнется с задержкой, заданной в параметрах 01.20 ÷ 01.25 и зависящей от частоты, на которой вращался двигатель при поступлении сигнала простого позиционирования. Таким образом, задав соответствующие времена для пяти реперных частот, можно частично или полностью компенсировать разницу пробега двигателя при замедлении с разных частот.
- 📖 Внимание: данная функция не является функцией точного управления по положению
- 📖 Алгоритм работы функции простого позиционирования
- 📖 Пробег двигателя после поступления сигнала на вход с функцией 25 зависит от времени вращения на текущей частоте (задержка замедления, параметры 01.20 ÷ 01.25) и времени замедления (параметр 01.10, 01.12)



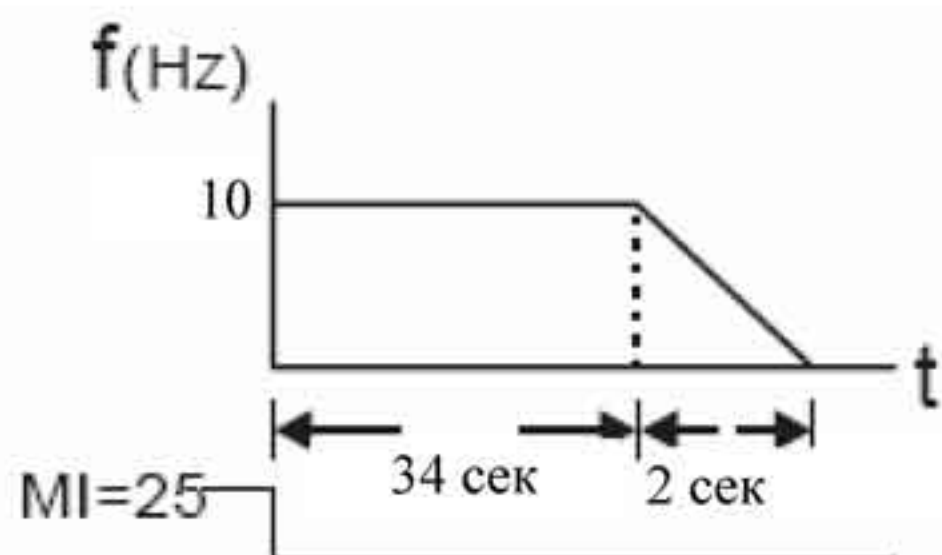
$$S = n \times \left( \frac{t_x + (t_x + t_2)}{2} \right) \quad n = 2 \times f / p$$

- 📖 Где S – пробег двигателя (обороты), n – частота вращения в об/сек., tx – время задержки начала замедления в сек, t2 - время замедления в сек, p – число полюсов двигателя, f – выходная частота ПЧ в Гц.

- 📖 Пример: Предположим, что текущая выходная частота ПЧ = 50 Гц, время задержки 01.25 = 2 секунды и время замедления 10 секунд. Тогда текущая частота вращения двигателя  $n = 2 \times 50 / 4 = 25$  об/сек. и двигатель после поступления сигнала остановки с простым позиционированием сделает  $25 \times (2 + 12) / 2 = 175$  (оборотов)



- 📖 Теперь предположим, что текущая выходная частота ПЧ = 10 Гц, время задержки 01.21 = 34 секунды, время замедления от 50 до 0 Гц то же (10 сек.) Получаем, что текущая частота вращения двигателя  $n = 2 \times 10 / 4 = 5$  об/сек., время замедления от 10 Гц до 0 Гц составит 2 секунды и двигатель после поступления сигнала остановки с простым позиционированием сделает  $5 \times (34 + 36) / 2 = 175$  оборота.



<b>01.26</b>	Частота максимального напряжения (Fbase) (номинальная частота двигателя № 1)	Дискретность: 0.01
	Значения: 0.10 - 599.00 Гц	Завод. значение: 60.00
<b>01.27</b>	Максимальное выходное напряжение (Vmax) (Дв.№1)	Дискретность: 0.1
	Значения: Для ПЧ класса 115V/230V 0.1 - 255.0 В	Завод. значение: 220.0
	Для ПЧ класса 460V 0.1 - 510.0 В	Завод. значение: 440.0
<b>01.28</b>	Промежуточная частота (Fmid) (Двигатель № 1)	Дискретность: 0.01
	Значения: 0.10 - 599.00 Гц	Завод. значение: 1.50
<b>01.29</b>	Промежуточное напряжение (Vmid) (Двиг. № 1)	Дискретность: 0.1
	Значения: Для ПЧ класса 115V/230V 0.1 - 255.0 В	Завод. значение: 10.0
	Для ПЧ класса 460V 0.1 - 510.0 В	Завод. значение: 20.0
<b>01.30</b>	Минимальная выходная частота (Fmin) (Двиг. № 1)	Дискретность: 0.01
	Значения: 0.10 - 599.00 Гц	Завод. значение: 1.50
<b>01.31</b>	Минимальное выходное напряжение (Vmin) (Дв. № 1)	Дискретность: 0.1
	Значения: Для ПЧ класса 115V/230V 0.1 - 255.0 В	Завод. значение: 10.0
	Для ПЧ класса 460V 0.1 - 510.0 В	Завод. значение: 20.0
<b>01.32</b>	Частота максимального напряжения (Fbase) (номинальная частота двигателя № 2)	Дискретность: 0.01
	Значения: 0.10 - 599.00 Гц	Завод. значение: 60.00
<b>01.33</b>	Максимальное выходное напряжение (Vmax) (Дв.№2)	Дискретность: 0.1
	Значения: Для ПЧ класса 115V/230V 0.1 - 255.0 В	Завод. значение: 220.0
	Для ПЧ класса 460V 0.1 - 510.0 В	Завод. значение: 440.0
<b>01.34</b>	Промежуточная частота (Fmid) (Двигатель № 2)	Дискретность: 0.01
	Значения: 0.10 - 599.00 Гц	Завод. значение: 1.50
<b>01.35</b>	Промежуточное напряжение (Vmid) (Двиг. № 2)	Дискретность: 0.1
	Значения: Для ПЧ класса 115V/230V 0.1 - 255.0 В	Завод. значение: 10.0
	Для ПЧ класса 460V 0.1 - 510.0 В	Завод. значение: 20.0

<b>01.36</b>	Минимальная выходная частота (Fmin) (Двиг. № 2)	Дискретность: 0.01
	Значения: 0.10 - 599.00 Гц	Завод. значение: 1.50
<b>01.37</b>	Минимальное выходное напряжение (Vmin) (Двиг. № 2)	Дискретность: 0.1
	Значения: Для ПЧ класса 115V/230V 0.1 - 255.0 В	Завод. значение: 10.0
	Для ПЧ класса 460V 0.1 - 510.0 В	Завод. значение: 20.0
<b>01.38</b>	Частота максимального напряжения (Fbase) (номинальная частота двигателя № 3)	Дискретность: 0.01
	Значения: 0.10 - 599.00 Гц	Завод. значение: 60.00
<b>01.39</b>	Максимальное выходное напряжение (Vmax) (Дв.№3)	Дискретность: 0.1
	Значения: Для ПЧ класса 115V/230V 0.1 - 255.0 В	Завод. значение: 220.0
	Для ПЧ класса 460V 0.1 - 510.0 В	Завод. значение: 440.0
<b>01.40</b>	Промежуточная частота (Fmid) (Двигатель № 3)	Дискретность: 0.01
	Значения: 0.10 - 599.00 Гц	Завод. значение: 1.50
<b>01.41</b>	Промежуточное напряжение (Vmid) (Двиг. № 3)	Дискретность: 0.1
	Значения: Для ПЧ класса 115V/230V 0.1 - 255.0 В	Завод. значение: 10.0
	Для ПЧ класса 460V 0.1 - 510.0 В	Завод. значение: 20.0
<b>01.42</b>	Минимальная выходная частота (Fmin) (Двиг. № 3)	Дискретность: 0.01
	Значения: 0.10 - 599.00 Гц	Завод. значение: 1.50
<b>01.43</b>	Минимальное выходное напряжение (Vmin) (Двиг. № 3)	Дискретность: 0.1
	Значения: Для ПЧ класса 115V/230V 0.1 - 255.0 В	Завод. значение: 10.0
	Для ПЧ класса 460V 0.1 - 510.0 В	Завод. значение: 20.0

Для переключения набора параметров двигателей №0 ÷ №3 используются дискретные входы MI3 ÷ MI6 (параметры 04.05 ÷ 04.08) со значениями «27» и «28».

## Группа 2: Параметры режимов работы




### 02.00 Первый источник задания выходной частоты

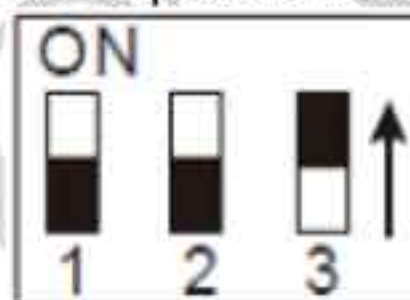
Завод. значение: 2





### 02.09 Второй источник задания выходной частоты

Завод. значение: 0

Значения:	0	Пульт KPE-LE02 (кнопки: ▲ и ▼) или клеммы (кнопки: UP и DOWN)
	1	Сигнал (0 ... +10)В на аналоговом входе AVI
	2	Сигнал (4 ... 20)мА на входе ACI или (0 ... +10)В на входе AVI2. Выбирается переключателем SW2.
	3	Интерфейс RS-485 или USB.
	4	Потенциометр пульта KPE-LE02
	5	Интерфейс CANopen

-  Эти параметры устанавливают источник управления выходной частотой преобразователя и соответственно скоростью вращения двигателя.
-  Значение 2: тип сигнала выбирается микропереключателем SW2 (ACI/AVI), расположенном на ПЧ под лицевой панелью. В положении ACI выбран сигнал (4 ... 20)мА, а в положении AVI выбран сигнал (0 ... +10)В на аналоговом входе ACI.
-  Если 3-ий микропереключатель (под пультом сверху, справа) установлен в положение «ON», то параметр 02.00 будет принудительно установлен на значение 2. Этот параметр не может быть изменён до установки переключателя в положение «OFF».



-  Когда привод управляется внешними сигналами, для предотвращения самопроизвольного запуска при подаче питания правильно установите параметр Pr.02.05.
-  В процессе работы возможно переключение между первым и вторым источником задания выходной частоты с помощью внешнего сигнала на дискретном входе, запрограммированном на данную функцию (см. Pr.04.05 ~ 04.08).
-  Pr02.09 активен только при Pr.04.05~04.08 = 22.
-  Возможна комбинация сигналов первого и второго источника (см. Pr.02.10).

### 02.01 Первый источник команд управления приводом

Завод. значение: 0

Значения:	0	Пульт KPE-LE02 (кнопки RUN, STOP)
	1	Управление по дискретным входам. При этом кнопка STOP/RESET на пульте активна.
	2	Управление по дискретным входам. При этом кнопка STOP/RESET на пульте не активна.
	3	Управление по интерфейсу RS-485 или USB. При этом кнопка STOP/RESET на пульте активна.
	4	Управление по интерфейсу RS-485 или USB. При этом кнопка STOP/RESET на пульте не активна.
	5	Управление по интерфейсу CANopen. При этом кнопка STOP/RESET на пульте не активна.

- 📖 Эти параметры устанавливают источник команд (ПУСК, СТОП, РЕВЕРС) управления приводом.
- 📖 В процессе работы возможно переключение между управлением с пульта, управлением внешними сигналами или по RS-485/USB (см. Pr.04.05 ~ 04.08).
- 📖 При управлении приводом от внешнего источника см. подробное описание параметров Pr.02.05/Pr.04.04.

## 02.10 ⚡ Комбинация сигналов с первого и второго источников задания частоты

Завод. значение: 0

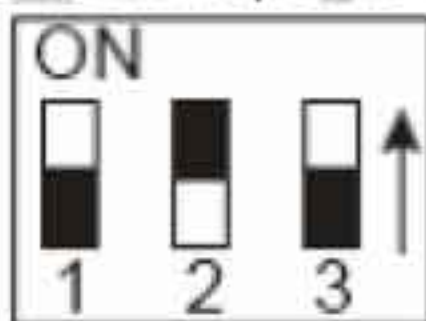
Значения:	0	Только первый источник задания
	1	Сумма (источник 1 + источник 2)
	2	Разность (источник 1 – источник 2)

## 02.02 Метод остановки привода

Завод. значение: 0

Значения:	0	STOP: с замедлением	E.F.: на свободном выбеге
	1	STOP: на свободном выбеге	E.F.: на свободном выбеге
	2	STOP: с замедлением	E.F.: с замедлением
	3	STOP: на свободном выбеге	E.F.: с замедлением

- 📖 Если 2-ой микропереключатель (под пультом сверху, справа) установлен в положение «ON», то режим замедления определяется параметром 02.02. Этот параметр не может быть изменён до тех пор, пока установки переключателя в положении «OFF».



- 📖 Этот параметр определяет способ остановки двигателя после получения команды **STOP** и **EF** (внешнее аварийное отключение).

Остановка двигателя с замедлением означает, что при подаче команды STOP (EF) выходная частота будет плавно уменьшаться от заданной до минимальной (Pr.01.05) в соответствии со временем, установленным в Pr.01.10, 01.12, а затем напряжение с двигателя будет снято. Замедление двигателя будет контролироваться с предопределенным временем.

Остановка двигателя на свободном выбеге означает, что при подаче команды STOP (EF) выходы напряжение с двигателя снимается, и он свободно вращается по инерции. Время замедления при этом будет неопределенным, зависящим только от инерционных свойств нагрузки.

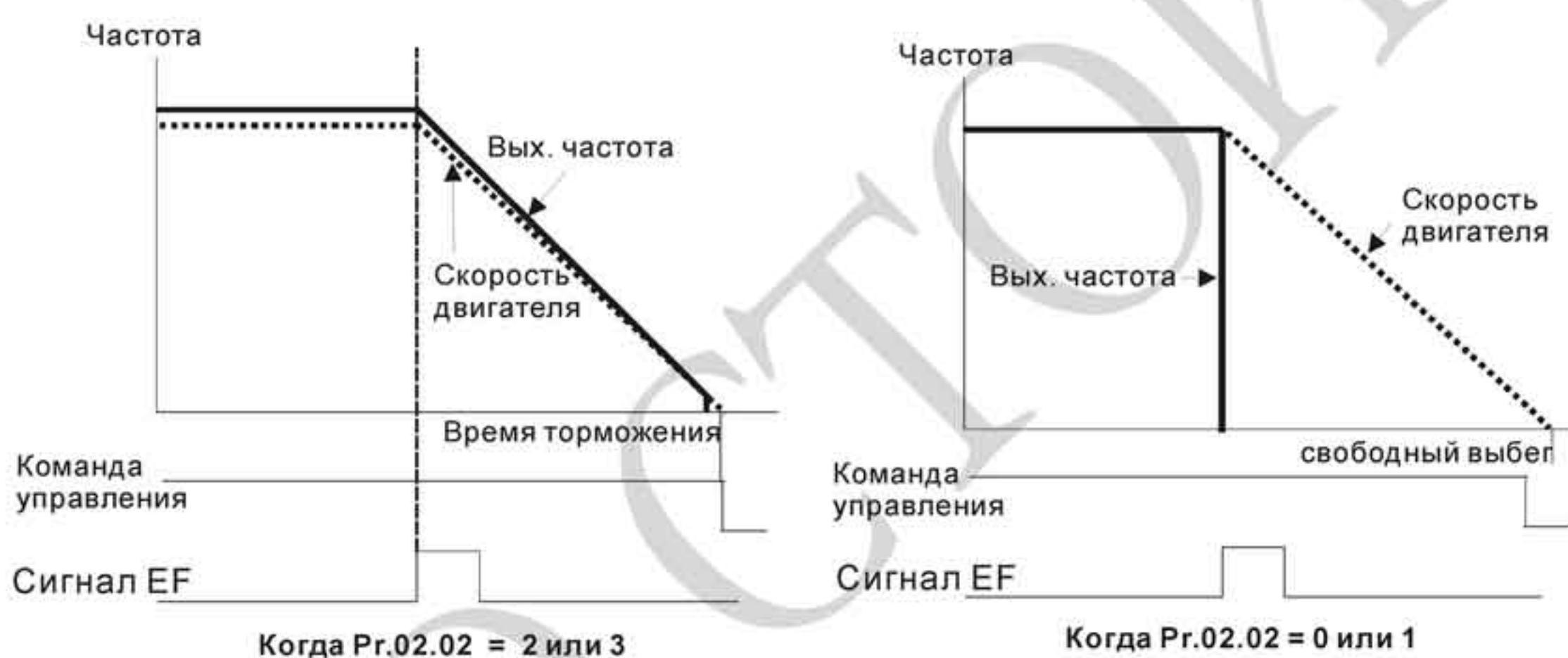
Метод остановки двигателя обычно определяется характеристиками нагрузки двигателя и частотой остановов.

- (1) Остановку двигателя с замедлением рекомендуется применять для безопасности персонала или по технологическим требованиям. В этом случае правильно выбирайте требуемое время замедления. В некоторых случаях (короткое время замедления при высокоинерционной нагрузке) может понадобиться использование тормозного резистора.
- (2) Остановка двигателя по инерции применяется, если свободный выбег допустим, нагрузка имеет большой момент инерции, а время замедления не критично.

Например: для вентиляторов, вырубных машин, центрифуг, насосов и др.



Остановка с замедлением и на выбеге



Когда Pr.02.02 = 2 или 3

Когда Pr.02.02 = 0 или 1

### 02.03 Несущая частота ШИМ

Дискретность: 1

Для ПЧ класса 115V/230V/460V	
Мощность	0.2 кВт – 22 кВт
Диапазон установки	1 - 15 кГц
Завод. значение	8 кГц

Этот параметр определяет несущую частоту широтно-импульсной модуляции преобразователя, а следовательно частоту коммутации силовых транзисторов выходного инвертора.

Несущая частота	Акустич. шум	Электромагнитные помехи и ток утечки	Выделение тепла	Форма вых. тока
1кГц	Сильный ↑ ↓ Слабый	Слабые ↑ ↓ Сильные	Слабое ↑ ↓ Сильное	 Хуже
8кГц				 Лучше
15кГц				

- 📖 В таблице приведены положительные и отрицательные стороны той или иной несущей частоты ШИМ, которые следует учитывать при выборе ее значения.
- 📖 Чем больше расстояние электропроводов между ПЧ и двигателем, тем меньше устанавливайте несущую частоту. Если помехи от ПЧ влияют на периферийные устройства – снижайте несущую частоту. Если ток утечки ПЧ слишком большой – снижайте несущую частоту. Если в двигателе появляется металлический шум – увеличьте несущую частоту.
- 📖 Во время работы несущая частота ШИМ будет автоматически снижаться в зависимости от температуры радиатора и тока нагрузки ПЧ. Это необходимо, чтобы предотвратить перегрев IGBT-транзисторов и продлить срок службы ПЧ. Если вы не хотите, чтобы частота ШИМ автоматически снижалась при повышенной температуре, то обратитесь к параметру 02.18

#### 02.04 Управление направлением вращения

Завод. значение: 0

- Значения:
- 0 Разрешено прямое (FWD) и обратное (REV) направление вращения
  - 1 Обратное (REV) направление вращения запрещено
  - 2 Прямое (FWD) направление вращения запрещено

- 📖 Этот параметр используется для блокировки изменения направления вращения привода. Это применимо к механизмам, для которых допустимо вращение только в одном направлении. Блокировка реверса позволяет предотвратить ошибочные действия операторов. Когда реверс запрещен, двигатель не будет вращаться в обратном направлении, ему будет разрешено только прямое направление вращения.

#### 02.05 Блокировка автостарта при подаче напряжения питания на ПЧ

Завод. значение: 1

- Значения:
- 0 Запрещена. Рабочее состояние привода не изменяется даже при выборе другого источника управления в Pr.02.01.
  - 1 Разрешена. Рабочее состояние привода не изменяется даже при выборе другого источника управления в Pr.02.01.
  - 2 Запрещена. Рабочее состояние привода изменится при выборе другого источника управления в Pr.02.01.
  - 3 Разрешена. Рабочее состояние привода изменится при выборе другого источника управления в Pr.02.01.
  - 4 Автостарт определяется состоянием дискретных входов MI1 и MI2.

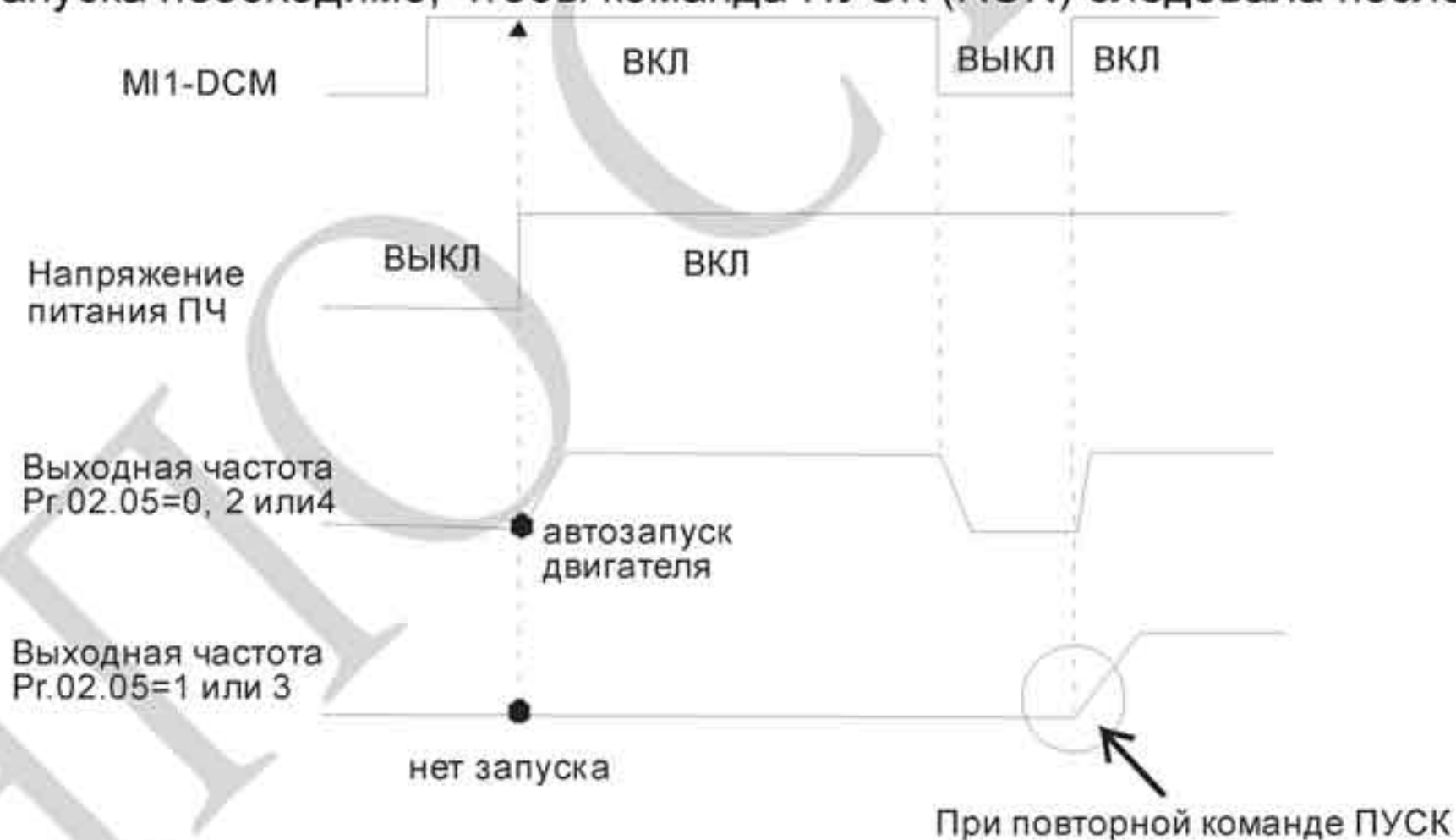
Этот параметр определяет поведение ПЧ при подаче на него напряжения питания и при выборе другого источника управления приводом. Если автостарт привода не заблокирован, то при наличии команды ПУСК на дискретном входе преобразователь частоты запустит двигатель, как только будет подано напряжение питания. Иначе, для запуска двигателя, после подачи питания, следует нажать СТОП, после чего ПУСК.

Pr.02.05	Блокировка автостарта при подаче напряжения питания на ПЧ	Рабочее состояние привода при изменении источника управления
0	Запрещена (Пуск двигателя возможен)	Не изменится
1	Разрешена (Пуск двигателя невозможен)	Не изменится
2	Запрещена (Пуск двигателя возможен)	Изменится в соответствии с командой на новом источнике
3	Разрешена (Пуск двигателя невозможен)	Изменится в соответствии с командой на новом источнике
4	Запрещена. Автостарт определяется состоянием дискретных входов MI1 и MI2.	Изменится в соответствии с состоянием дискретных входов MI1 и MI2.

Когда в качестве источника управления выбраны дискретные входы и подана команда ПУСК, т. е. (FWD/REV-DCM=замкнуты), после подачи питания привод будет работать в соответствии с Pr.02.05 следующим образом. **<Только для терминалов FWD и REV>**

1. Если Pr.02.05 = 0, 2 или 4, двигатель запустится одновременно с подачей напряжения питания на ПЧ. Не рекомендуется использовать этот режим при частых пусках (> 6 раз в час).

2. Если Pr.02.05 = 1 или 3, двигатель останется неподвижным при подаче питания на ПЧ. Для его запуска необходимо, чтобы команда ПУСК (RUN) следовала после подачи питания.



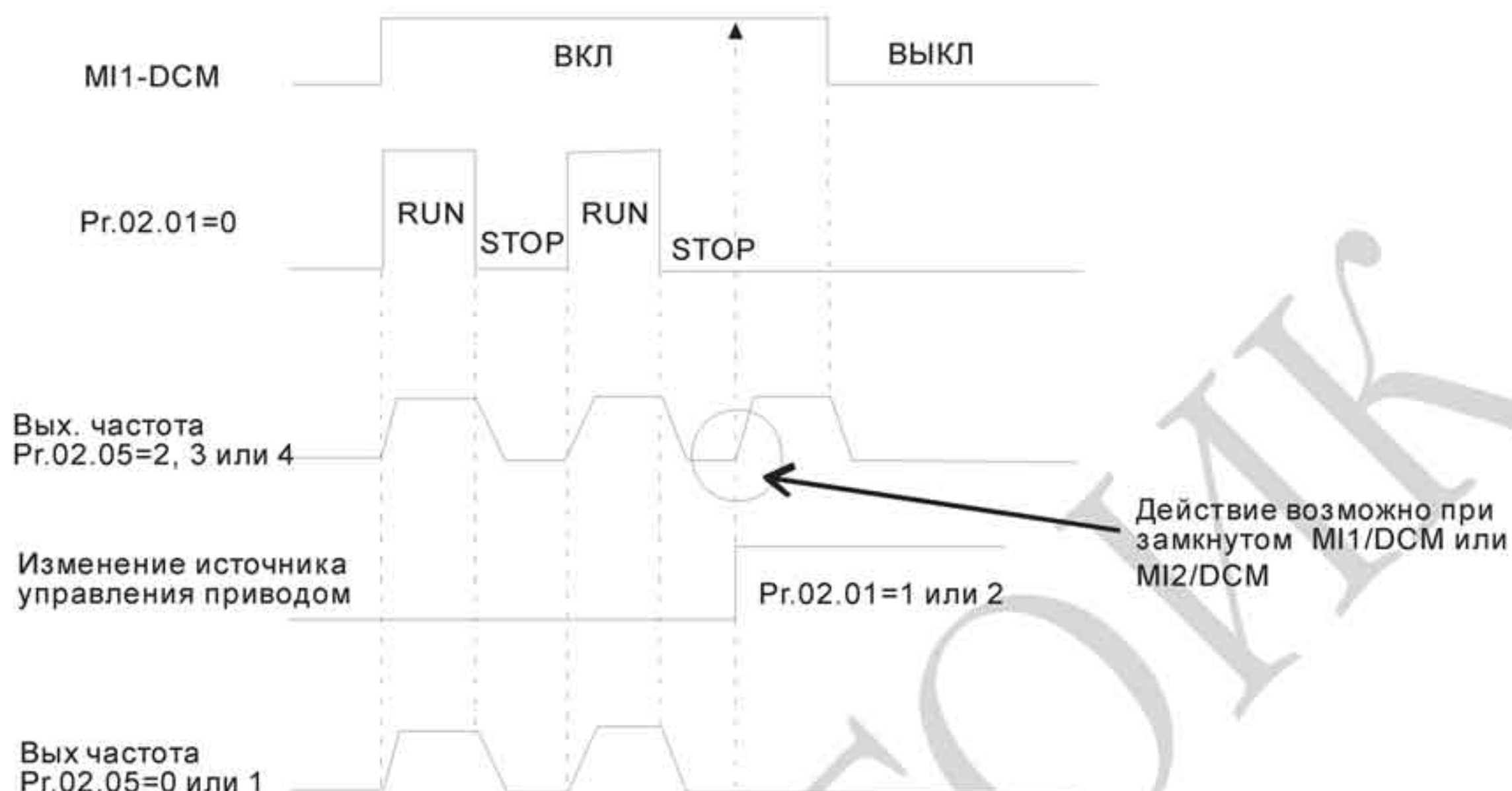
⚠️ Блокировка автостарта не может гарантировать полного предотвращения самопроизвольного запуска двигателя при подаче напряжения питания на преобразователь, поскольку двигатель может запуститься, например, при неисправности переключателя, подключенного к дискретному входу ПЧ.

Когда привод управляется не от внешних терминалов, то независимо от того работает двигатель или нет, привод изменит свое состояние в соответствии с Pr.02.05 при выполнении обоих условий:

1. Источник управления изменяется на управление от внешних терминалов (Pr.02.01=1 или 2)
2. Состояние привода не соответствует состоянию управляющих входов. Состояние привода изменится следующим образом:



1. Если Pr.02.05 = 0 или 1, состояние привода не изменится.
2. Если Pr.02.05 = 2, 3 или 4, состояние привода изменится в соответствии с состоянием управляющих входов.



## 02.06 Реакция на потерю сигнала на входе ACI (4-20мА)

Завод. значение: 1

- Значения:
- 0 Замедление до 0 Гц
  - 1 Остановка на свободном выбеге с индикацией на дисплее: "AErr"
  - 2 Продолжение работы на последней правильно-заданной частоте

- Этот параметр определяет поведение привода при потере сигнала по входу ACI.
- Когда Pr.02.06 = 1, в случае потери сигнала на входе ACI на дисплее будет выведено сообщение "AErr" и привод будет остановлен. Когда сигнал ACI будет восстановлен, предупреждающее сообщение прекратит мигать. Для сброса нажмите клавишу "RESET".
- Когда параметр = 0 или 2, в случае потери сигнала на входе ACI на дисплее не будет выводиться сообщение "AErr". При параметре = 0 двигатель остановится согласно параметрам торможения (Pr.01.10/Pr.01.12). При параметре = 2 двигатель продолжит работать на последней частоте.

## 02.07 Скорость изменения заданной частоты командами Up/Down

Завод. значение: 0

- Значения:
- 0 Как кнопками ▲ и ▼ пульта KPE-LE02
  - 1 В соответствии со временем разгона/замедления (Pr.01.09 - 01.12)
  - 2 Постоянная скорость, заданная в Pr.02.08
  - 3 Модуль импульсного ввода (Pr. 02.08)

- Эти параметры определяют скорость увеличения/уменьшения заданной (мастер) частоты, когда в качестве источника задания частоты используются команды на многофункциональных дискретных входах, запрограммированных на функции Up/Down (Pr.04.05~Pr.04.08 = 10 (увеличение скорости) или 11 (уменьшение скорости)).

- Процесс увеличения/уменьшения заданной частоты (F) командами или кнопками UP/DOWN при Pr.02.07 = 0 показан на нижеприведенном рисунке.



- Когда 02.07 = 1, заданная частота при удержании сигналов Up/Down будет изменяться линейно в соответствии со временем разгона/замедления (Pr.01.09 - 01.12), но только при запущенном приводе (подана команда RUN).




- Когда 02.07 = 2, заданная частота при удержании сигналов Up/Down будет изменяться линейно с постоянной скоростью, заданной в Pr.02.08.




- Когда 02.07 = 3, заданная частота будет изменяться ступенчато по переднему фронту команд Up/Down на величину, заданную в Pr.02.08. При удержании сигналов Up/Down частота изменяться не будет.




<b>02.08</b>	Постоянная скорость изменения заданной частоты командами Up/Down	Дискретность: 0.01
	Значения: 0.01~10.00 Гц/2мс	Завод. значение: 0.01


<b>02.11</b>	↗ Частота, заданная с пульта КРЕ-LE02	Дискретность: 0.01
	Значения: 0.00 ~ 599.00 Гц	Завод. значение: 60.00
	Этот параметр может использоваться для задания частоты или для индикации частоты, заданной с пульта.	

<b>02.12</b>	↗ Частота, заданная по RS-485 / USB	Дискретность: 0.01
	Значения: 0.00 ~ 599.00 Гц	Завод. значение: 60.00
	Этот параметр может использоваться для задания частоты или для индикации частоты, заданной с коммуникационного порта.	

<b>02.13</b>	Сохранение частоты, заданной с пульта и по RS-485 / USB при отключении питания	Завод. значение: 0
	Значения: 0    Обе команды задания частоты сохраняются в памяти	
	1    Сохраняется только частота, заданная с пульта	
	2    Сохраняется только частота, заданная по RS-485 / USB	
	Этот параметр определяет возможность сохранения частоты, заданной с пульта или с коммуникационного порта в энергонезависимой памяти ПЧ.	

<b>02.14</b>	Заданная частота в режиме СТОП (для пульта и RS-485 / USB)	Завод. значение: 0
	Значения: 0    Текущая заданная частота	
	1    0 Гц	
	2    В соответствии с предустановкой в параметре 02.15	

<b>02.15</b>	Предустановка заданной частоты в режиме СТОП	Дискретность: 0.01
	Значения: 0.00 ~ 599.00 Гц	Завод. значение: 60.00
	Эти параметры определяют значение заданной частоты при остановленном приводе: Pr.02.14 = 0: после команды СТОП заданная частота не изменится и на дисплее будет отображаться её последнее введенное значение. Pr.02.14 = 1: после команды СТОП заданная частота всегда будет сбрасываться на 0Гц. Pr.02.14 = 2: после команды СТОП заданная частота всегда будет сбрасываться на значение, предварительно установленное в параметре Pr.02.15.	


<b>02.16</b>	Индикация выбранного источника задания частоты	Завод. значение: ##
	Значения: Параметр доступен только для чтения	
	По значению этого параметра можно определить источник заданной частоты.	

Значение	Бит	Функция
1	Bit0=1	Частота задается от первого источника задания частоты (Pr.02.00).
2	Bit1=1	Частота задается от второго источника задания частоты (Pr.02.09).
4	Bit2=1	Частота задается от дискретных входов
8	Bit3=1	Частота задается от PLC-программы. (НЕТ в моделях VFD*E*C)

## 02.17 Индикация выбранного источника команд управления приводом

Значения: Параметр доступен только для чтения

Завод. значение: ##


 По значению этого параметра можно определить источник команд управления приводом.

Значение	Бит	Функция
1	Bit0=1	Пульт KPE-LE02
2	Bit1=1	RS485
4	Bit2=1	Дискретные входы
8	Bit3=1	Многофункциональные дискретные входы
16	Bit4=1	PLC-программа. (НЕТ в моделях VFD*E*C)
32	Bit5=1	Интерфейс Canopen

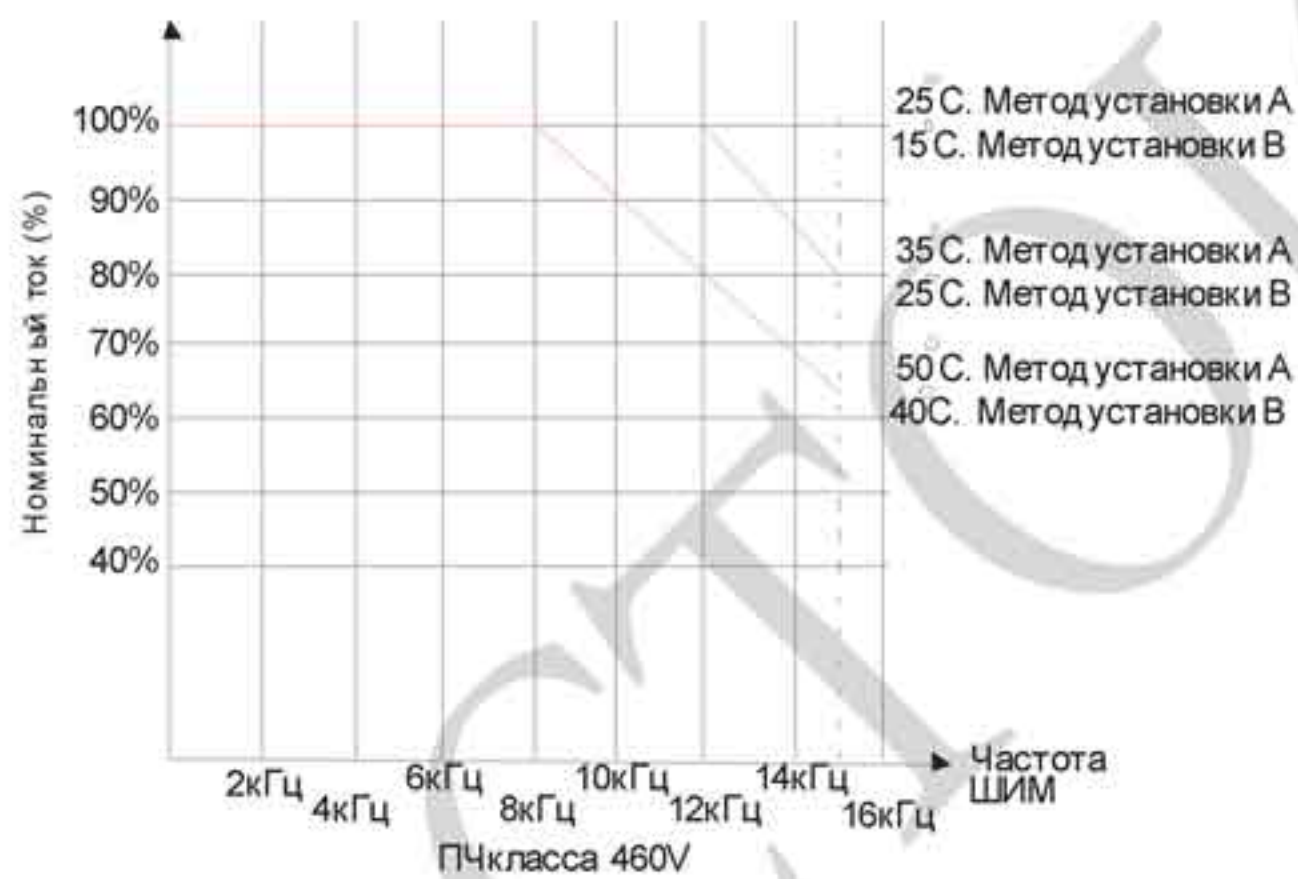
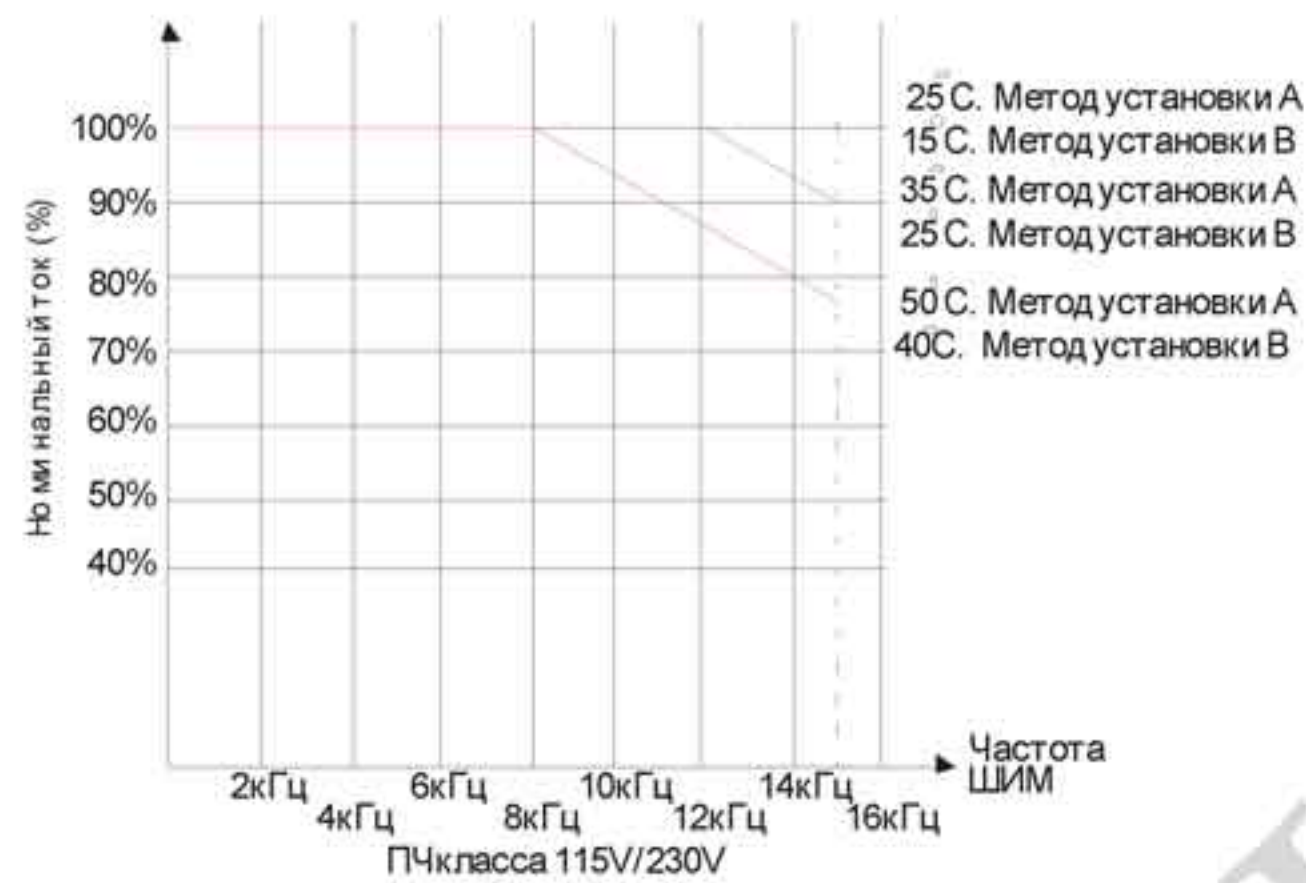
## 02.18 Снижение несущей частоты ШИМ

Завод. значение: 0

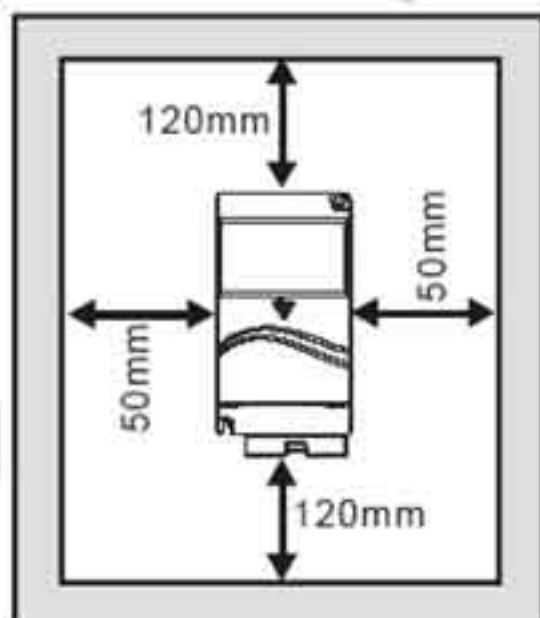
Значения: 0 автоматически в зависимости от тока нагрузки и температуры  
1 в зависимости от тока нагрузки

 Значение 0. Несущая частота ШИМ ( $F_c$ ) будет автоматически снижаться в зависимости от температуры радиатора и тока нагрузки привода. Зависимость снижения частоты ШИМ показана на нижеприведенных диаграммах. Это необходимо, чтобы предотвратить перегрев IGBT-транзисторов и продлить срок службы ПЧ. Например, для ПЧ на 380В задана частота 15kHz, а температура окружающего воздуха 35 °С. ПЧ смонтирован в шкафу один (метод установки А). Если выходной ток превысит 80% от номинального, то несущая частота ШИМ будет снижена автоматически до значения в соответствии с нижеприведенным графиком. При выходном токе 100% от номинального частота ШИМ будет снижена с 15 кГц до 12 кГц.

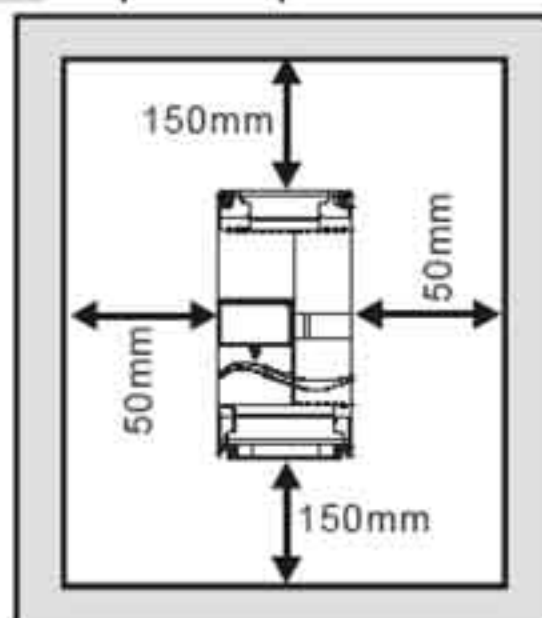




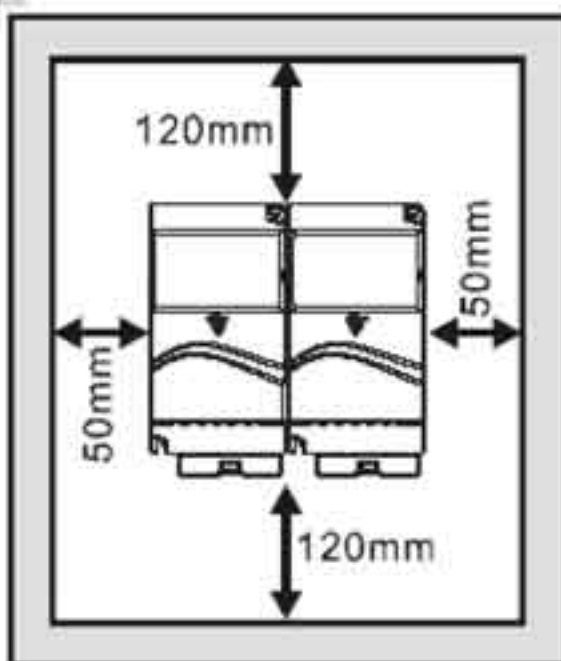
Метод установки А  
Типоразмер А



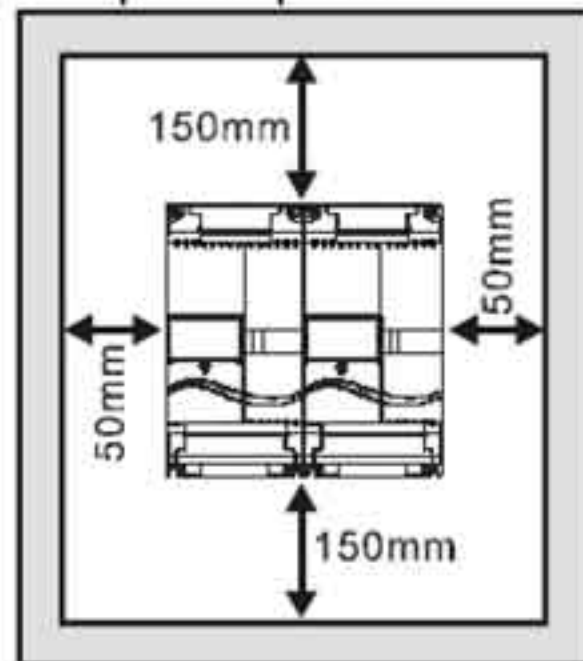
Типоразмер В и С



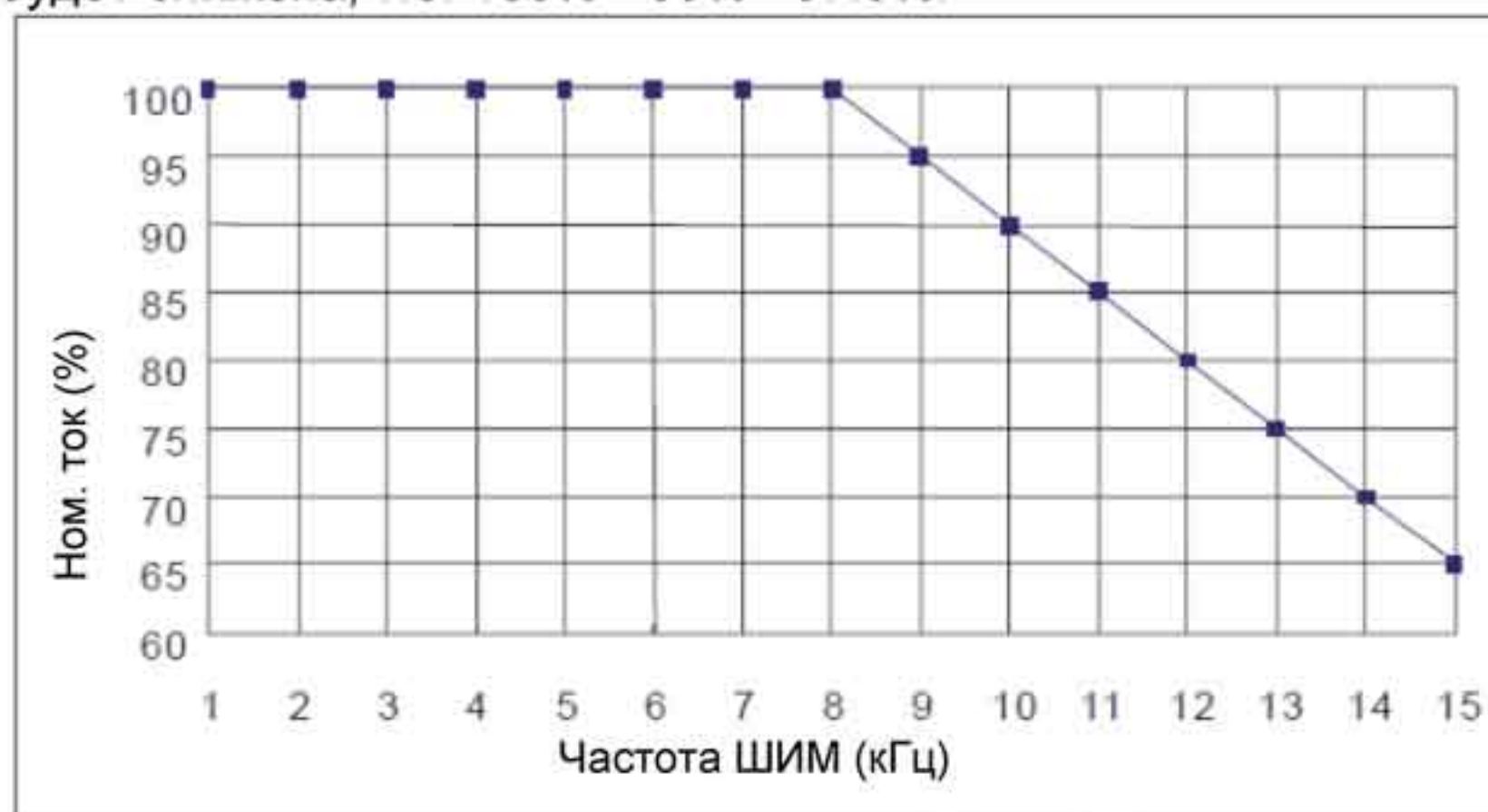
Метод установки В  
Типоразмер А



Типоразмер В и С



- Значение 1. Несущая частота ШИМ (Fc) не будет автоматически снижаться в зависимости от температуры радиатора и тока нагрузки привода. Если необходимо, чтобы двигатель имел низкий акустический шум и работал на высокой частоте ШИМ, то номинальный ток ПЧ необходимо адекватно снизить, чтобы предотвратить перегрев IGBT-транзисторов и продлить срок службы ПЧ. Номинальный ток ПЧ, указанный в спецификации, соответствует работе на частоте ШИМ 8кГц и меньше и принимается за 100%. Зависимость между частотой ШИМ и номинальным током ПЧ показана на нижеприведенной диаграмме. Например, если частота ШИМ всегда должна быть не менее 15Hz, то номинальный ток ПЧ должен быть 65%. И перегрузочная способность так же будет снижена, т.е.  $150\% * 65\% = 97.5\%$ .



### 02.19 Выбор режима нулевой скорости

Завод. значение: 0

- Значения:
- 0 Переход в режим готовности (Standby) при нулевой скорости
  - 1 Включение торможения постоянным током при нулевой скорости (макс. вых. напряжение \*0.05 )

### Группа 3: Параметры выходных функций

#### 03.00 Многофункциональный релейный выход (RA1, RB1, RC1)

Завод. значение: 8

#### 03.01 Многофункциональный транзисторный выход (MO1)

Завод. значение: 1

Знач-е	Функция	Описание
0	Нет функции	
1	Привод работает	Контакты "замкнуты" при наличии напряжения на выходе ПЧ (дана команда RUN).
2	Заданная частота достигнута	Контакты "замкнуты", когда выходная частота достигла заданного значения.
3	Задана нулевая скорость	Контакты "замкнуты", когда заданная частота меньше минимальной (Pr.01.05).
4	Обнаружена перегрузка (OL2)	Контакты "замкнуты" во время обнаружения превышения момента (см. Pr.06.03 ~ Pr.06.05)

Знач-е	Функция	Описание
5	Пауза в работе (Base-Block)	Контакты "замкнуты" во время отсутствия сигнала на выходах U/T1, V/T2, W/T3 привода от команды внешней блокировки (паузы в работе).
6	Обнаружено низкое напряжение	Контакты "замкнуты", когда привод обнаружит низкий уровень напряжения питания (Lv).
7	Индикация источника управления	Контакты "замкнуты", когда привод управляется от внешних терминалов (по дискретным входам).
8	Индикация аварийного отключения	Контакты "замкнуты" при аварийном отключении привода (oc, ov, oH, oL, oL1, EF, cF3, HPF, ocA, ocd, osp, GFF), кроме Lv и bb.
9	Сигнальная частота 1 достигнута	Контакты "замкнуты", когда выходная частота достигла значения предустановленного в параметре Pr.03.02.
10	Заданное значение счетчика достигнуто	Контакты "замкнутся", когда счетчик достигнет значения, предустановленного в параметре Pr.03.05.
11	Предварительное значение счетчика достигнуто	Контакты "замкнутся", когда счетчик достигнет значения, предустановленного в параметре Pr.03.06.
12	Индикация работы функции ограничения перенапряжения	Контакты "замкнуты" во время действия функции ограничения перенапряжения (см. Pr.06.00)
13	Индикация работы функции токоограничения	Контакты "замкнуты" во время действия функции токоограничения (см. Pr.06.01, Pr.06.02)
14	Предупреждение о перегреве IGBT-модуля	Контакты "замкнутся", когда температура радиатора IGBT превысит 85°C и разомкнутся при 80°C. Эта функция может использоваться для предупреждения срабатывания защиты "OH".
15	Обнаружено высокое напряжение	Контакты "замкнутся", когда напряжение в звене постоянного тока превысит заданный уровень.
16	Ошибка ПИД-регулирования	Контакты "замкнутся", когда во время работы ПИД-регулятора значение ошибки (рассогласования) превысит заданный уровень (см. Pr.10.12, Pr.10.13)
17	Задано прямое вращение (FWD)	Контакты "замкнуты" при вращении двигателя в прямом направлении (FWD).
18	Задано обратное вращение (REV)	Контакты "замкнуты" при вращении двигателя в обратном направлении (REV).
19	Выходная частота равна нулю	Контакты "замкнуты", когда выходная частота на терминалах U/T1, V/T2, W/T3 равна нулю.
20	Предупреждение (FbE, Cexx, AoL2, AUE, SAvE)	Контакты "замкнуты" во время предупреждений с кодом FbE, Cexx, AoL2, AUE, SAvE.
21	Управление внешним тормозом (Частота замедления достигнута)	Контакты "замкнутся", когда выходная частота $\geq$ Pr.03.11. Контакты "разомкнутся", когда выходная частота $\leq$ Pr.03.12 после команды STOP.
22	Готовность к работе	Контакты «Замкнуты» при включенном ПЧ и отсутствии ошибок.
23	Сигнальная частота 2 достигнута	Контакты "замкнуты", когда выходная частота достигла значения предустановленного в параметре Pr.03.14.

Знач-е	Функция	Описание
24	Состояние управления частотой вращения двигателя	Выход включен, если выходная частота больше частоты отпущения внешнего тормоза (параметр 03-11) Выход выключен, если выходная частота меньше частоты фиксации внешнего тормоза (параметр 03-12)
25	Индикация работы функции управляемого замедления (DEB) (см. параметр 08-24)	При падении напряжения шины постоянного тока до уровня включения DEB выход с данной функцией включится.

<b>03.02</b>	Сигнальная частота 1	Дискретность: 0.01
<b>03.14</b>	Сигнальная частота 2	Дискретность: 0.01
Значения: 0.00 - 599.00 Гц		Завод. значение: 0.00

Параметр используется для определения промежуточной выходной частоты, используемой для сигнализации с помощью дискретных выходов (Pr.03.00, Pr.03.01=09) достижения определенного порога скорости.

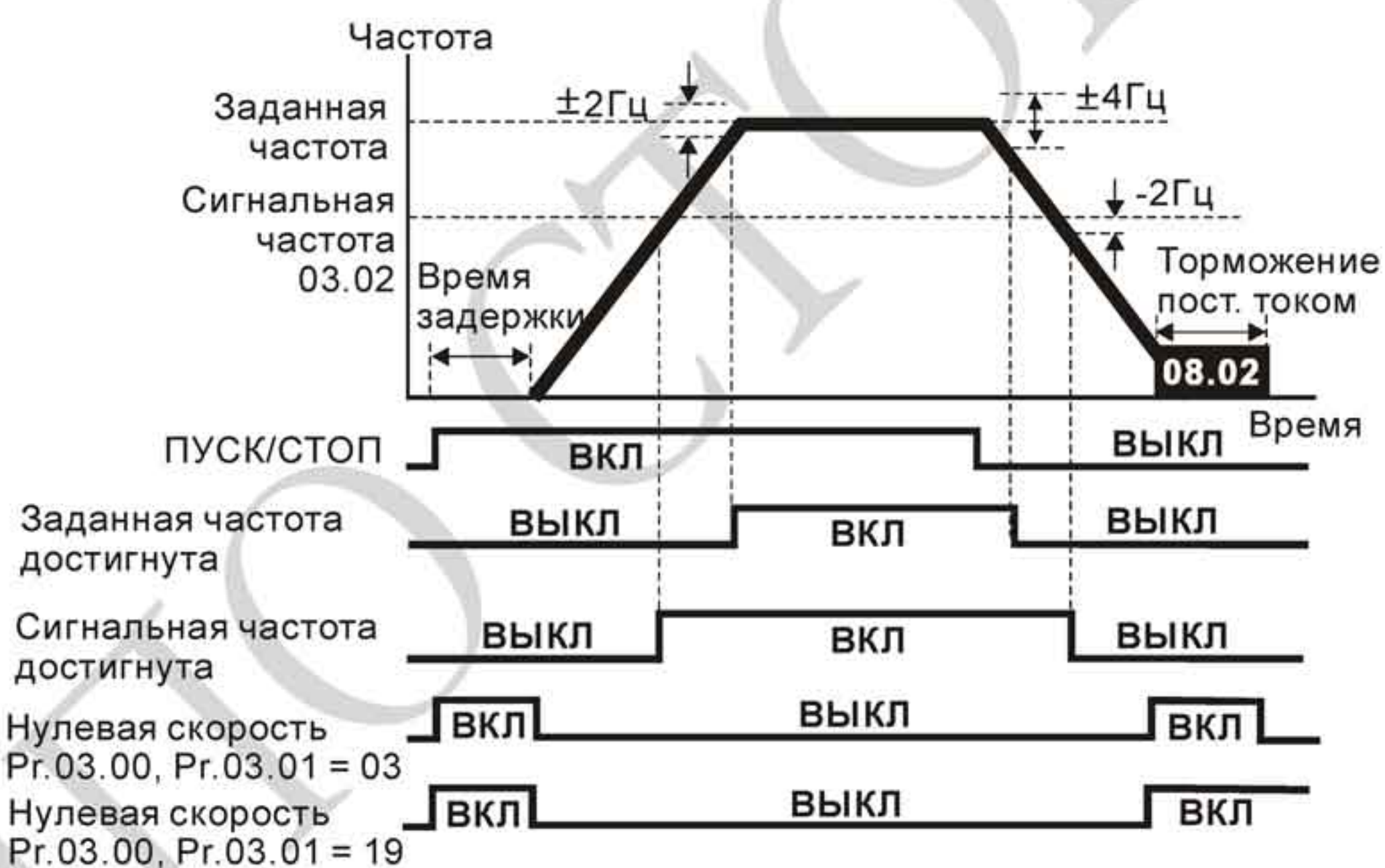


Диаграмма работы дискретных выходов при сигнализации достижения частоты и нулевой скорости

<b>03.03</b>	Параметр, измеряемый на аналоговом выходе (AFM)	Завод. значение: 0
Значения: 0		Выходная частота (от 0 до максимальной выходной частоты)
1		Выходной ток (от 0 до 250% от номинального тока ПЧ)

С помощью этого параметра можно согласовать аналоговый сигнал напряжения (0 ~ 10 В DC) на выходе AFM со значением вышеперечисленных параметров привода.






**03.04** Коэффициент усиления для аналогового выхода

Дискретность: 1

Значения: 1 - 200%

Завод. значение: 100

-  Параметр устанавливает диапазон напряжения на терминале AFM. Аналоговое напряжение на этом выходе прямо пропорционально измеряемой величине (частота или ток). С помощью этого параметра можно изменить масштаб выходного напряжения на выводе AFM по отношению к измеряемой величине. Например, если требуется чтобы  $U_{\text{макс}}$  было равно 5В, то значение параметра должно быть 50%.
-  Когда Pr.03.03 = 0, выходной аналоговый сигнал пропорционален выходной частоте преобразователя. При Pr.03.04 = 100%, максимальная выходная частота привода (Pr.01.00) соответствует аналоговому сигналу 10 VDC.
-  Когда Pr.03.03 = 1, выходной аналоговый сигнал является пропорциональным значению выходного тока привода. При Pr.03.04 = 100%, значение 10 В DC аналогового сигнала соответствует 2.5 кратному значению номинального выходного тока преобразователя.

 **Примечание**

В качестве измерительного прибора может использоваться вольтметр. Если шкала прибора меньше 10В, Pr. 03.04 должен быть рассчитан по следующей формуле:

$$\text{Pr. 03.04} = ((\text{Полная шкала прибора})/10) \times 100\%$$

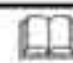

Для примера, когда используется вольтметр со шкалой 5В, установите Pr.03.04 = 50%. Если Pr.03.03= 0, то 5В DC будет соответствовать максимальной выходной частоте.

**03.05** Заданное значение счетчика

Дискретность: 1

Значения: 0 - 9999

Завод. значение: 0

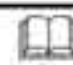
-  Параметр определяет предельное значение внутреннего счетчика. Внутренний счетчик считает импульсы, пришедшие с внешнего устройства (например, индуктивного датчика) на входе, запрограммированном на соответствующую функцию (Pr.04.05 ... 04.08 = 12). При достижении счетчиком заданного предельного значения, соответствующий выходной терминал будет активизирован (Pr.03.00, Pr.03.01=10) и затем счет начнется заново.
-  Индикация с555 на пульте означает, что на счетный вход пришло 555 импульсов. Индикация с555• соответствует количеству импульсов от 5550 до 5559.


**03.06** Предварительное значение счетчика

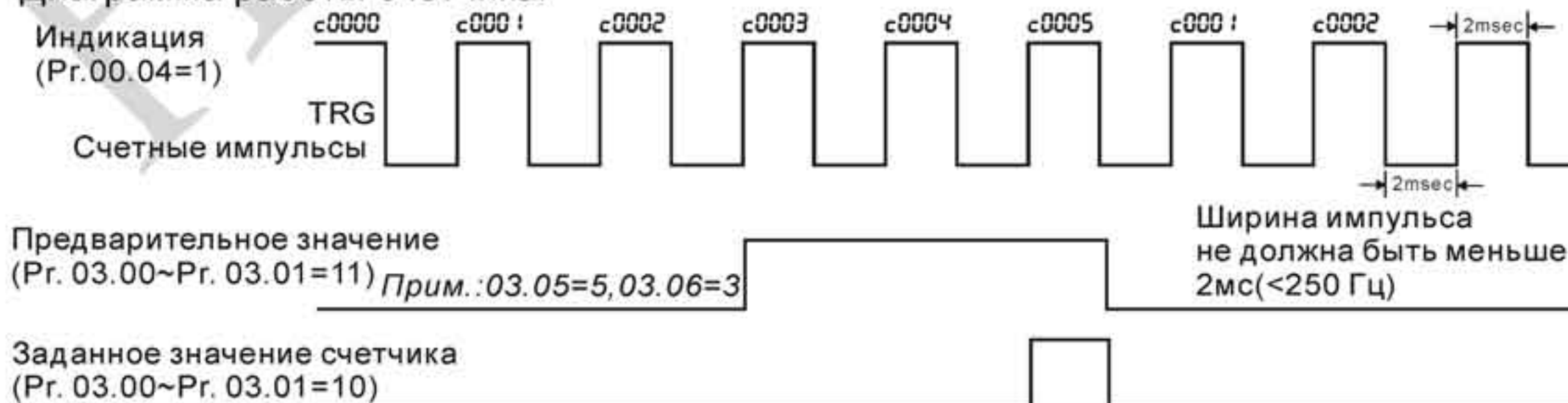
Дискретность: 1

Значения: 0 - 9999

Завод. значение: 0

-  Параметр определяет предварительное значение внутреннего счетчика. При достижении счетчиком предварительного значения, соответствующий выходной терминал будет активизирован (Pr.03.00, Pr.03.01=11) на время до обнуления счетчика.

-  Диаграмма работы счетчика:



**03.07**

Активизация внешнего отключения (EF) при достижении счетчиком предварительного значения

Завод. значение: 0

Значения: 0      Запрещено  
1      Разрешено

- Если Pr.03.07 = 1, при достижении счетчиком предварительного значения двигатель будет отключен, как при внешнем аварийном отключении, а на дисплее ПЧ будет индикация "EF".

**03.08**

Режим работы встроенного вентилятора

Завод. значение: 0

Значения: 0      Работает всегда  
1      Выключается через 1 мин. после остановки привода  
2      Включается по команде RUN, а выключается по команде STOP  
3      В зависимости от измеренной температуры радиатора

- Параметр определяет режим охлаждения преобразователя встроенным вентилятором.  
При значении 3 вентилятор автоматически включится, когда температура радиатора превысит 60 °С, и выключится, когда температура радиатора будет ниже 40 °С.

**03.09**

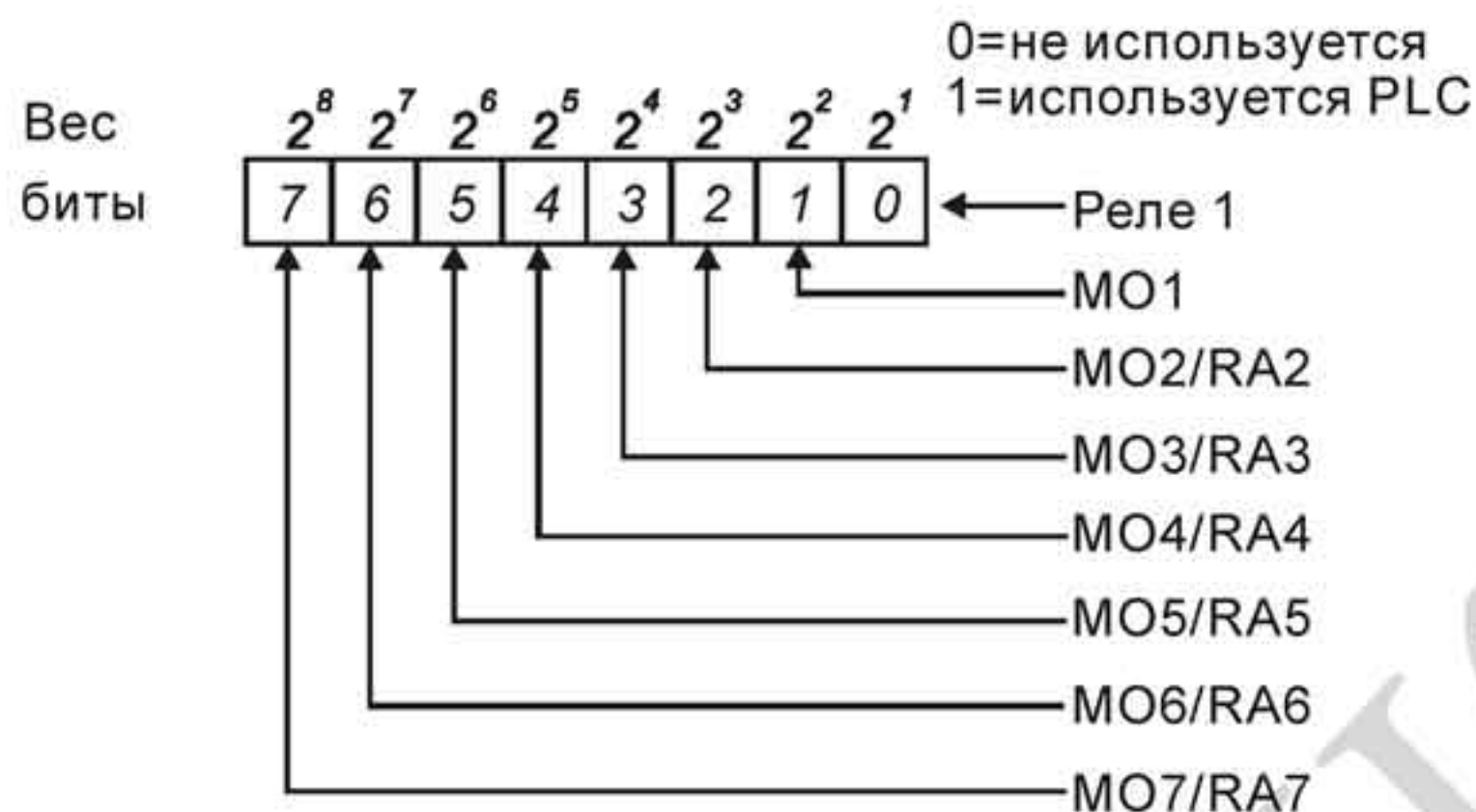
Индикация использования дискретных выходов программой ПЛК. (НЕТ в моделях VFD\*E\*C)

Значения: Параметр доступен только для чтения

Завод. значение: ##

Bit0=1: RLY используется ПЛК  
Bit1=1: MO1 используется ПЛК  
Bit2=1: MO2/RA2 используется ПЛК  
Bit3=1: MO3/RA3 используется ПЛК  
Bit4=1: MO4/RA4 используется ПЛК  
Bit5=1: MO5/RA5 используется ПЛК  
Bit6=1: MO6/RA6 используется ПЛК  
Bit7=1: MO7/RA7 используется ПЛК

- В 8-битном двоичном коде содержится информация о текущем использовании программой ПЛК всех дискретных выходов ПЧ. Значение параметра Pr.03.09 представляет собой результат преобразования 8-битного двоичного числа в десятичное.  
В базовой комплектации ПЧ параметр Pr.03.09 будет иметь только 2 разряда (bit0 и bit1). Когда плата расширения дискретных выходов установлена, число разрядов будет увеличено в соответствие с типом платы расширения. Соответствие битов параметра и дискретных выходов показано ниже.

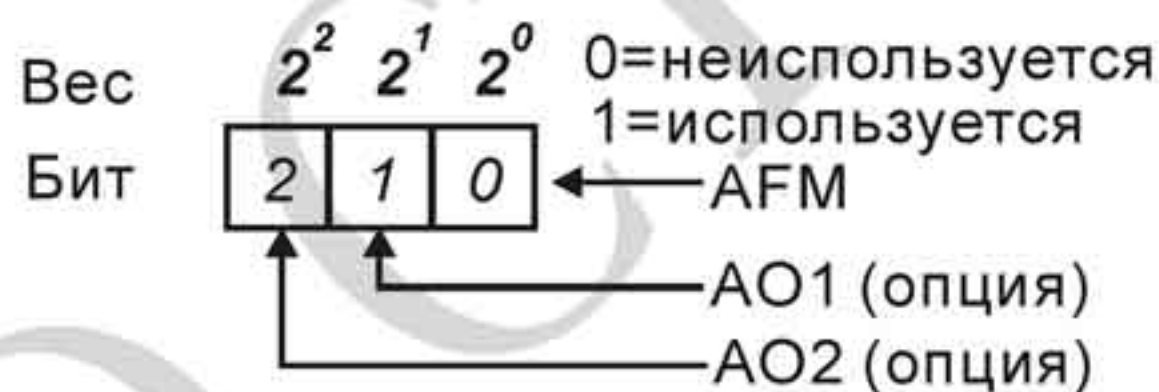


**03.10** Индикация использования аналоговых выходов программой ПЛК. (НЕТ в моделях VFD\*E\*C)

Значения: Параметр доступен только для чтения Завод. значение: ##

- Bit0=1: AFM используется ПЛК
- Bit1=1: AO1 используется ПЛК
- Bit2=1: AO2 используется ПЛК

В двоичном коде содержится информация о текущем использовании программой ПЛК аналоговых выходов ПЧ. Значение параметра Pr.03.10 представляет собой результат преобразования 3-разрядного двоичного числа в десятичное.



**Пример:**  
Если Pr.03.10 = 1, значит, выход AFM используется PLC.

**03.11** Частота отпускания внешнего тормоза Дискретность: 0.01

Значения: 0.00 - 599.00 Гц Завод. значение: 0.00

**03.12** Частота фиксации внешнего тормоза Дискретность: 0.01

Значения: 0.00 - 599.00 Гц Завод. значение: 0.00

Эти параметры могут использоваться для синхронизации с внешним электромагнитным тормозом двигателя, подключенным к дискретным выходам (реле или MO1), когда Pr.03.00~03.01 = 21. Как правило, эта функция применяется в подъемных механизмах.

**Внимание!** Надо соблюдать осторожность при настройке управления тормозом, т.к. это влияет на безопасность работы механизма.



Пример:



Если одному из многофункциональных выходов присвоена функция 24 (параметр 03.00 или 03.01): Выход включен, если выходная частота больше частоты отпущения внешнего тормоза (параметр 03-11); Выход выключен, если выходная частота меньше частоты фиксации внешнего тормоза (параметр 03-12)

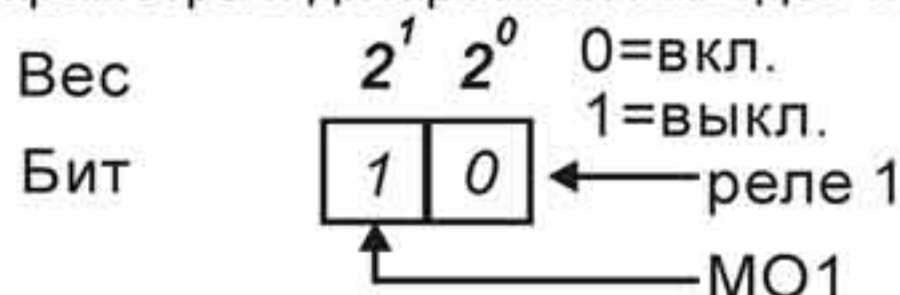
**03.13** Индикация состояния (вкл/выкл) дискретных выходов

Значения: Параметр доступен только для чтения Завод. значение: ##

- Бит 0: состояние выхода RLY
- Бит 1: состояние выхода MO1
- Бит 2: состояние выхода MO2/RA2
- Бит 3: состояние выхода MO3/RA3
- Бит 4: состояние выхода MO4/RA4
- Бит 5: состояние выхода MO5/RA5
- Бит 6: состояние выхода MO6/RA6
- Бит 7: состояние выхода MO7/RA7

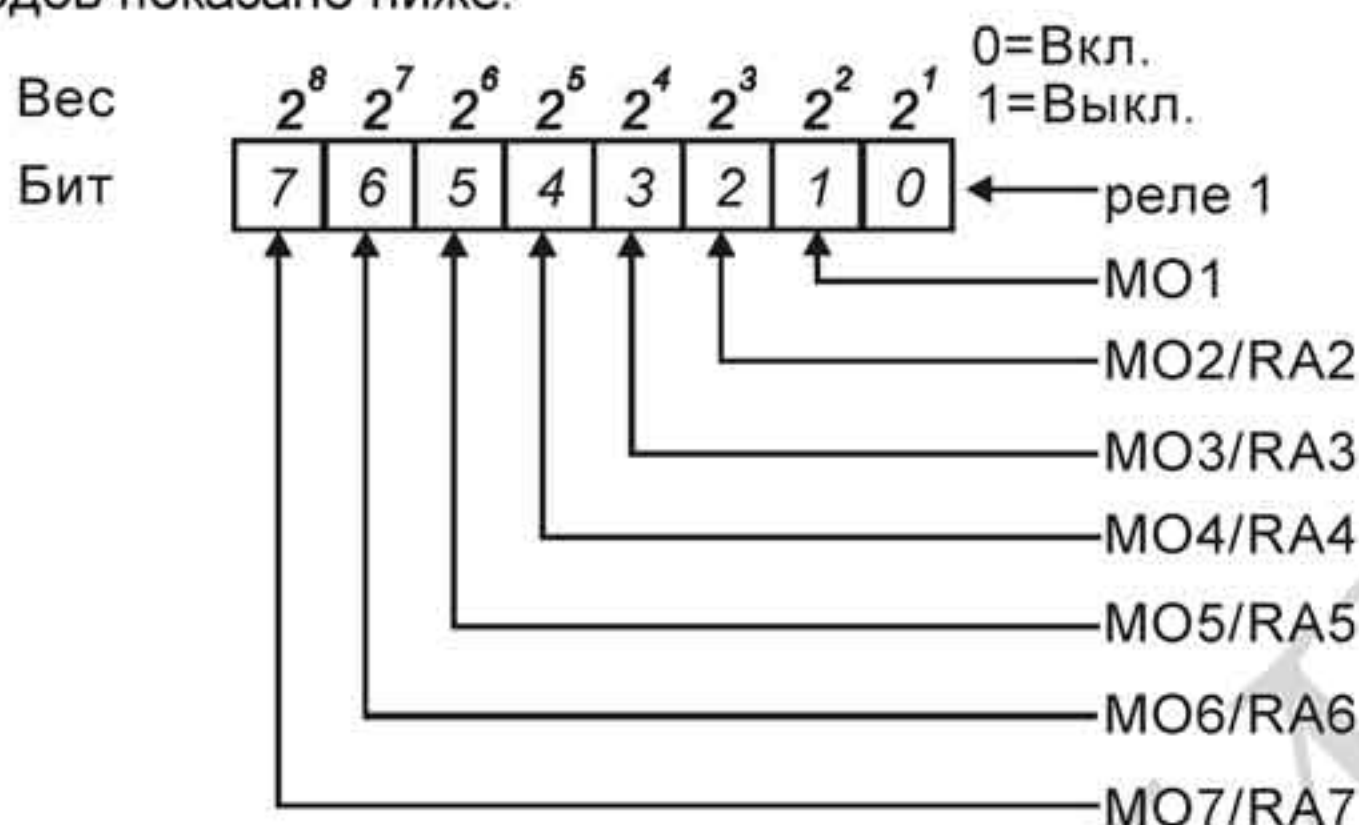
В 8-битном двоичном коде содержится информация о текущем состоянии (вкл/выкл) всех дискретных выходов ПЧ. Значение параметра Pr.03.13 представляет собой результат преобразования 8-битного двоичного числа в десятичное.

В базовой комплектации ПЧ параметр Pr.03.13 будет иметь только 2 разряда (бит 0 и бит 1). Соответствие битов параметра и дискретных выходов показано ниже.



Пример:  
Если Pr.03.13 показывает 2, значит реле 1 включено.  
Значение 2 = бит 1 X  $2^1$

- 📖 Когда плата расширения дискретных выходов установлена, число разрядов будет увеличено в соответствии с типом платы расширения. Соответствие битов параметра и дискретных выходов показано ниже.



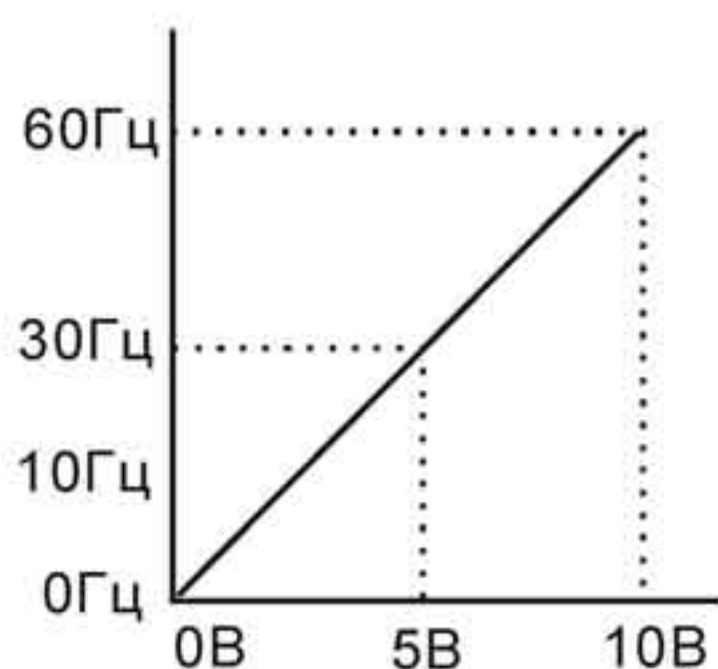
#### Группа 4: Параметры входных функций

<b>04.00</b>	↗ Смещение сигнала потенциометра пульта	Дискретность: 0. 1
	Значения: 0.0 - 200.0%	Завод. значение: 0.0
<b>04.01</b>	↗ Направление смещения сигнала потенциометра пульта	Завод. значение: 0
	Значения: 0 Положительное смещение 1 Отрицательное смещение	
<b>04.02</b>	↗ Усиление сигнала потенциометра пульта	Дискретность: 0.1
	Значения: 0.1 - 200.0%	Завод. значение: 100.0
<b>04.03</b>	Разрешение реверса при отрицательном смещении	Завод. значение: 0
	Значения: 0 Запрещено 1 Разрешено	

- 📖 Эти параметры используются для формирования передаточной характеристики, когда выходная частота задается со встроенного потенциометра пульта (Pr.02.00 = 01).

#### Пример 1: Стандартная передаточная характеристика

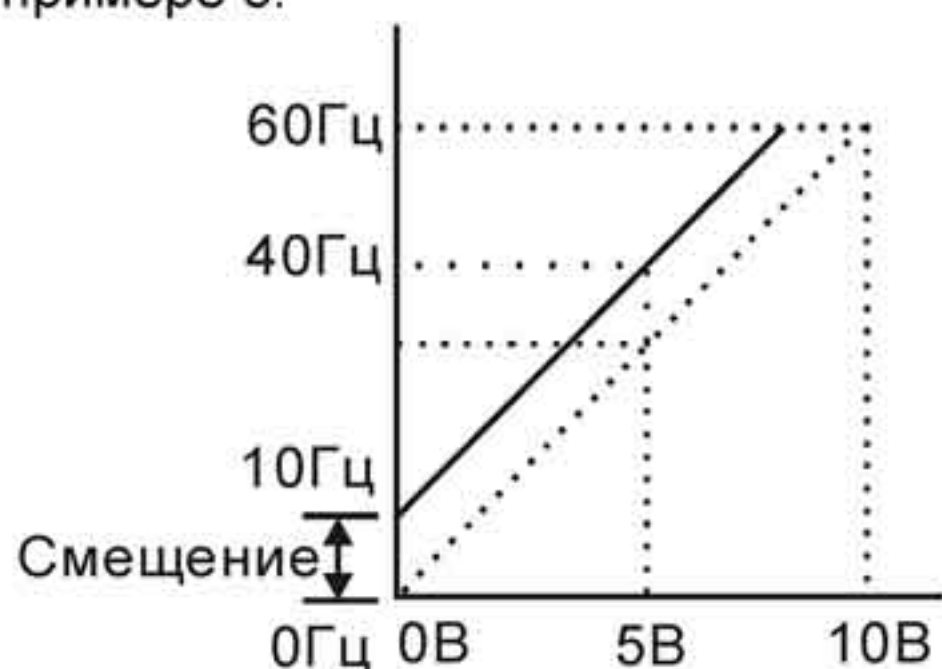
Это наиболее часто применяемый набор установок, формирующий прямую передаточную характеристику.



Pr.01.00=60Гц--Макс. вых. частота  
 Pr.04.00 =0%--Величина смещения  
 Pr.04.01 =0--Направление смещения  
 Pr.04.02 =100%--Усиление  
 Pr.04.03 =0--нет реверса

### Пример 2: Характеристика с положительным смещением

Привод должен работать в диапазоне частоты 10 до 60Гц. Начальная настройка потенциометра должна соответствовать частоте 10Гц, диапазон конечных установок VR (с запасом как на рис.) должен соответствовать 60 Гц. Среднее значение настройки – 40Гц. Задающий сигнал 0 - 8.33В соответствует 10 - 60Гц. В этом примере будет использоваться не вся шкала потенциометра. Для использования полной шкалы надо сформировать характеристику, рассмотренную в примере 3.

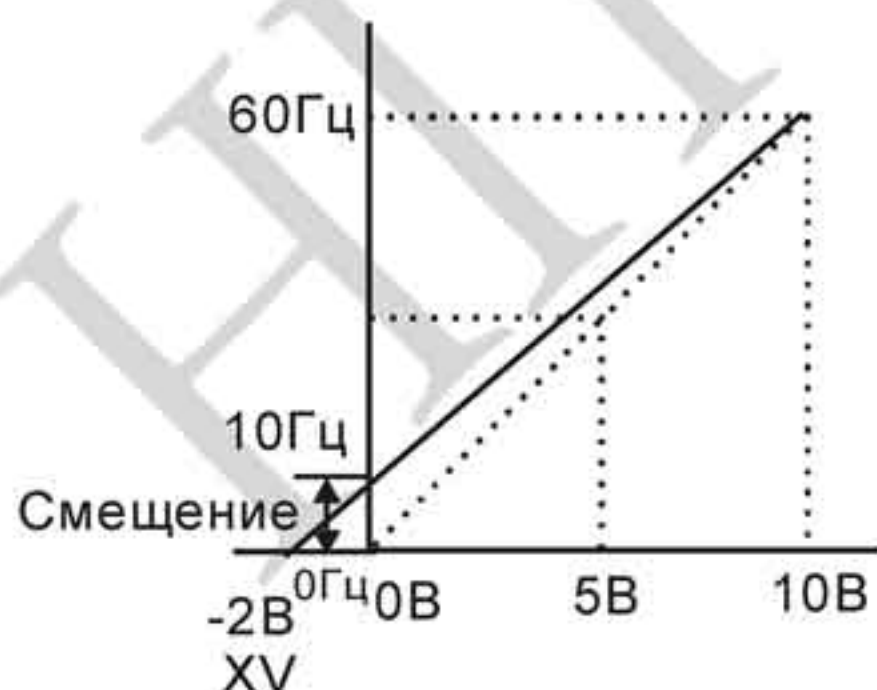


Pr.01.00=60Гц--Макс. вых. частота  
 Pr.04.00 =16.7%--Величина смещения  
 Pr.04.01 =0--Направление смещения  
 Pr.04.02 =100%--Усиление  
 Pr.04.03 =0--нет реверса

Расчет смещения:  
 $((10\text{Гц}/60\text{Гц})/(\text{Усиление}/100\%))*100\%=16.7\%$

### Пример 3: Характеристика с положительным смещением и усилением

Использован коэффициент усиления 83%. Полный диапазон регулировки потенциометра составляет 10 - 60 Гц (как на рисунке). Это соответствует диапазону задающего напряжения потенциометра: 0-10 В. Используется вся шкала потенциометра.

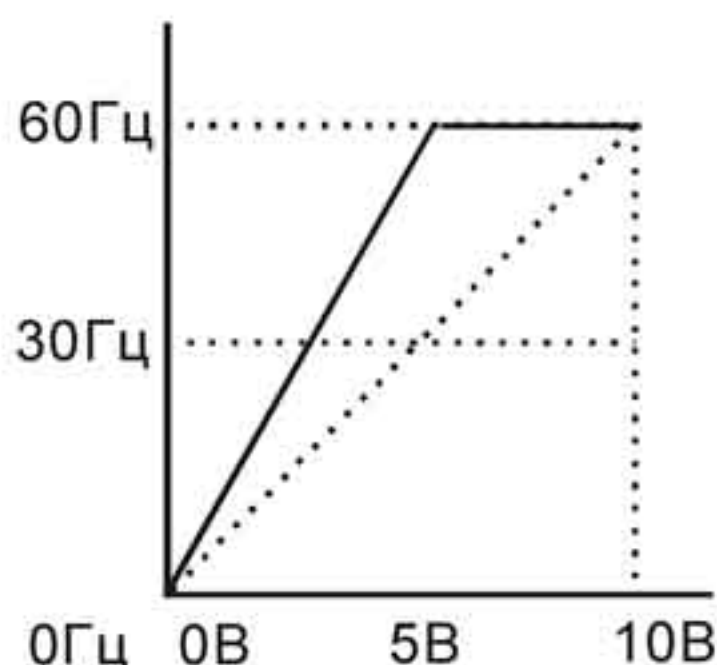


Pr.01.00=60Гц--Макс. вых. частота  
 Pr.04.00 =20.0%--Величина смещения  
 Pr.04.01 =0--Направление смещения  
 Pr.04.02 =83.3%--Усиление  
 Pr.04.03 =0--Нет реверса

Расчет усиления:  
 $(10\text{В}/(10\text{В}+2\text{В}))*100\%=83.3\%$   
 Расчет смещения:  
 $((10\text{Гц}/60\text{Гц})/(\text{Усиление}/100\%))*100\%=20.0\%$

### Пример 4: Характеристика с усилением

Использование половины шкалы потенциометра (0 – 5В). Максимальная частота будет достигнута уже на 5 В.

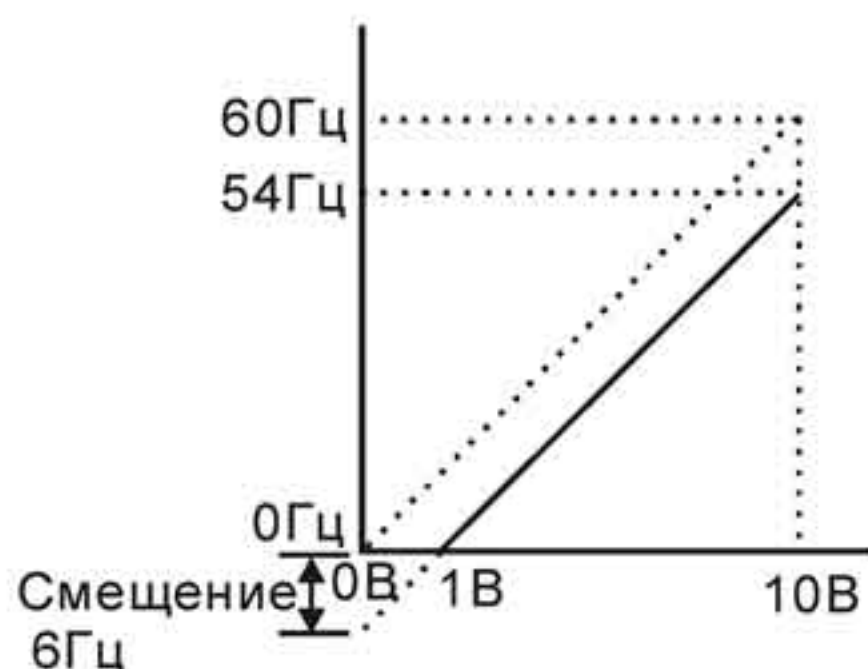


Pr.01.00=60Гц--Макс. вых. частота  
 Pr.04.00 =0.0%--Величина смещения  
 Pr.04.01 =0--Направление смещения  
 Pr.04.02 =200%--Усиление  
 Pr.04.03 =0--Нет реверса

Расчет усиления:  
 $(10В/5В)*100%=200%$

### Пример 5: Характеристика с отрицательным смещением

Этот пример можно использовать в случае наличия высокого уровня промышленных помех, которые особенно имеют влияние на низкий задающий потенциал в диапазоне 0 – 1В.

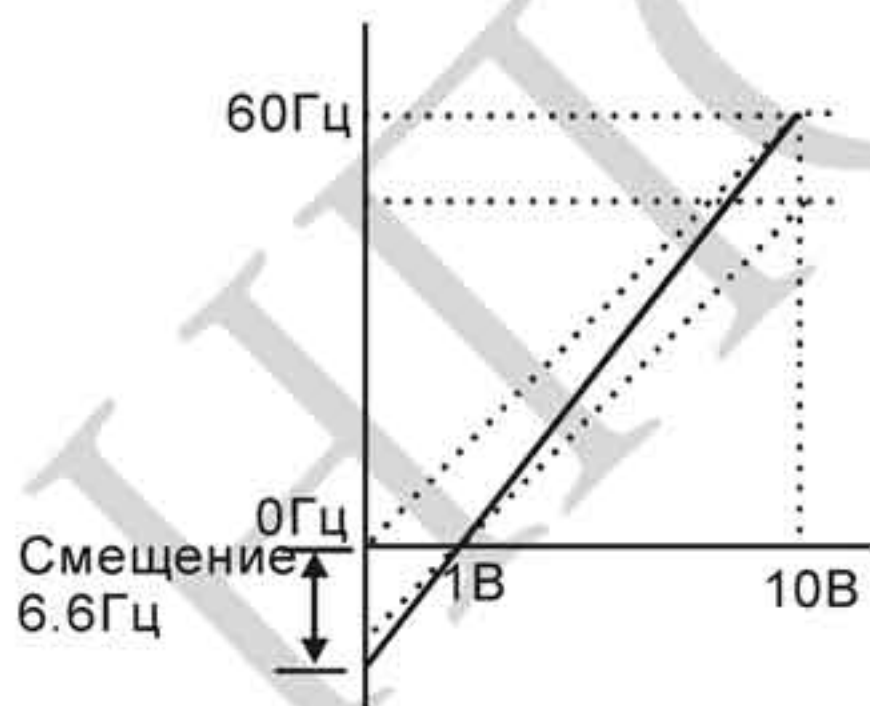


Pr.01.00=60Гц--Макс. вых. частота  
 Pr.04.00 =10.0%--Величина смещения  
 Pr.04.01 =1--Направление смещения  
 Pr.04.02 =100%--Усиление  
 Pr.04.03 =0--Нет реверса

Расчет смещения:  
 $((6Гц/60Гц)/(Усиление/100%))*100%=10.0%$

### Пример 6: Характеристика с отрицательным смещением и усилением

Данный пример представляет расширенный вариант примера 5. Чтобы получить значение 60 Гц максимальной выходной частоты, используем усиление 111%. (Вместо 54 Гц – получим 60 Гц, остальные условия без изменений).



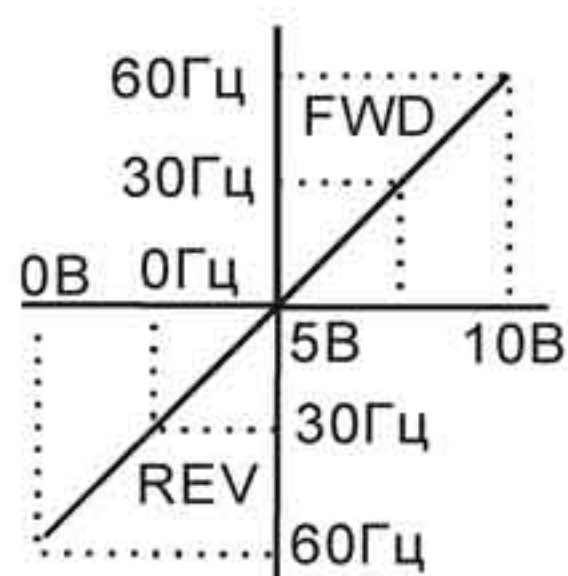
Pr.01.00=60Гц--Макс. вых. частота.  
 Pr.04.00 =10.0%--Величина смещения  
 Pr.04.01 =1--Направление смещения  
 Pr.04.02 =111%--Усиление  
 Pr.04.03 =0--Нет реверса

Расчет усиления:  
 $(10В/9В)*100%=111%$

Расчет смещения:  
 $((6.6Гц/60Гц)/(Усиление/100%))*100%=10.0%$

### Пример 7: Управление направлением вращения двигателя от сигнала потенциометра

Это исключительный случай режима задания потенциометром с пульта, который кроме функций, описанных в примерах 1 - 6, позволяет также управление направлением вращения двигателя. Среднее положение потенциометра будет соответствовать заданию нулевой скорости, а крайние положения – заданию максимальной скорости для разных направлений вращения.



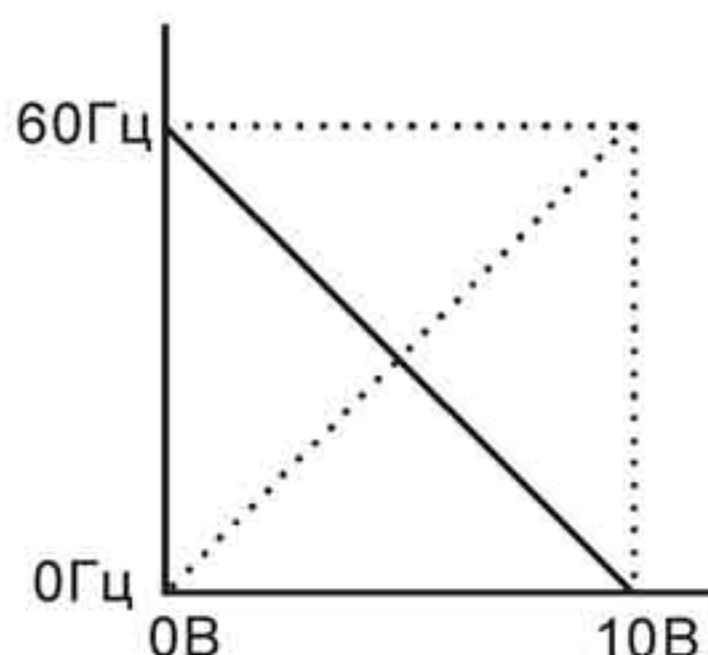
Pr.01.00=60Гц--Макс. вых. частота  
 Pr.04.00 =50.0%--Величина смещения  
 Pr.04.01 =1--Направление смещения  
 Pr.04.02 =200%--Усиление  
 Pr.04.03 =1--Реверс возможен при отрицательном смещении

Расчет усиления:  
 $(10V/5V)*100\%=200\%$

Расчет смещения:  
 $((60Гц/60Гц)/(Усиление/100\%))*100\%=200\%$

### Пример 8: Характеристика с отрицательным наклоном

Это особенный случай с обратным наклоном передаточной характеристики. Здесь при вращении ручки потенциометра по часовой стрелке частота будет уменьшаться, а при вращении против часовой стрелки – увеличиваться.



Pr.01.00=60Гц--Макс. вых. частота  
 Pr.04.00 =100%--Величина смещения  
 Pr.04.01 =0--Направление смещения  
 Pr.04.02 =100%--Усиление  
 Pr.04.03 =1--Реверс возможен при отриц. смещ.

Расчет усиления: $(10V/10V)*100\%=100\%$

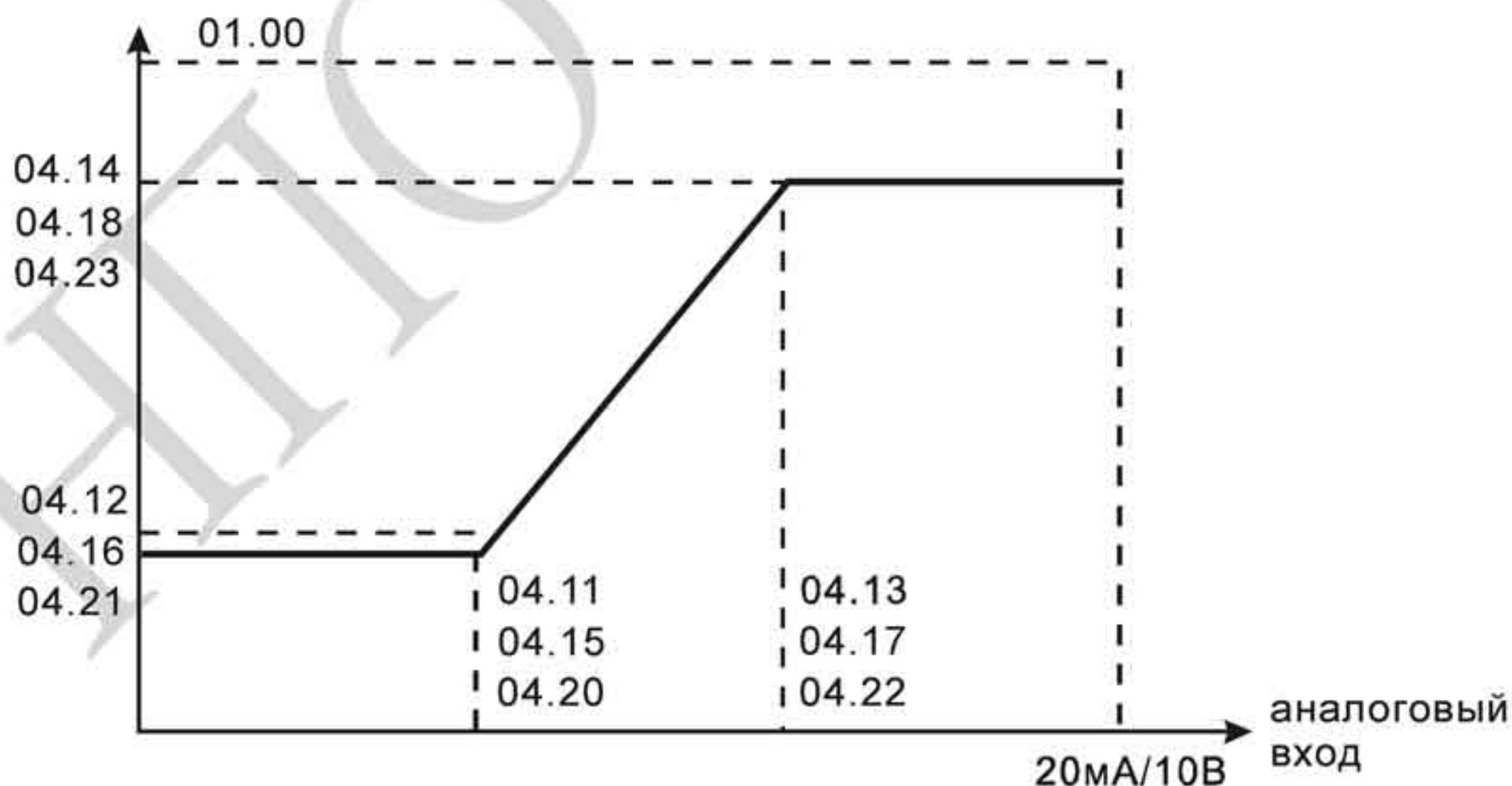
Расчет смещения:  
 $((60Гц/60Гц)/(Усиление/100\%))*100\%=100\%$

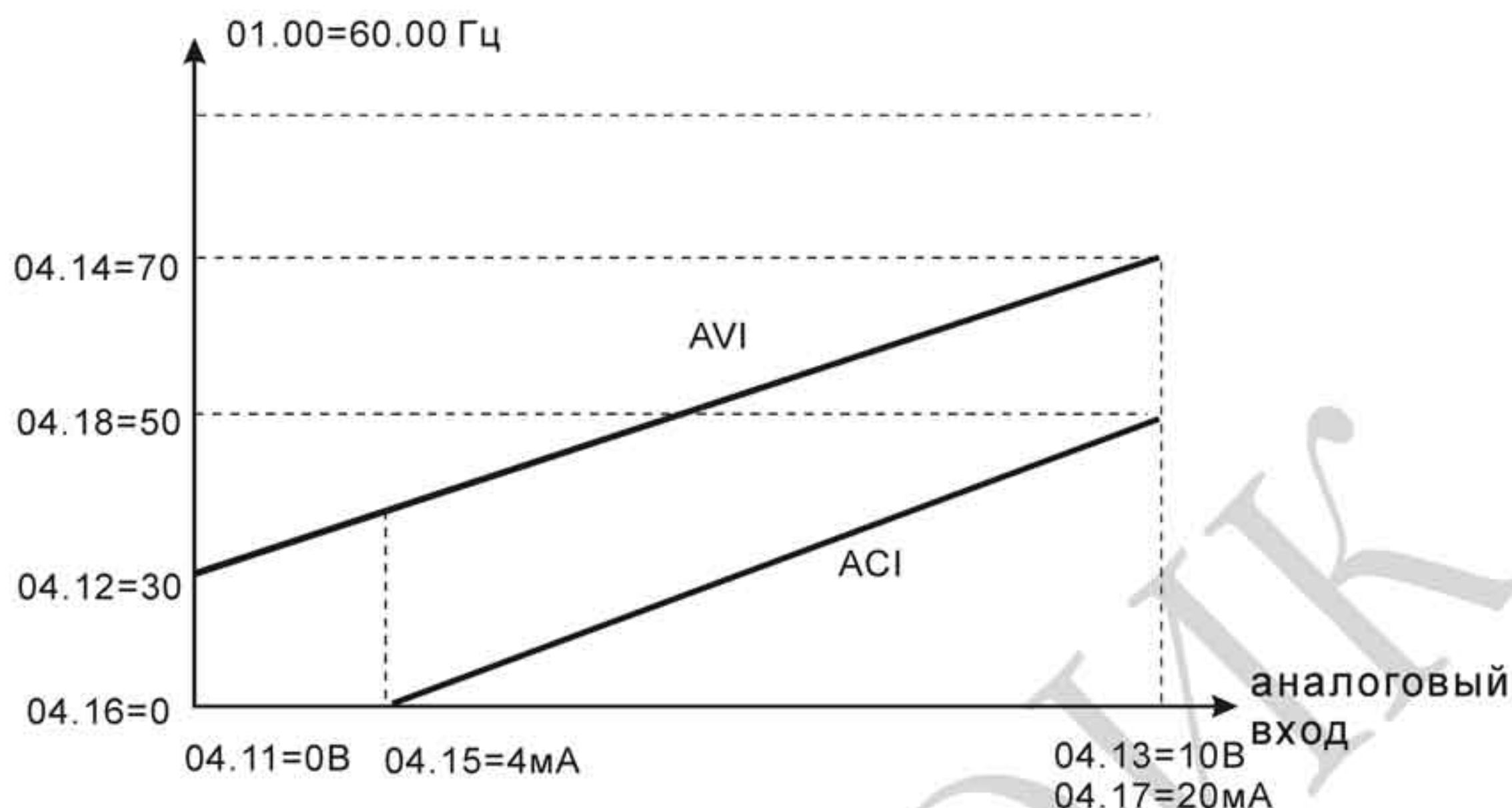
<b>04.11</b>	Минимальный сигнал на входе AVI	Дискретность: 0.1
	Значения: 0.0 - 10.0 В	Завод. значение: 0.0
<b>04.12</b>	Частота при мин. сигнале на AVI (в % от Pr.01.00)	Дискретность: 0.1
	Значения: 0.0 - 100.0 % Fmax.	Завод. значение: 0.0
<b>04.13</b>	Максимальный сигнал на входе AVI	Дискретность: 0.1
	Значения: 0.0 - 10.0 В	Завод. значение: 10.0
<b>04.14</b>	Частота при макс. сигнале на AVI (в % от Pr. 01.00)	Дискретность: 0.1
	Значения: 0.0 - 100.0 % Fmax.	Завод. значение: 100.0
<b>04.15</b>	Минимальный сигнал на входе ACI	Дискретность: 0.1
	Значения: 0.0 - 20.0 мА	Завод. значение: 4.0
<b>04.16</b>	Частота при мин. сигнале на ACI (в % от Pr. 01.00)	Дискретность: 0.1
	Значения: 0.0 - 100.0 % Fmax.	Завод. значение: 0.0
<b>04.17</b>	Максимальный сигнал на входе ACI	Дискретность: 0.01



	Значения: 4.0 - 20.0 мА	Завод. значение: 0.00
<b>04.18</b>	Частота при макс. сигнале на ACI (в % от Pr. 01.00)	Дискретность: 0.1
	Значения: 0.0 - 100.0% Fmax.	Завод. значение: 100.0
<b>04.19</b>	Выбор ACI/AVI2	Завод. значение: 0
	Значения: 0 ACI, сигнал 4-20 мА 1 AVI2, сигнал 0-10 В	
<b>04.20</b>	Минимальный сигнал на входе AVI2	Дискретность: 0.1
	Значения: 0.0 - 10.0 В	Завод. значение: 0.0
<b>04.21</b>	Частота при мин. сигнале на AVI2 (в % от Pr.01.00)	Дискретность: 0.1
	Значения: 0.0 - 100.0 % Fmax.	Завод. значение: 0.0
<b>04.22</b>	Максимальный сигнал на входе AVI2	Дискретность: 0.1
	Значения: 0.0 - 10.0 В	Завод. значение: 10.0
<b>04.23</b>	Частота при макс. сигнале на AVI (в % от Pr.1-00)	Дискретность: 0.1
	Значения: 0.0 - 100.0 % Fmax.	Завод. значение: 100.0

- 📖 Эти параметры используются для формирования передаточной характеристики для аналоговых входов AVI2 и ACI.
- 📖 Выбор режима работы аналогового входа ACI производится в Pr.04.19. Когда Pr.04.19=0, на вход должен подаваться сигнал 4...20мА, а когда Pr.04.19=1, на вход должен подаваться сигнал 0...10В.
- 📖 Максимальное и минимальное значение частоты задаются в процентах от Pr.01.00 как показано ниже.





#### 04.04

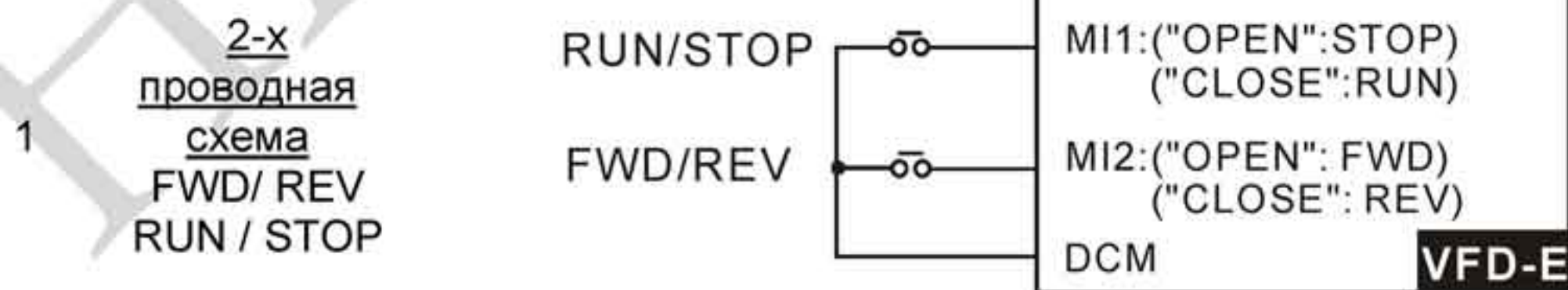
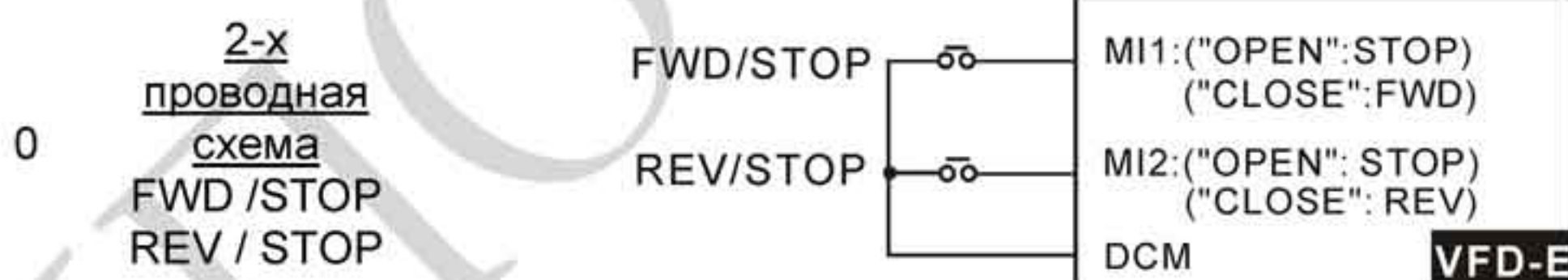
Выбор 2-х или 3-х проводного режима управления для входов MI1, MI2

Завод. значение: 0

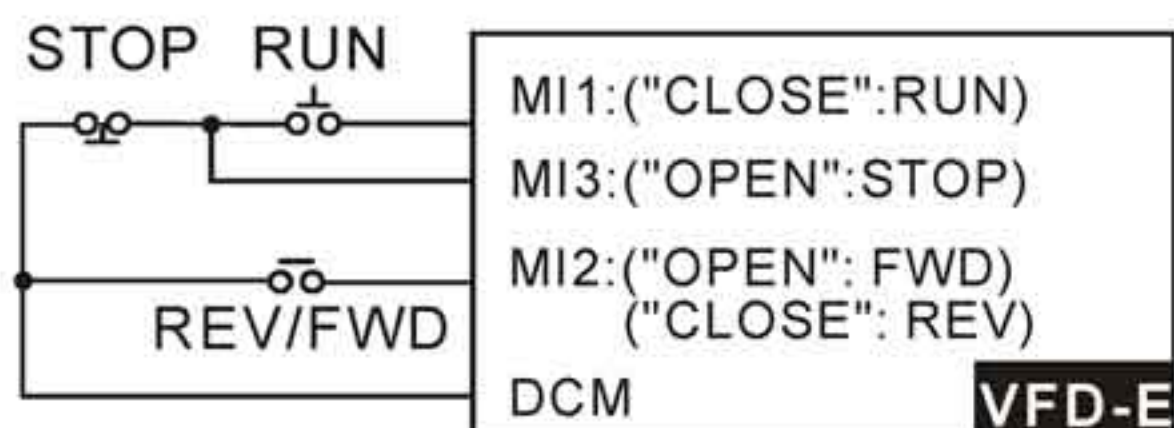
Значения:	0	2-проводный режим: FWD/STOP, REV/STOP
	1	2-проводный режим: FWD/REV, RUN/STOP
	2	3-проводный режим (кнопки RUN и STOP без фиксации)

Возможны три различных схемы управления приводом по входам MI1, MI2:с

04.04 Схемы подключения



2 3-х  
проводная  
схема



Двухпроводные схемы обычно применяются, когда на дискретные входы подключены контакты реле, выходы ПЛК, тумблеры, кнопки с фиксацией, и т. д. Трехпроводная схема применяется при управлении от кнопок без фиксации: RUN – нормально-открытый контакт, STOP – нормально-закрытый контакт.

**04.05** Многофункциональный дискретный вход (MI3)

Завод. значение: 1

**04.06** Многофункциональный дискретный вход (MI4)

Завод. значение: 2


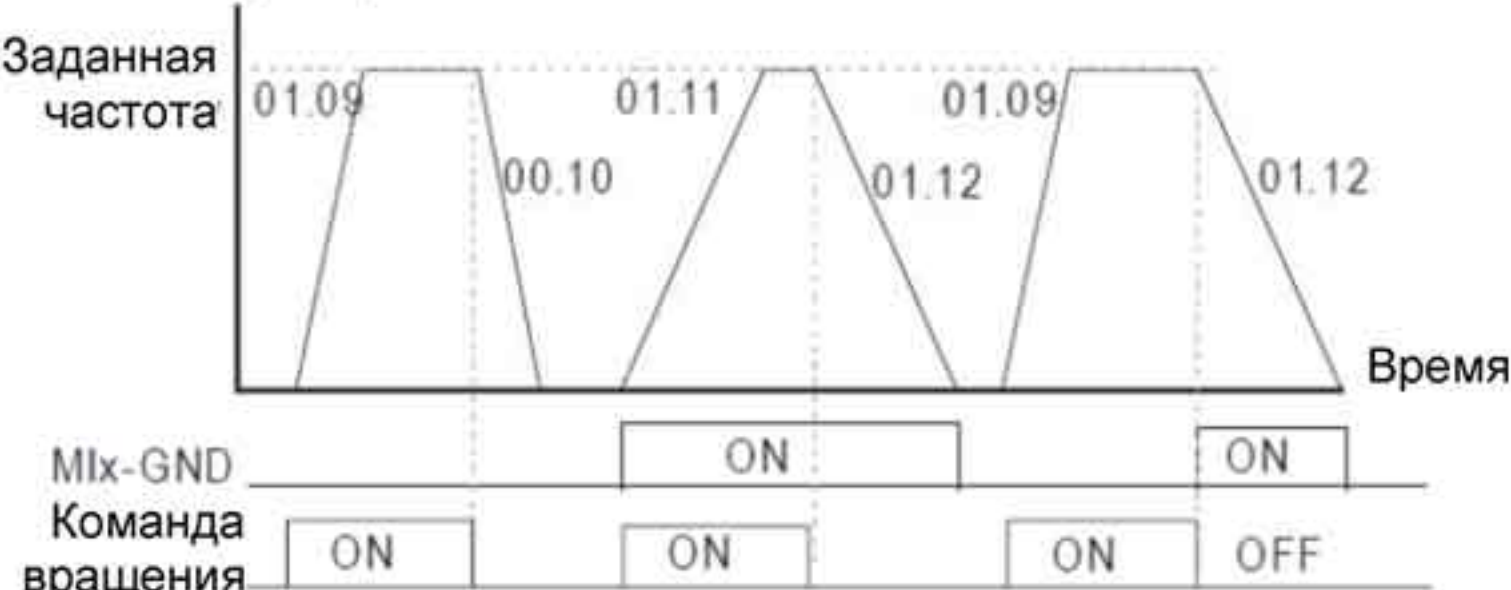
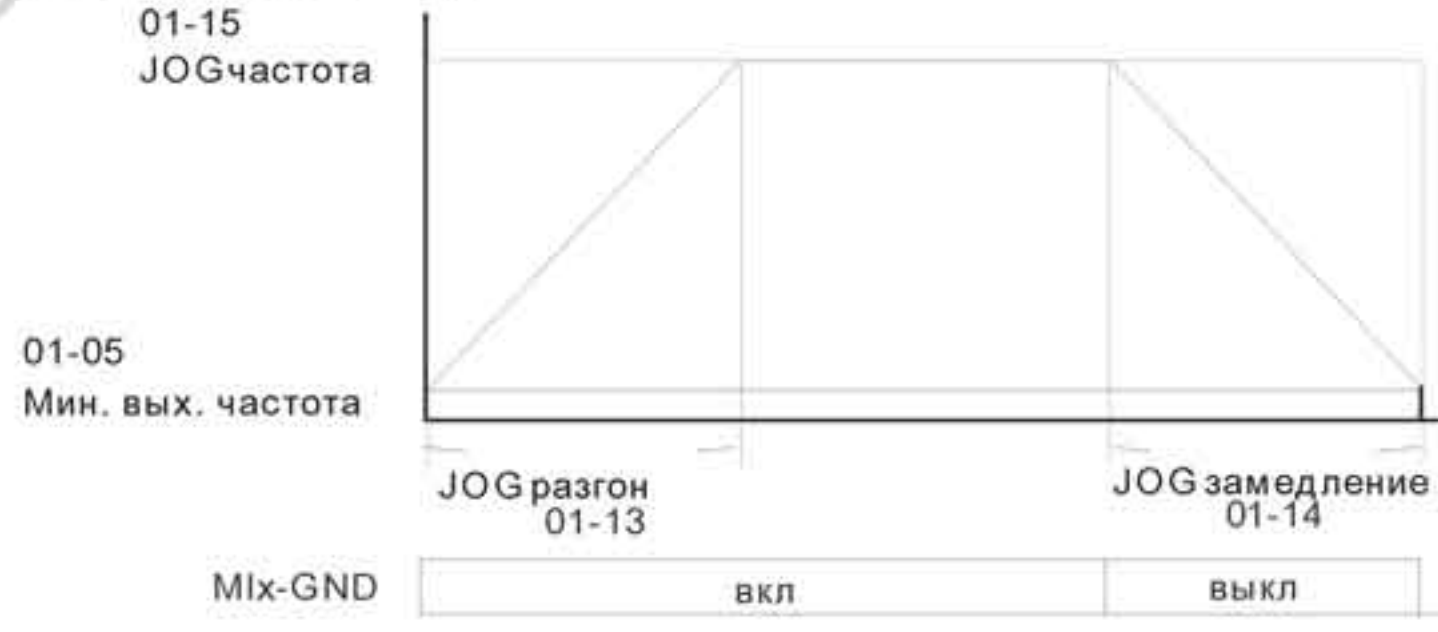
**04.07** Многофункциональный дискретный вход (MI5)

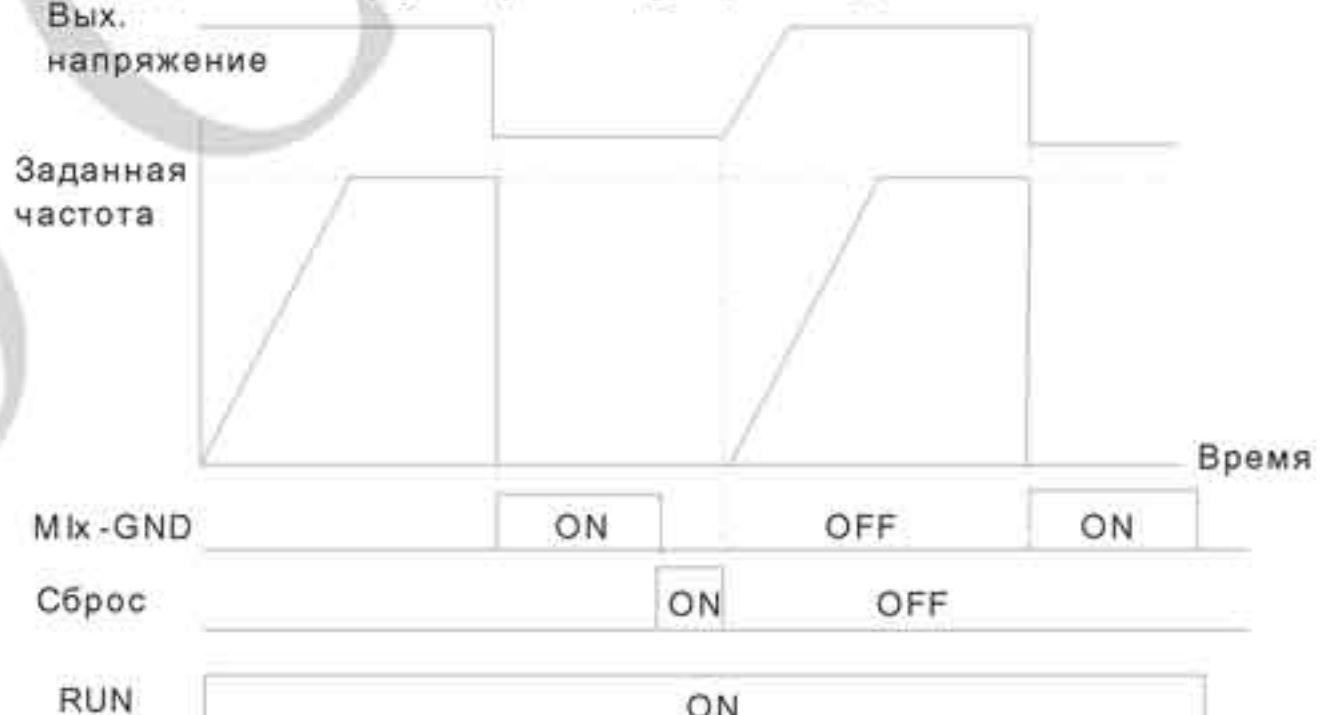
Завод. значение: 3

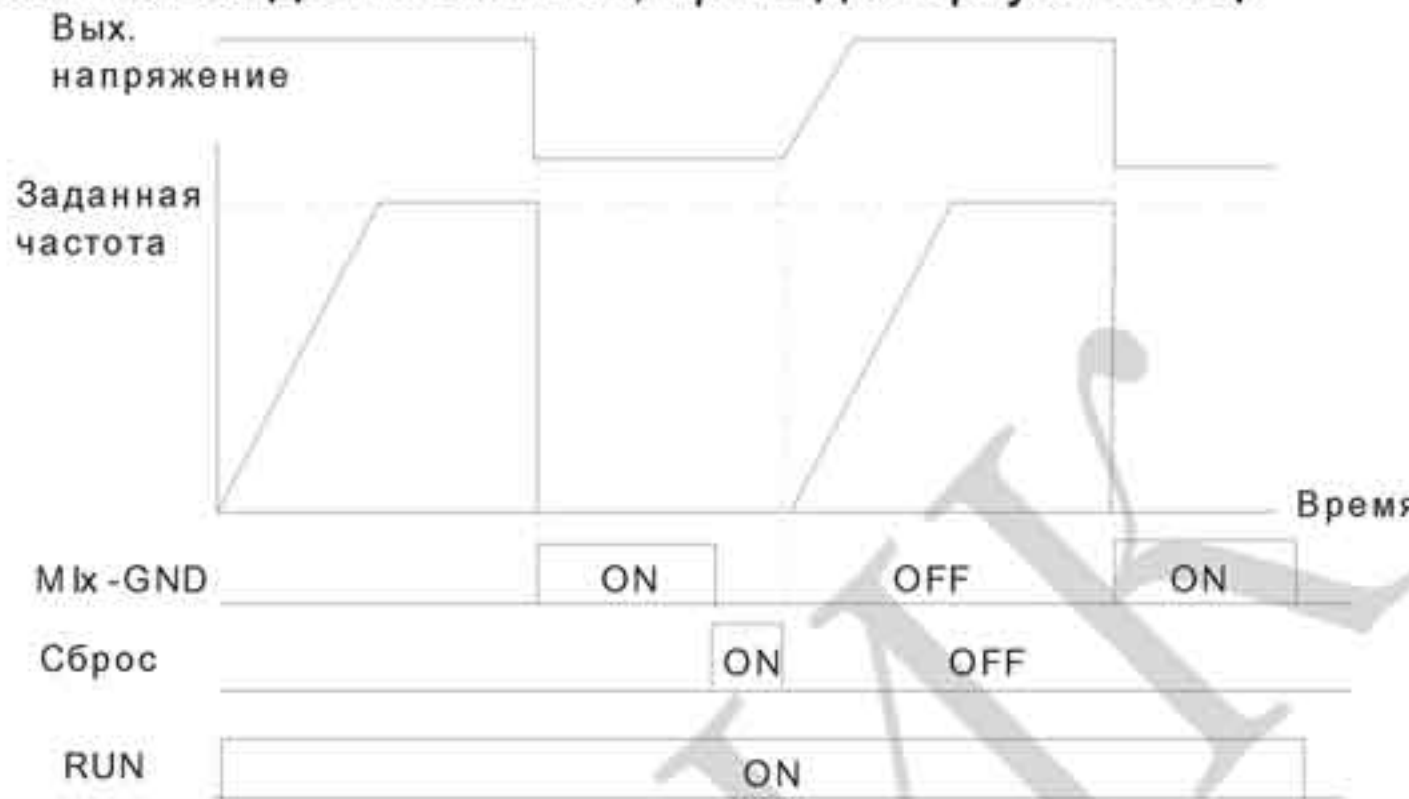
**04.08** Многофункциональный дискретный вход (MI6)

Завод. значение: 4

Знач-е	Функция	Описание
0	Нет функции	Для всех неиспользуемых входов надо установить значение 0, чтобы исключить их возможное влияние на работу.
1	Бит 0 номера скорости	Четыре логические команды для ступенчатого задания скоростей, предустановленных в параметрах Pr.05.00 - Pr.05.14. (См. нижеприведенную диаграмму).  <b>Примечание:</b> скорости установленные в параметрах Pr.05.00 - Pr.05.14 так же могут быть использованы для автоматического пошагового режима управления скоростью по программе встроенного ПЛК. В цикле можно получить 17 предустановленных скоростей (включая мастер-частоту и JOG-частоту).
2	Бит 1 номера скорости	
3	Бит 2 номера скорости	
4	Бит 3 номера скорости	
5	Сброс ошибки	Внешний сброс выполняет ту же функцию, что и сброс с пульта клавишей RESET. После устранения причин аварий, таких как O.H., O.C. и O.V. этот входной терминал можно использовать для разблокировки преобразователя.

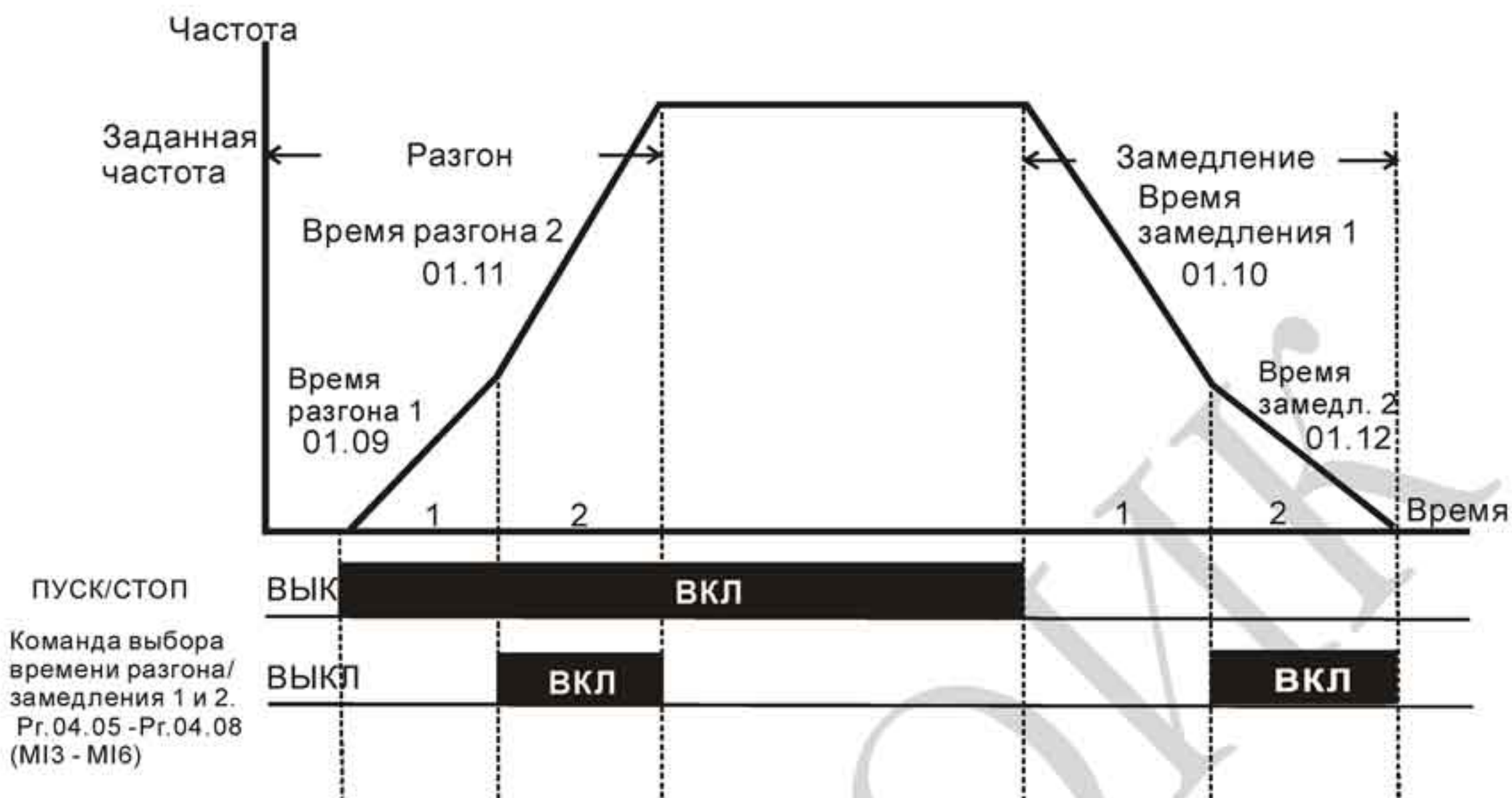
Знач-е	Функция	Описание
6	Запрещение разгона/замедления	<p>Если запрограммированный многофункциональный вход получает команду запрещения, то разгон или замедление прекращается и преобразователь работает с постоянной выходной частотой, пока эта команда не будет снята.</p> 
7	Выбор первого или второго времени разгона/замедления	<p>Функция программирует входные терминалы на функцию выбора одной из двух уставок времени разгона/замедления, заданных в параметрах Pr.01.09 ... Pr.01.12). См. нижеприведенную диаграмму.</p> 
8	Команда JOG	<p>Команда активизирует заданную частоту JOG.  <b>Примечание:</b> активизация частоты JOG возможно только на остановленном приводе. (См. параметры Pr.01.13~Pr.01.15)</p> 

Знач-е	Функция	Описание
9	Внешняя пауза (см. Pr. 08.06)	Входы программируются на выполнение функции останова привода от внешней команды ПАУЗА. <b>Примечание:</b> При получении команды ПАУЗА двигатель моментально обесточивается и замедляется на свободном выбеге. Если команда ПАУЗА не активна, привод стартует и начинает синхронизировать выходную частоту преобразователя с частотой вращения двигателя, после достижения синхронизации разгоняет двигатель до заданной частоты.
10	UP: увеличение заданной частоты	Увеличение/уменьшение заданной частоты на одну единицу будет происходить при каждом поступлении сигнала на соответствующий дискретный вход. При непрерывном наличии команды на входе UP/DOWN заданная частота будет изменяться со скоростью определенной в параметрах Pr.02.07, 02.08. Если одновременно поданы обе команды, выходная частота изменяться не будет.
11	DOWN: уменьшение заданной частоты	
12	Вход счетчика импульсов	Каждый импульс на счетном входе увеличивает текущее значение счетчика на 1.
13	Сброс счетчика импульсов	Команда обнуляет текущее значение счетчика и запрещает счет. Счет возможен только при отсутствии сигнала на данном входе. См. Pr.03.05 и 03.06.
14	E.F. Внешнее аварийное отключение	<p>Команда блокирует работу привода.</p>  <p>Вых. напряжение</p> <p>Заданная частота</p> <p>Время</p> <p>Mix -GND ON OFF ON</p> <p>Сброс ON OFF</p> <p>RUN ON</p>
15	Запрещение ПИД-регулирования	Команда блокирует работу ПИД-регулятора.

Знач-е	Функция	Описание
16	Остановка двигателя на выбеге	<p>При получении этой команды двигатель моментально обесточивается и замедляется на свободном выбеге. Если команда не активна, привод стартует с 0Гц.</p> 
17	Разрешение блокировки параметров	Функция позволяет запретить сигналом на дискретном входе возможность отображения и изменения значений всех программируемых параметров.
18	Выбор источника управления (с внешних терминалов)	ВКЛ: привод управляется по дискретным входам. ВЫКЛ: привод управляется в соответствии с Pr.02.01
19	Выбор источника управления (пульт)	ВКЛ: привод управляется с цифрового пульта. ВЫКЛ: привод управляется в соответствии с Pr.02.01
20	Выбор источника управления (RS-485)	ВКЛ: привод управляется по RS-485. ВЫКЛ: привод управляется в соответствии с Pr.02.01
21	Команда FWD/REV	Эта функция имеет приоритет при изменении направления вращения привода (если "Pr.02.04=0")
22	Выбор второго источника задания частоты	<p>Эта функция позволяет переключаться между первым и вторым источником задания частоты. См. Pr.02.00 и 02.09.</p> <p>ВКЛ: 2<sup>й</sup> источник задания частоты ВЫКЛ: 1<sup>й</sup> источник задания частоты</p>
23	Пуск/Стоп программы ПЛК (PLC1). (НЕТ в моделях VFD*E*C)	<p>ВКЛ: Пуск программы ПЛК ВЫКЛ: Стоп программы ПЛК</p> <p>Когда привод находится в состоянии СТОП и эта функция активна, ПЛК войдет в режим PLC1 (см. Pr.02.02) и программа ПЛК будет выполняться. Когда эта функция неактивна, ПЛК войдет в режим PLC0 (см. Pr.02.02) и программа ПЛК будет остановлена.</p> <p>Когда в качестве источника управления выбраны внешние терминала, изменить состояние ПЛК с цифрового пульта будет невозможно. Эта функция будет недоступна в состоянии PLC2.</p>
23	Быстрый стоп. (ТОЛЬКО в моделях VFD*E*C)	Возможно только, когда 02.01 = 5 в моделях VFD*E*C

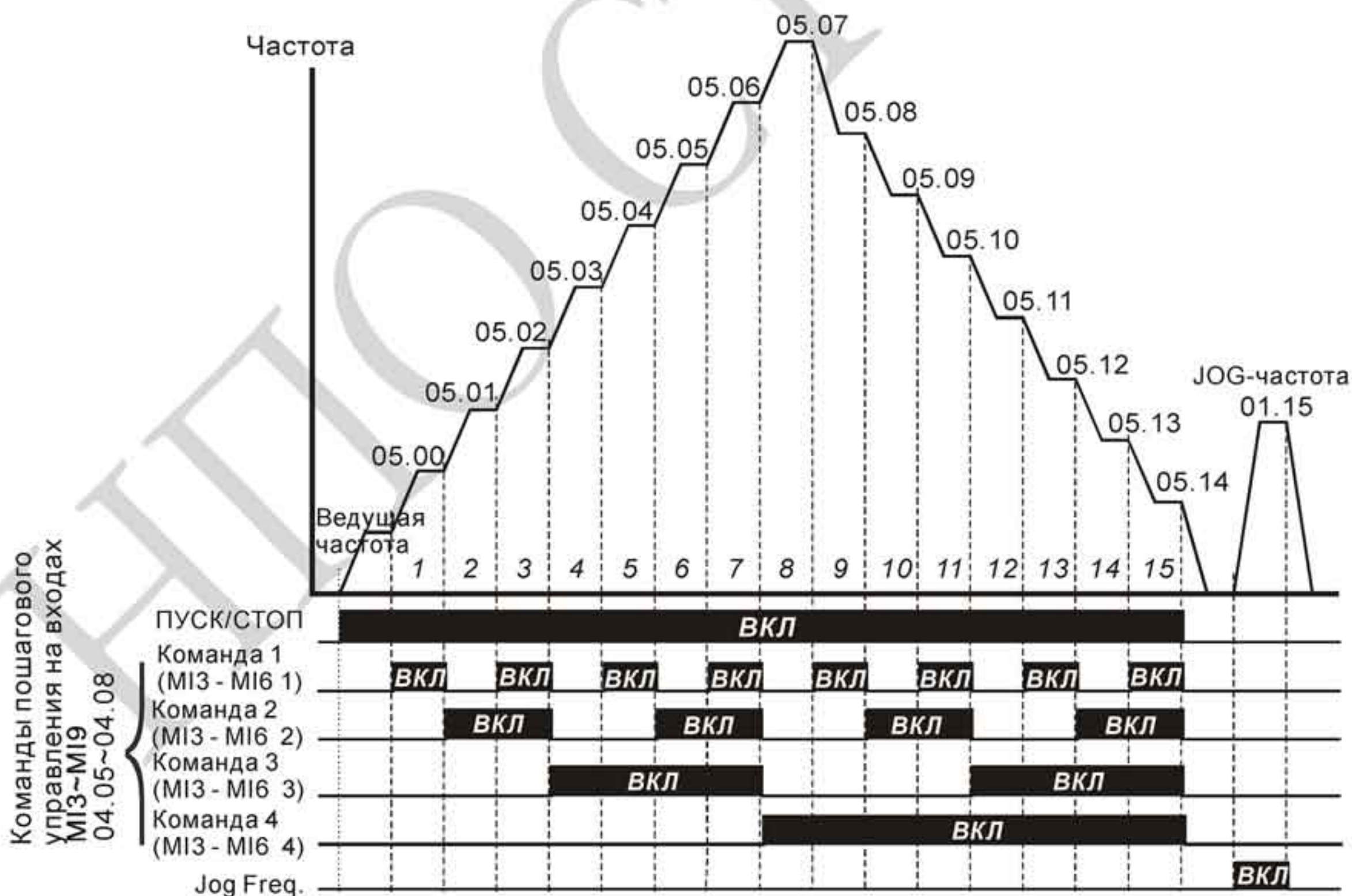
Знач-е	Функция	Описание
24	Загрузка/Выполнение/Мониторинг программы ПЛК (PLC2). (НЕТ в моделях VFD*E*C)	Когда привод находится в состоянии СТОП и эта функция активна, ПЛК войдет в режим PLC2 (см. Pr.02.02) и станет доступна Загрузка/Выполнение/Мониторинг программы ПЛК. Когда эта функция неактивна, ПЛК войдет в режим PLC0 (см. Pr.02.02) и программа ПЛК будет остановлена. Когда в качестве источника управления выбраны внешние терминала, изменить состояние ПЛК с цифрового пульта будет невозможно. Эта функция будет недоступна в состоянии PLC1.
25	Функция простого позиционирования	Эта функция используется совместно с параметрами 01.20 ÷ 01.25. Смотрите описание параметра 01.25
26	Функция определения дисбаланса.	Данная функция используется с набором фиксированных скоростей для стиральных машин. При включенной функции значение допустимого угла вибрации определяется параметрами 08.21 и 08.22. Внешний контроллер или PLC фиксированных скоростей будет уменьшать скорость для снижения величины вибрации.
27	Выбор двигателя(бит 0)	Два входа позволяют переключать наборы параметров для двигателей №0 ÷ №3. (Параметры 01.01 ÷ 01.06, 01.26 ÷ 01.43, 07.18 ÷ 07.38, 07.00 ÷ 07.06)
28	Выбор двигателя (бит1)	Например: MI3=27, MI4 = 28 MI3=0, MI4 = 0 – выбран двигатель №0 MI3=1, MI4 = 0 – выбран двигатель №1 MI3=0, MI4 = 1 – выбран двигатель №2 MI3=1, MI4 = 1 – выбран двигатель №3

 Выбор первого или второго времени разгона/замедления



Изменение темпа разгона/замедления от внешних терминалов

 Режим пошагового управления скоростью



Пошаговое управление скоростью через внешние терминалы

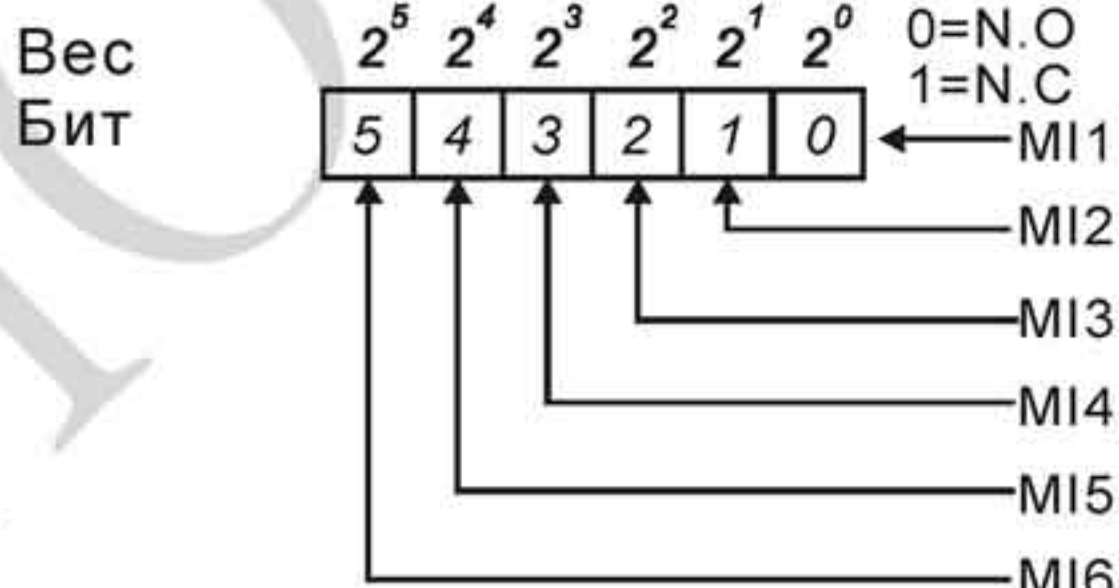


	MI6=4	MI5=3	MI4=2	MI3=1
Ведущая частота	ВЫКЛ	ВЫКЛ	ВЫКЛ	ВЫКЛ
1 <sup>я</sup> скорость	ВЫКЛ	ВЫКЛ	ВЫКЛ	ВКЛ
2 <sup>я</sup> скорость	ВЫКЛ	ВЫКЛ	ВКЛ	ВЫКЛ
3 <sup>я</sup> скорость	ВЫКЛ	ВЫКЛ	ВКЛ	ВКЛ
4 <sup>я</sup> скорость	ВЫКЛ	ВКЛ	ВЫКЛ	ВЫКЛ
5 <sup>я</sup> скорость	ВЫКЛ	ВКЛ	ВЫКЛ	ВКЛ
6 <sup>я</sup> скорость	ВЫКЛ	ВКЛ	ВКЛ	ВЫКЛ
7 <sup>я</sup> скорость	ВЫКЛ	ВКЛ	ВКЛ	ВКЛ
8 <sup>я</sup> скорость	ВКЛ	ВЫКЛ	ВЫКЛ	ВЫКЛ
9 <sup>я</sup> скорость	ВКЛ	ВЫКЛ	ВЫКЛ	ВКЛ
10 <sup>я</sup> скорость	ВКЛ	ВЫКЛ	ВКЛ	ВЫКЛ
11 <sup>я</sup> скорость	ВКЛ	ВЫКЛ	ВКЛ	ВКЛ
12 <sup>я</sup> скорость	ВКЛ	ВКЛ	ВЫКЛ	ВЫКЛ
13 <sup>я</sup> скорость	ВКЛ	ВКЛ	ВЫКЛ	ВКЛ
14 <sup>я</sup> скорость	ВКЛ	ВКЛ	ВКЛ	ВЫКЛ
15 <sup>я</sup> скорость	ВКЛ	ВКЛ	ВКЛ	ВКЛ

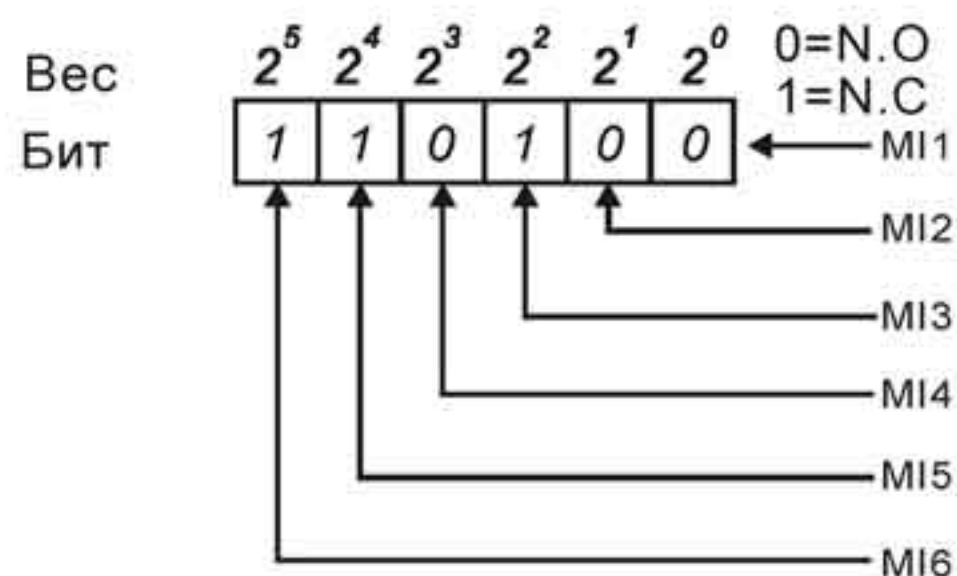


<b>04.09</b>	Назначение нормального состояния для дискретных входов (N.O. – нормально-разомкнутый, N.C – нормально-замкнутый)	Дискретность: 1
	Значения: 0 - 4095	Завод. значение: 0

- Параметр может использоваться для назначения нормального состояния дискретных входов MI1~MI6 (N.O. – нормально-разомкнутый, N.C – нормально-замкнутый) ПЧ.
- Входы MI1 - MI3 будут не доступны при 3-х проводном управлении.



- Метод установки параметра: двоичное число (6-бит ) надо преобразовать в десятичное.
- Пример: если MI3, MI5, MI6 должны быть нормально-замкнутыми (N.C.), а MI1, MI2, MI4 должны быть нормально-разомкнутыми (N.O.), значение параметра Pr.04.09 должно быть рассчитано следующим образом:  $bit5 \times 2^5 + bit4 \times 2^4 + bit2 \times 2^2 = 1 \times 2^5 + 1 \times 2^4 + 1 \times 2^2 = 32 + 16 + 4 = 52$ .

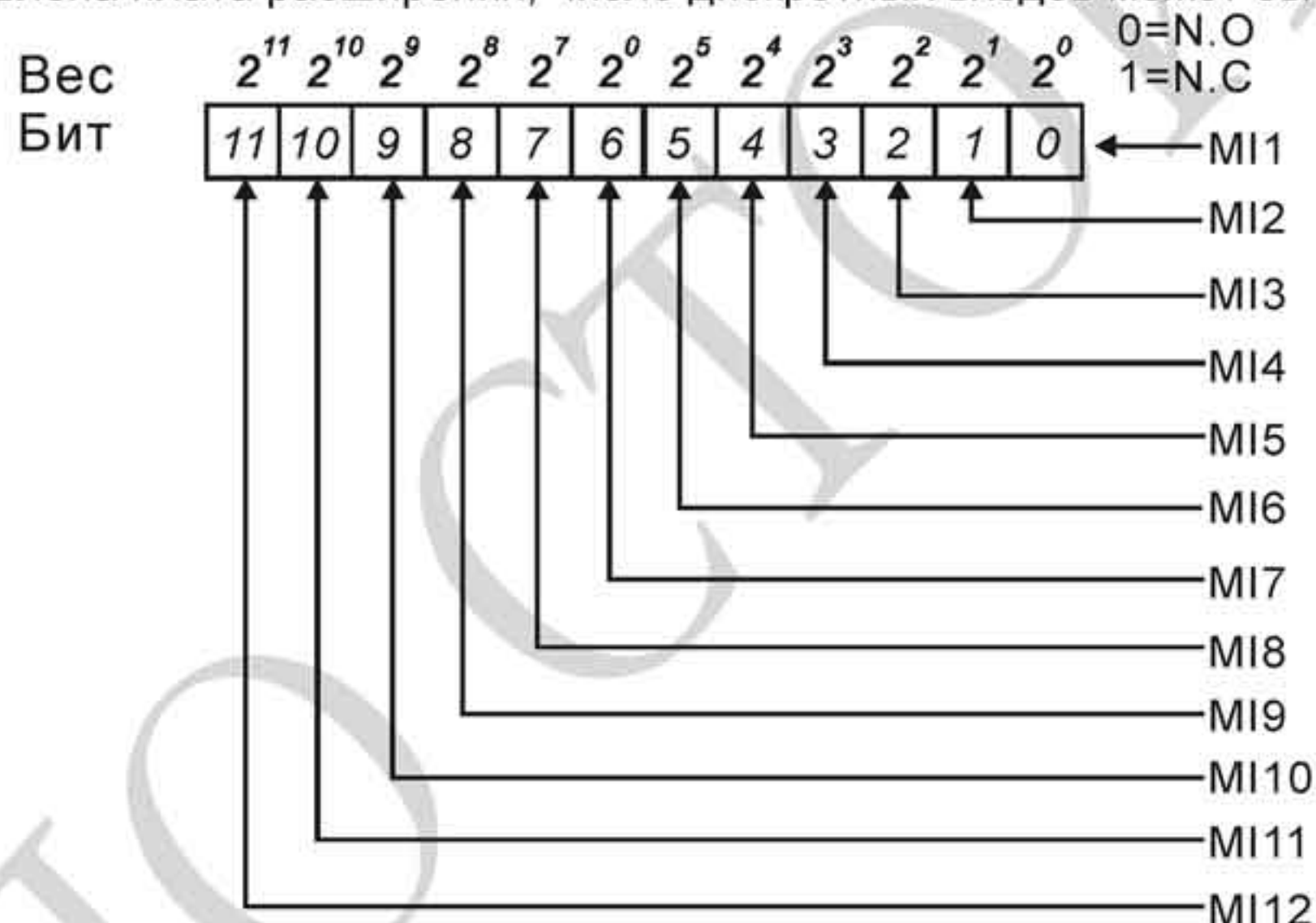


$$\begin{aligned}
 Pr.04.09 &= \\
 &= bit5 \times 2^5 + bit4 \times 2^4 + bit2 \times 2^2 \\
 &= 1 \times 2^5 + 1 \times 2^4 + 1 \times 2^2 \\
 &= 32 + 16 + 4 = 52
 \end{aligned}$$

К сведению:

$2^{14} = 16384$	$2^{13} = 8192$	$2^{12} = 4096$	$2^{11} = 2048$	$2^{10} = 1024$
$2^9 = 512$	$2^8 = 256$	$2^7 = 128$	$2^6 = 64$	$2^5 = 32$
$2^4 = 16$	$2^3 = 8$	$2^2 = 4$	$2^1 = 2$	$2^0 = 1$

📖 Когда установлена плата расширения, число дискретных входов может быть до 12.



#### 04.10 Время задержки для дискретных входов

Дискретность: 2

Значения: 1 - 20

Завод. значение: 1

📖 Этот параметр используется для исключения дребезга и передачи помех от входных цифровых терминалов. 1 ед. = 2 мс, 2 ед. = 4 мс, и т. д.

#### 04.24 Индикация использования дискретных входов программой ПЛК. (НЕТ в моделях VFD\*E\*C

Значения: Параметр доступен только для чтения

Завод. значение: ##

Индикация: Bit0=1: MI1 используется ПЛК

Bit1=1: MI2 используется ПЛК

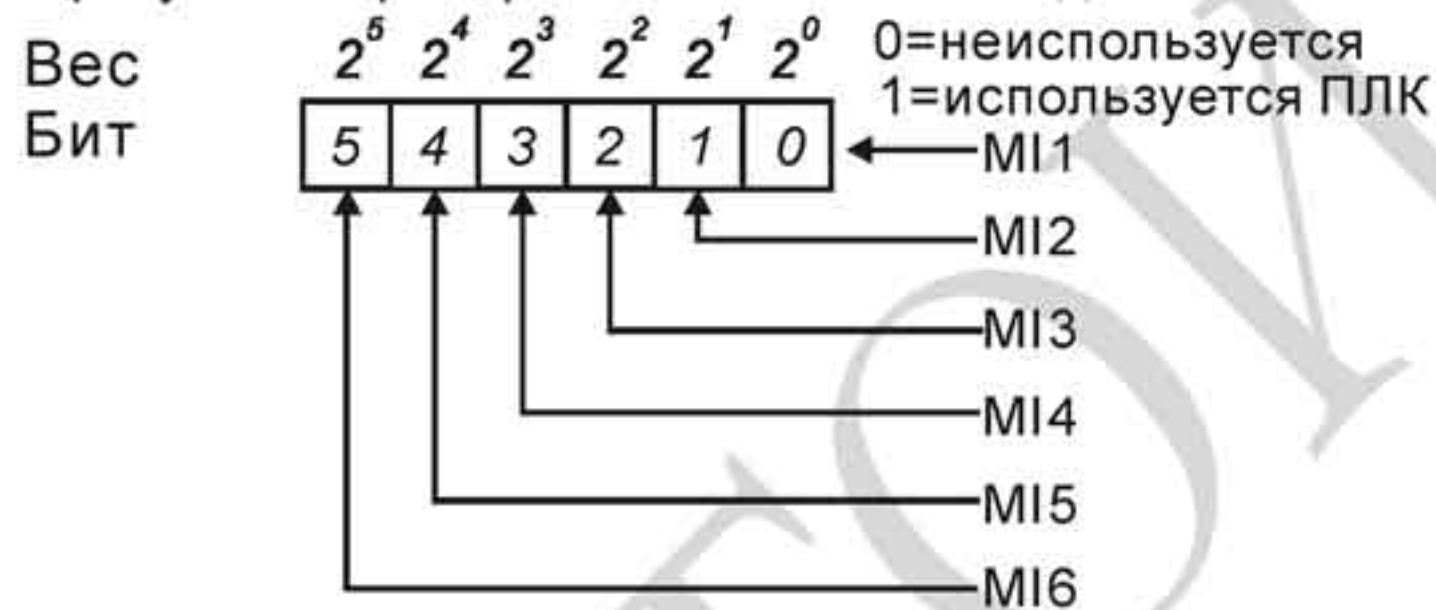
Bit2=1: MI3 используется ПЛК

Bit3=1: MI4 используется ПЛК

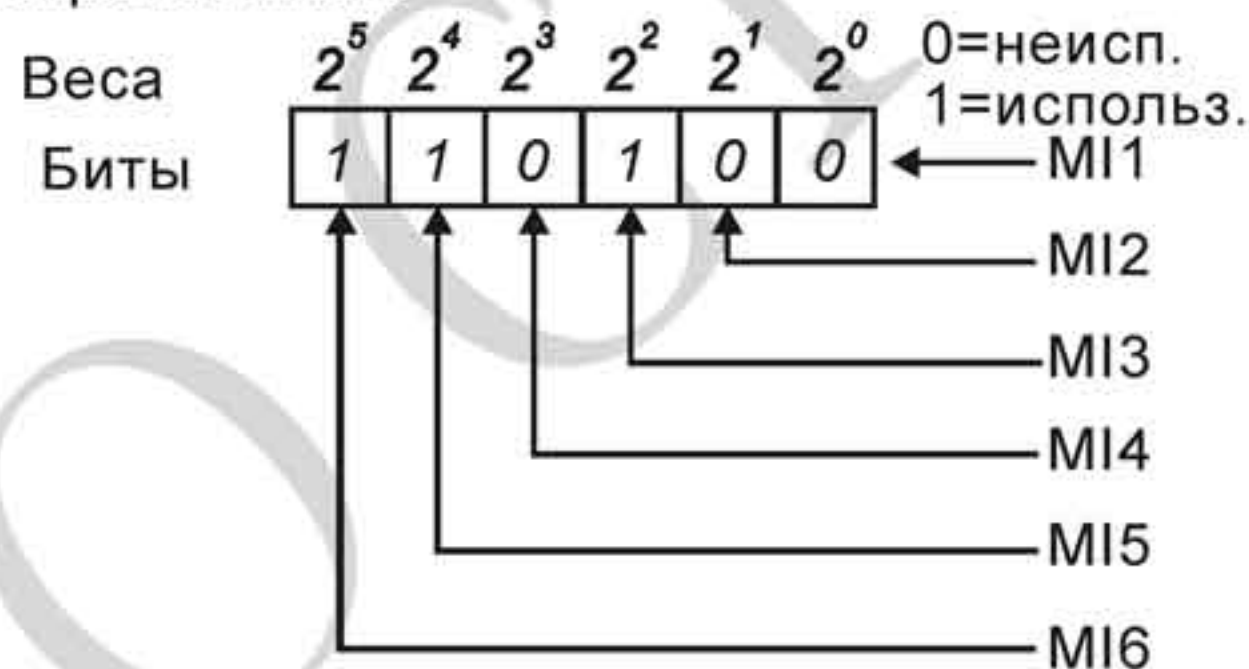
Bit4=1: MI5 используется ПЛК

- Bit5=1: MI6 используется ПЛК
- Bit6=1: MI7 используется ПЛК
- Bit7=1: MI8 используется ПЛК
- Bit8=1: MI9 используется ПЛК
- Bit9=1: MI10 используется ПЛК
- Bit10=1: MI11 используется ПЛК
- Bit11=1: MI12 используется ПЛК

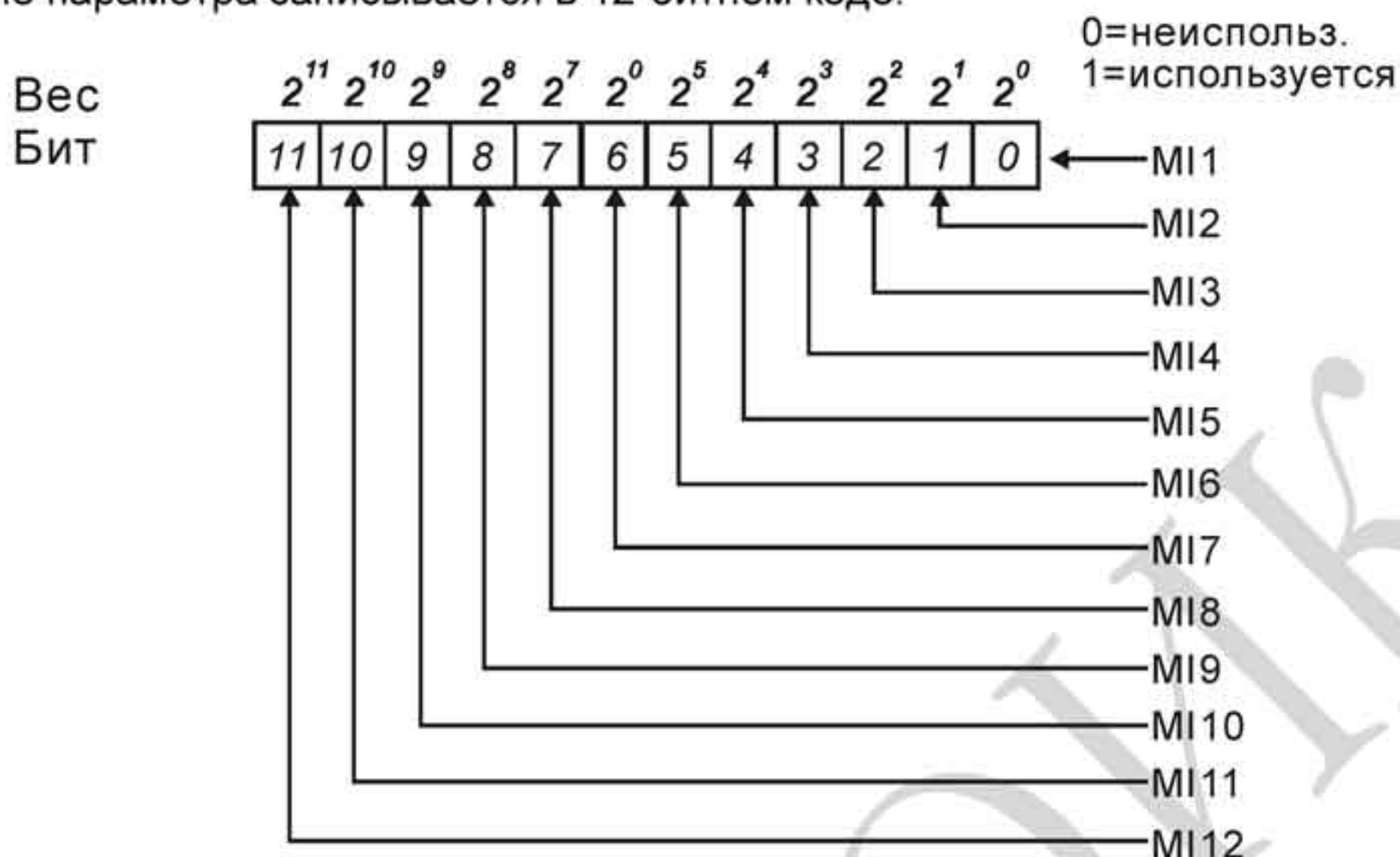
В 6-битном двоичном коде содержится информация о текущем использовании программой ПЛК всех дискретных входов ПЧ (без плат расширения). Значение параметра Pr.04.24 представляет собой результат преобразования 6-битного двоичного числа в десятичное.



Для примера, когда Pr.04.24 = 52 (десятичное) = 110100 (двоичное), то значит MI3, MI5 и MI6 используются программой ПЛК.



- 📖 Когда установлена плата расширения, число дискретных входов может быть до 12 и значение параметра записывается в 12-битном коде.



**04.25**

Индикация использования аналоговых входов программой ПЛК. (НЕТ в моделях VFD\*E\*C)

Значения: Параметр доступен только для чтения

Завод. значение: ##

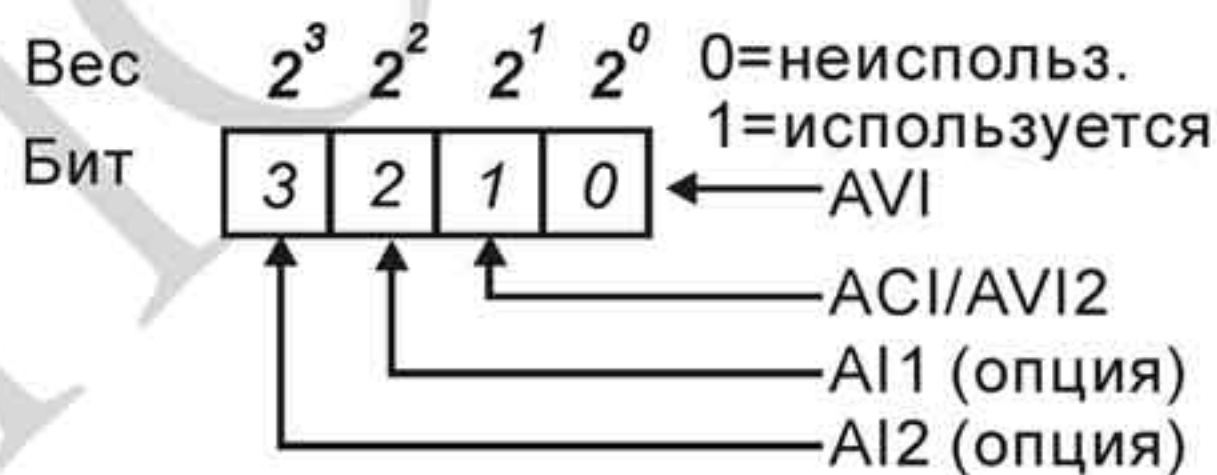
Индикация: Bit0=1: AVI используется ПЛК

Bit1=1: ACI/AVI2 используется ПЛК

Bit2=1: AI1 используется ПЛК

Bit3=1: AI2 используется ПЛК

- 📖 В 4-битном двоичном коде содержится информация о текущем использовании программой ПЛК аналоговых выходов ПЧ. Значение параметра Pr.04.25 представляет собой результат преобразования 4-битного двоичного числа в десятичное.

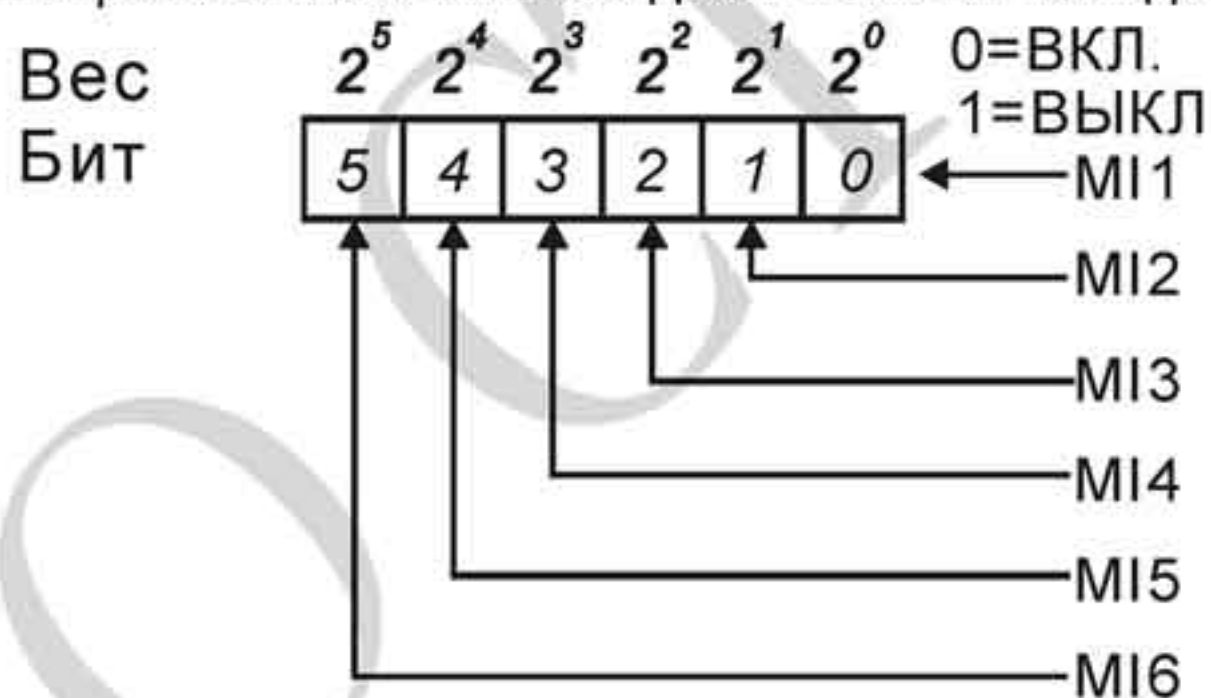


Значения: Параметр доступен только для чтения

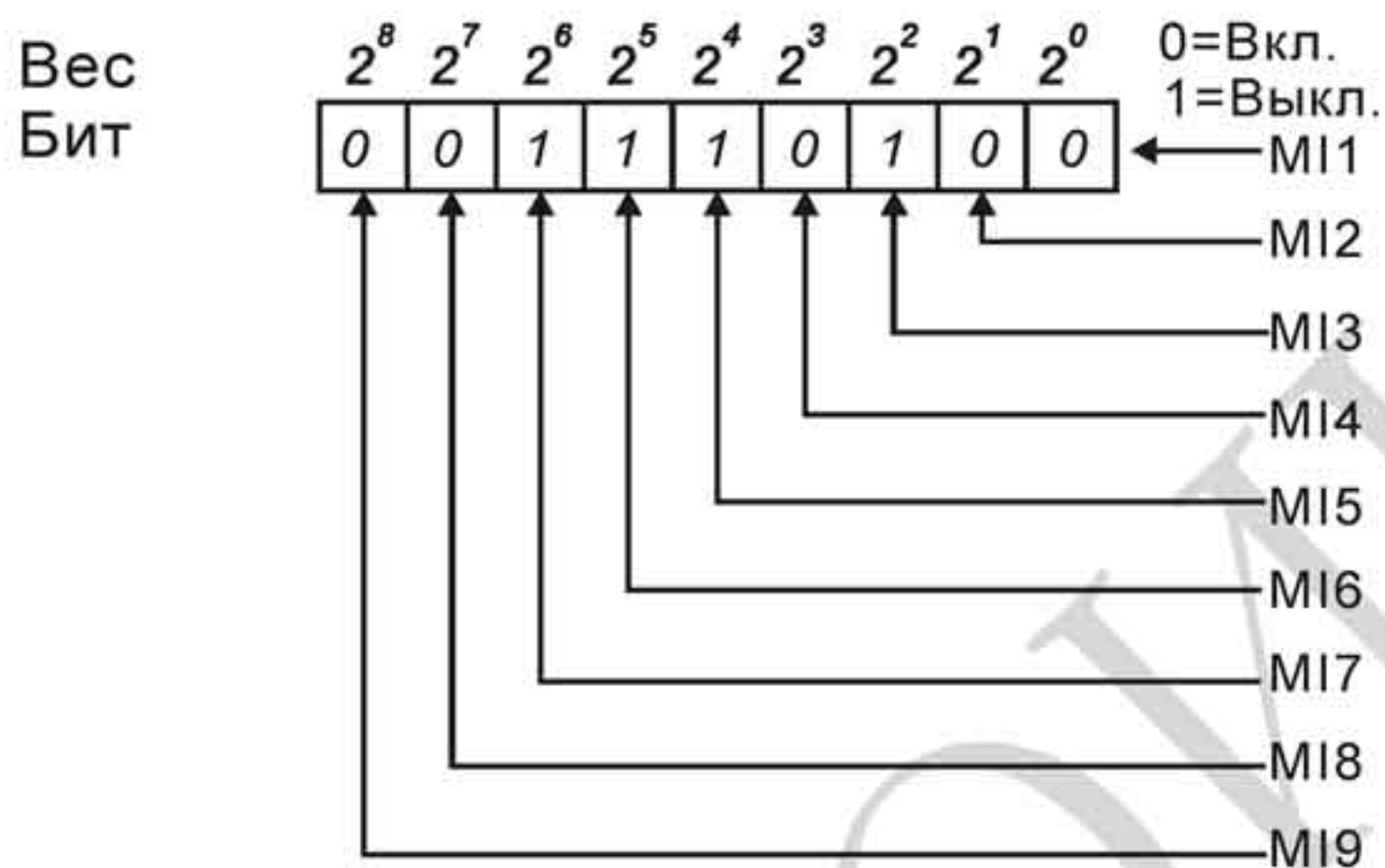
Завод. значение: ##

Индикация: Bit0: состояние входа MI1  
 Bit1: состояние входа MI2  
 Bit2: состояние входа MI3  
 Bit3: состояние входа MI4  
 Bit4: состояние входа MI5  
 Bit5: состояние входа MI6  
 Bit6: состояние входа MI7  
 Bit7: состояние входа MI8  
 Bit8: состояние входа MI9  
 Bit9: состояние входа MI10  
 Bit10: состояние входа MI11  
 Bit11: состояние входа MI12

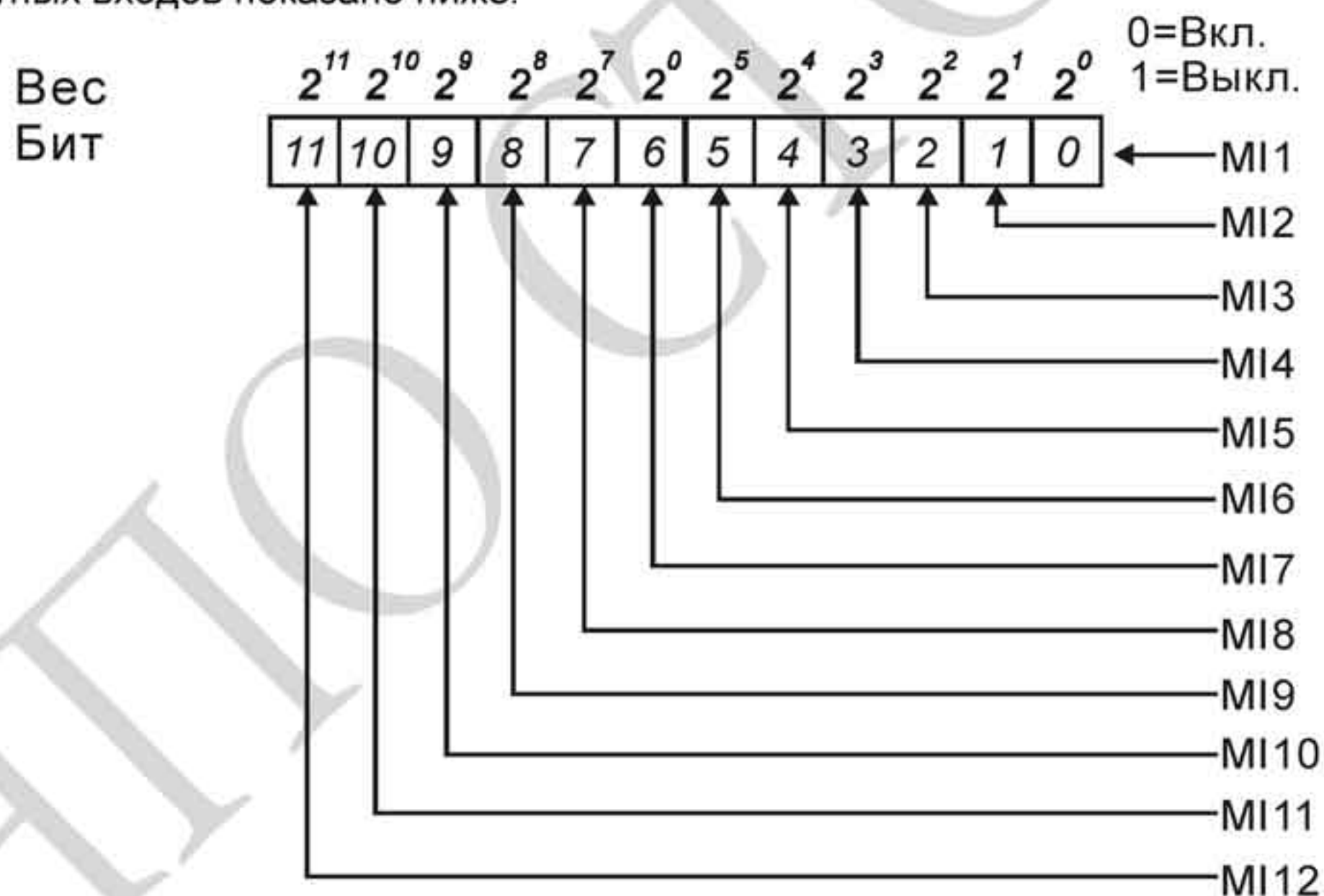
В 6-битном двоичном коде содержится информация о текущем состоянии (вкл/выкл) дискретных входов ПЧ (без плат расширения). Значение параметра Pr.04.26 представляет собой результат преобразования 6-битного двоичного числа в десятичное.



- Пример:  
 Если Pr.04.26 = 52, значит контакты на входах MI1, MI2 и MI4 замкнуты.  
 Значение  $52 = 32 + 16 + 4 = 1 \times 2^5 + 1 \times 2^4 + 1 \times 2^2 = \text{bit } 6 \times 2^5 + \text{bit } 5 \times 2^4 + \text{bit } 3 \times 2^2$



- Когда плата расширения дискретных входов установлена, число разрядов будет увеличено в соответствие с типом платы расширения. Соответствие битов параметра и дискретных входов показано ниже.



04.27

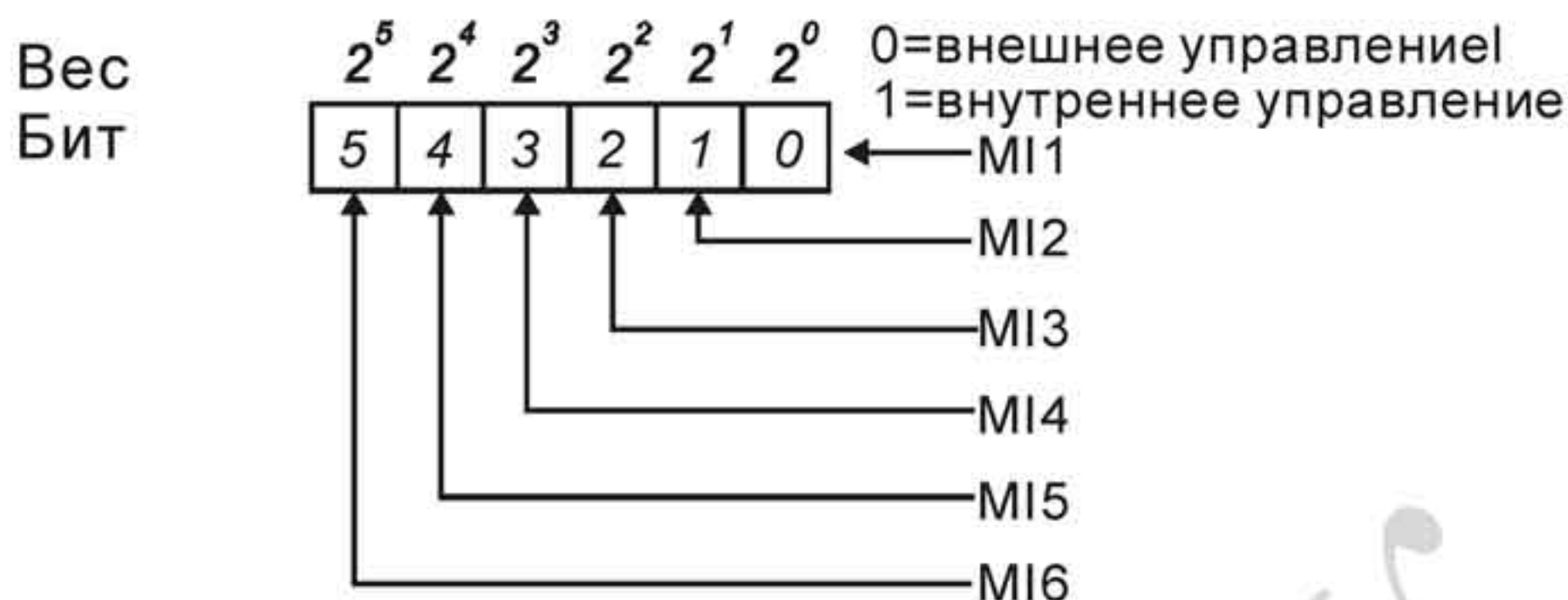
Назначение дискретных входов для внешнего / внутреннего управления

Дискретность: 1

Значения: 0 - 4095

Завод. значение: 0

- Параметр используется для выбора терминалов, состоянием (вкл./выкл.) которых можно будет управлять с помощью параметра Pr.04.28. Терминал не может одновременно управляться от внешних и внутренних сигналов.
- Для ПЧ в базовой комплектации (без плат расширения), дискретные входы MI1 - MI6 назначаются с помощью 6-битного двоичного числа.



- Для установки параметра двоичное число должно быть преобразовано в десятичное.
- Приме: если MI3, MI5, MI6 должны использоваться для внутреннего управления, а MI1, MI2, MI4 – для внешнего. Значение параметра должно быть следующим:  
 $bit5 \times 2^5 + bit4 \times 2^4 + bit2 \times 2^2 = 1 \times 2^5 + 1 \times 2^4 + 1 \times 2^2 = 32 + 16 + 4 = 52$ .



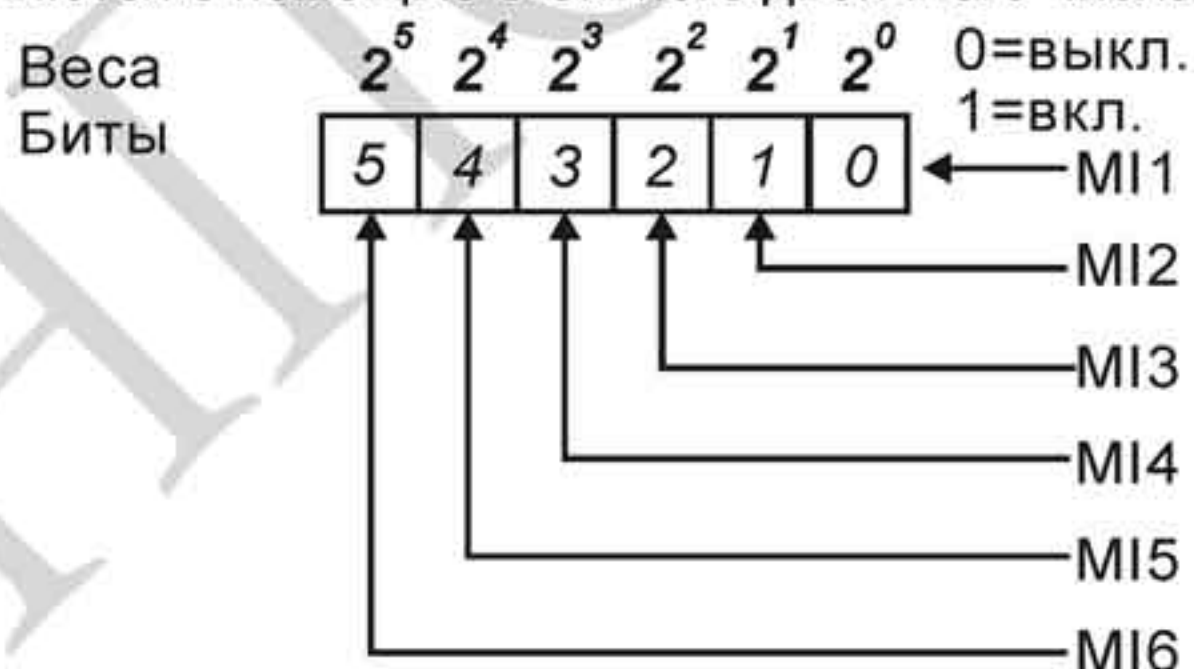
- Когда плата расширения дискретных входов установлена, число разрядов будет увеличено в соответствии с типом платы расширения.

**04.28** Внутреннее управление состоянием дискретных входов Дискретность: 1

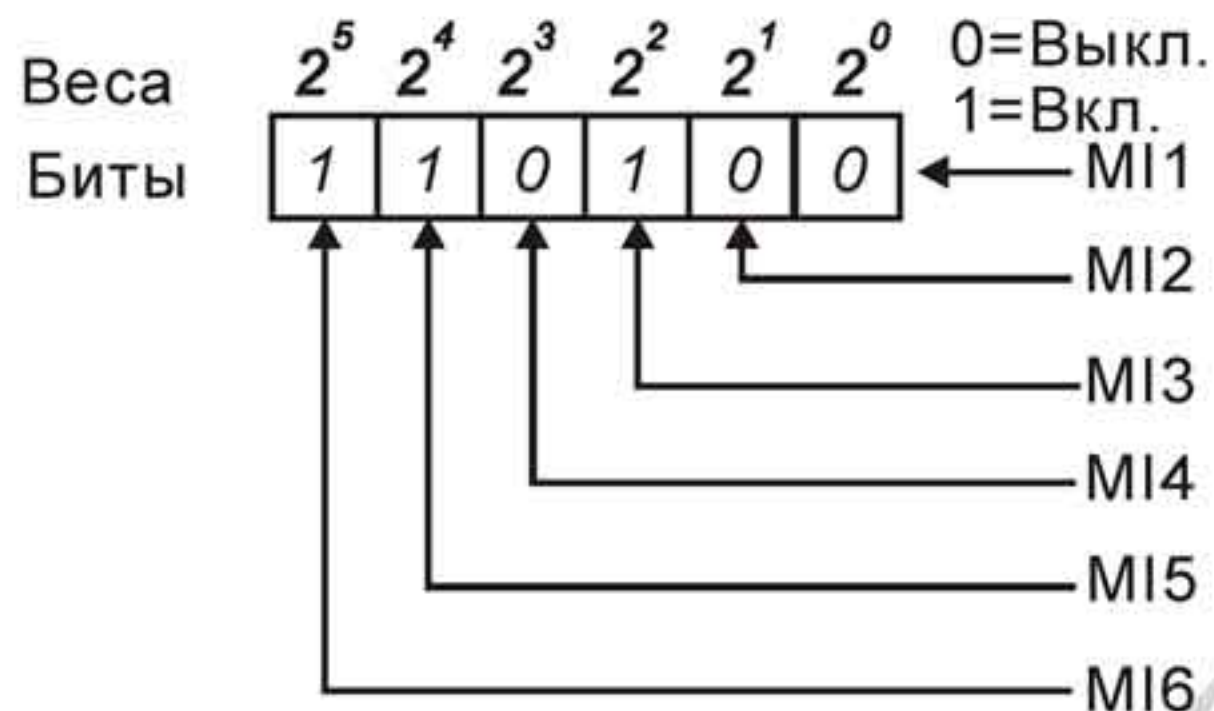
Значения: 0 - 4095

Завод. значение: 0

- Параметр используется для управления состоянием (вкл./выкл.) через цифровой пульт, RS-485 или ПЛК.
- Для ПЧ в базовой комплектации (без плат расширения), дискретные входы MI1 - MI6 управляются с помощью 6-битного двоичного числа.



- Для примера, если MI3, MI5 и MI6 должны быть включены, Pr.04.28 =  $\text{bit}5 \times 2^5 + \text{bit}4 \times 2^4 + \text{bit}2 \times 2^2 = 1 \times 2^5 + 1 \times 2^4 + 1 \times 2^2 = 32 + 16 + 4 = 52$



- Когда плата расширения дискретных входов установлена, число разрядов будет увеличено в соответствии с типом платы расширения.

<b>04.29</b>	Постоянная времени НЧ-фильтра	Дискретность: 1
	Значения: 0~9999 (x2мс)	Завод. значение: 50

#### Группа 5: Параметры пошагового управления скоростью

<b>05.00</b>	✓ Фиксированная частота 1	Дискретность: 0.01
<b>05.01</b>	✓ Фиксированная частота 2	Дискретность: 0.01
<b>05.02</b>	✓ Фиксированная частота 3	Дискретность: 0.01
<b>05.03</b>	✓ Фиксированная частота 4	Дискретность: 0.01
<b>05.04</b>	✓ Фиксированная частота 5	Дискретность: 0.01
<b>05.05</b>	✓ Фиксированная частота 6	Дискретность: 0.01
<b>05.06</b>	✓ Фиксированная частота 7	Дискретность: 0.01
<b>05.07</b>	✓ Фиксированная частота 8	Дискретность: 0.01
<b>05.08</b>	✓ Фиксированная частота 9	Дискретность: 0.01
<b>05.09</b>	✓ Фиксированная частота 10	Дискретность: 0.01
<b>05.10</b>	✓ Фиксированная частота 11	Дискретность: 0.01
<b>05.11</b>	✓ Фиксированная частота 12	Дискретность: 0.01
<b>05.12</b>	✓ Фиксированная частота 13	Дискретность: 0.01
<b>05.13</b>	✓ Фиксированная частота 14	Дискретность: 0.01
<b>05.14</b>	✓ Фиксированная частота 15	Дискретность: 0.01
	Значения: 0.00 - 599.00 Гц	Завод. значение: 0.00

- Пользователь может задать 15 различных предустановленных частот вращения. Работа на заданных предустановленных скоростях может осуществляться в ручном режиме (по командам на дискретных входах) или в автоматическом режиме (по программе ПЛК).
- Многофункциональные входные терминалы (см. параметры Pr.04.05 - 04.08) используются для выбора предустановленных параметрами 5-00 ... 5-14 выходных частот ПЧ.



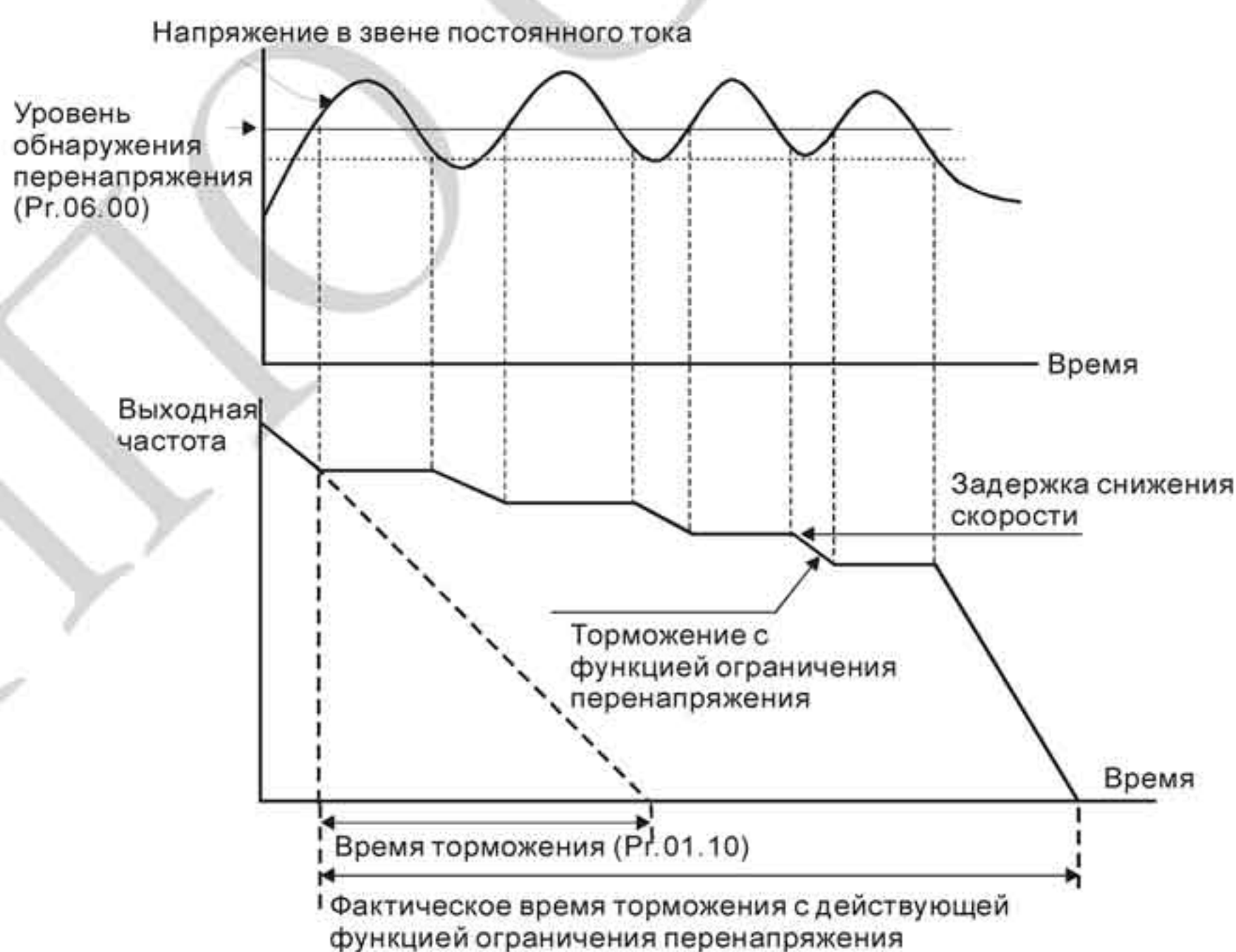
## Группа 6: Параметры защиты

<b>06.00</b>	Ограничение перенапряжения	Дискретность: 0.1	
Значения:	ПЧ на 115/230V	330.0 - 410.0 В	Завод. значение: 390.0
	ПЧ на 460V	660.0 - 820.0 В	Завод. значение: 780.0
	0	Функция запрещена (при использовании тормозного модуля/резистора)	

- Во время замедления двигателя напряжение шины постоянного тока может подняться до уровня срабатывания защиты от перенапряжения, и тогда ПЧ будет заблокирован. Рост напряжения на шине постоянного тока происходит вследствие интенсивного замедления двигателя преобразователем. При этом двигатель переходит в генераторный режим работы. Ток, вырабатываемый двигателем, заряжает конденсаторы фильтра преобразователя.
- Если функция ограничения разрешена, то срабатывание защиты не допускается, так как при нарастании напряжения до уровня меньшего, чем необходимо для срабатывания защиты, выходная частота перестает уменьшаться, напряжение на конденсаторах уменьшается, и процесс замедления возобновляется.
- Функция ограничения перенапряжения при использовании тормозного резистора или тормозного модуля должна быть запрещена (Pr.06.00=0).

### Примечание

Процесс замедления двигателя с разрешенной функцией ограничения перенапряжения при замедлении нагрузки с высоким моментом инерции может затянуться (см. рис. ниже). Как следует из рисунка, время замедления увеличивается по сравнению с заданным параметром Pr.01.10. Если увеличение времени замедления недопустимо, используйте тормозной резистор/модуль.



**06.01** Токоограничение при разгоне

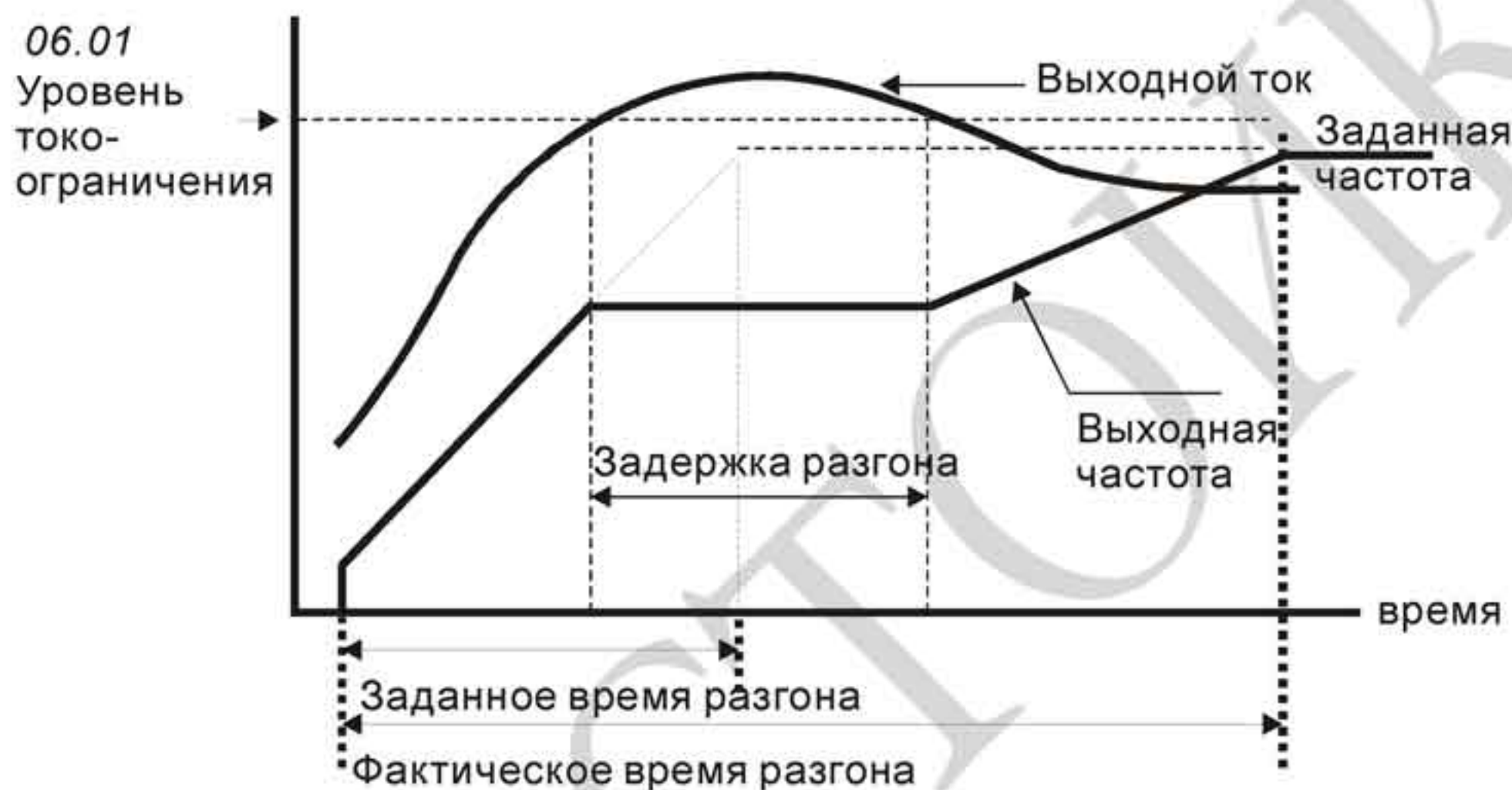
Дискретность: 1

Значения: 20 - 250%

Завод. значение: 170

0: Функция запрещена

- Значение 100% устанавливает уровень, равный номинальному току преобразователя.
- В течение разгона выходной ток ПЧ может возрасти выше значения, установленного параметром Pг.06.01, из-за слишком быстрого разгона или большого момента нагрузки на двигателе. Если при разгоне двигателя выходной ток превысит заданное этим параметром значение, то выходная частота ПЧ перестанет увеличиваться до тех пор, пока ток не снизится, а затем процесс разгона возобновится. См. рисунок, приведенный ниже.

**06.02** Токоограничение в установившемся режиме

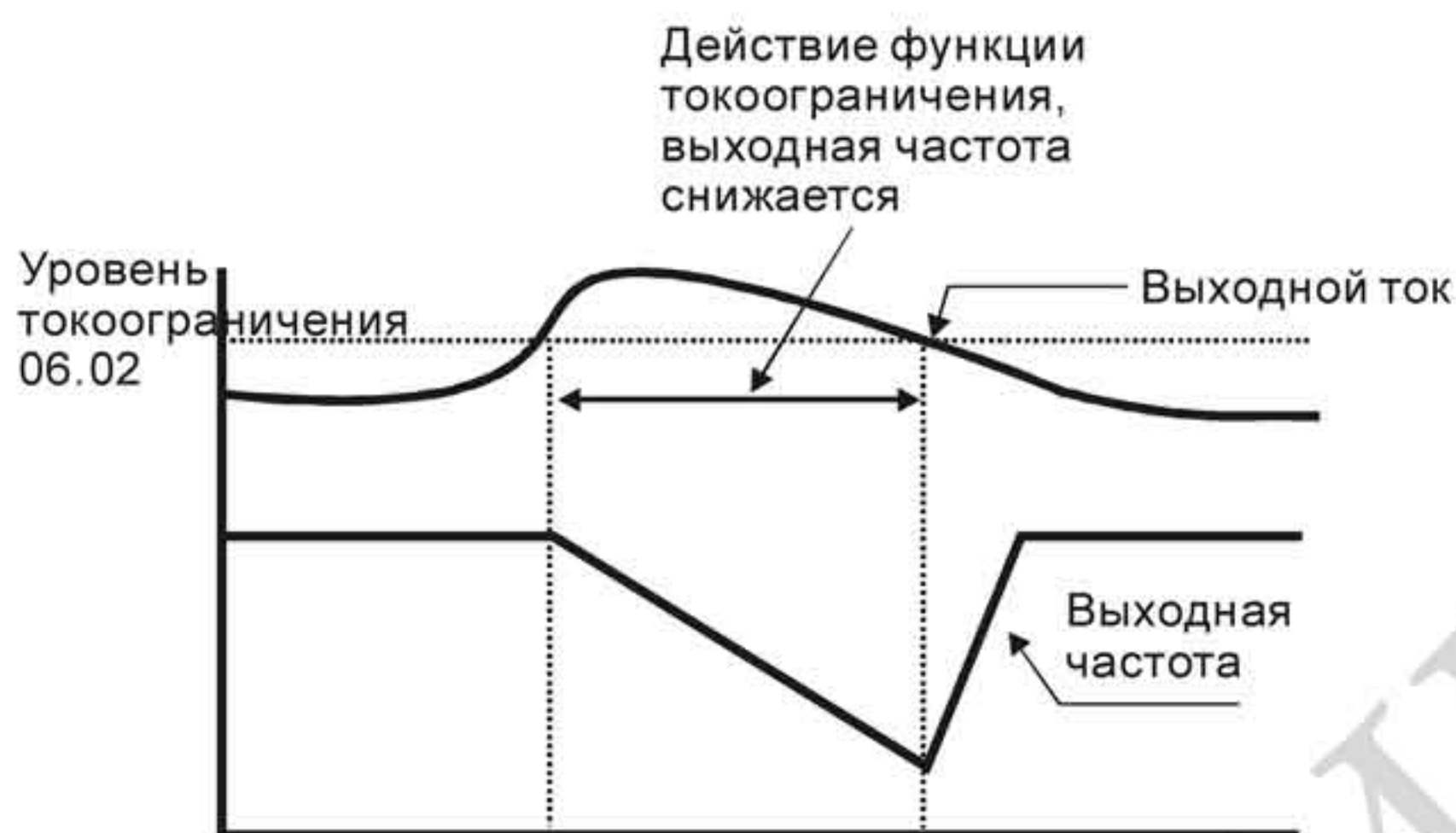
Дискретность: 1

Значения: 20 - 250%

Завод. значение: 170

0: Функция запрещена

- Значение 100% устанавливает уровень равный номинальному току преобразователя.
- Если при работе в установившемся режиме выходной ток ПЧ превысит значение, установленное этим параметром, выходная частота будет уменьшаться до того момента, пока ток не станет меньше Pг.06.02. После чего, выходная частота будет доведена до заданного значения. См. рисунок, приведенный ниже.



### Токоограничение в установившемся режиме

**Примечание:** Не устанавливайте слишком маленький уровень токоограничения, это приведет к уменьшению момента.

Токоограничение на постоянной скорости может неожиданно менять выходную частоту.

**06.03** Защита от превышения момента на валу двигателя (перегрузка по току OL2)

Завод. значение: 0

Значения:	0	Защита не активна.
	1	Защита активна при установившейся скорости без отключения привода. Только индикация (OL2).
	2	Защита активна при установившейся скорости, после обнаружения перегрузки привод останавливается.
	3	Защита активна при разгоне без отключения привода. Только индикация (OL2).
	4	Защита активна при разгоне, после обнаружения перегрузки привод останавливается.

Этот параметр определяет реакцию ПЧ на обнаружение перегрузки по току (OL2). Если выходной ток будет превышать значение параметра (Pr.06.04) в течение времени, установленного в параметре Pr.06.05, то произойдет действие, выбранное в параметре Pr.06.03, и многофункциональные выходы, запрограммированные на переключение при превышении момента (Pr.03.00~03.01=04), изменят свое состояние. См. также описание Pr.03.00~03.01.

Порог срабатывания защиты не зависит от выходной частоты.

**06.04** Уровень обнаружения перегрузки OL2

Дискретность: 1

Значения: 10 – 200 %

Завод. значение: 150

Значение 100% устанавливает уровень, равный номинальному току преобразователя.

**06.05** Время работы после обнаружения перегрузки OL2

Дискретность: 0.1

Значения: 0.1 - 60.0 сек

Завод. значение: 0.1

- Параметр задает допустимое время перегрузки по току OL2, по истечении которого произойдет действие, выбранное в параметре Pr.06.03, и на дисплее появится сообщение "OL2".

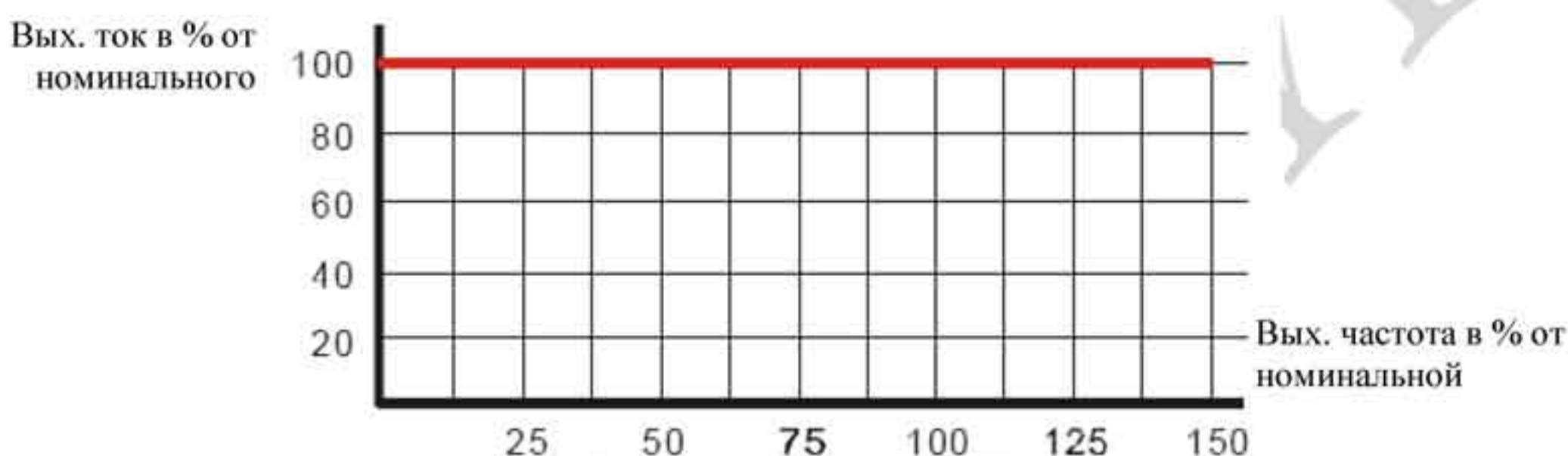


## 06.06 Электронное тепловое реле защиты двигателя (OL1)

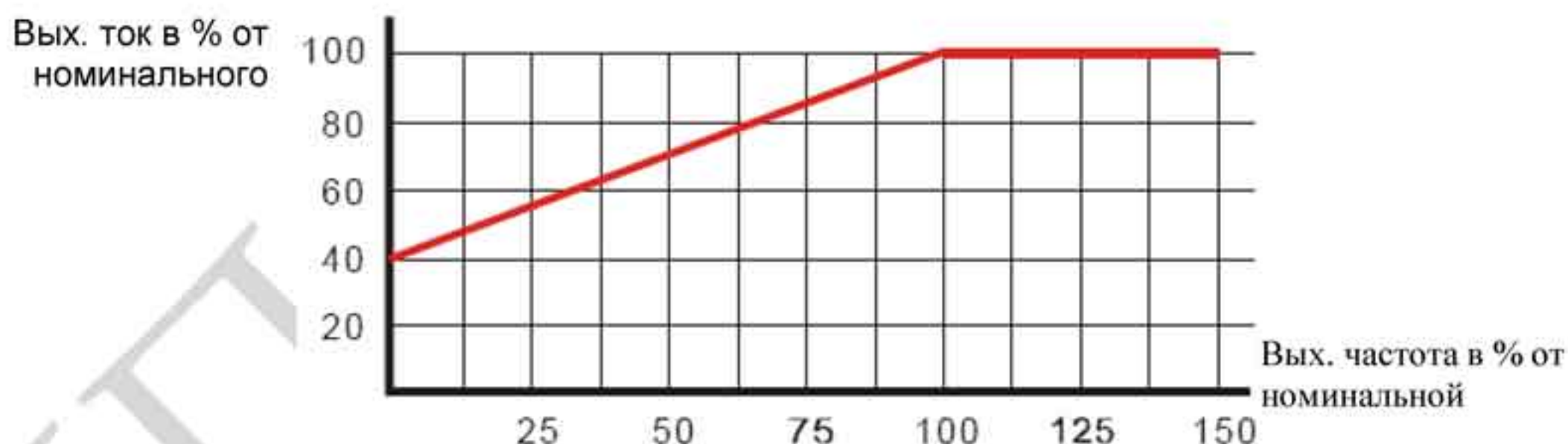
Завод. значение: 2

Значения:	0	Для стандартного самовентилируемого двигателя
	1	Для двигателя с независимой вентиляцией
	2	Защита не активна

- Эта функция используется для корректировки режима работы электронного теплового реле в зависимости от предполагаемого режима нагрузки подключенного двигателя на низких скоростях вращения.
- Значение "1" должно выбираться при использовании двигателя с независимым вентилятором.



- Значение "0" в параметре учитывает ухудшение условий охлаждения самовентилируемого двигателя на низких частотах в соответствии с характеристиками параметра Pr.06.07.



- Значение "2" в параметре блокирует функцию защиты двигателя от перегрузки и перегрева, но функция защиты выходных транзисторов ПЧ от токовой перегрузки (OL) продолжает действовать.

**Примечание:** 1. При одновременном управлении несколькими двигателями от одного преобразователя защита не сможет работать корректно. В этом случае рекомендуется использовать внешние защитные тепловые реле на каждом двигателе.  
2. При большой разнице между мощностью преобразователя и двигателя качество работы защиты может ухудшаться, в этом случае рекомендуется использовать внешнее тепловое реле.

## 06.07 Постоянная времени электронного теплового реле

Дискретность: 1

Значения: 30 - 600 сек

Завод. значение: 60

- Этот параметр задает время, в течение которого допускается протекание тока, равного 150% (заводская уставка) от номинального значения. Расчет времени основан на интеграле  $I^2 \cdot t$  (ток ПЧ в квадрате на время) в зависимости от выходной частоты и тока

двигателя. Если время будет превышено, на дисплее появится сообщение об ошибке "oL1", и двигатель будет остановлен выбегом. На графике ниже приведены интегральные кривые постоянной времени электронного теплового реле для различных частот вращения самовентилируемых двигателей для учета ухудшения условий охлаждения их на низких частотах при заводской установке - 150% в течение 1 минуты. У двигателей с независимой вентиляцией условия охлаждения не зависят от частоты вращения, поэтому используется одна интегральная кривая (50 Гц и выше) для всего диапазона частот, которая показывает, что при выходном токе, равном 150% от допустимого тока двигателя и частоте 50 Гц, задержка в точности равна значению 06-07; при выходном токе ниже 150% задержка больше, при токе выше 150% - меньше.




06.08	Последняя запись об аварии
06.09	Предпоследняя запись об аварии
06.10	Третья запись об аварии
06.11	Четвертая запись
06.12	Пятая запись об аварии

Завод. значение: 0

Значения:	0	Отключений не зафиксировано
	1	Перегрузка по току (oc)
	2	Перегрузка по напряжению (ov)
	3	Перегрев IGBT-модуля (oH1)
	4	Перегрев силовой платы (oH2)
	5	Перегрузка ПЧ (oL)
	6	Тепловая перегрузка двигателя (oL1)
	7	Перегрузка двигателя (oL2)

8	Внешнее аварийное отключение (EF)
9	2-х кратное превышение ном. тока ПЧ во время разгона (ocA)
10	2-х кратное превышение ном. тока ПЧ во время замедления.(ocd)
11	2-х кратное превышение ном. тока ПЧ на установившейся скорости (ocp)
12	Короткое замыкание на землю (GFF)
13	Зарезервировано
14	Обрыв фазы питающего напряжения (PHL)
15	Зарезервировано
16	Сбой при автоматическом разгоне/замедлении (CFA)
17	Защита паролем (codE)
18	Сбой при записи CPU силовой платы (cF1.0)
19	Сбой при чтении CPU силовой платы (cF2.0)
20	Аппаратная защита СС, ОС (HPF1)
21	Аппаратная защита OV (HPF2)
22	Аппаратная защита GFF (HPF3)
23	Аппаратная защита ОС (HPF4)
24	Отклонение в фазе U (cF3.0)
25	Отклонение в фазе V (cF3.1)
26	Отклонение в фазе W (cF3.2)
27	Отклонение в звене постоянного тока (cF3.3)
28	Перегрев IGBT-модуля (cF3.4)
29	Перегрев силовой платы (cF3.5)
30	Сбой при записи CPU платы управления (cF1.1)
31	Сбой при записи CPU платы управления (cF2.1)
32	Отклонение сигнала ACI (AErr)
33	Зарезервировано
34	Перегрев двигателя, зафиксированный термодатчиком PTC (PtC1)
35	Ошибка обратной связи PG (PGEr)
36 -39	Зарезервированы
40	Ошибка связи силовой платы с платой управления в режиме RUN (CP10)
41	Управляемое замедление при сбое питания (dEb)
42	Ошибка связи силовой платы с платой управления в режиме STOP (ACL)
66	Обрыв выходной фазы U (oPHL1)
67	Обрыв выходной фазы V (oPHL2)
68	Обрыв выходной фазы W (oPHL3)

 В параметрах Pr.06.08 ... 06.12 записаны коды 5-ти последних аварий зафиксированных преобразователем. Их можно только просмотреть.

**06.13** Реакция на обрыв выходной фазы (OPHL)

Завод. значение: 3

Значения:	0	Предупреждение и продолжение работы
	1	Предупреждение и останов с замедлением
	2	Предупреждение и останов на выбеге
	3	Работа без вывода предупреждения

**06.14** Время определения обрыва выходной фазы

Значения: 0.0~120.0 сек

Завод. значение: 0.5

**06.15** Величина тока для определения обрыва фазы



Значения: 0.~100%

Завод. значение: 2

**06.16** Время определения обрыва выходной фазы перед пуском (с помощью торможения постоянным током)

Значения: 0.0~120.0 сек

Завод. значение: 0.1




-  Параметры Pr.06.13~06.16 позволяют определять, подключен ли привод или нет.
-  Включение функции определения обрыва выходной фазы может приводить к ошибкам при слишком низкой нагрузке и напряжении. В этом случае, мы рекомендуем увеличить время определения обрыва фазы или снизить значение параметра Pr.06.15.

**Группа 7: Параметры двигателя****07.00**  Номинальный ток двигателя № 0

Дискретность: 1

Значения: от 30 %FLA до 120% FLA,  
где FLA – номинальный выходной ток ПЧ

Завод. значение: FLA



-  Этот параметр используется при работе ПЧ в режиме векторного управления (Pr.00.10 = 1), а так же для корректной работы тепловой защиты двигателя (Pr.06.06) и функции компенсации скольжения (Pr.07.03).
-  Если номинальный ток двигателя меньше номинального тока ПЧ, то значение параметра можно рассчитать по формуле: Pr.07.00 =(Iном двигателя \* 100%)/Iном ПЧ.
-  Этим параметром можно снизить порог срабатывания тепловой защиты, в случае недогрузки двигателя. В этом случае необходимо знать фактический максимальный ток двигателя в установившемся режиме и подставить его в формулу вместо номинального тока двигателя.

**07.01**  Ток холостого хода двигателя №0

Дискретность: 1

Значения: от 0% FLA до 90% FLA

Завод. значение: 0.4\*FLA



-  Номинальный ток ПЧ – 100%. Правильная установка тока холостого хода необходима в режиме векторного управления и при использовании функции компенсации скольжения.
-  Значение этого параметра должно быть меньше, чем параметра 07.00.

**07.02** **↗** Компенсация момента двигателя №0

Дискретность: 0.1

Значения: 0.0 - 10.0

Завод. значение: 0.0

-  Параметр повышает напряжение на низких частотах и тем самым увеличивает момент вращения двигателя на небольших скоростях.
-  Момент двигателя на низкой скорости может быть отрегулирован в соответствии с нагрузкой.

**Примечания:**


1. Значение этого параметра игнорируется при выборе векторного управления.
2. Установка слишком большого значения параметра может вызвать перегрев двигателя.

**07.03** **↗** Компенсация скольжения (Используется без обратной связи PG) двигателя №0

Дискретность: 0.01

Значения: 0.00 - 10.00

Завод. значение: 0.00

-  При увеличении нагрузки двигателя возрастает его скольжение (снижение скорости вращения двигателя относительно синхронной скорости вращения поля статора). Настройкой этого параметра можно компенсировать скольжение в диапазоне от 0 до 10. Если при разгоне ток двигателя превысит установленное значение параметра Pr.07.01, преобразователь адекватно увеличит выходную частоту в соответствии со значением этого параметра.

**07.04** Автотестирование двигателя




Дискретность: 1

Завод. значение: 0

Значения: 0    Запрещено

          1    Измерение сопротивления обмотки статора R1 (без вращения двигателя)

          2    Изменение R1 и тока холостого хода (с вращением двигателя)

-  Если Вы используете векторное регулирование, то необходимо осуществлять автоматическое измерение констант двигателя. Векторное регулирование может использоваться и без автотестирования, если константы двигателя известны и введены вручную в параметры Pr.07.01 и Pr.07.05.
-  Старт автотестирования начинается после нажатия кнопки RUN после установки в данном параметре значения 1 или 2. Если Pr.07.01 = 1, ПЧ измерит только значение R1 и запишет его в Pr.07.05, значение Pr.07.01 должно быть введено вручную. Если Pr.07.01 = 2, ПЧ измерит R1 и ток холостого хода и запишет значения в Pr.07.01 и Pr.07.05, при этом двигатель должен быть не нагружен.
-  Порядок проведения автотестирования:
  1. Убедитесь, что введены номинальные значения параметров двигателя, и что двигатель корректно подключен;
  2. Убедитесь, что вал электродвигателя не находится под механической нагрузкой, например, не присоединен к редуктору; автотестирование возможно и при подсоединенной нагрузке, если 07.04 = 1 (если 07.05 = 2, то чем меньше нагрузка, тем точнее самонастройка.);
  3. Корректно введите значения параметров Pr.01.01, Pr.01.02, Pr.07.00, Pr.07.04 и Pr.07.06;
  4. После введения в параметр 07.04 значений 1 или 2, сразу после нажатия «RUN» происходит автотестирование двигателя (если 07.04 = 1, то без вращения двигателя; если 07.04 = 2, то с вращением двигателя, и после завершения




процедуры двигатель остановиться на выбеге). Время автотестирования = 15 сек. + значение 01.09 + значение 01.10;

5. После окончания автотестирования проверьте значения параметров 07.01 и 07.05. При отсутствии в этих параметрах значений, повторите процедуру автотестирования;
6. Затем Вы можете установить параметр Pr.00.10 = 1 и остальные необходимые параметры работы ПЧ.



## Примечание

1. В режиме векторного управления не рекомендуется подключать параллельно к ПЧ более одного двигателя.
2. Не рекомендуется применять режим векторного управления, если номинальные мощности преобразователя и двигателя сильно отличаются. В этом случае автотестирование может не выполняться.


<b>07.05</b>	Сопrotивление обмотки статора R1 двигателя №0	Дискретность: 1
	Значения: 0~65535 мОм	Завод. значение: 0

-  Пользователь может установить это значение сам или оно будет установлено преобразователем автоматически при автотестировании (см. Pr.07.04).

<b>07.06</b>	Номинальное скольжение двигателя №0	Дискретность: 0.01
	Значения: 0.00 - 20.00 Гц	Завод. значение: 3.00



-  Номинальное скольжение (Гц) =  $f_{ном.} - (n_{ном.} \times p / 120)$ , где  $f_{ном.}$  = (Pr.01.01) – номинальная частота питания двигателя (Гц),  $n_{ном.}$  – номинальная скорость вращения двигателя (об/мин),  $p$  – число полюсов двигателя.
-  Этот параметр работает только в режиме векторного управления.







<b>07.07</b>	Ограничение компенсации скольжения	Дискретность: 1
	Значения: 0 – 250 %	Завод. значение: 200

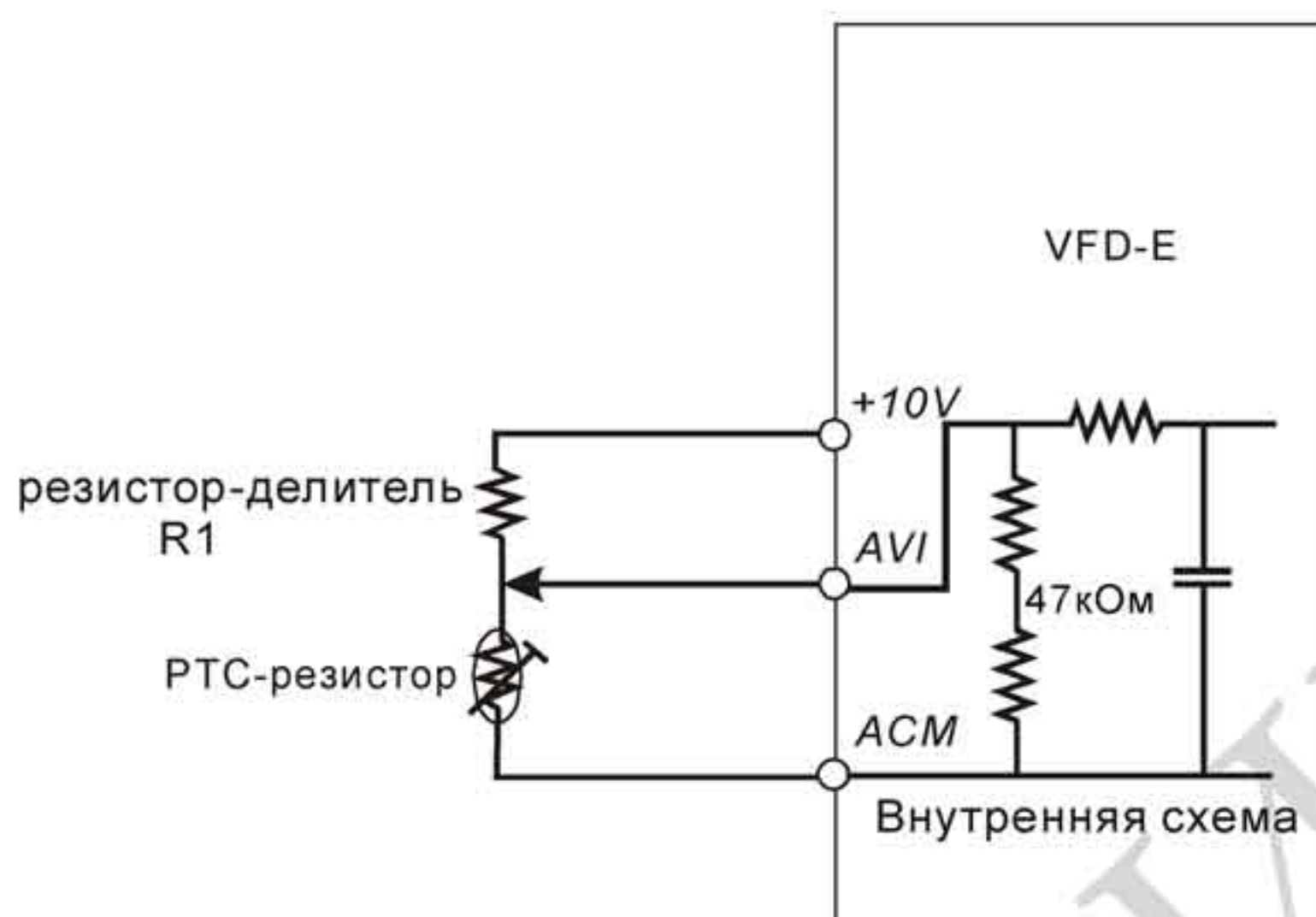
-  Этот параметр устанавливает верхний предел увеличения выходной частоты при компенсации скольжения (в % от Pr.07.06).  
Пример: если Pr.07.06=5Гц и Pr.07.07=150%, верхний предел компенсации скольжения будет 7.5Гц. Следовательно, для двигателя на 50Гц, максимальная выходная частота может быть 57.5Гц.

<b>07.08</b>	Постоянная времени компенсации момента	Дискретность: 0.01
	Значения: 0.01 ~10.00 сек	Завод. значение: 0.10

<b>07.09</b>	Постоянная времени компенсации скольжения	Дискретность: 0.01
	Значения: 0.05 ~10.00 сек	Завод. значение: 0.20

-  Параметры Pr.07.08 и Pr.07.09 определяют время отклика в контурах компенсации момента и скольжения.
-  При больших значениях постоянных времени реакция на изменение нагрузки будет медленной, а небольшие значения могут привести к нестабильной работе привода и вызвать автоколебания.

<b>07.10</b>	Суммарное время работы двигателя (минуты)	Дискретность: 1
	Значения: 0~1439	Завод. значение: 0
<b>07.11</b>	Суммарное время работы двигателя (дни)	Дискретность: 1
	Значения: 0 ~65535	Завод. значение: 0
	В параметрах Pr.07.10 и Pr.07.11 регистрируется наработка двигателя. При необходимости эти параметры могут быть обнулены установкой значения 0. Время меньше одной минуты не регистрируется.	
<b>07.12</b>	Защита двигателя от перегрева с помощью термодатчика PTC	Дискретность: 1
		Завод. значение: 0
	Значения: 0    Защита не активна	
	1    Защита активна	
<b>07.14</b>	Уровень срабатывания защиты PTC	Дискретность: 0.1
	Значения: 0.1~10.0 В	Завод. значение: 2.4
	Когда стандартный асинхронный двигатель длительное время работает на низкой частоте, эффективность его охлаждения вентилятором, закрепленным на валу двигателя, снижается. Для предотвращения перегрева двигателя, не оборудованного встроенным датчиком температуры, может использоваться косвенный метод с помощью электронного теплового реле преобразователя (Pr.06.06). Если двигатель имеет встроенный термодатчик (термосопротивление с положительным температурным коэффициентом (PTC)), то подключив его к аналоговому входу AVI, преобразователь сможет напрямую контролировать температуру двигателя.	
	Если в качестве источника задания частоты выбран вход AVI (02.00=2/02.09=2), функция защиты двигателя от перегрева с помощью термодатчика PTC будет неактивна (т.е. Pr.07.12 не сможет быть установлен на значение 1).	
	Если Pr.07.12=1, защита будет активна и когда сигнал с термодатчика на входе AVI превысит значение параметра Pr.07.14, двигатель будет остановлен на выбеге и на дисплее появится сообщение <b>PTC 1</b> . Когда температура двигателя снизится ниже уровня параметров (Pr.07.15-Pr.07.16), сообщение <b>PTC 1</b> перестанет мигать, Вы сможете сбросить защиту с помощью команды RESET и деблокировать привод.	
	Значение Pr.07.14 (уровень срабатывания защиты от перегрева) должно быть больше Pr.07.15 (уровень предупреждения о перегреве).	
	PTC-резистор должен подключаться к входу AVI через делитель напряжения, как показано ниже. Напряжение между клеммами +10V и АСМ находится в пределах 10.4В~11.2В. Полное входное сопротивление AVI примерно 47 кОм. Рекомендуемое значение резистора-делителя R1 = 1 ~ 20 кОм. Градуировочная характеристика PTC-резистора будет зависеть от его конкретного типа (см. в паспорте на двигатель или запросите у поставщика двигателя).	



Расчет уровней защиты и предупреждения может быть выполнен следующим образом:

$$\text{Уровень защиты: Pr.07.14} = V_{+10} * (R_{\text{PTC1}} // 47000) / [R1 + (R_{\text{PTC1}} // 47000)]$$

$$\text{Уровень предупреждения: Pr.07.15} = V_{+10} * (R_{\text{PTC2}} // 47000) / [R1 + (R_{\text{PTC2}} // 47000)]$$

Описание переменных:

$V_{+10}$ : напряжение между +10V и ACM, диапазон 10.4~11.2В постоянного тока.

$R_{\text{PTC1}}$ : сопротивление PTC-резистора при котором должна сработать защита.  $R_{\text{PTC2}}$ :

сопротивление PTC-резистора при котором должно появиться предупреждение.

47000: полное сопротивление входа AVI.

R1: сопротивление делительного резистора (рекомендуемое значение: 1~20kΩ)

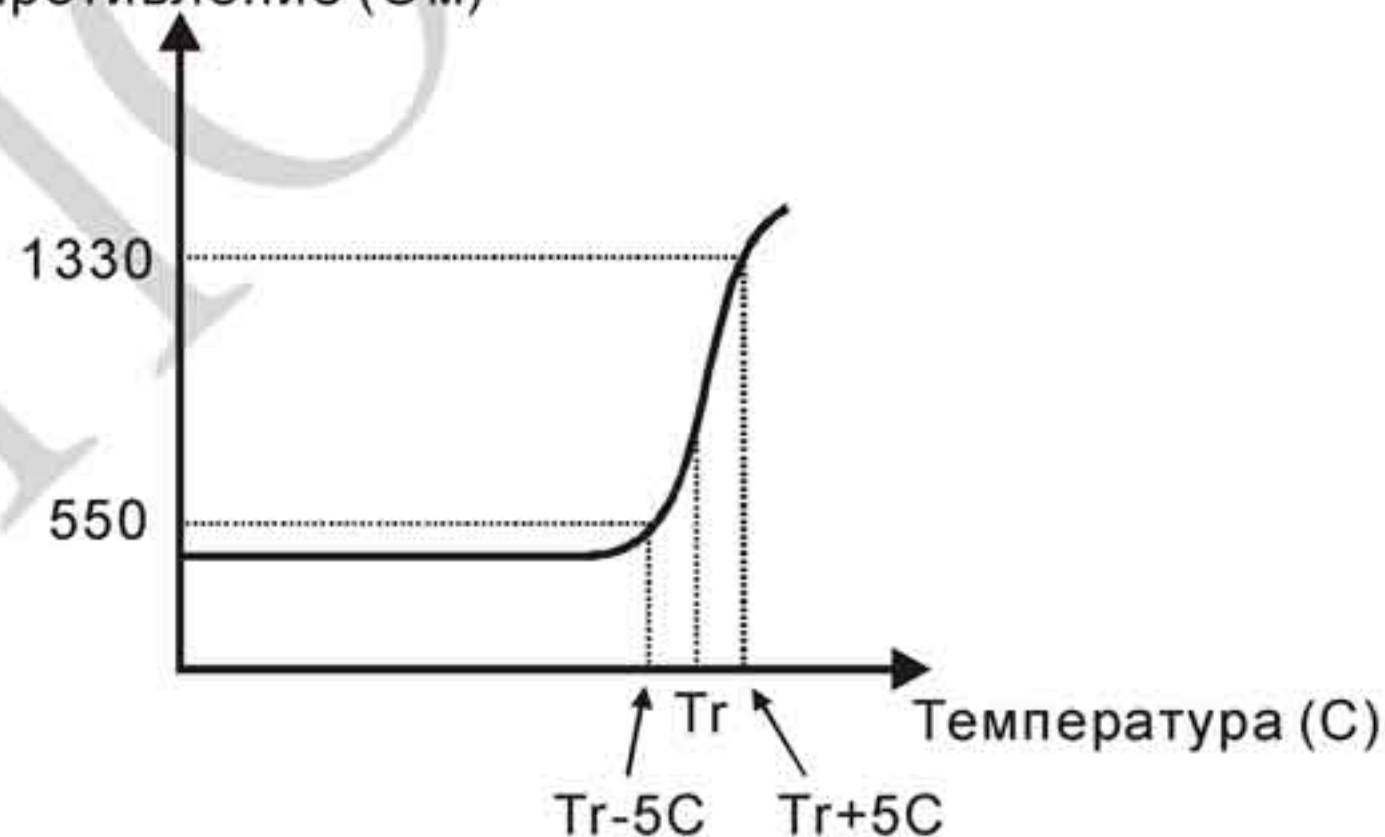
Пример расчета Pr.07.14: если уровень защиты = 1330Ω, напряжение +10V-ACM = 10.5В и сопротивление R1 = 4.4 kΩ.

$$1330 // 47000 = (1330 * 47000) / (1330 + 47000) = 1293.4$$



$$10.5 * 1293.4 / (4400 + 1293.4) = 2.38(\text{В}) \approx 2.4(\text{В})$$

Следовательно, значение Pr.07.14 должно быть равно 2.4.

Сопротивление (Ом)



<b>07.15</b>	Уровень предупреждения о перегреве PTC	Дискретность: 0.1
	Значения: 0.1~10.0 В	Завод. значение: 1.2
<b>07.16</b>	Уровень сброса предупреждения PTC	Дискретность: 0.1
	Значения: 0.1~5.0 В	Завод. значение: 0.6

<b>07.17</b>	Реакция при обнаружении перегрева PTC	Завод. значение: 0
Значения:	0 Предупреждение и останов двигателя с замедлением 1 Предупреждение и останов на выбеге 2 Предупреждение и продолжение работы	
	Если температура двигателя измеренная PTC-резистором превысит значение параметра Pr.07.15, произойдет действие, выбранное в параметре Pr.07.17 и на дисплее появится сообщение <b>PTC2</b> . Если температура снизится до уровня (Pr.07.15 минус Pr.07.16), индикация предупреждения исчезнет.	
<b>07.13</b>	Время задержки по входу PTC	Дискретность: 2
Значения:	0~9999 (= 0~19998 мс)	Завод. значение: 100
	Этот параметр определяет задержку перед срабатыванием тепловой защиты двигателя PTC. 1ед. = 2 мс, 2 ед. = 4 мс, и т. д.	
<b>07.18</b>	Номинальный ток двигателя № 1	Дискретность: 1
Значения:	от 30 %FLA до 120% FLA,	Завод. значение: FLA
<b>07.19</b>	Ток холостого хода двигателя №1	Дискретность: 1
Значения:	от 0% FLA до 90% FLA	Завод. значение: 0.4*FLA
<b>07.20</b>	↗ Компенсация момента двигателя №1	Дискретность: 0.1
Значения:	0.0 - 10.0	Завод. значение: 0.0
<b>07.21</b>	↗ Компенсация скольжения (Используется без обратной связи PG) двигателя №1	Дискретность: 0.01
Значения:	0.00 - 10.00	Завод. значение: 0.00
<b>07.22</b>	Сопротивление обмотки статора R1 двигателя №1	Дискретность: 1
Значения:	0~65535 мОм	Завод. значение: 0
<b>07.23</b>	Номинальное скольжение двигателя №1	Дискретность: 0.01
Значения:	0.00 - 20.00 Гц	Завод. значение: 3.00
<b>07.24</b>	Число полюсов двигателя №1	Дискретность: 1
Значения:	2 ÷ 10	Завод. значение: 4
<b>07.25</b>	Номинальный ток двигателя № 2	Дискретность: 1
Значения:	от 30 %FLA до 120% FLA,	Завод. значение: FLA

<b>07.26</b>	Ток холостого хода двигателя №2	Дискретность: 1
	Значения: от 0% FLA до 90% FLA	Завод. значение: 0.4*FLA
<b>07.27</b>	↗ Компенсация момента двигателя №2	Дискретность: 0.1
	Значения: 0.0 - 10.0	Завод. значение: 0.0
<b>07.28</b>	↗ Компенсация скольжения (Используется без обратной связи PG) двигателя №2	Дискретность: 0.01
	Значения: 0.00 - 10.00	Завод. значение: 0.00
<b>07.29</b>	Сопrotивление обмотки статора R1 двигателя №2	Дискретность: 1
	Значения: 0~65535 мОм	Завод. значение: 0
<b>07.30</b>	Номинальное скольжение двигателя №2	Дискретность: 0.01
	Значения: 0.00 - 20.00 Гц	Завод. значение: 3.00
<b>07.31</b>	Число полюсов двигателя №2	Дискретность: 1
	Значения: 2 ÷ 10	Завод. значение: 4
<b>07.32</b>	Номинальный ток двигателя № 3	Дискретность: 1
	Значения: от 30 %FLA до 120% FLA,	Завод. значение: FLA
<b>07.33</b>	Ток холостого хода двигателя №3	Дискретность: 1
	Значения: от 0% FLA до 90% FLA	Завод. значение: 0.4*FLA
<b>07.34</b>	↗ Компенсация момента двигателя №3	Дискретность: 0.1
	Значения: 0.0 - 10.0	Завод. значение: 0.0
<b>07.35</b>	↗ Компенсация скольжения (Используется без обратной связи PG) двигателя №3	Дискретность: 0.01
	Значения: 0.00 - 10.00	Завод. значение: 0.00
<b>07.36</b>	Сопrotивление обмотки статора R1 двигателя №3	Дискретность: 1
	Значения: 0~65535 мОм	Завод. значение: 0
<b>07.37</b>	Номинальное скольжение двигателя №3	Дискретность: 0.01
	Значения: 0.00 - 20.00 Гц	Завод. значение: 3.00

<b>07.38</b>	Число полюсов двигателя №3	Дискретность: 1
	Значения: 2 ÷ 10	Завод. значение: 4

### Группа 8: Специальные параметры

<b>08.00</b>	Уровень торможения постоянным током	Дискретность: 1
	Значения: 0 – 100 %	Завод. значение: 0

- 📖 Этот параметр устанавливает уровень постоянного тока при торможении во время запуска и останова двигателя. При установке уровня макс. выходной ток (Pr.00-01) принимается за 100%. Рекомендуется начинать с установки низкого тока, а затем его увеличивать, пока не будет достигнут желаемый тормозной момент. Торможение постоянным током применяется для фиксации ротора двигателя перед пуском, с целью избегания больших токов при пуске двигателя с вращающимся ротором, особенно в противоположную сторону.
- 📖 **Внимание:** Не устанавливайте необоснованно большие значения параметра! Это может привести к повреждению привода.

<b>08.01</b>	Время торможения постоянным током при старте	Дискретность: 0.1
	Значения: 0.0 - 60.0 сек	Завод. значение: 0.0

- 📖 Этот параметр устанавливает время торможения перед разгоном двигателя. Торможение будет применяться до тех пор, пока во время разгона не будет достигнута минимальная выходная частота (Pr.01.05).

<b>08.02</b>	Время торможения постоянным током при торможении	Дискретность: 0.1
	Значения: 0.0 - 60.0 сек	Завод. значение: 0.0

- 📖 Этот параметр устанавливает время торможения постоянным током при остановке. Если применяется эта функция, то параметр Pr.02.02 должен быть установлен на значение 0 или 2 (остановка с замедлением).

<b>08.03</b>	Частота, с которой начинается торможение постоянным током при торможении	Дискретность: 0.01
	Значения: 0.00 - 599.00 Гц	Завод. значение: 0.00

- 📖 Этот параметр устанавливает частоту, при которой во время замедления, начнется торможение постоянным током.
- 📖 **Внимание:** Не устанавливайте необоснованно большие значения параметра! Это может привести к повреждению привода.



### Примечание:


1. Торможение двигателя перед стартом используется при работе с нагрузками, которые сами могут вызвать вращение вала двигателя перед стартом, например, вентиляторы и насосы. Направление вращения может быть противоположным тому, что будет после старта. Торможение обеспечит фиксацию вала двигателя перед стартом и, соответственно снижение пусковых токов и перенапряжений.
2. Торможение во время остановки используется для уменьшения времени остановки, а также для фиксации вала двигателя. Для высокоинерционных нагрузок при быстром торможении может потребоваться тормозной резистор.
3. Не используйте тормоз постоянного тока в качестве стояночного. Пользуйтесь для этого механическим тормозом.

**08.04**

Реакция преобразователя на кратковременное пропадания напряжения питания ПЧ

Завод. значение: 0

Значения:	0	Работа привода будет остановлена.
	1	Работа продолжится, поиск скорости начинается с заданной частоты.
	2	Работа продолжится, поиск скорости начинается с минимальной частоты.


-  При кратковременном падении напряжения и/или пропадании сети (до 5 сек, см. пар. 08.05), привод выполнит перезапуск системы без внешнего сброса, если 08.04 = 1 или 2. При этом свободно вращающийся двигатель может быть подхвачен снова, если включена функция поиска скорости. Таким образом, процесс движения может быть сохранен.

**08.05**

Максимально допустимое время пропадания питающего напряжения

Дискретность: 0.1

Значения: 0.1 - 20.0 сек      Завод. значение: 2.0

-  Если время отсутствия питающего напряжения меньше времени, заданного этим параметром, то привод будет реагировать в соответствии с уставкой параметра 08.04, иначе, ПЧ отключит привод и на дисплее появится сообщение "Lu".

**08.06**

Поиск скорости после паузы по внешнему сигналу

Завод. значение: 1

Значения:	0	Поиск скорости запрещен
	1	Поиск начинается с последнего заданного значения частоты
	2	Поиск начинается с минимальной частоты (Pr.01.05)

-  Этот параметр определяет метод пуска двигателя после снятия команды внешней паузы.

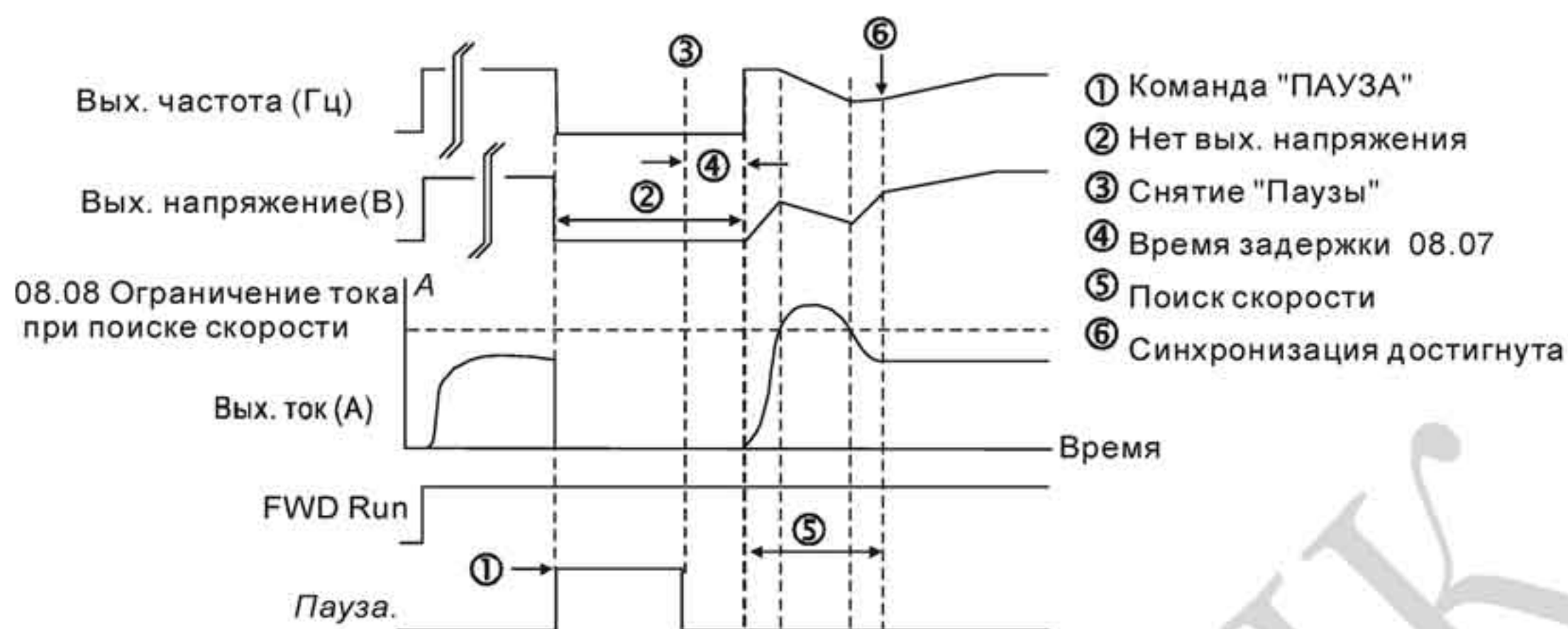


Рис 1: Поиск скорости с последнего заданного значения частоты (с ограничением тока при поиске скорости)

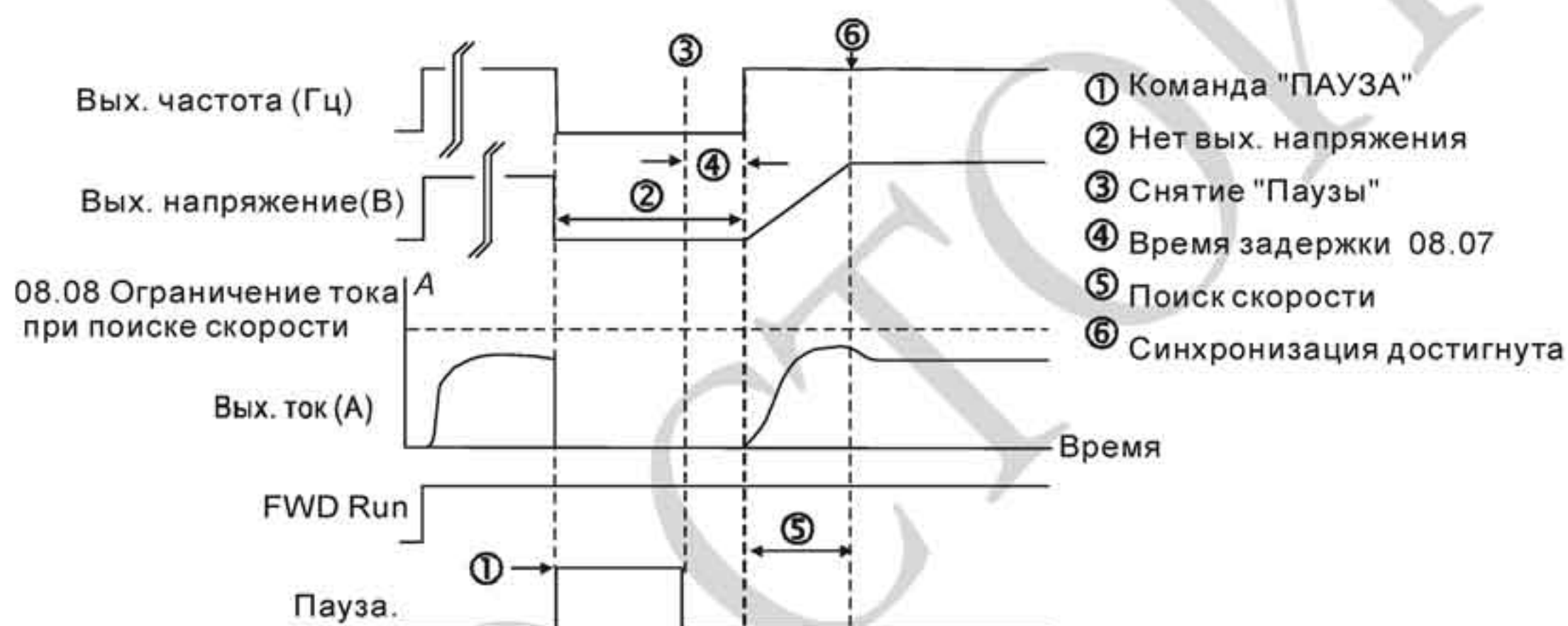


Рис 2: Поиск скорости с последнего заданного значения частоты (без ограничения тока при поиске скорости)

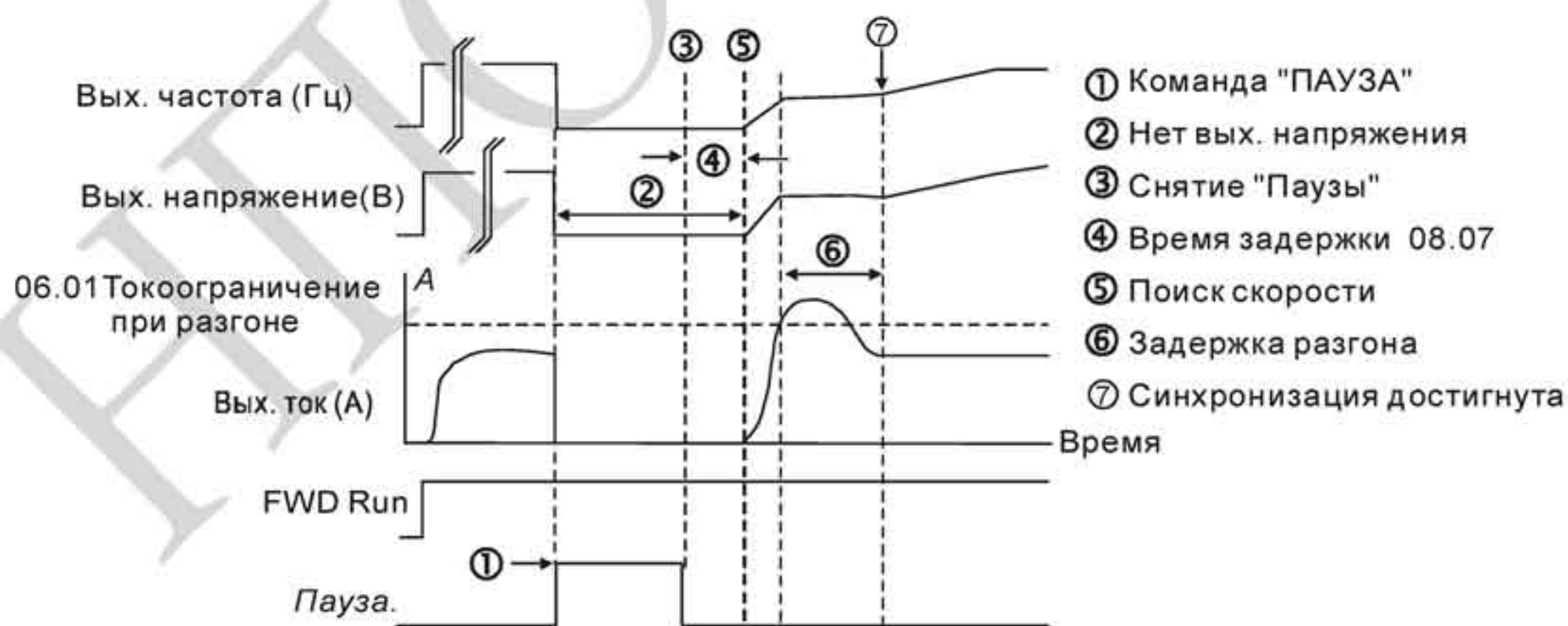


Рис 3: Поиск скорости с минимального значения частоты

**08.07** Время задержки перед поиском скорости

Дискретность: 0.1

Значения: 0.1 - 5.0 сек

Завод. значение: 0.5



- При появлении питающего напряжения, перед тем как начать поиск скорости ПЧ выдерживает паузу, задаваемую этим параметром. Пауза должна быть достаточна для снижения выходного напряжения почти до нуля.
- Этот параметр определяет задержку перед поиском скорости от внешней команды паузы и перед повторным включением после аварийного отключения (Pr.08.15) и кратковременного пропадания напряжения питающей сети (Pr.08.04). Задержка перед автоматическим повторным включением необходима, чтобы силовые элементы инвертора успели остыть после случившегося отключения из-за их перегрузки.
- Когда используется обратная связь по скорости (PG), поиск скорости будет начинаться с фактической частоты вращения двигателя.

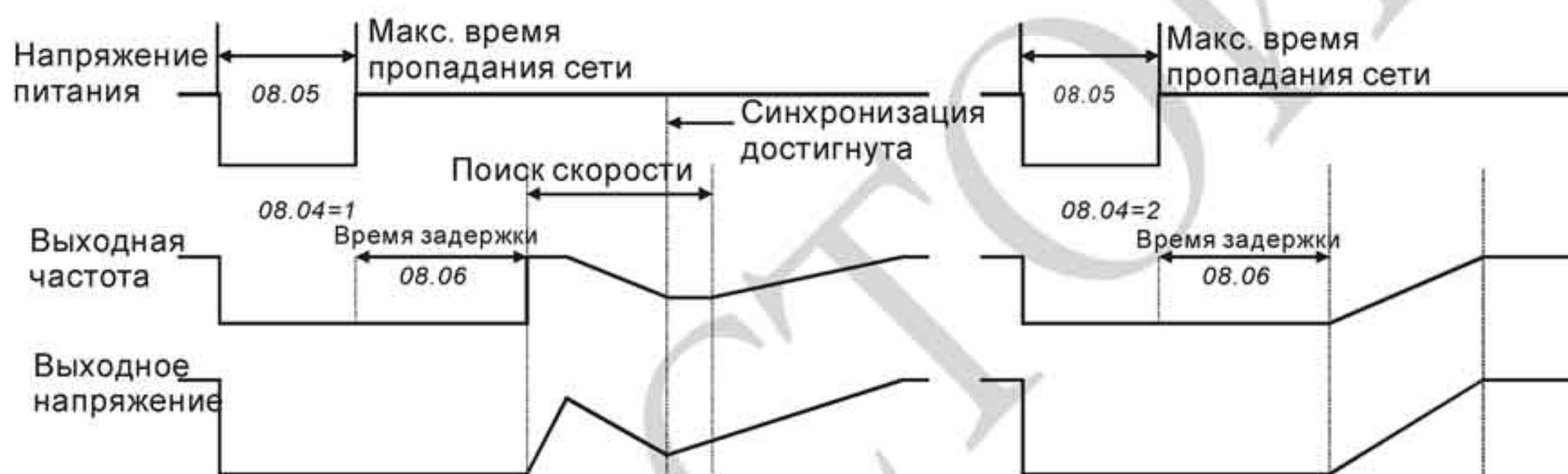
### 08.08 Токоограничение при поиске скорости

Дискретность: 1

Значения: 30 – 200 %

Завод. значение: 150

- Параметр ограничивает ток во время синхронизации с вращающимся двигателем. Время синхронизации (поиска скорости) будет зависеть от этой величины.



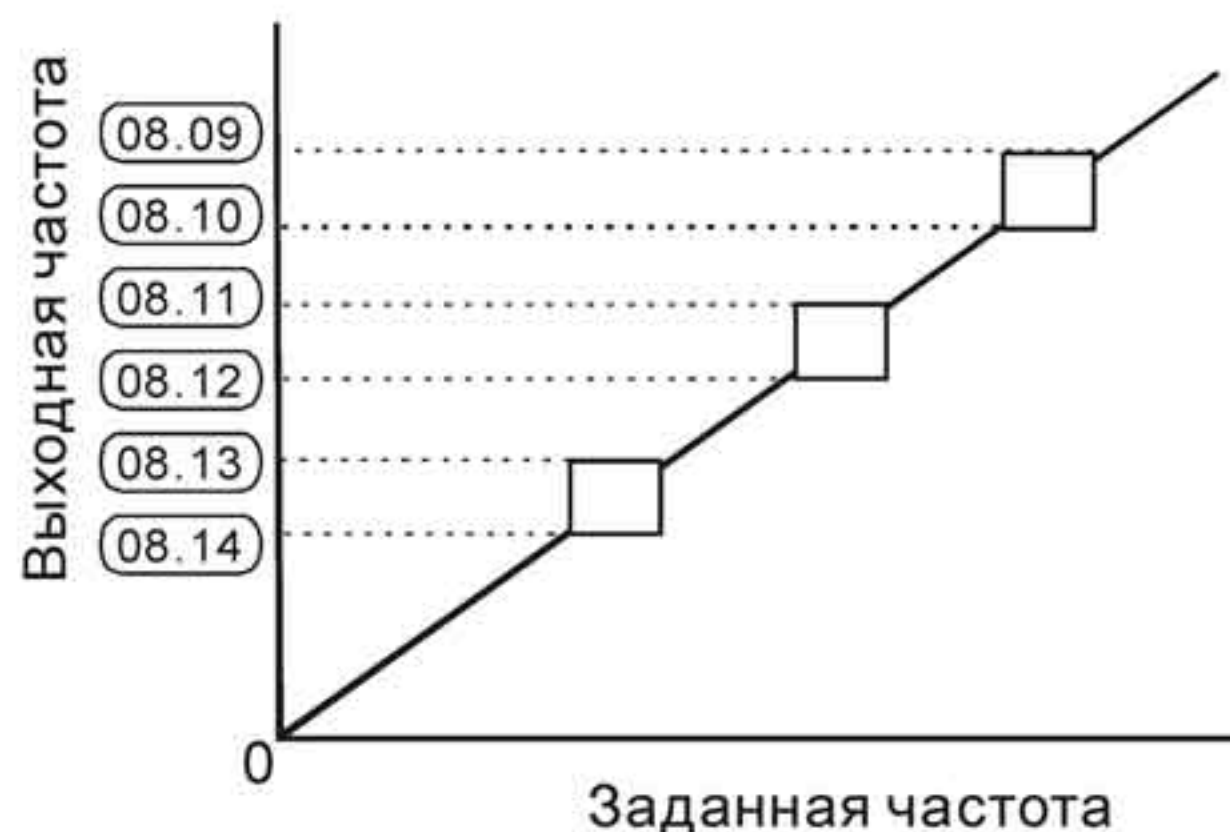
Рестарт после пропадания напряжения питания

08.09	Пропускаемая частота 1. Верхняя граница.	Дискретность: 0.01
08.10	Пропускаемая частота 1. Нижняя граница.	Дискретность: 0.01
08.11	Пропускаемая частота 2. Верхняя граница.	Дискретность: 0.01
08.12	Пропускаемая частота 2. Нижняя граница.	Дискретность: 0.01
08.13	Пропускаемая частота 3. Верхняя граница.	Дискретность: 0.01
08.14	Пропускаемая частота 3. Нижняя граница.	Дискретность: 0.01

Значения: 0.00 - 599.00 Гц

Завод. значение: 0.00

- В некоторых случаях, при управлении двигателем на отдельных частотах могут возникать резонансные колебания механической системы. Для избежания этих явлений в преобразователе существует функция, позволяющая вырезать из рабочего диапазона резонансные частоты.
- Эти параметры определяют пропускаемые частоты. ПЧ будет пропускать три диапазона выходной частоты. Значения параметров нижних границ должны быть меньше соответствующих значений верхних границ. Также значения параметров должны соответствовать следующему условию: Pr.08.09  $\geq$  Pr.08.10  $\geq$  Pr.08.11  $\geq$  Pr.08.12  $\geq$  Pr.08.13  $\geq$  Pr.08.14.
- Пропускаемые частоты могут перекрываться.



**08.15** Авторестарт после аварийного отключения

Дискретность: 1

Значения: 0 - 10 (количество попыток)  
0 Авторестарт запрещен

Завод. значение: 0

- 📖 После таких аварий как свертток (OC) и перенапряжение (OV) ПЧ может автоматически сбросить аварийную блокировку и стартовать до 10 раз.
- 📖 Установка параметра в 0 запрещает автоматическое повторное включение. Если функция разрешена, то ПЧ стартует с ведущей частоты. После сброса аварийной блокировки выдерживается пауза (см. Pr.08.07) после чего начинается поиск скорости.

**08.16** Время сброса попыток авторестарта

Дискретность: 0.1

Значения: 0.1 - 6000 сек

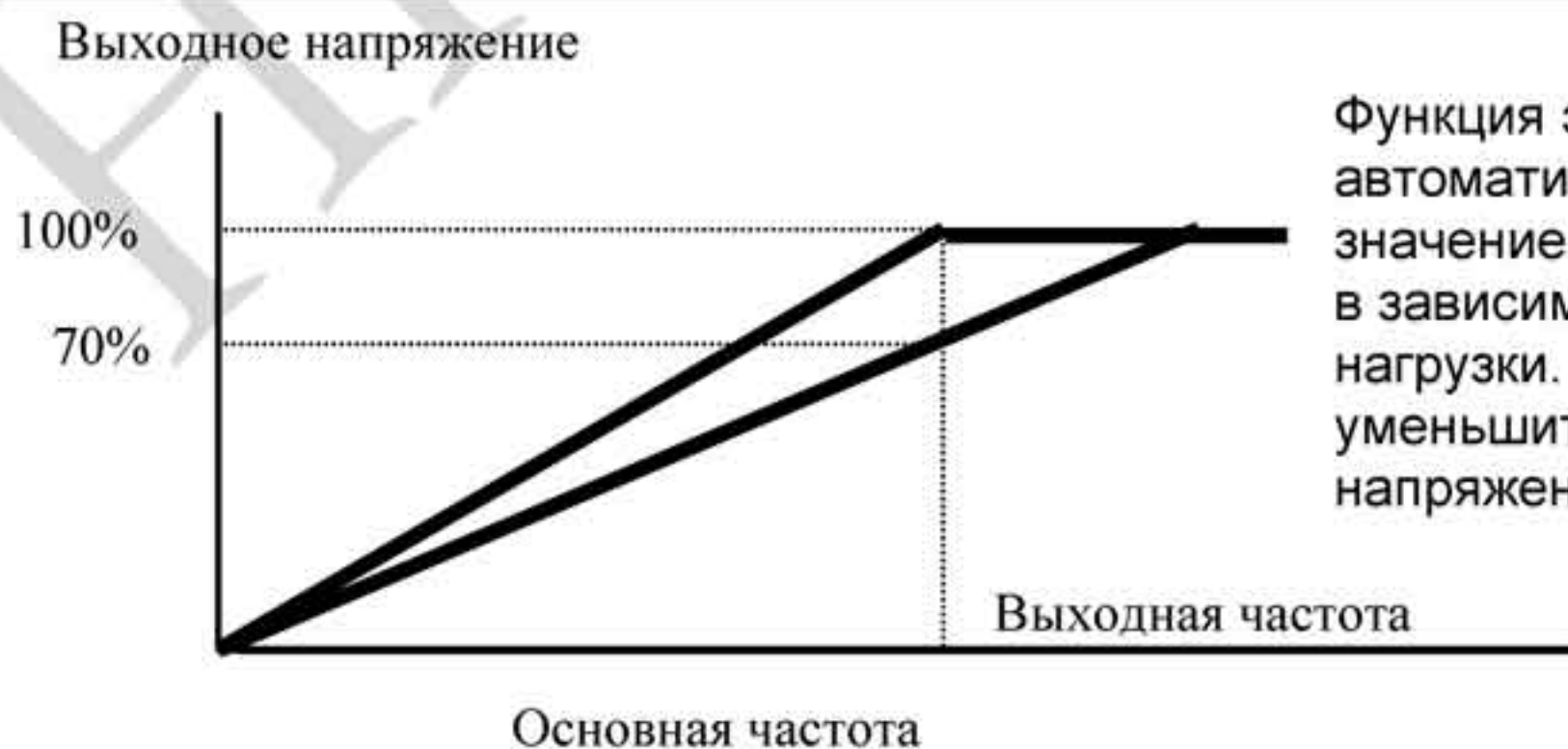
Завод. значение: 60.0

- 📖 Этот параметр должен использоваться совместно с Pr.08.15.  
Для примера: если Pr.08.15 = 10 и Pr.08.16 = 600 сек (10 мин), и если прошло время более 600 сек после последнего успешного авторестарта, то текущее количество попыток авторестарта сбросится и вновь будет доступно 10 авторестартов.

**08.17** Функция автоматического энергосбережения

Завод. значение: 0

Значения: 0 Функция запрещена  
1 Функция разрешена



Функция экономии энергии автоматически достраивает значение выходного напряжения в зависимости от величины нагрузки. Максимально можно уменьшить выходное напряжение на 30%.

- Для активного режима экономии энергии, привод работает с использованием необходимой энергии для разгона и замедления. В данном режиме привод автоматически рассчитывает необходимое напряжение на основании оценки величины нагрузки. Не следует применять данную функцию там, где предусматривается частое изменение величины нагрузки, либо, где необходима работа при номинальной нагрузке тесно связанной с наличием номинального напряжения.

## 08.18 Автоматическая регулировка выходного напряжения (AVR)

Завод. значение: 0

Значения:	0	Функция AVR разрешена
	1	Функция AVR запрещена
	2	Функция AVR запрещена во время замедления
	3	Функция AVR запрещена во время останова

- Номинальное напряжение двигателя 220VAC 50/60Гц (380VAC 50/60Гц). Входное напряжение может быть 180VAC ~ 264VAC (323VAC ~ 430VAC) (-15% ~ +10%). Без автоматической регулировки напряжения при сетевом напряжении 240(420)V AC, на выходе привода также будет 240(420) V AC, что приведет к возрастанию температуры, ухудшению параметров изоляции обмоток, а также к появлению нестабильного пускового момента. Длительная эксплуатация в таких условиях, снижает срок службы двигателя, а также приводит к энергетическим потерям.
- Функция автоматической регулировки напряжения даёт возможность стабилизации отдаваемой мощности, в случае превышения номинального напряжения. Например, для кривой V/f, приспособленной для двигателя 220V AC/50Гц, если входное напряжение колеблется в границах 200VAC ~ 264VAC, то выходное напряжение привода будет поддерживаться на стабильном уровне 220VAC/50Гц и никогда не превысит установленного значения. В случае, когда напряжение питания будет ниже номинальных данных двигателя, выходное напряжение привода будет пропорциональным значению напряжения питания.
- Если выбрать функцию принудительного замедления двигателя, выключение функции авторегулировки напряжения сократит время замедления.







## 08.19 Уровень напряжения звена постоянного тока, при котором включится тормозной резистор

Дискретность: 1

Значения:	Для ПЧ класса 115V/230V: 370.0 - 430.0 В	Завод. значение: 380.0
	Для ПЧ класса 460V: 740.0 - 860.0 В	Завод. значение: 760.0

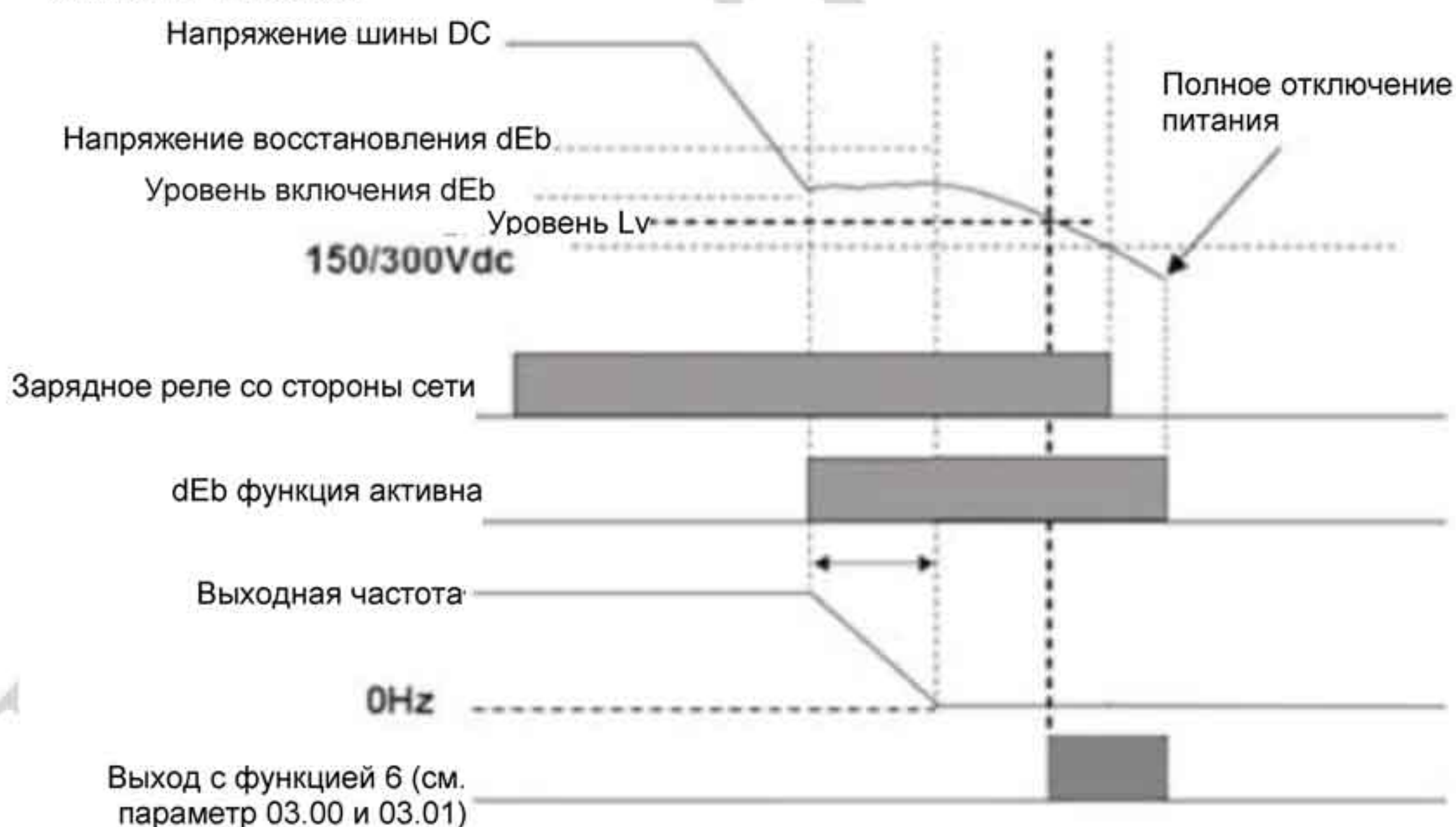
- При быстром уменьшении скорости двигателя, работающего с высокоинерционной нагрузкой, напряжение в звене постоянного тока преобразователя повышается, вследствие регенерации энергии двигателя в энергию заряженных конденсаторов фильтра. Когда уровень напряжения в звене постоянного тока достигнет значения этого параметра шина DC будет подключена через терминалы В1 и В2 к тормозному резистору. Тормозной резистор будет рассеивать энергию, поступающую в конденсаторы.
- Этот параметр будет не активен для моделей типоразмера А, не имеющих тормозного прерывателя.

**Внимание:** Функция ограничения перенапряжения должна быть отключена при работе с тормозным резистором (Pr.06.00 = 0).

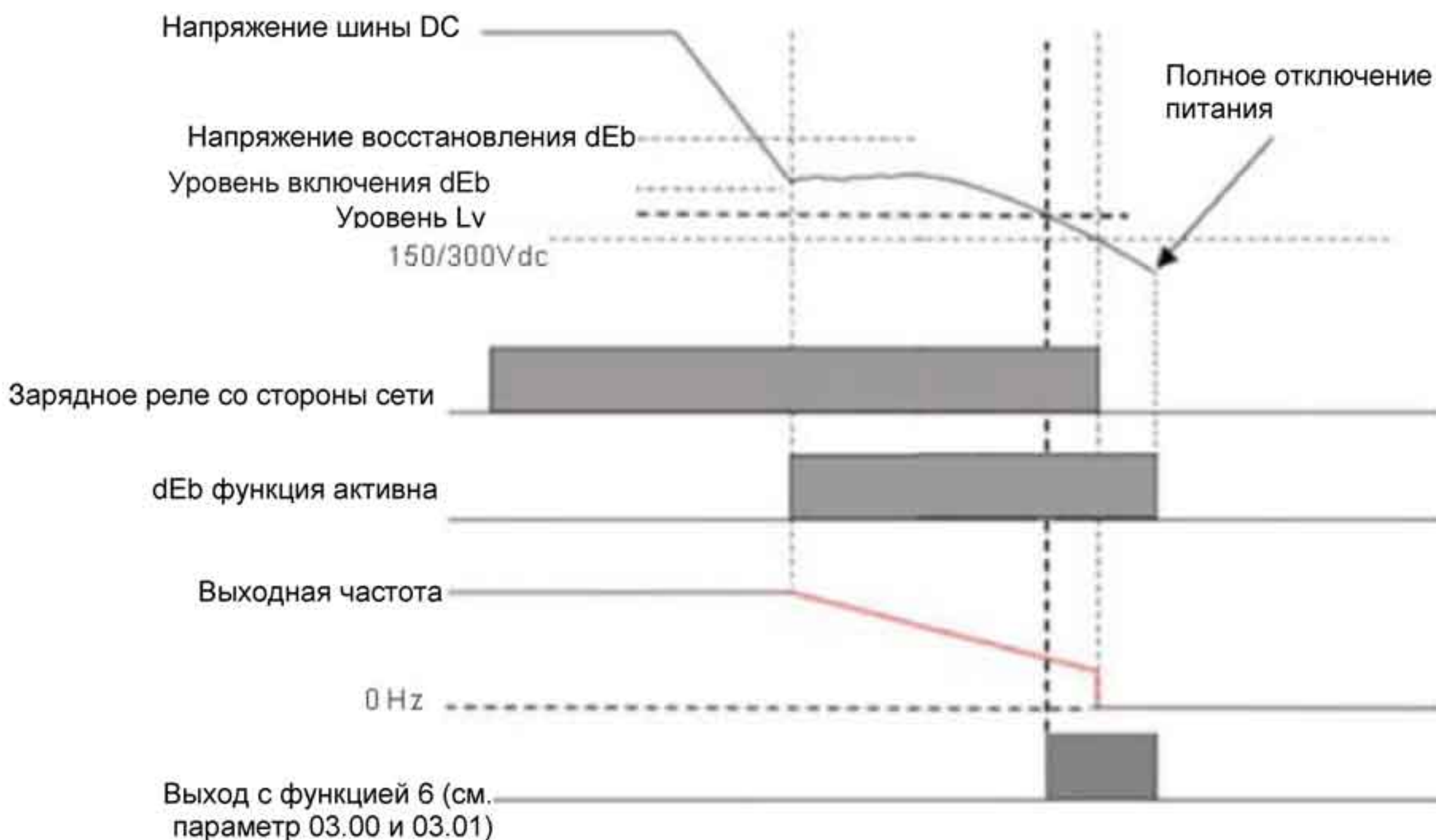
<b>08.20</b>	↗ Компенсация неустойчивости вращения двигателя	Дискретность: 0.1
	Значения: 0.0~5.0	Завод. значение: 0.0
	Параметр служит для устранения возможной неустойчивости (качания) двигателя, которая может возникнуть на низких частотах вращения.	
	Рекомендуемое значение параметра 2.0 и выше.	
<b>08.21</b>	Время определения дисбаланса	Дискретность: 0.1
	Значения: 0.1 ÷ 120.0	Завод. значение: 1.0
<b>08.22</b>	Число фиксаций дисбаланса	Дискретность: 1
	Значения: 0 ÷ 32	Завод. значение: 20
<b>08.23</b>	Среднее значение угла при дисбалансе	Дискретность: -
	Значения: Только чтение	Завод. значение: ##
	Функция определения дисбаланса может быть использована в работе привода стиральной машины. Функция включается подачей сигнала на дискретный вход MI (значение «26»). Дисбаланс определяется параметрами 08.21 и 08.22. Большой угол дисбаланса означает несбалансированность нагрузки (барабана стиральной машины). В этот момент необходимо снизить скорость вращения подачей команды от управляющего контроллера.	
<b>08.24</b>	Функция управляемого замедления (DEB)	
	Значения: 0: Запрещено 1: Разрешено	Завод. значение: 0
<b>08.25</b>	Задержка отключения функции dEb	Дискретность: 1
	Значения: 0 ÷ 25 секунд	Завод. значение: 0
	Функция DEB позволяет осуществить управляемый способ остановки двигателя после пропадания напряжения питания сети. При пропадании напряжения питания сети двигатель будет замедлен до нулевой скорости в соответствии с выбранным режимом замедления. После восстановления напряжения сети двигатель будет запущен по истечении времени, указанного в параметре 08.25 (Применяется в высокоскоростных задачах).	
	<b>Возможная ситуация 1:</b> недостаточное напряжение из-за кратковременного пропадания напряжения сети/ неустойчивости сети/ при тяжёлой нагрузке.	
	Параметр 08-24 = 1 и питание восстановилось до остановки двигателя	



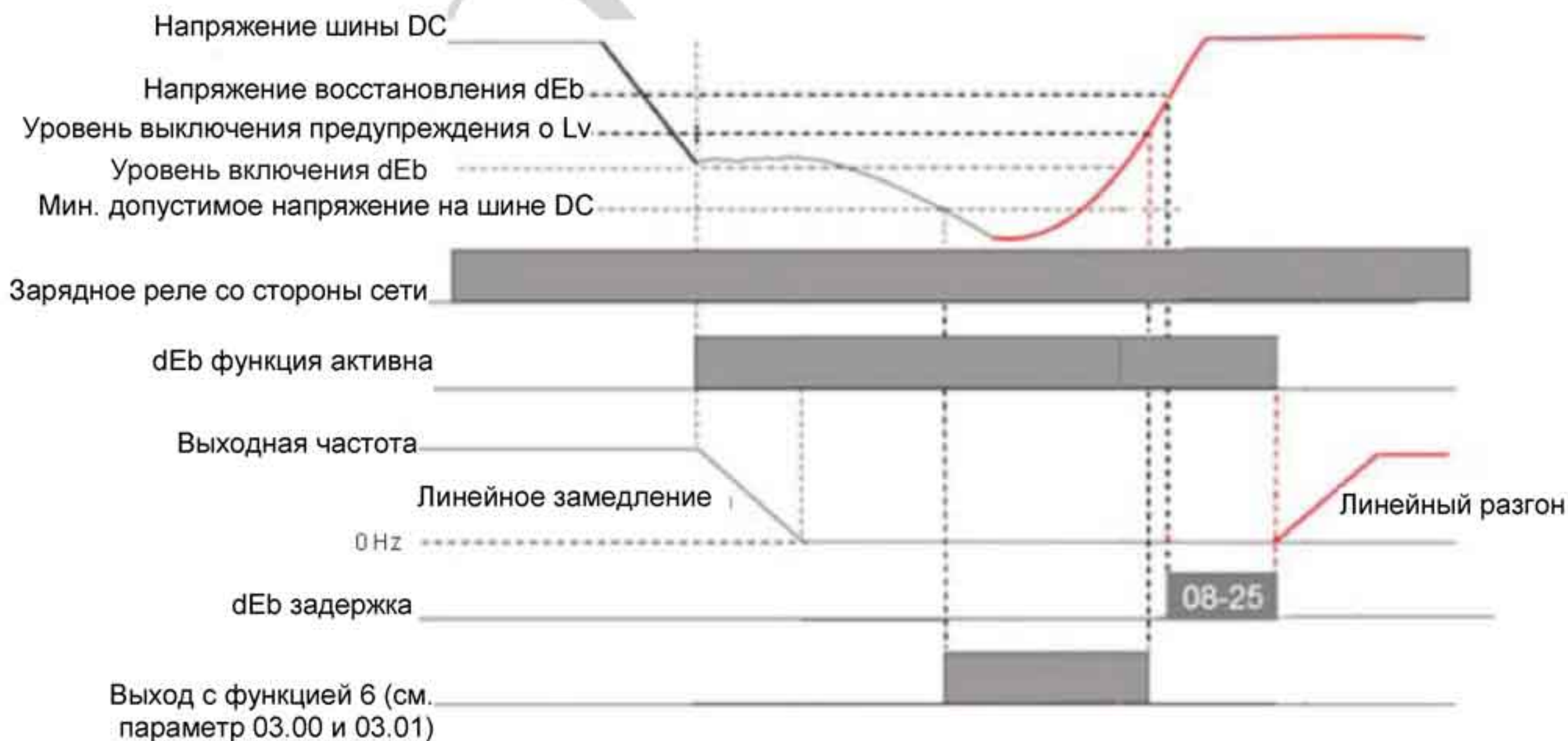
- Возможная ситуация 2:** пропадание питания без его восстановления  
 Параметр 08-24 = 1 и питание не восстановилось. При падении напряжения на шине DC до уровня включения функции DEB на экране пульта появится предупреждение "dEb", и двигатель будет замедляться до полного останова. При последующем падении напряжения до 150/300 В DC и ниже ПЧ выключит зарядное реле, а затем полностью отключит питание.



- При падении напряжения шины DC до 150/300 В DC до полной остановки двигателя ПЧ выключит зарядное реле, и двигатель будет останавливаться на выбеге.






**Возможная ситуация 3:** пропадание питания и его восстановления  
 Параметр 08-24 = 1 и питание восстановилось после падения напряжения на шине DC ниже уровня Lv. При падении напряжения на шине DC до уровня включения функции DEB на экране пульта появится предупреждение "dEb", и двигатель будет замедляться до полого останова. Если напряжение шины DC не успеет упасть до 150/300 В DC и начнет расти, то ПЧ начнет линейный разгон двигателя после задержки (параметр 08-25), которая начнется после достижения напряжением шины DC соответствующего уровня.



## 08.26 Поиск скорости при пуске

Завод. значение: 0

Значения: 0 Поиск скорости запрещен  
1 Поиск скорости разрешен

-  Данная функция может применяться для пуска высокоинерционной нагрузки, которая еще не успела полностью остановиться, при этом привод обнаружит текущую скорость и подхватит двигатель на лету.
-  Если привод работает без датчика обратной связи по скорости (PG), то поиск скорости будет происходить в соответствии с уставкой Pr.08.27.
-  Если привод работает с датчиком обратной связи по скорости (PG), то привод будет стартовать со скорости, измеренной датчиком. При этом параметры Pr.13.00 - Pr.13.02 должны быть выставлены корректно, иначе при старте скорость приводом может быть определена не правильно, что может привести превышению скорости и разрушению приводного механизма.

## 08.27 Частота начала поиска скорости при пуске

Завод. значение: 0


Значения: 0 Поиск начинается с заданного значения частоты  
1 Поиск начинается с максимальной частоты (Pr.01.00)

-  Этот параметр определяет входную частоту привода с которой он начнет поиск скорости двигателя при старте.

## 08.28 Ограничение выходного напряжения

Завод. значение: 100



Значения: 80~150%

-  Этот параметр предназначен для ограничения выходного напряжения. В применениях с постоянным моментом увеличение значения данного параметра может уменьшить ток двигателя.

## 08.29 Специальные параметры управления

Завод. значение: 0

Значения: Бит0=1: выкл. внутренний фильтр команды задания частоты  
Бит1=1: два знака после запятой параметра 00-05  
Бит2=1: вкл. записи ошибок низкого напряжения LvX

-  Для плавной отработки команды задания частоты ПЧ может использовать фильтр, но это снижает скорость отклика ПЧ. Для быстрой реакции ПЧ необходимо отключить фильтр команды задания частоты (Бит0=1)
-  Параметр 08.29 = 4 (бит 2 = 1) включает запись предупреждений о низком напряжении (LvA (43), Lvn (44) и Lvd (45)).

## Группа 9: Параметры коммуникации

Пользователи могут устанавливать параметры и управлять работой преобразователя частоты через последовательный интерфейс RS-485 с помощью промышленного контроллера или компьютера (далее по тексту, компьютер). Коммуникационный порт в VFD-E выполнен в виде разъема RJ-45, расположенного на плате управления. Назначение контактов разъема приведено ниже (НЕ для моделей VFD\*E\*C):


8 ← 1	1: Не используется
	2: EV (+Uпит)
	3: GND
	4: SG-
	5: SG+
	6: Не используется
	7: Не используется
	8: Не используется

Назначение контактов разъема RJ-45 для моделей VFD\*E\*C см. в приложении Е.1.2  
Каждый ПЧ имеет индивидуальный коммуникационный адрес, устанавливаемый с помощью параметра Pr.09.00. Компьютер управляет каждым ПЧ, различая их по адресу.

### 09.00 Коммуникационный адрес ПЧ

Значения: 1 - 254

Завод. значение: 1

-  Возможно одновременное управление до 254 преобразователями от одного контроллера. Для идентификации конкретного преобразователя при коммуникации каждому ПЧ параметром Pr.9-00 устанавливается индивидуальный адрес.

### 09.01 Скорость передачи

Завод. значение: 1


Значения:	0	4800 бит/с
	1	9600 бит/с
	2	19200 бит/с
	3	38400 бит/с


-  Этот параметр используется для установки скорости передачи между преобразователем и ведущим устройством (PLC, PC, и т. д.) по RS-485.

### 09.02 Реакция преобразователя на потерю связи

Завод. значение: 3

Значения:	0	Предупреждение и продолжение работы
	1	Предупреждение и остановка с замедлением
	2	Предупреждение и остановка на выбеге
	3	Нет действия

-  Этот параметр определяет действие ПЧ при обнаружении потери связи по RS-485 по истечении времени заданном в Pr.09.03.

-  Коды возможных сообщений при потере связи см. в главе 3.6.



**09.03** ⚡ Сторожевой таймер

Дискретность: 0.1

Завод. значение: 0.0

Значения: 0.0 – 120.0

0.0 – функция сторожевого таймера запрещена

- 📖 Если Pr.09.03 не равен 0.0, Pr.09.02=0~2, таймер запустится на отсчет времени, как только первый достоверный Modbus сигнал связи будет получен после включения питания или сброса. Таймер сбросит значение счетчика времени при получении каждого достоверного Modbus сообщения. Если значение счетчика достигнет значения параметра Pr. 09.03, привод остановится и выведет на дисплей сообщение "сЕ10". Эту блокировку можно сбросить с внешнего терминала, клавишей RESET с цифрового пульта управления или Modbus командой сброса по RS-485.

**09.04** ⚡ Протокол коммуникации

Завод. значение: 0

Значения:	0	Modbus ASCII, <7,N,2>
	1	Modbus ASCII, <7,E,1>
	2	Modbus ASCII, <7,O,1>
	3	Modbus RTU, <8,N,2>
	4	Modbus RTU, <8,E,1>
	5	Modbus RTU, <8,O,1>
	6	Modbus RTU, <8,N,1>
	7	Modbus RTU, <8,E,2>
	8	Modbus RTU, <8,O,2>
	9	Modbus ASCII, <7,N,1>
	10	Modbus ASCII, <7,E,2>
	11	Modbus ASCII, <7,O,2>

## 📖 1. Управление от PC или PLC

★ Преобразователь VFD-E может быть настроен для связи в Modbus сетях, использующих один из следующих режимов: ASCII (Американский Стандартный Код для Информационного Обмена) или RTU (Периферийное устройство). Пользователи могут выбирать режим наряду с протоколом связи последовательного порта, используя параметр Pr.09.03.

★ Описание режимов:

**Режим ASCII:**

Каждый 8-bit блок данных есть комбинация двух ASCII символов. Для примера, 1-

байт данных: 64 Hex, показан как '64' в ASCII, состоит из '6' (36 Hex) и '4' (34Hex).

Символ	'0'	'1'	'2'	'3'	'4'	'5'	'6'	'7'
ASCII код	30H	31H	32H	33H	34H	35H	36H	37H

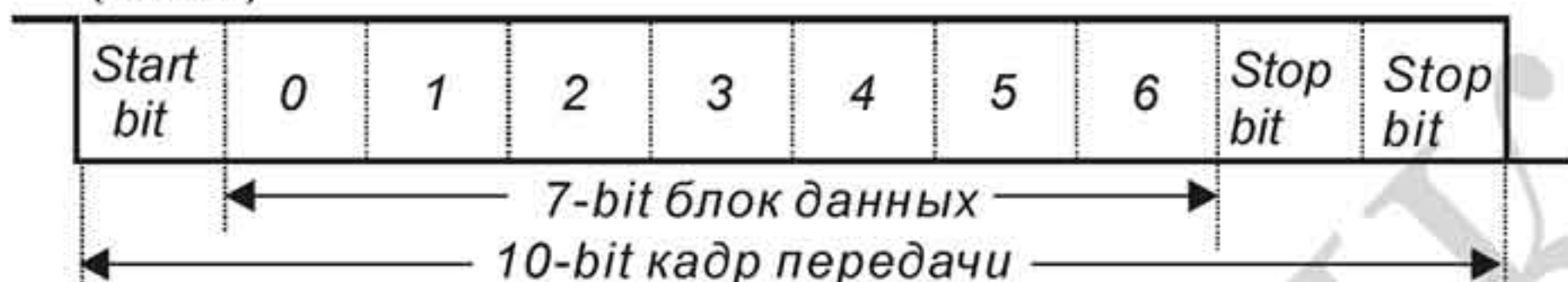
Символ	'8'	'9'	'A'	'B'	'C'	'D'	'E'	'F'
ASCII код	38H	39H	41H	42H	43H	44H	45H	46H

## Режим RTU:

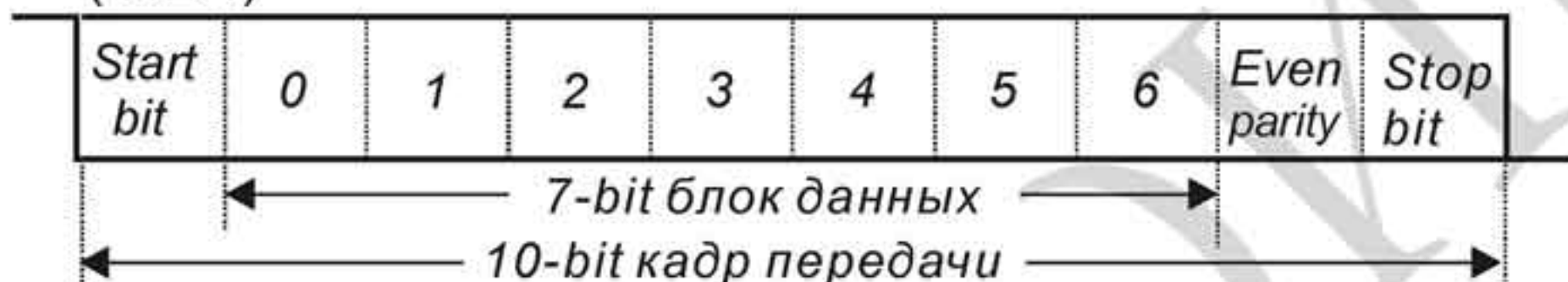
Каждый 8-bit блок данных - комбинация двух 4-битных шестнадцатеричных символов.

Для примера, 64 Hex.

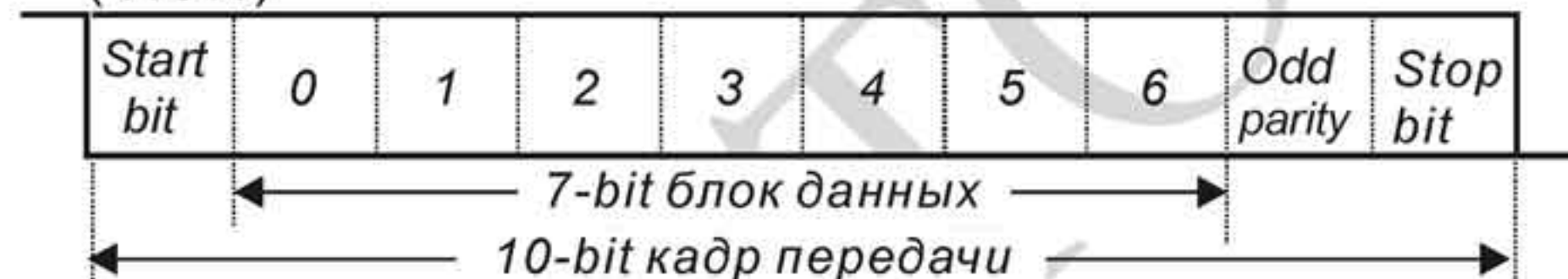
2. Формат данных  
10-bit кадр передачи (для ASCII):  
(7.N.2)



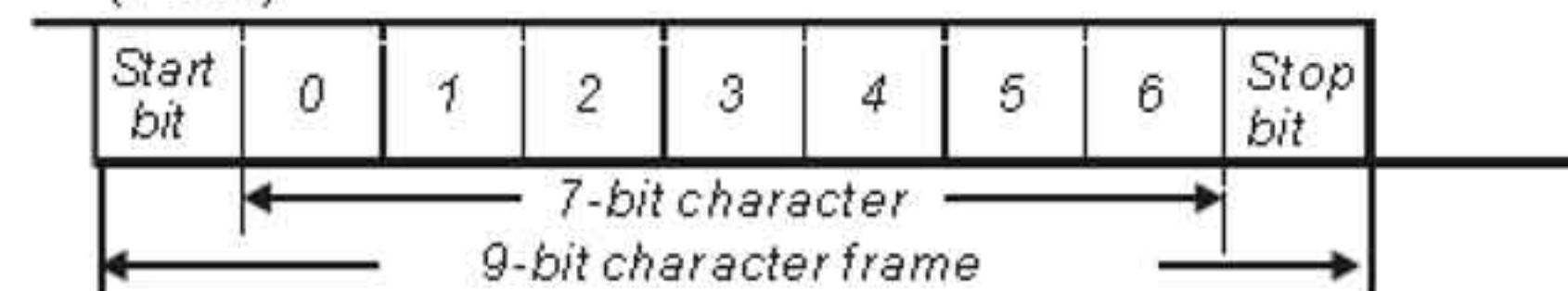
(7.E.1)



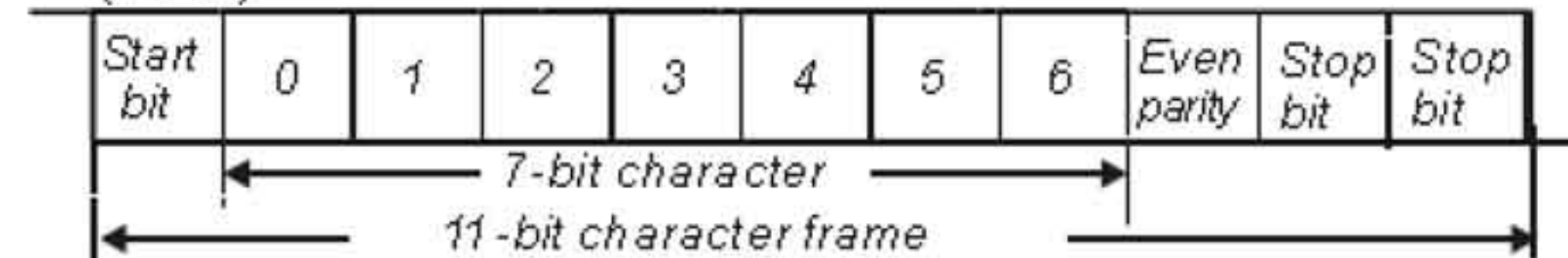
(7.O.1)



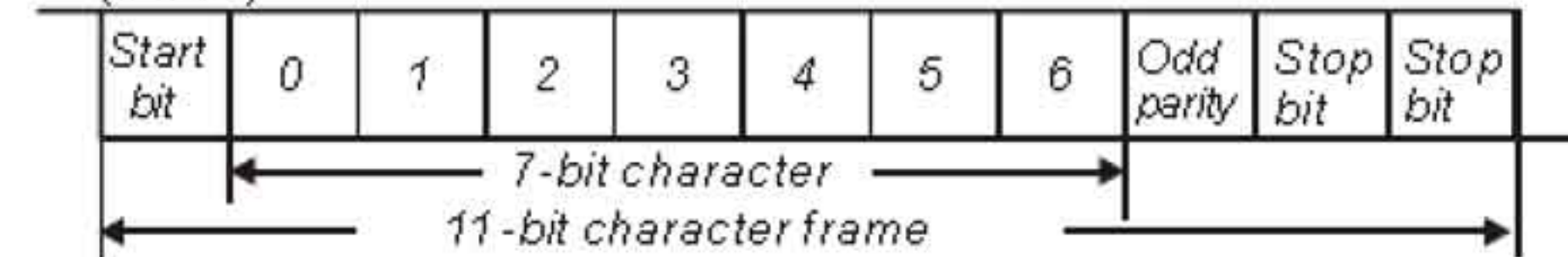
(7.N.1)



(7.E.2)

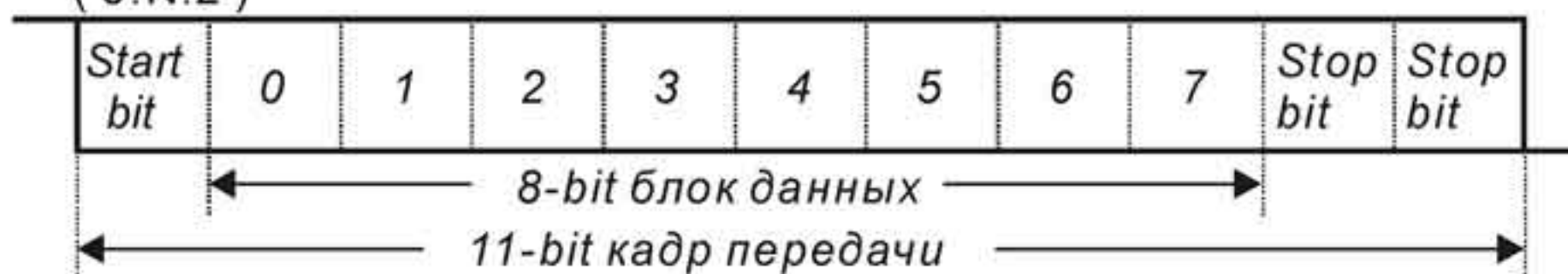


(7.O.2)

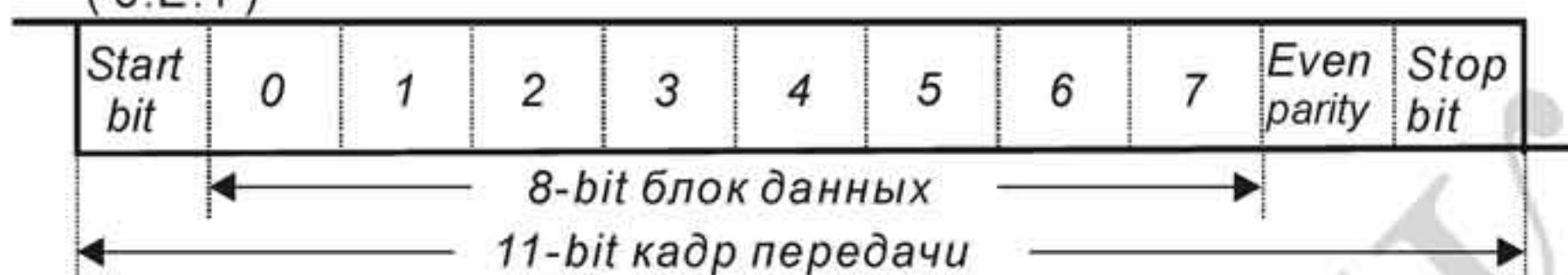


11-bit кадр передачи (для RTU):

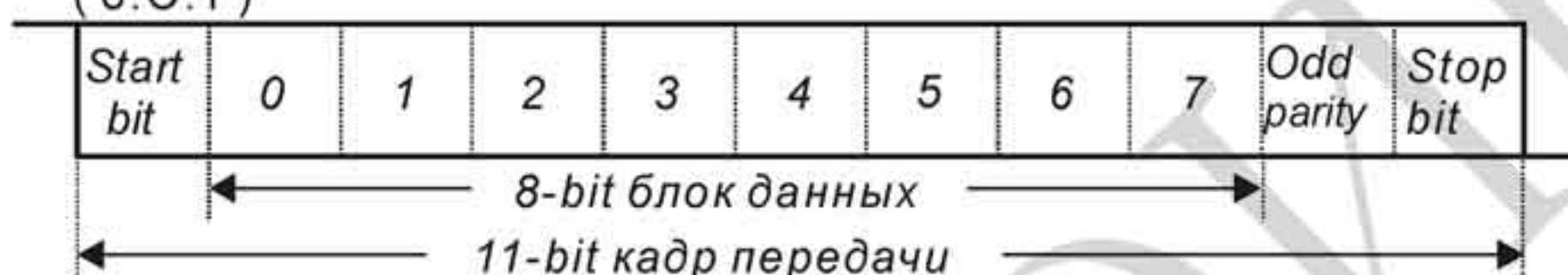
(8.N.2)



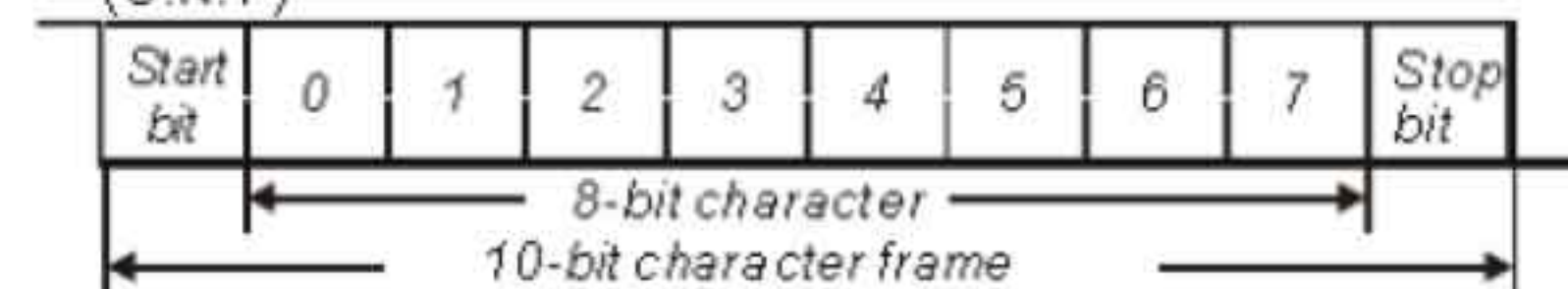
(8.E.1)



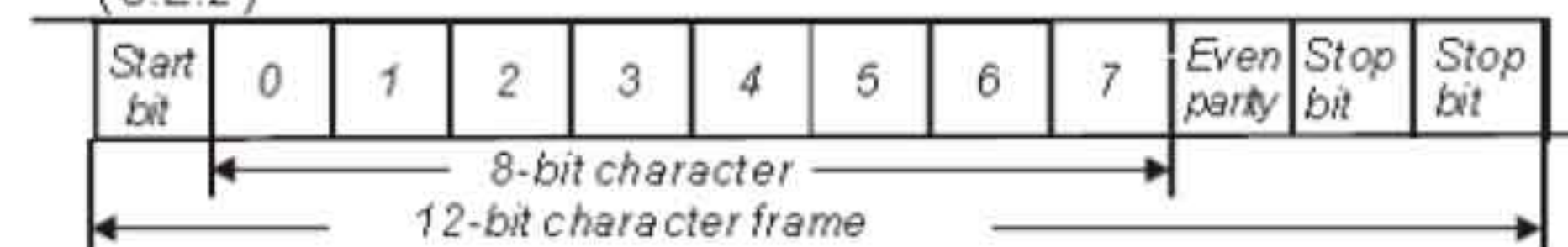
(8.O.1)



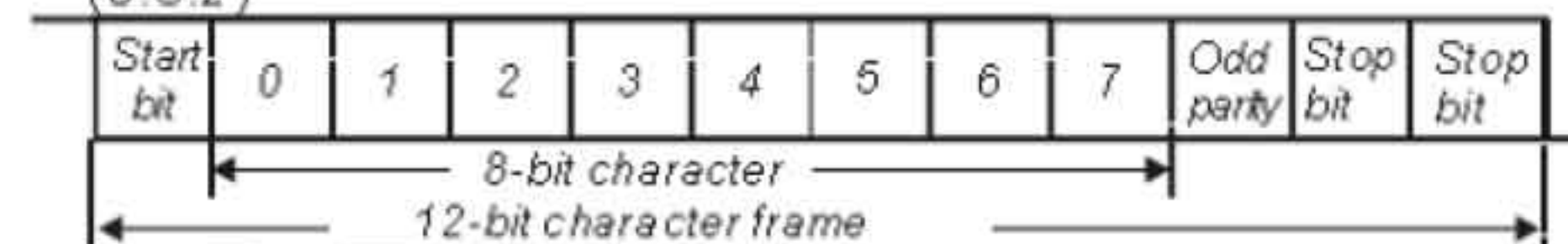
(8.N.1)



(8.E.2)



(8.O.2)



### 3. Протокол коммуникации

#### 3.1 Коммуникационный блок данных:

##### ASCII-режим:

STX	Стартовый символ ':' (3AH)
ADR Hi	Коммуникационный адрес: 8-bit адрес, состоящий из 2-х ASCII-кодов
ADR Lo	
CMD Hi	Код команды: 8-bit команда, состоящая из 2-х ASCII-кодов
CMD Lo	
DATA (n-1) ... DATA 0	Данные: nх8-bit данных, состоящих из 2-х ASCII-кодов n<=20, максимум 40 ASCII-кодов
LRC CHK Hi	LRC контрольная сумма: 8-bit контрольная сумма, 2 ASCII-кода
LRC CHK Lo	
END Hi	Конец символов: END1= CR (0DH), END0= LF(0AH)
END Lo	

**RTU-режим:**

START	Интервал молчания - более 10 мс
ADR	Коммуникационный адрес: 8-bit address
CMD	Код команды: 8-bit
DATA (n-1) ... DATA 0	Данные: n×8-bit данных, n≤40 (20 x 16-bit данных)
CRC CHK Low	CRC контрольная сумма: 16-bit контрольная сумма из 2-х 8-bit символов
CRC CHK High	
END	Интервал молчания - более 10 мс

**3.2 ADR (Коммуникационный адрес ПЧ)**

Допустимый коммуникационный адрес должен быть выбран из диапазона 0 ... 254. Коммуникационный адрес равный 0 – средство трансляции всем ПЧ одновременно, в этом случае, ПЧ не будут отвечать ни на какое сообщение ведущему устройству.

00H: Передача всем ПЧ

01H: ПЧ с адресом 01

0FH: ПЧ с адресом 15

10H: ПЧ с адресом 16

...

FEH: ПЧ с адресом 254

Для примера, связь ПЧ с адресом 16 (10H):

ASCII-режим: ADR = '1','0' => '1'=31H, '0'=30H

RTU-режим: ADR = 10H

**3.3 CMD (код команды) и DATA (данные)**

Формат символов данных зависит от командных кодов.

03H: чтение данных из регистров

06H: запись данных в один регистр

08H: детектирование цикла

10H: запись данных в несколько регистров

Доступные командные коды и примеры для VFD-E описаны ниже:

(1) 03H: чтение данных из нескольких регистров.

Пример: чтение 2 слов из регистров с начальным адресом 2102H, VFD с адресом 01H.

ASCII-режим:

Командное сообщение:

STX	':'
ADR	'0'
	'1'
CMD	'0'
	'3'
Стартовый адрес данных	'2'
	'1'
	'0'
	'2'
Число данных (в словах)	'0'
	'0'
	'0'
	'2'
LRC	'D'
	'7'
END	CR
	LF

Ответное сообщение:

STX	':'
ADR	'0'
	'1'
CMD	'0'
	'3'
Число данных (в байтах)	'0'
	'4'
Содержание данных по стартовому адресу 2102H	'1'
	'7'
	'7'
	'0'
Содержание данных по адресу 2103H	'0'
	'0'
	'0'
	'0'
LRC	'7'
	'1'
END	CR
	LF

RTU-режим:

Командное сообщение:

ADR	01H
CMD	03H
Стартовый адрес данных	21H
	02H
Число данных (в словах)	00H
	02H
CRC CHK Low	6FH
CRC CHK High	F7H

Ответное сообщение:

ADR	01H
CMD	03H
Число данных в байтах	04H
Содержание данных по адресу 2102H	17H
	70H
Содержание данных по адресу 2103H	00H
	00H
CRC CHK Low	FEH
CRC CHK High	5CH

(2) 06H: запись данных в один регистр.

Пример: запись числа 6000(1770H) в регистр 0100H. ПЧ с адресом 01H.

ASCII-режим:

Командное сообщение:

STX	':'
ADR	'0'
	'1'
CMD	'0'
	'6'
Адрес данных	'0'
	'1'
	'0'
	'0'

Ответное сообщение:

STX	':'
ADR	'0'
	'1'
CMD	'0'
	'6'
Адрес данных	'0'
	'1'
	'0'
	'0'

Командное сообщение:

Содержание данных	'1'
	'7'
	'7'
	'0'
LRC	'7'
	'1'
END	CR
	LF

Ответное сообщение:

Адрес данных	'1'
	'7'
	'7'
	'0'
LRC	'7'
	'1'
END	CR
	LF

RTU-режим:

Командное сообщение:

ADR	01H
CMD	06H
Адрес данных	01H
	00H
Содержание данных	17H
	70H
CRC CHK Low	86H
CRC CHK High	22H

Ответное сообщение:

ADR	01H
CMD	06H
Адрес данных	01H
	00H
Содержание данных	17H
	70H
CRC CHK Low	86H
CRC CHK High	22H

(3) 10H: запись данных в несколько регистров

Пример: Задание предустановленных скоростей,

Pr.05.00=50.00 (1388H), Pr.05.01=40.00 (0FA0H). ПЧ с адресом 01H.

ASCII-режим:

Командное сообщение:

STX	':'
ADR 1	'0'
	'1'
ADR 0	'1'
	'0'
CMD 1	'1'
	'0'
CMD 0	'0'
	'0'
Стартовый адрес данных	'0'
	'5'
	'0'
	'0'
Число данных (в словах)	'0'
	'0'
	'0'
	'2'
Число данных (в байтах)	'0'
	'4'
Данные 1	'1'
	'3'
	'8'
	'8'
Данные 2	'0'
	'F'
	'A'
	'0'

Ответное сообщение:

STX	':'
ADR 1	'0'
	'1'
ADR 0	'1'
	'0'
CMD 1	'1'
	'0'
CMD 0	'0'
	'0'
Стартовый адрес данных	'0'
	'5'
	'0'
	'0'
Число данных (в словах)	'0'
	'0'
	'0'
	'2'
LRC	'E'
	'8'
END	CR
	LF

Командное сообщение:

LRC	'9'
	'A'
END	CR
	LF

Ответное сообщение:

RTU-режим:

Командное сообщение:

ADR	01H
CMD	10H
Стартовый адрес данных	05H
	00H
Число данных (в словах)	00H'
	02H
Число данных (в байтах)	04
Данные 1	13H
	88H
Данные 2	0FH
	A0H
CRC Check Low	'9'
CRC Check High	'A'

Ответное сообщение:

ADR	01H
CMD	10H
Стартовый адрес данных	05H
	00H
Число данных (в словах)	00H
	02H
CRC Check Low	41H
CRC Check High	04H

### 3.4 Проверка контрольной суммы

ASCII-режим:

LRC (продольная проверка избыточности) рассчитывается следующим образом: суммируются значение байтов от ADR1 до последнего символа данных и вычитается из 100H.

Для примера, читая 1 слово с адреса 0401H преобразователя с адресом 01H.

STX	':'
ADR1	'0'
ADR0	'1'
CMD 1	'0'
	'3'
Стартовый адрес данных	'0'
	'4'
	'0'
	'1'
Число данных	'0'
	'0'
	'0'
	'1'
LRC Check 1	'F'
	'6'
END 1	CR
	LF

$01H+03H+04H+01H+00H+01H=0AH$ ;  $LRC = 100H - 0AH = \underline{F6H}$ .

RTU-режим:

ADR	01H
CMD	03H
Стартовый адрес данных	21H
	02H
Число данных (в словах)	00H
	02H
CRC CHK Low	6FH
CRC CHK High	F7H

CRC (циклическая проверка по избыточности) рассчитанная следующими шагами:

Шаг 1: Загрузка 16-bit регистра (называемого CRC регистром) с FFFFH.

Шаг 2: Исключающее ИЛИ первому 8-bit байту из командного сообщения с байтом младшего порядка из 16-bit регистра CRC, помещение результата в CRC регистр.

Шаг 3: Сдвиг одного бита регистра CRC вправо с MSB нулевым заполнением. Извлечение и проверка LSB.

Шаг 4: Если LSB CRC регистра равно 0, повторите шаг 3, в противном случае исключающее ИЛИ CRC регистра с полиномиальным значением A001H.

Шаг 5: Повторяйте шаг 3 и 4, до тех пор, пока восемь сдвигов не будут выполнены. Затем, полный 8-bit байт будет обработан.

Шаг 6: Повторите шаг со 2 по 5 для следующих 8-bit байтов из командного сообщения. Продолжайте пока все байты не будут обработаны. Конечное содержание CRC регистра CRC значение. При передачи значения CRC в сообщении, старшие и младшие байты значения CRC должны меняться, то есть сначала будет передан младший байт.

На следующем примере приведена CRC генерация с использованием языка C. Функция берет два аргумента:

Unsigned char\* data ← a pointer to the message buffer

Unsigned char length ← the quantity of bytes in the message buffer

The function returns the CRC value as a type of unsigned integer.

```
Unsigned int crc_chk(unsigned char* data, unsigned char length){
```

```
    int j;
```

```
    unsigned int reg_crc=0xFFFF;
```

```
    while(length--){
```

```
        reg_crc ^= *data++;
```

```
        for(j=0;j<8;j++){
```

```
            if(reg_crc & 0x01){ /* LSB(b0)=1 */
```

```
                reg_crc=(reg_crc>>1) ^ 0xA001;
```

```
            }else{
```

```
                reg_crc=reg_crc >>1;
```

```
            }
```

```
        }
```

```
    }
```

```
    return reg_crc;
```

```
}
```



### 3.5 Адресный список

Содержание доступных адресов показано ниже:

Содержание	Адрес	Функция		
Параметры ПЧ	GGnnH	GG - группа параметра, nn – номер параметра, для примера, адрес параметра Pr 04.01: 0401H. См. раздел 5 по функциям каждого параметра. При чтении параметра командным кодом 03H, только один параметр может читаться в одно и тоже время.		
Команда. Только запись	2000H	Bit 0-1	00B: нет функции 01B: Stop 10B: Run 11B: Jog + Run	
		Bit 2-3	не используется	
		Bit 4-5	00B: нет функции 01B: FWD 10B: REV 11B: Изменение направления вращения	
		Bit 6-7	00B: Выбор времени 1 разгона/замедления 01B: Выбор времени 2 разгона/замедления	
		Bit 8-15	не используется	
	2001H	Заданная частота		
	2002H	Bit 0	1: EF (внешнее аварийное отключение) on	
		Bit 1	1: Reset (сброс ошибки)	
		Bit 2	1: Внешняя блокировка (пауза в работе)	
		Bit 3-15	не используется	
Монитор состояния. Только чтение	2100H	Код ошибки:		
		0: Ошибки нет		
		1: Перегрузка по току (oc)		
		2: Перегрузка по напряжению (ov)		
		3: Перегрев IGBT-модуля (oH1)		
		4: Перегрев силовой платы (oH2)		
		5: Перегрузка (oL)		
		6: Перегрузка 1 (oL1)		
		7: Перегрузка 2 (oL2)		
		8: Внешнее аварийное отключение (EF)		
		9: Двукратное превышение тока при разгоне (ocA)		
		10: Двукратное превышение тока при замедлении (ocd)		
		11: Двукратное превышение тока в установившемся режиме (ocn)		
12: Замыкание на землю (GFF)				
Монитор состояния. Только чтение	2100H	13: Низкое напряжение (Lv)		
		14: PHL (Отсутствие фазы)		
		15: Команда паузы		
		16: Сбой при автоматическом разгоне/замедлении (cFA)		
		17: Разрешение программной защиты (codE)		
		18: Сбой при записи CPU силовой платы (CF1.0)		
		19: Сбой при чтении CPU силовой платы (CF2.0)		
		20: Аппаратная защита CC, OC (HPF1)		
		21: Аппаратная защита OV (HPF2)		
		22: Аппаратная защита GFF (HPF3)		
		23: Аппаратная защита OC(HPF4)		

Содержание	Адрес	Функция	
		24: Ошибка в фазе U (сF3.0)	
		25: Ошибка в фазе V (сF3.1)	
		26: Ошибка в фазе W (сF3.2)	
		27: Ошибка в DCBUS(сF3.3)	
		28: Перегрев IGBT (сF3.4)	
		29: Перегрев силовой платы (сF3.5)	
		30: Сбой при записи CPU платы управления (сF1.1)	
		31: Сбой при чтении CPU платы управления (сF2.1)	
		32: Ошибка сигнала ACI (AErr)	
		33: Не используется	
		34: PTC-защита перегрева двигателя (PtC1)	
		35-39: Зарезервированы	
		40: Нет связи между силовой платой и платой управления (CP10)	
		41: Управляемое замедление при потере питания(dEB)	
		42: Сбой в коммуникационной петле (ACL)	
Монитор состояния. Только чтение	2101H	Состояние привода	
		Bit 0-1	00B: RUN LED выкл., STOP LED вкл. (привод остановлен)
			01B: RUN LED мигает, STOP LED вкл. (режим замедления)
			10B: RUN LED вкл., STOP LED мигает (привод в резерве)
			11B: RUN LED вкл., STOP LED выкл. (привод работает)
		Bit 2	1: Команда JOG
		Bit 3-4	00B: FWD LED вкл., REV LED выкл. (прямое направление вращения)
			01B: FWD LED вкл., REV LED мигает (происходит изменение направления вращения с обратного на прямое)
			10B: FWD LED мигает, REV LED вкл. (происходит изменение направления вращения с прямого на обратное)
			11B: FWD LED выкл., REV LED вкл. (обратное направление вращения)
		Bit 5-7	Не используется
		Bit 8	1: Управление ведущей частотой по RS-485
		Bit 9	1: Управление ведущей частотой аналоговым сигналом
		Bit 10	1: Управление приводом по RS-485
		Bit 11-15	Не используется
		2102H	Заданная частота (F)
2103H	Выходная частота (H)		
2104H	Выходной ток (AXXX.X)		
2105H	Не используется		
2106H	Не используется		
2107H	Не используется		
2108H	Напряжение DC-BUS (UXXX.X)		
2109H	Выходное напряжение (EXXX.X)		
210AH	Температура IGBT-модуля (°C)		

Содержание	Адрес	Функция
	2116H	Определяется пользователем (младшее слово)
	2117H	Определяется пользователем (старшее слово)

Примечание: 2116H определяется параметром 00.04. Старший байт в регистре 2117H определяет число позиций десятичной точки значения в регистре 2116H. Младший байт в регистре 2117H - это ASCII-код символа параметра Pr.00.04.

### 3.6 Исключительная ситуация по ответу:

Ниже приводятся ситуации в которых преобразователь не дает нормального ответа управляющему устройству, например, компьютеру.

Если ПЧ не принимает сообщения из-за ошибки связи и не отвечает компьютеру, то компьютер исчерпает лимит времени ожидания.

ПЧ принимает сообщение без ошибки, но не может его обработать, ответ исключения возвратится ведущему устройству, а сообщение об ошибке "CExx" будет выведено на цифровой панели преобразователя. "xx" в сообщении "CExx" есть десятичный код равный коду исключения, который описан ниже.

В ответе исключения, старший значащий бит первоначального кода команды установлен в 1, и код исключения объясняет условие, которое вызвало исключение.

Пример ответа исключения с кодом команды 06H и кодом исключения 02H:

#### ASCII-режим:

STX	':'
ADR Low	'0'
ADR High	'1'
CMD Low	'8'
CMD High	'6'
Код исключения	'0'
	'2'
LRC CHK Low	'7'
LRC CHK High	'7'
END 1	CR
END 0	LF

#### RTU-режим:

ADR	01H
CMD	86H
Код исключения	02H
CRC CHK Low	C3H
CRC CHK High	A1H

Значение кода исключения:

Код	Значение
01	Код запрещенной команды: Код команды, полученный в командном сообщении, не доступный для понимания ПЧ.
02	Недоступный адрес данных: Адрес данных, полученный в командном сообщении, не доступный для понимания ПЧ.
03	Не допустимое значение данных: Значение данных, полученное в командном сообщении, не доступное для понимания ПЧ.
04	Ошибка в ведомом устройстве: ПЧ не может выполнить требуемое действие.
10	Коммуникационный тайм-аут: Если Pr.09.05 не равен 0.0, Pr.09.02=0~2, и связь не устанавливается в течении заданного периода (Pr.09.05), появится сообщение на пульте "сЕ10".

### 3.7 Коммуникационная программа PC:

Ниже приведен пример написания программы коммуникации компьютера с ПЧ для Modbus режима ASCII на языке Си.

```
#include<stdio.h>
#include<dos.h>
```

```

#include<conio.h>
#include<process.h>
#define PORT 0x03F8 /* the address of COM1 */
/* the address offset value relative to COM1 */
#define THR 0x0000
#define RDR 0x0000
#define BRDL 0x0000
#define IER 0x0001
#define BRDH 0x0001
#define LCR 0x0003
#define MCR 0x0004
#define LSR 0x0005
#define MSR 0x0006
unsigned char rdat[60];
/* read 2 data from address 2102H of AC drive with address 1 */
unsigned char tdat[60]={':','0','1','0','3','2','1','0','2','0','0','0','2','D','7','\r','\n'};
void main(){
int i;
outportb(PORT+MCR,0x08); /* interrupt enable */
outportb(PORT+IER,0x01); /* interrupt as data in */
outportb(PORT+LCR,(inportb(PORT+LCR) | 0x80));
/* the BRDL/BRDH can be access as LCR.b7==1 */
outportb(PORT+BRDL,12); /* set baudrate=9600, 12=115200/9600*/
outportb(PORT+BRDH,0x00);
outportb(PORT+LCR,0x06); /* set protocol, <7,N,2>=06H, <7,E,1>=1AH,
<7,O,1>=0AH, <8,N,2>=07H, <8,E,1>=1BH, <8,O,1>=0BH */
for(i=0;i<=16;i++){
while(!(inportb(PORT+LSR) & 0x20)); /* wait until THR empty */
outportb(PORT+THR,tdat[i]); /* send data to THR */ }
i=0;
while(!kbhit()){
if(inportb(PORT+LSR) & 0x01){ /* b0==1, read data ready */
rdat[i++]=inportb(PORT+RDR); /* read data form RDR */
} } }

```

**09.05** Зарезервирован

**09.06** Зарезервирован

**09.07** ⚡ Задержка перед передачей ответного сообщения

Дискретность: 2

Значения: 0 ~ 200 (400 мс)

Завод. значение: 0

📖 В параметре устанавливается время задержки перед передачей ответного сообщения преобразователем после получения коммуникационной команды от ведущего устройства. 1 ед. = 2 мсек.



**09.08** ⚡ Скорость передачи для USB-карты

Завод. значение: 2

Значения:	0	4800 бит/с
	1	9600 бит/с
	2	19200 бит/с
	3	38400 бит/с
	4	57600 бит/с

 Этот параметр используется для установки скорости передачи между преобразователем и ведущим устройством (PLC, PC, и т. д.) по USB.

**09.09** ⚡ Протокол коммуникации для USB-карты

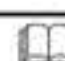
Завод. значение: 1

Значения:	0	Modbus ASCII, <7,N,2>
	1	Modbus ASCII, <7,E,1>
	2	Modbus ASCII, <7,O,1>
	3	Modbus RTU, <8,N,2>
	4	Modbus RTU, <8,E,1>
	5	Modbus RTU, <8,O,1>
	6	Modbus RTU, <8,N,1>
	7	Modbus RTU, <8,E,2>
	8	Modbus RTU, <8,O,2>
	9	Modbus ASCII, <7,N,1>
	10	Modbus ASCII, <7,E,2>
	11	Modbus ASCII, <7,O,2>

**09.10** ⚡ Реакция преобразователя на потерю связи для USB-карты

Завод. значение: 0

Значения:	0	Предупреждение и продолжение работы
	1	Предупреждение и остановка с замедлением
	2	Предупреждение и остановка на выбеге
	3	Нет действия

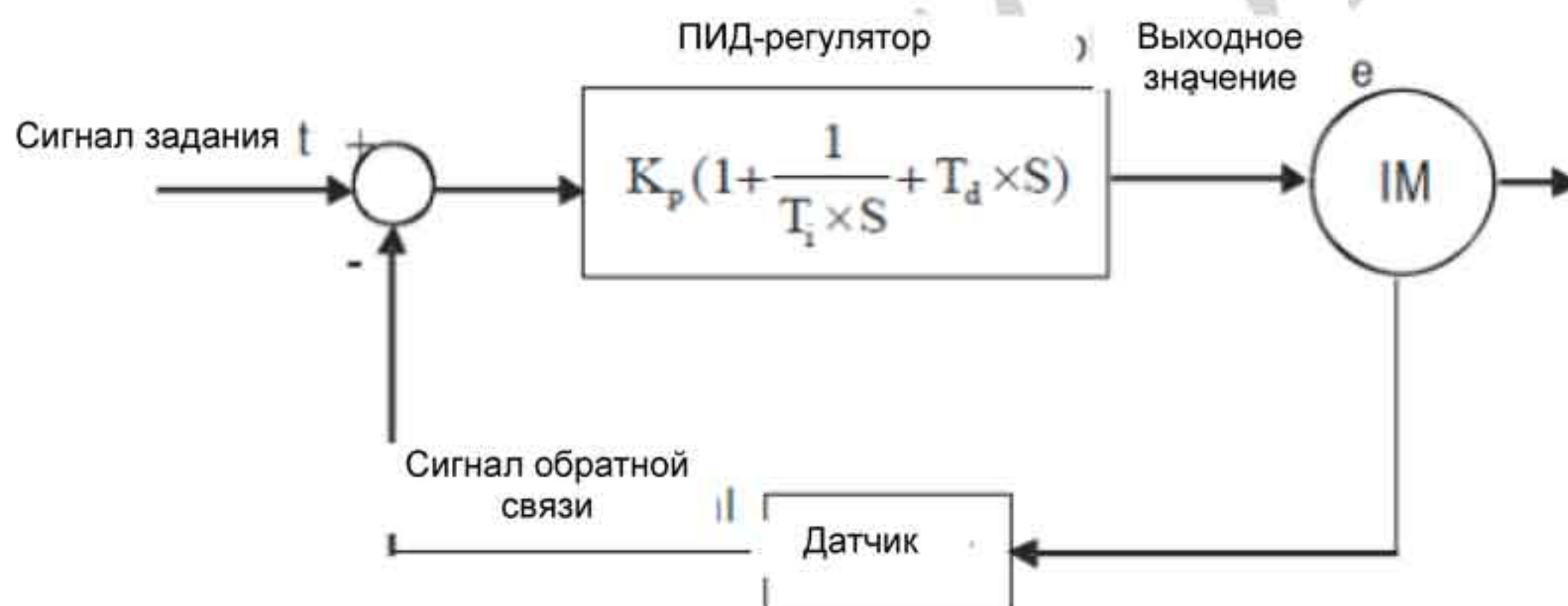
 Этот параметр определяет действие ПЧ при обнаружении потери связи по USB по истечении времени заданном в Pr.09.11.

Значения: 0.0 – 120.0  
0.0 – функция сторожевого таймера запрещена

Значения: 0 Встроенный порт RS-485  
1 USB-карта (опция)

### Группа 10: Параметры ПИД-регулятора

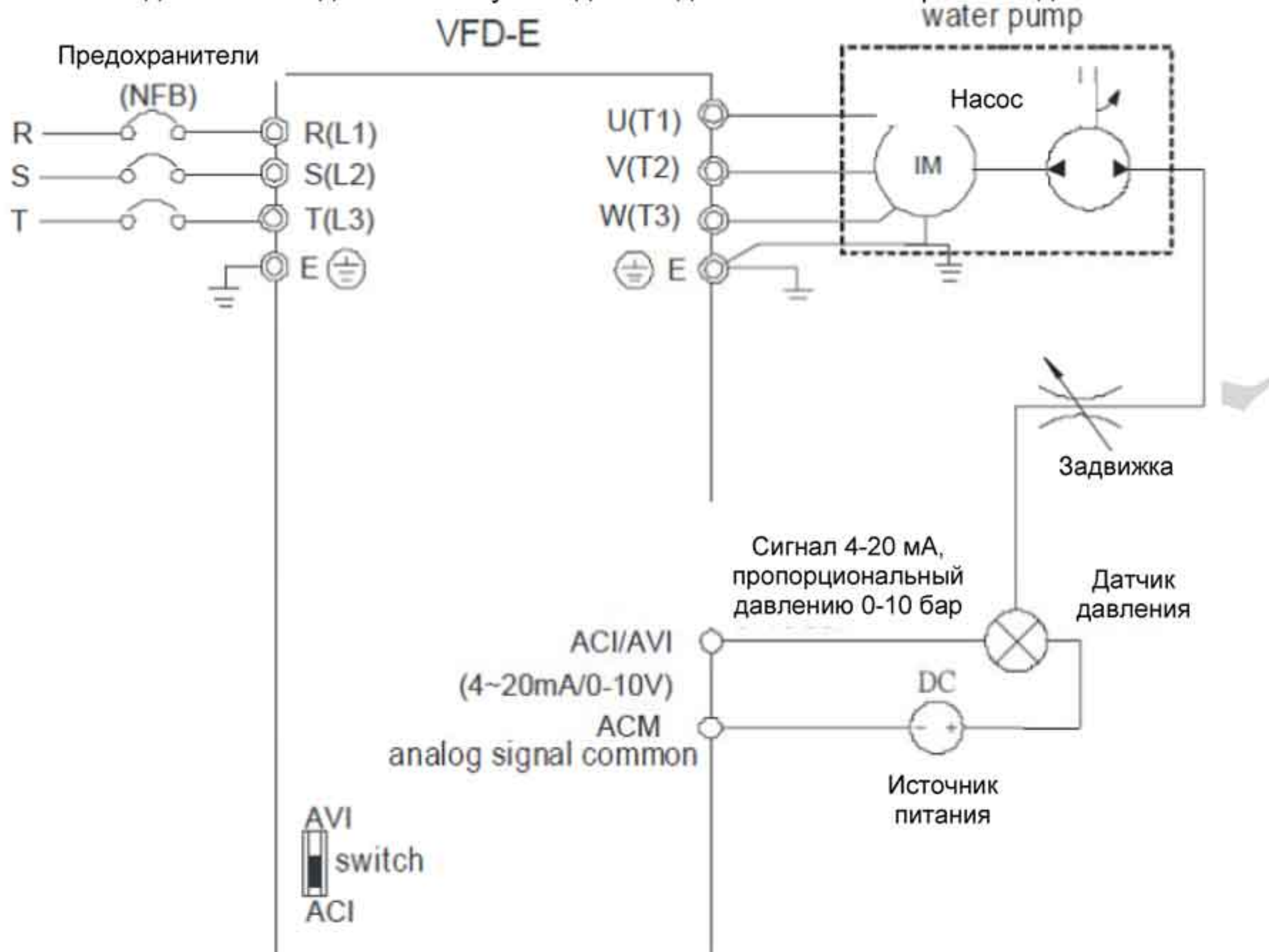
Параметры этой группы используются для регулирования различного рода процессов, таких как поддержание постоянного воздушного потока, расхода, давления с помощью подачи сигналов обратной связи с соответствующего датчика.



### Общие рекомендации по настройке ПИД-регулятора:

- 📖 Для активизации ПИД-регулятора необходимо установить значение параметра 10.00 отличное от нуля. Корректно установите значение данного параметра. Оно должно быть отлично от параметра 10.01. После подачи команды ПУСК привод начнет работать в замкнутом контуре. С помощью внешнего сигнала на дискретном входе 04.05 ... 04.08 = 15 можно прервать работу ПИД-регулятора и привод перейдет в нормальный режим.
- 📖 Настройка каждой из составляющих ПИД-регулятора производится в зависимости от ситуации:
  1. Медленная реакция на изменение регулируемой величины → Увеличить значение П-составляющей
  2. Сигнал ОС изменяется быстро, но нестабилен → Уменьшить значение П-составляющей
  3. Сигналы задания и ОС долго не совпадают → Уменьшить значение И-составляющей
  4. Сигнал ОС нестабилен и колеблется → Увеличить значение И-составляющей
  5. Независимо от увеличения П-составляющей медленная реакция на изменение регулируемой величины → Увеличить значение П-составляющей
  6. Независимо от увеличения П-составляющей сигнал ОС нестабилен и колеблется → Уменьшить значение П-составляющей

Пример настройки параметров ПИД-регулятора в системе управления насосом для поддержания постоянного давления воды. Используется датчик давления 0-10 бар с выходом 4-20мА.



1. Pr.00.04 = 5 (Индикация сигнала обратной связи (b) (%))
2. Pr.01.09 = требуемое время разгона
3. Pr.01.10 = требуемое время замедления
4. Pr.02.01=1, управление (пуск/стоп) с цифрового пульта
5. Pr.10.00=1, задание опорного сигнала ПИД-регулятора с цифрового пульта
6. Pr.10.01=3 (отрицательный сигнал обратной связи по входу ACI (4 ~ 20mA)/ AVI2 (0 ~ +10VDC))
7. Pr.10.02-10.17 настраиваются в соответствии с характеристиками и требованиями системы:
  - 7.1 Когда нет колебаний в системе, можно увеличить Pr.10.02 (пропорциональный коэффициент (P))
  - 7.2 Когда нет колебаний в системе, можно уменьшить Pr.10.03(Время интегрирования (I))
  - 7.3 Когда нет колебаний в системе, можно увеличить Pr.10.04 (Время дифференцирования(D))

## 10.00 Выбор источника сигнала задания для ПИД-регулятора

Завод. значение: 0

Значения:	0	ПИД-регулятор выключен
	1	Пульт КРЕ-LE02 (кнопки: ▲ и ▼)
	2	Сигнал 0 ... +10В на входе AVI
	3	Сигнал 4 ... 20мА на входе ACI или 0 ... +10В на входе AVI2
	4	Фиксированная уставка (параметр Pr.10.11)

- После установки данного параметра отличным от нуля привод перейдет в режим ПИД-регулирования и управления процессом поддержания заданного физического параметра. Параметр определяет источник сигнала опорной (ведущей) частоты ПИД-регулятора.

### 10.01

Выбор источника сигнала обратной связи для ПИД-регулятора

Завод. значение: 0

Значения:	0	<b>Положительный</b> сигнал обратной связи по входу AVI (0~10V)
	1	<b>Отрицательный</b> сигнал обратной связи по входу AVI (0~10V)
	2	<b>Положительный</b> сигнал обратной связи по входу ACI (4 ~ 20mA)/ AVI2 (0 ~ +10V)
	3	<b>Отрицательный</b> сигнал обратной связи по входу ACI (4 ~ 20mA)/ AVI2 (0 ~ +10V)

- В параметре выбирается аналоговый вход, к которому подключен датчик обратной связи и тип обратной связи (положительная или отрицательная).
- Выбирайте различные источники сигнала задания и сигнала обратной связи.
- Отрицательная обратная связь: +сигнал задания – сигнал обратной связи  
Положительная обратная связь: - сигнал задания + сигнал обратной связи.

### 10.02

✓ Коэффициент передачи пропорциональной составляющей (P)

Дискретность: 0. 1

Значения: 0.0 - 10.0

Завод. значение: 1.0

- Этот параметр задает коэффициент усиления сигнала разности  $\Delta f$  между опорной и приведенной частотой обратной связи (P). Если коэффициенты усиления по интегральной (I) и дифференциальной (D) составляющим будут установлены в 0, то все равно пропорциональное регулирование будет эффективно. Если сигнал  $\Delta f$  рассогласования (ошибки) равен 10% от опорного и  $P=1$ , то выходной сигнал будет равен  $P \times 10\% \times F$ , где  $F$  – опорная (ведущая) частота.
- Увеличение пропорциональной составляющей регулятора увеличивает чувствительность системы (ускоряет отклик на отклонение). Однако чрезмерное его увеличение может привести к нежелательным последствиям, таким как перерегулирование и автоколебания.

### Примечание

Значение параметра можно изменять во время работы для удобства настройки.

### 10.03

✓ Коэффициент передачи интегральной составляющей (I)

Дискретность: 0.01

Значения: 0.00 - 100.0 сек  
0.00 Выкл.

Завод. значение: 1.00

- Этот параметр задает время интегрирования сигнала разности  $\Delta f$ . Выходная частота равна интегралу отклонения сигнала разности по времени. Чем больше I, тем будет медленнее реакция системы. Введение интегральной составляющей улучшает статическую точность, но снижает быстродействие системы. Если этот параметр = 1, а  $\Delta f = 10\%$ , то выходная частота будет изменяться на 10% через каждую 1 сек.
- Устраняются все отклонения, оставшиеся после пропорционального контроля. Увеличение I- коэффициента в большей степени подавляет отклонения. Однако чрезмерное его увеличение может привести к нежелательным последствиям, таким как автоколебания.




## Примечание

Значение параметра можно изменять во время работы для удобства настройки.

<b>10.04</b>	✓ Коэффициент передачи дифференциальной составляющей (D)	Дискретность: 0.01
--------------	--	--------------------

Значения: 0.00 - 1.00 сек

Завод. значение: 0.00

-  Этот параметр задает время дифференцирования сигнала разности  $\Delta f$ . Выходная частота будет эквивалентна производной по времени от входного отклонения  $\Delta f/\Delta t$ , т. е. если этот параметр = 1, то выходная частота будет эквивалентна времени дифференцирования  $x$  (текущее отклонение – предыдущее отклонение). Чем больше D, тем быстрее затухают колебания системы. Введение дифференциальной по отклонению способствует повышению быстродействия системы автоматического регулирования, но следует учитывать возможность перерегулирования.



## Примечание

Значение параметра можно изменять во время работы для удобства настройки.

<b>10.05</b>	Верхняя граница интегрирования	Дискретность: 1
--------------	--------------------------------	-----------------

Значения: 0 - 100 %


Завод. значение: 100

-  Этот параметр определяет верхнюю границу для интегральной составляющей (I) и следовательно ограничивает выходную частоту регулятора.
-  Значение параметра может быть найдено из формулы: Верхняя граница интегральной составляющей = Макс. выходная частота (Pr.01.00) x (Pr.10.05). Этот параметр может ограничивать максимальную выходную частоту преобразователя при ПИД-регулировании.

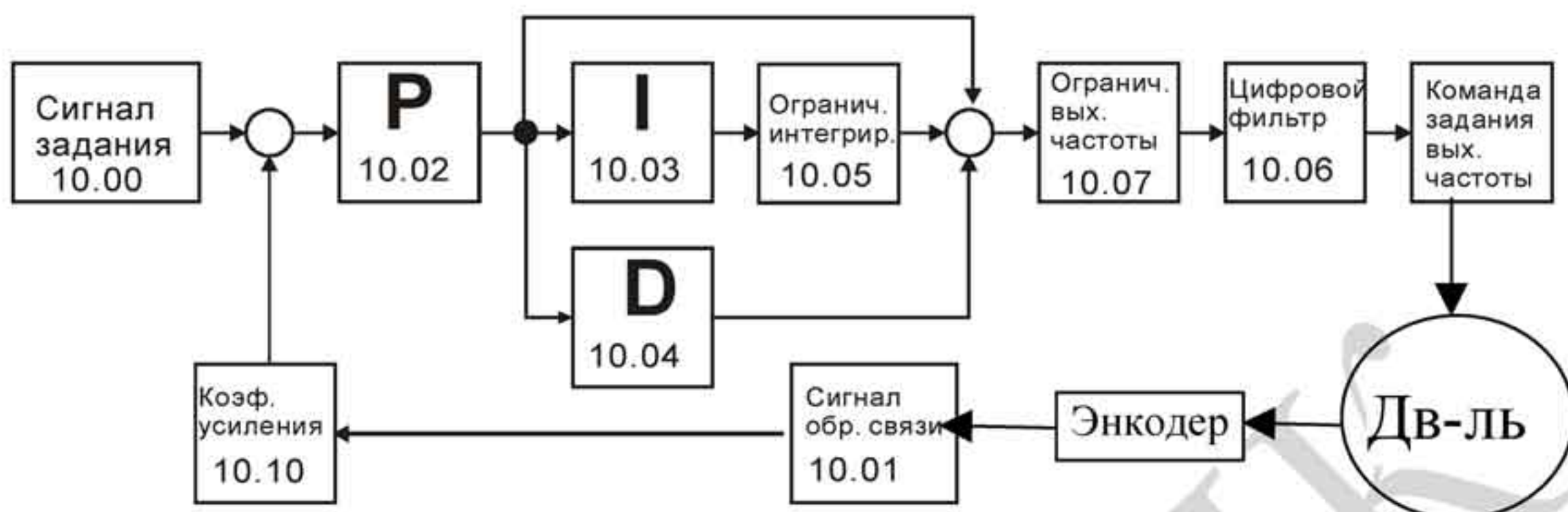
<b>10.06</b>	Постоянная времени цифрового фильтра	Дискретность: 0.1
--------------	--------------------------------------	-------------------

Значения: 0.0 - 2.5 сек

Завод. значение: 0.0

-  Для избегания усиления шума на выходе регулятора, применен цифровой фильтр производной составляющей. Этот фильтр помогает сглаживать колебания. Фактически устанавливается задержка на выходе ПИД-регулятора.

Блок-схема ПИД-регулятора:



**10.07**

Ограничение выходной частоты при ПИД-регулировании

Дискретность: 1

Значения: 0 - 110 %

Завод. значение: 100

Этот параметр задает предел максимальной выходной частоты ПЧ при ПИД-регулировании. Ограничение вых. частоты = макс. выходная частота (Pr.01.00) X Pr.10.07 %.

**10.08**

Допустимое время работы с ошибочным сигналом обратной связи

Дискретность: 0.1

Значения: 0.0 - 3600 сек (0.0 = выкл.)

Завод. значение: 60.0

Это время, по истечении которого, при обнаружении аварийно малого или при отсутствии сигнала обратной связи, произойдет событие, запрограммированное в Pr.10.09.

Если значение параметра = 0.0, система не будет контролировать сбои в передаче сигнала обратной связи.

**10.09**

Реакция на ошибку в передаче сигнала обратной связи (для ПИД)

Завод. значение: 0

Значения: 0 Предупреждение и остановка с замедлением

1 Предупреждение и остановка на выбеге

2 Предупреждение и продолжение работы

Пользователь задает действия ПЧ на отсутствие аналогового сигнала обратной связи при работе с ПИД-регулятором.

**10.10**

Коэффициент усиления сигнала обратной связи

Дискретность: 0.1

Значения: 0.0 - 10.0

Завод. значение: 1.0

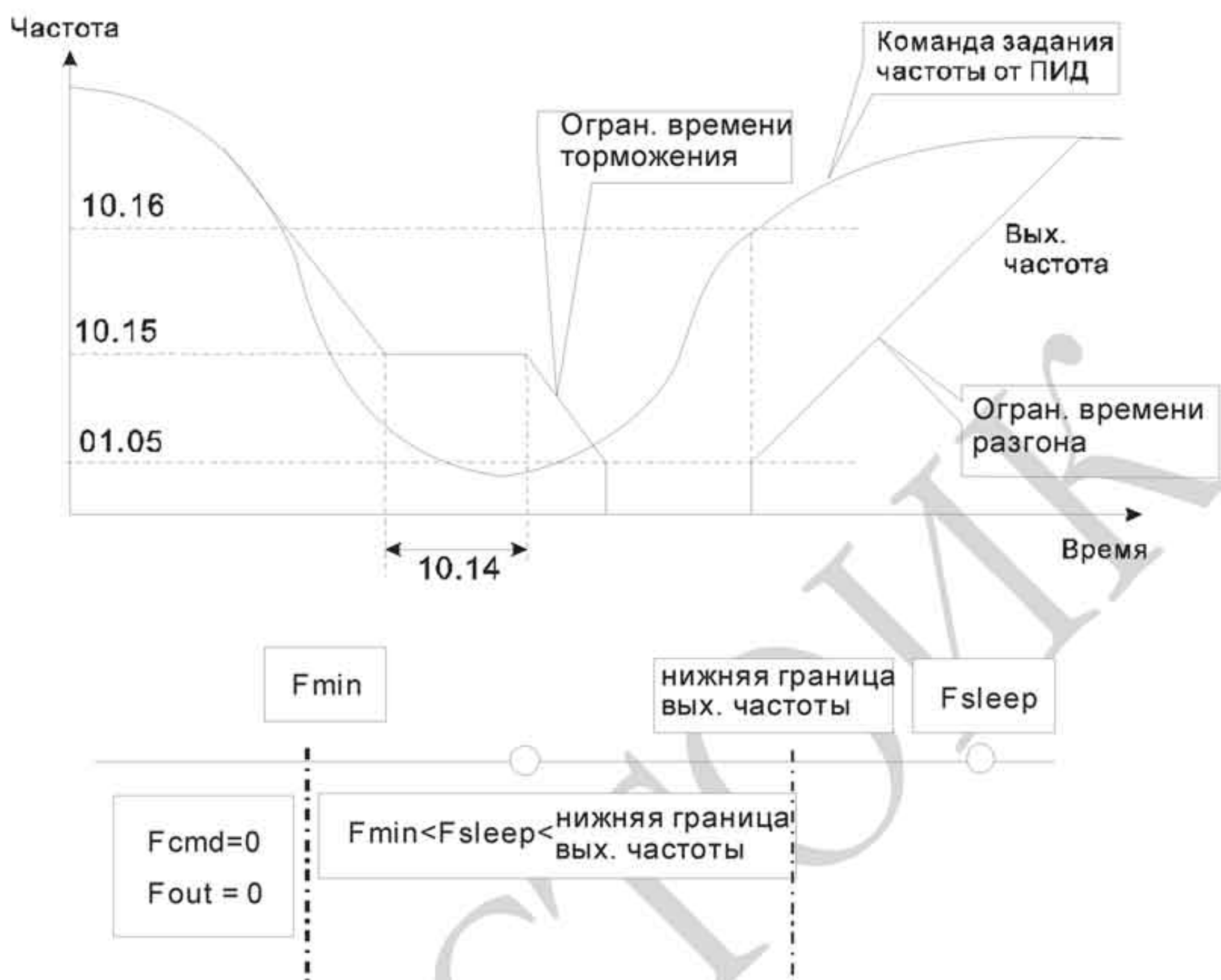
Этот параметр масштабирует сигнал обратной связи и позволяет согласовать заданное и измеренное значения частоты в соответствии с типом подключенного датчика. См. блок-схему ПИД-регулятора (Pr.10.06.)

**10.11**

Фиксированная уставка сигнала задания для ПИД-регулятора

Дискретность: 0.01

	Значения: 0.00 - 599.00 Гц	Завод. значение: 0.00
	Этот параметр используется для установки задания (опорного сигнала) ПИД-регулятора, если Pr.10.00 = 4.	
<b>10.12</b>	Максимальная ошибка (рассогласование) ПИД-регулятора	Дискретность: 0.1
	Значения: 1.0 - 50.0 %	Завод. значение: 10.0
<b>10.13</b>	Допустимое время обнаружения превышения рассогласования	Дискретность: 0.1
	Значения: 0.1 - 300.0 сек	Завод. значение: 5.0
	Эти параметры задают рассогласование (ошибку) между сигналом задания и сигналом обратной связи и задержку перед детектированием этого рассогласования.	
	При превышении значения Pr.10.12 в течение времени заданном в Pr.10.13 сработает многофункциональный выход, запрограммированный на соответствующую функцию (Pr.03.00 ~ Pr.03.01 = 16)	
<b>10.14</b>	Задержка перед входением привода в "спящий" режим и выходом из него	Дискретность: 0.1
	Значения: 0.0 - 6550 сек	Завод. значение: 0.0
<b>10.15</b>	Выходная частота, при которой привод войдет в "спящий" режим	Дискретность: 0.01
	Значения: 0.00 - Fmax (Гц)	Завод. значение: 0.00
<b>10.16</b>	Выходная частота, при которой привод выйдет из "спящего" режима	Дискретность: 0.01
	Значения: 0.00 - Fmax (Гц)	Завод. значение: 0.00
	Спящий режим используется для энерго- и ресурсосбережения в системах водоснабжения, вентиляции и т.д.	
	Когда фактическая выходная частота $\leq$ Pr.10.15, то по истечении времени Pr.10.14, двигатель будет обесточен и привод войдет в спящий режим.	
	Когда фактическая выходная частота $>$ Pr.10.16, то по истечении времени Pr.10.14, двигатель будет запущен и привод выйдет из спящего режима.	
	В спящем режиме ПИД-регулятор продолжает вычисление команды задания выходной частоты. Когда команда задания частоты достигнет порога выхода из спящего режима, привод начнет разгон с минимальной частоты (Pr.01.05).	
	Частота выхода из спящего режима должна быть больше частоты входа в спящий режим: Pr.10.16 $>$ Pr.10.15.	



- 📖 Когда выходная частота  $\leq$  частоты спящего режима и время  $>$  времени входа в спящий режим, произойдет вход привода в спящий режим.
- 📖 Когда мин. вых. частота  $\geq$  команды задания частоты PID  $\geq$  нижнего предела вых. частоты и спящий режим разрешен (вых. частота  $\leq$  частоты спящего режима и время  $>$  времени входа в спящий режим), вых. частота будет = 0 (в спящем режиме). Если спящий режим запрещен, вых. частота = нижнему пределу вых. частоты.
- 📖 Когда команда задания частоты PID  $<$  мин. вых частоты и спящий режим разрешен (вых. частота  $\leq$  частоты спящего режима и время  $>$  времени входа в спящий режим), вых. частота = 0 (в спящем режиме).  
Если вых. частота  $\leq$  частоты спящего режима, но время  $<$  времени входа в спящий режим, заданная частота = нижнему пределу вых. частоты. Если спящий режим запрещен, вых. частота = 0.

## 10.17 Минимальная выходная частота при ПИД-регулировании

Завод. значение: 0

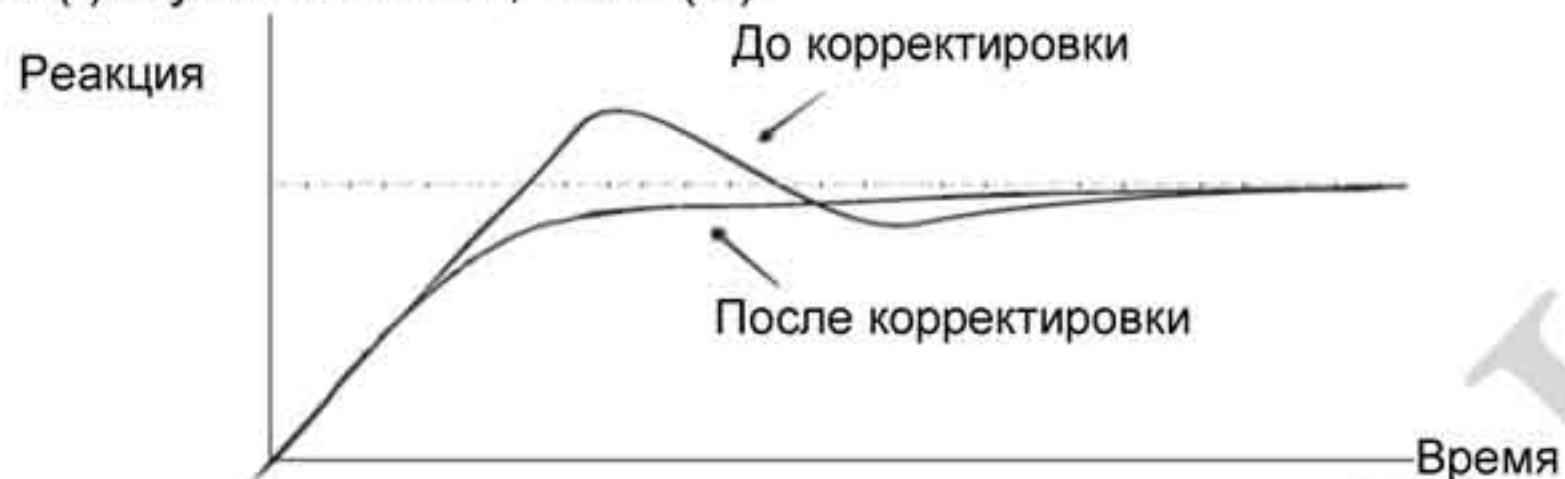
Значения: 0      Определяется ПИД-регулятором  
 1      Определяется Pr.01-05

- 📖 В параметре определяется минимальная выходная частота при ПИД-регулировании.

## Примечание

Общие замечания по настройке коэффициентов ПИД-регулятора.

Пример 1. Как настроить устойчивое управление с максимально-быстрым откликом?  
Уменьшите Pr.10.03 (I) и увеличьте Pr.10.04 (D).



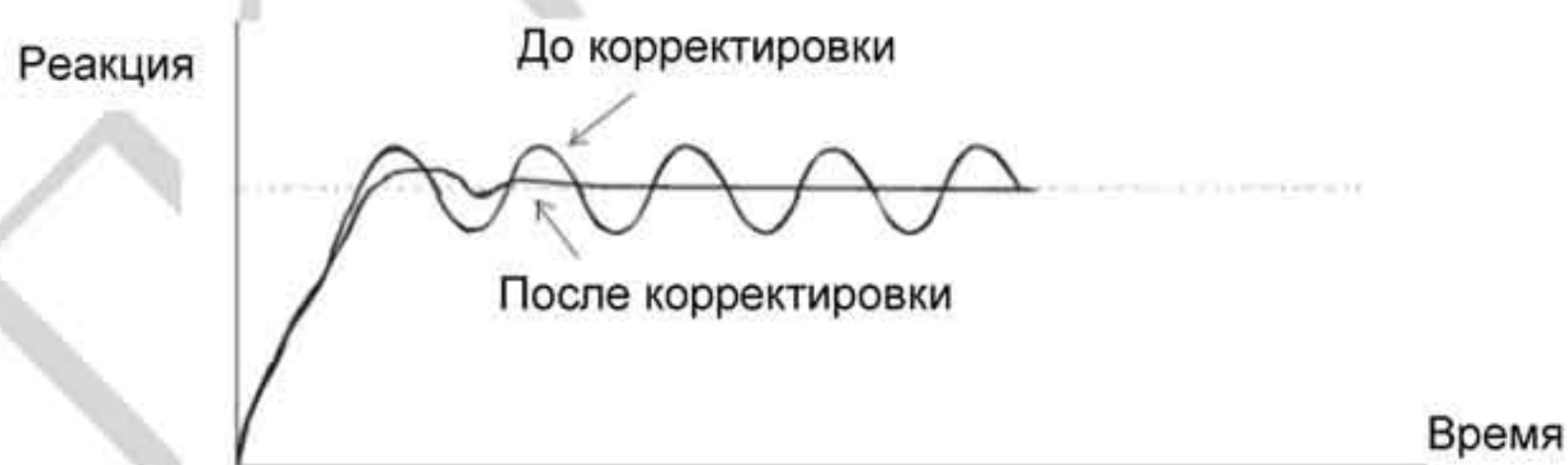
Пример 2. Как устранить низкочастотные колебания?

Если период колебаний больше, чем время интегрирования, увеличьте параметр Pr.10.03 (I).



Пример 3. Как устранить высокочастотные колебания?

Если период колебаний практически эквивалентен времени дифференцирования, уменьшите параметр Pr.10.04 (D). Если Pr.10.04 (D) = 0.0, а высокочастотные колебания есть, уменьшите Pr.10.02 (P) и увеличьте Pr.10.06.



## Группа 11: Параметры плат расширения дискретного ввода/вывода

Убедитесь, что требуемая плата расширения корректно установлена до использования параметров группы 11. См. также приложение В.

<b>11.00</b>	Многофункциональный дискретный выход MO2/RA2
<b>11.01</b>	Многофункциональный дискретный выход MO3/RA3
<b>11.02</b>	Многофункциональный дискретный выход MO4/RA4
<b>11.03</b>	Многофункциональный дискретный выход MO5/RA5
<b>11.04</b>	Многофункциональный дискретный выход MO6/RA6
<b>11.05</b>	Многофункциональный дискретный выход MO7/RA7
Значения: 0 - 24	
Завод. значение: 0	

Описание функций выходов см. таблицу к параметрам 03-00, 03-01 в главе 3.

<b>11.06</b>	Многофункциональный дискретный вход (MI7)
<b>11.07</b>	Многофункциональный дискретный вход (MI8)
<b>11.08</b>	Многофункциональный дискретный вход (MI9)
<b>11.09</b>	Многофункциональный дискретный вход (MI10)
<b>11.10</b>	Многофункциональный дискретный вход (MI11)
<b>11.11</b>	Многофункциональный дискретный вход (MI12)
Значения: 0 - 28	
Завод. значение: 0	

Описание функций входов см. таблицу к параметрам 04-0 ... 04-08 в главе 4

## Группа 12: Параметры плат расширения аналогового ввода/вывода

Убедитесь, что требуемая плата расширения корректно установлена до использования параметров группы 12. См. также приложение В.

### 12.00 Выбор функции для входа AI1

Завод. значение: 0

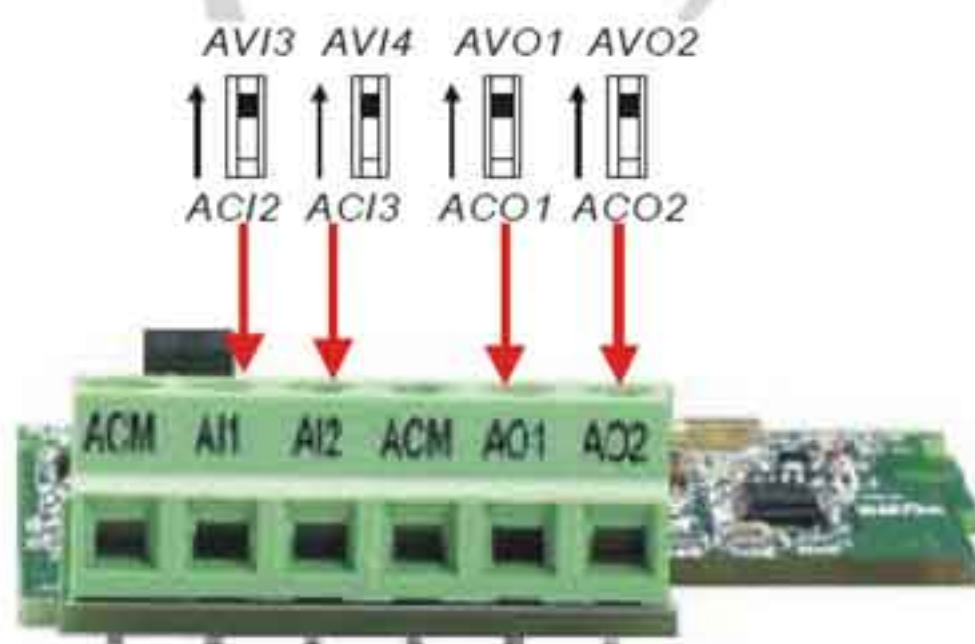
Значения:	0	Нет функции
	1	Первый источник задания частоты
	2	Второй источник задания частоты
	3	Сигнал задания ПИД-регулятора
	4	Положительный сигнал обратной связи ПИД-регулятора
	5	Отрицательный сигнал обратной связи ПИД-регулятора

### 12.01 Режим работы для входа AI1

Завод. значение: 1

Значения:	0	Аналоговый сигнал по току ACI2 (0.0 ~ 20.0mA)
	1	Аналоговый сигнал по напряжению AVI3 (0.0 ~ 10.0V)

Вместо выбора в данном параметре режима работы аналоговых входов плат расширения, можно использовать соответствующие микропереключатели, расположенные на плате расширения.



### 12.02 Минимальный сигнал на входе AVI3

Дискретность: 0.1

Значения: 0.0 - 10.0 В

Завод. значение: 0.0

### 12.03 Частота при мин. сигнале на AVI3 (в % от Pr.01.00)

Дискретность: 0.1

Значения: 0.0 - 100.0 %

Завод. значение: 0.0

### 12.04 Максимальный сигнал на входе AVI3

Дискретность: 0.1

Значения: 0.0 - 10.0 В

Завод. значение: 10.0

### 12.05 Частота при макс. сигнале на AVI3 (в % от Pr. 01.00)

Дискретность: 0.1

Значения: 0.0 - 100.0 %

Завод. значение: 100.0

### 12.06 Минимальный сигнал на входе ACI2

Дискретность: 0.1

Значения: 0.0 - 20.0 мА

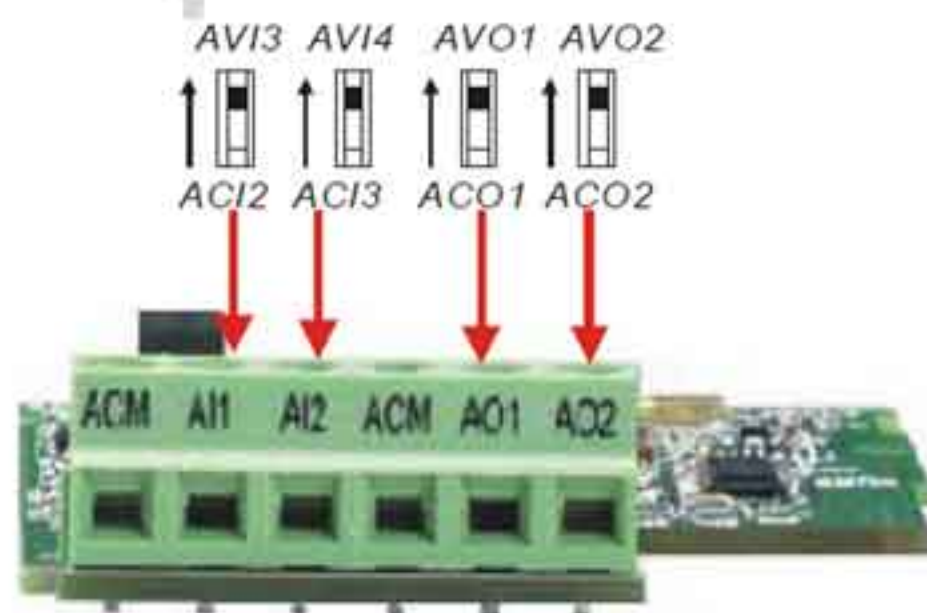
Завод. значение: 4.0

<b>12.07</b>	Частота при мин. сигнале на ACI2 (в % от Pr. 01.00)	Дискретность: 0.1
	Значения: 0.0 - 100.0 %	Завод. значение: 0.0
<b>12.08</b>	Максимальный сигнал на входе ACI2	Дискретность: 0.01
	Значения: 4.0 - 20.0 мА	Завод. значение: 0.00
<b>12.09</b>	Частота при макс. сигнале на ACI2 (в % от Pr. 01.00)	Дискретность: 0.1
	Значения: 0.0 - 100.0%	Завод. значение: 100.0

<b>12.10</b>	Выбор функции для входа AI2	Завод. значение: 0
Значения:	0 Нет функции	
	1 Первый источник задания частоты	
	2 Второй источник задания частоты	
	3 Сигнал задания ПИД-регулятора	
	4 Положительный сигнал обратной связи ПИД-регулятора	
	5 Отрицательный сигнал обратной связи ПИД-регулятора	

<b>12.11</b>	Режим работы для входа AI2	Завод. значение: 1
Значения:	0 Аналоговый сигнал по току ACI3 (0.0 ~ 20.0mA)	
	1 Аналоговый сигнал по напряжению AVI4 (0.0 ~ 10.0V)	


Вместо выбора в данном параметре режима работы аналоговых входов плат расширения, можно использовать соответствующие микропереключатели, расположенные на плате расширения.

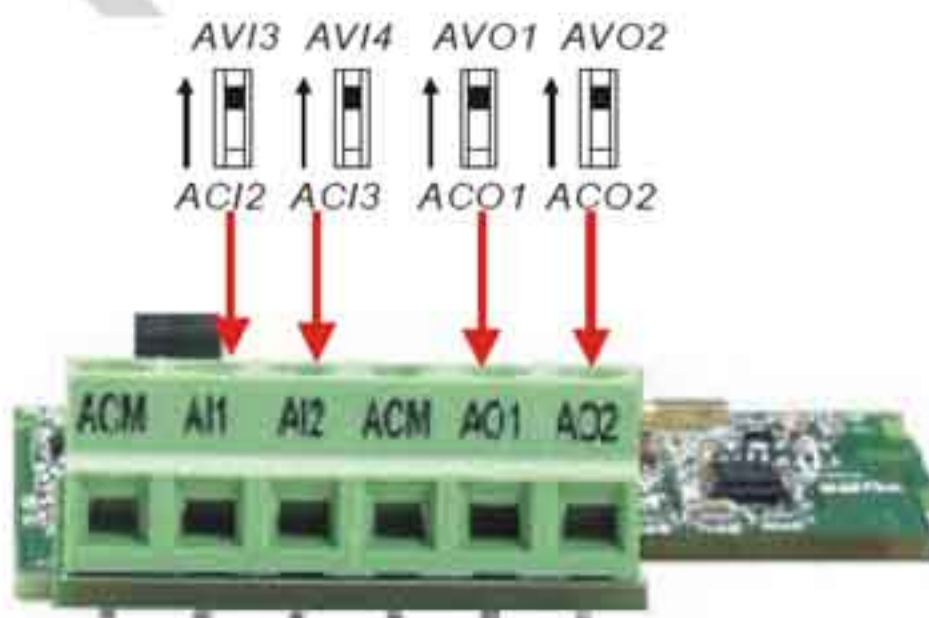


<b>12.12</b>	Минимальный сигнал на входе AVI4	Дискретность: 0.1
	Значения: 0.0 - 10.0 В	Завод. значение: 0.0
<b>12.13</b>	Частота при мин. сигнале на AVI4 (в % от Pr.01.00)	Дискретность: 0.1
	Значения: 0.0 - 100.0 %	Завод. значение: 0.0




<b>12.14</b>	Максимальный сигнал на входе AVI4	Дискретность: 0.1
	Значения: 0.0 - 10.0 В	Завод. значение: 10.0
<b>12.15</b>	Частота при макс. сигнале на AVI4 (в % от Pr. 01.00)	Дискретность: 0.1
	Значения: 0.0 - 100.0 %	Завод. значение: 100.0
<b>12.16</b>	Минимальный сигнал на входе ACI3	Дискретность: 0.1
	Значения: 0.0 - 20.0 мА	Завод. значение: 4.0
<b>12.17</b>	Частота при мин. сигнале на ACI3 (в % от Pr. 01.00)	Дискретность: 0.1
	Значения: 0.0 - 100.0 %	Завод. значение: 0.0
<b>12.18</b>	Максимальный сигнал на входе ACI3	Дискретность: 0.01
	Значения: 4.0 - 20.0 мА	Завод. значение: 0.00
<b>12.19</b>	Частота при макс. сигнале на ACI3 (в % от Pr. 01.00)	Дискретность: 0.1
	Значения: 0.0 - 100.0%	Завод. значение: 100.0
<b>12.20</b>	Режим работы для выхода AO1	Завод. значение: 0
	Значения: 0      AVO1 (аналоговый сигнал по напряжению)	
	1      ACO1 (аналоговый сигнал по току 0.0 ~ 20.0мА)	
	2      ACO1 (аналоговый сигнал по току 4.0 ~ 20.0мА)	

 Вместо выбора в данном параметре режима работы аналоговых выходов плат расширения, можно использовать соответствующие микропереключатели, расположенные на плате расширения.



<b>12.21</b>	Параметр, измеряемый на аналоговом выходе AO1	Завод. значение: 0
	Значения: 0      Выходная частота (от 0 до максимальной выходной частоты)	
	1      Выходной ток (от 0 до 250% от номинального тока ПЧ)	




 С помощью этого параметра можно согласовать аналоговый сигнал напряжения (0 ~ 10 В DC) на выходе AO1 со значением вышеперечисленных параметров привода.

**12.22** Коэффициент усиления для аналогового выхода АО1

Дискретность: 1

Значения: 1 - 200%

Завод. значение: 100

-  Параметр устанавливает диапазон напряжения/тока на терминале АО1. Аналоговое напряжение на этом выходе прямо пропорционально измеряемой величине (частота или ток). С помощью этого параметра можно изменить масштаб выходного напряжения на выводе АО1 по отношению к измеряемой величине. Например, если требуется чтобы  $U_{\max}$  было равно 5В, то значение параметра должно быть 50%.
-  Когда Pr.12.21 = 0, выходной аналоговый сигнал пропорционален выходной частоте преобразователя. При Pr.12.22 = 100%, максимальная выходная частота привода (Pr.01.00) соответствует аналоговому сигналу 10 VDC или 20mA.
-  Когда Pr.12.21 = 1, выходной аналоговый сигнал является пропорциональным значению выходного тока привода. При Pr.12.22 = 100%, значение 10 В DC или 20mA аналогового сигнала соответствует 2.5 кратному значению номинального выходного тока преобразователя.

 **Примечание**

В качестве измерительного прибора может использоваться вольтметр. Если шкала прибора меньше 10В, Pr. 12.22 должен быть рассчитан по следующей формуле:  


$$\text{Pr. 12.22} = ((\text{Полная шкала прибора})/10) \times 100\%$$

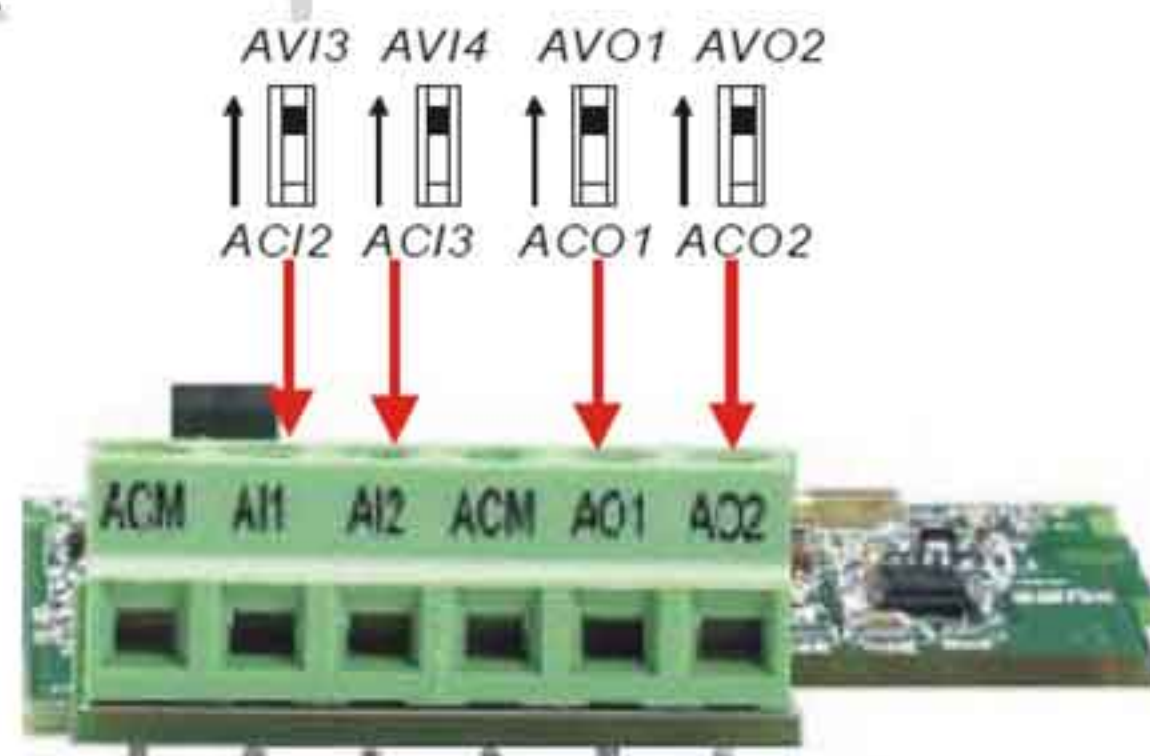
Для примера, когда используется вольтметр со шкалой 5В, установите Pr.12.22 = 50%.  
 Если Pr.12.21= 0, то 5В DC будет соответствовать максимальной выходной частоте.



**12.23** Режим работы для выхода АО2

Завод. значение: 0

Значения:	0	AVO2 (аналоговый сигнал по напряжению)
	1	ACO2 (аналоговый сигнал по току 0.0 ~ 20.0mA)
	2	ACO2 (аналоговый сигнал по току 4.0 ~ 20.0mA)

-  Вместо выбора в данном параметре режима работы аналоговых выходов плат расширения, можно использовать соответствующие микропереключатели, расположенные на плате расширения.



<b>12.24</b>	Параметр, измеряемый на аналоговом выходе AO2	Завод. значение: 0
Значения:	0      Выходная частота (от 0 до максимальной выходной частоты)	
	1      Выходной ток (от 0 до 250% от номинального тока ПЧ)	
	С помощью этого параметра можно согласовать аналоговый сигнал напряжения (0 ~ 10 В DC) на выходе AO2 со значением вышеперечисленных параметров привода.	
<b>12.25</b>	Коэффициент усиления для аналогового выхода AO2	Дискретность: 1
Значения:	1 - 200%	Завод. значение: 100
<b>12.26</b>	Выбор функции для входа AUI	Завод. значение: 0
Значения:	0      Нет функции	
	1      Первый источник задания частоты	
	2      Второй источник задания частоты	
<b>12.27</b>	Смещение сигнала на входе AUI	Дискретность: 0,01
Значения:	0.00 - 200.00%	Завод. значение: 0.00
<b>12.28</b>	Направление смещения сигнала на входе AUI	Завод. значение: 0
Значения:	0      Положительное смещение	
	1      Отрицательное смещение	
<b>12.29</b>	Усиление сигнала на входе AUI	Дискретность: 1
Значения:	1 - 200%	Завод. значение: 100
<b>12.30</b>	Разрешение реверса при отрицательном смещении на входе AUI	Завод. значение: 0
Значения:	0      Нет команды отрицательного смещения на AUI	
	1      Отрицательное смещение: реверс разрешен	
	2      Отрицательное смещение: реверс запрещен	
<b>12.31</b>	Задержка для аналогового входа AUI	Дискретность: 2 мс
Значения:	0 - 9999	Завод. значение: 50
	Параметры Pr.12-26 ... Pr.12-31 используются для конфигурирования двухполярного аналогового входа AUI (-10V ... +10V) платы EME-A1D3A. См. также параметры Pr.04-00 ... 04-03.	

### Группа 13: Параметры платы расширения импульсного ввода/вывода (PG)

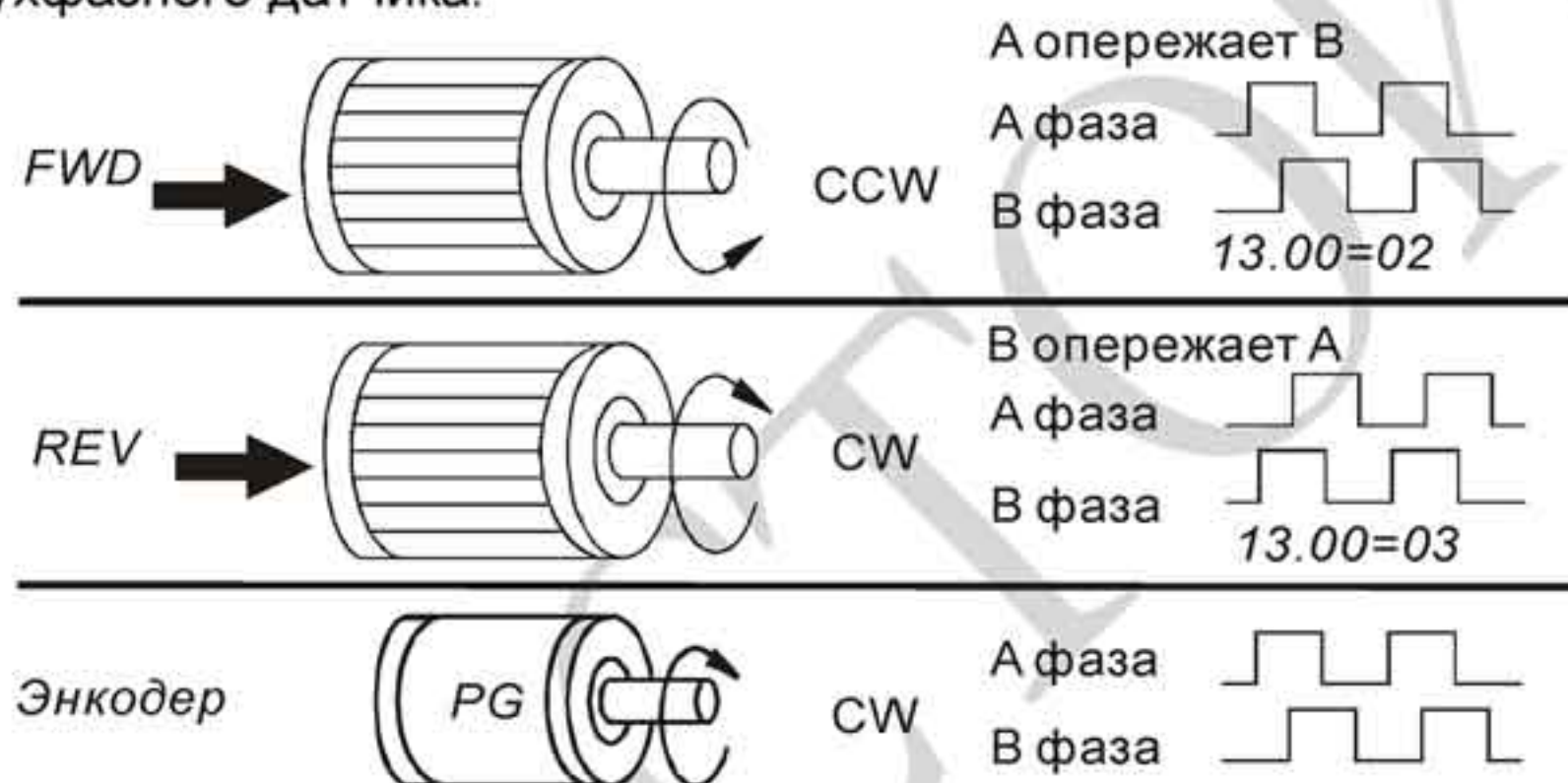
Убедитесь, что требуемая плата расширения корректно установлена до использования параметров группы 13. См. также приложение В.

#### 13.00 Тип входного сигнала для PG-карты

Завод. значение: 0

Значения:	0	PG-карта не активна
	1	Однофазный сигнал
	2	Вперед/вращение против часовой стрелки
	3	Реверс/вращение по часовой стрелке

Этот параметр используется для указания типа датчика обратной связи (энкодера) и соответствие направления вращения вала двигателя со сдвигом фаз А и В для выходного сигнала двухфазного датчика.



#### 13.01 Число импульсов на оборот

Дискретность: 1

Значения: 1 ÷ 20000

Завод. значение: 600

Этот параметр задает число полученных от датчика обр. связи по скорости импульсов для каждого цикла управления PI-регулятора.

#### 13.02 Число полюсов двигателя №0

Дискретность: 1

Значения: 2 ÷ 10

Завод. значение: 4

Значение этого параметра должно быть четным.

#### 13.03 Пропорциональный коэффициент (P) для PG

Дискретность: 0.01

Значения: 0.0 ÷ 10.0

Завод. значение: 1.0

Этот параметр устанавливает пропорциональное управление скоростью и усиление сигнала обратной связи при работе с датчиком скорости.

#### 13.04 Интегральный коэффициент (I) для PG

Дискретность: 0.01

Значения: 0.00 ÷ 100.00 сек

Завод. значение: 1.00

Этот параметр устанавливает усиление интегральной составляющей сигнала обратной связи при работе с датчиком скорости.

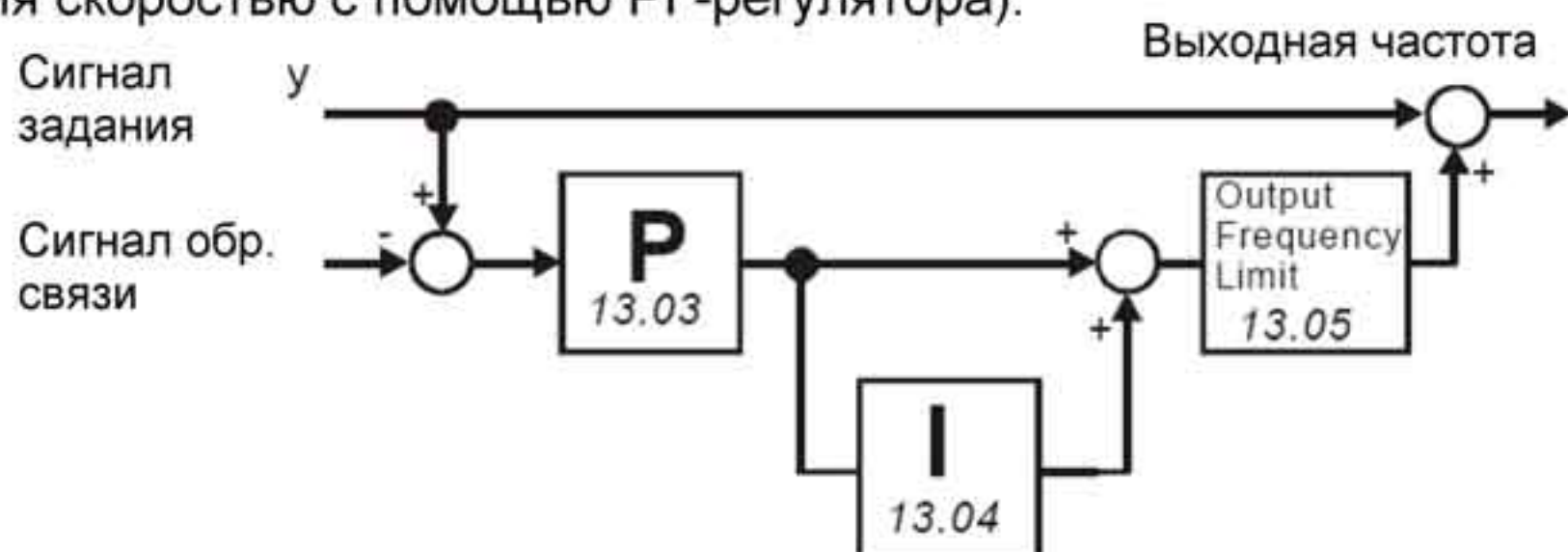
**13.05** / Ограничение выходной частоты при PI-управлении

Дискретность: 0.01

Значения: 0.00 ÷ 100.00 Гц

Завод. значение: 10

Параметр вводит ограничение на максимальную выходную частоту. (см. блок-схему управления скоростью с помощью PI -регулятора).

**13.06** / Фильтр для индикации сигнала обратной связи по скорости

Дискретность: 1

Значения: 0 ÷ 9999 (\*2мс)

Завод. значение: 500

Когда пар.00-04 = 14, на дисплее будет отображаться сигнал обратной связи. Время обновления индикации данного сигнала будет определяться параметром 13.06.

**13.07** / Время обнаружения ошибки сигнала о. с. по скорости

Дискретность: 0.1

Значения: 0.0: отключено  
0.1 ÷ 10.0 сек

Завод. значение: 1

Это время, по истечении которого, при обнаружении аварийно малого или при отсутствии сигнала обратной связи по скорости, произойдет событие, запрограммированное в Pr.13.08.

Если значение параметра = 0.0, система не будет контролировать сбои в передаче сигнала обратной связи.

**13.08** / Реакция на ошибку в передаче сигнала обратной связи по скорости

Завод. значение: 1

Значения:	0	Предупреждение и остановка с замедлением
	1	Предупреждение и остановка на выбеге
	2	Предупреждение и продолжение работы

Пользователь задает действия ПЧ на отсутствие сигнала обратной связи по скорости.

**13.09** / Фильтр для сигнала обратной связи по скорости

Дискретность: 1

Значения: 0 ÷ 9999 (\*2мс)

Завод. значение: 16

В параметре задается время фильтрации сигнала обратной связи с на плате PG.

---

**13.10** Источник высокоскоростного счета. (НЕТ в моделях VFD\*E\*C)

---

Завод. значение: Только чтение

Значения:	0	PG-карта
	1	PLC

---

НПО СТОИК

#### 4.4 Параметры, отличающиеся в моделях VFD-E-C

Параметры относятся к VFD\*E\*C с версией V1.00 силовой платы и версией V2.00 платы управления.

✓: Параметр можно изменять во время работы привода.

##### Группа 0: Параметры пользователя

Параметр	Описание	Диапазон установки, примечания	Завод. знач.	Пользов. значение
00.02	Сброс параметров	0: Параметры доступны для чтения и записи 1: Все параметры доступны только для чтения 6: Удаление программы PLC. (НЕТ в моделях VFD*E*C) 8: Блокировка клавиатуры (для разблокировки необходимо в течении 5 секунд нажимать клавишу «Enter») 9: Сброс настроек пользователя, возвращение к заводской уставке для 50Гц, 220В/380В или 230В/400В (в зависимости от Pr.00-12) 10: Сброс настроек пользователя, возвращение к заводской уставке для 60Гц, 220В/440В	0	
✓00.03	Выбор параметра отображаемого на дисплее при подаче питания	0: Индикация заданной частоты (Fxxx) 1: Индикация фактической выходной частоты (Hxxx) 2: Индикация величины в единицах пользователя (Axxx), где A=HxK 3: Многофункциональный дисплей (Uxxx), см. Pr.00.04 4: Команда FWD/REV (вперед/реверс) 5: PLCx (выбор режима PLC: PLC0/PLC1/PLC2) (НЕТ в моделях VFD*E*C)	0	
✓00.04	Содержимое многофункционального дисплея	0: Индикация величины в единицах пользователя (Uxxx), где U=HxK 1: Индикация значения счетчика (c) 2: Индикация значения регистра ПЛК D1043 (C) (НЕТ в моделях VFD*E*C) 3: Индикация напряжения в звене постоянного тока (u) 4: Индикация выходного напряжения (E) 5: Индикация сигнала обратной связи ПИД-регулятора (b) (%) 6: Коэффициент мощности (n) 7: Индикация выходной мощности (P) 8: Индикация момента вращения, рассчитанного по току (t) 9: Сигнал на входе AVI (I) (V) 10: Сигнал на входе ACI / AVI2 (i) (mA/V) 11: Температура IGBT-модуля (h) (°C)	0	

Параметр	Описание	Диапазон установки, примечания	Завод. знач.	Пользов. значение
		12: Сигнал на входе AVI3/ ACI2 (I.) 13: Сигнал на входе AVI4/ ACI3 (i.) 14: Частота вращения двигателя в об/мин от PG-платы (G) 15: Индикация номера двигателя (M) 16: Индикация значения F*Pr.00.05		

#### Группа 1: Основные параметры

Параметр	Описание	Диапазон установки, примечания	Завод. знач.	Пользов. значение
↗01.09	Время разгона 1	0.1 - 600.0 / 0.01 - 600.0 сек	10.0	
↗01.10	Время замедления 1	0.1 - 600.0 / 0.01 - 600.0 сек	10.0	
↗01.11	Время разгона 2	0.1 - 600.0 / 0.01 - 600.0 сек	1.0	
↗01.12	Время замедления 2	0.1 - 600.0 / 0.01 - 600.0 сек	1.0	

#### Группа 2: Параметры режимов работы

Параметр	Описание	Диапазон установки, примечания	Завод. знач.	Пользов. значение
↗02.00	Первый источник задания выходной частоты	0: Пульт КРЕ-LE02 (кнопки: ▲ и ▼) или внешние терминалы (кнопки: UP и DOWN) 1: Сигнал (0 ... +10)В на входе AVI 2: Сигнал (4 ... 20)мА на входе ACI или (0 ... +10)В на входе AVI2. Выбирается переключателем SW2. 3: Интерфейс RS-485 или USB. 4: Потенциометр пульта КРЕ-LE02 5: Интерфейс CANopen	5	
↗02.01	Первый источник команд управления приводом	0: Пульт КРЕ-LE02 (кнопки RUN, STOP) 1: Управление с внешних терминалов. Кнопка STOP/RESET на пульте активна. 2: Управление с внешних терминалов. Кнопка STOP/RESET на пульте не активна. 3: Интерфейс RS-485 / USB. Кнопка STOP/RESET на пульте активна. 4: Интерфейс RS-485 / USB. Кнопка STOP/RESET на пульте не активна. 5: Интерфейс CANopen. Кнопка STOP/RESET на пульте не активна.	5	
↗02.09	Второй источник задания выходной частоты	0: Пульт КРЕ-LE02 (кнопки: ▲ и ▼) или внешние терминалы (кнопки: UP и DOWN) 1: Сигнал (0 ... +10)В на входе AVI	0	



Параметр	Описание	Диапазон установки, примечания	Завод. знач.	Пользов. значение
		2: Сигнал (4 ... 20)мА на входе АС1 или (0 ... +10)В на входе АV12. Выбирается переключателем SW2. 3: Интерфейс RS-485 / USB. 4: Потенциометр пульта KPE-LE02 5: Интерфейс CANopen		
02.16	Индикация выбранного источника задания частоты	Параметр доступен только для чтения Bit0=1: Первый источник зад. частоты (Pr.02.00) Bit1=1: Второй источник зад. частоты (Pr.02.09) Bit2=1: Дискретные входы Bit3=1: Программа PLC (HET в моделях VFD*E*C)	##	
02.17	Индикация выбранного источника команд управления приводом	Параметр доступен только для чтения Bit0=1: Пульт KPE-LE02 Bit1=1: Порт RS-485 Bit2=1: Дискр. входы (2/3-проводн. режим) Bit3=1: Многофункц. дискр. входы Bit4=1: Программа PLC (HET в моделях VFD*E*C)	##	

#### Группа 3: Параметры выходных функций

Параметр	Описание	Диапазон установки, примечания	Завод. знач.	Пользов. значение
03.09	Зарезервирован			
03.10	Зарезервирован			

#### Группа 4: Параметры входных функций

Параметр	Описание	Диапазон установки, примечания	Завод. знач.	Пользов. значение
04.05	Многофункциональный дискретный вход (MI3)	0: Нет функции 1: Команда 1 пошагового управления скоростью 2: Команда 2 пошагового управления скоростью	1	
04.06	Многофункциональный дискретный вход (MI4)	3: Команда 3 пошагового управления скоростью 4: Команда 4 пошагового управления скоростью 5: Сброс ошибки	2	
04.07	Многофункциональный дискретный вход (MI5)	6: Запрещение разгона/замедления 7: Выбор первого или второго времени разгона/замедления 8: Команда JOG	3	
04.08	Многофункциональный дискретный вход (MI6)	9: Внешняя пауза (base block) 10: UP: увеличение заданной частоты 11: DOWN: уменьшение заданной частоты	23	

Параметр	Описание	Диапазон установки, примечания	Завод. знач.	Пользов. значение
		12: Вход счетчика импульсов 13: Сброс счетчика импульсов 14: E.F. Внешнее аварийное отключение 15: Запрещение ПИД-регулирования 16: Остановка двигателя на выбеге 17: Разрешение блокировки параметров 18: Выбор источника управления (с внешних терминалов) 19: Выбор источника управления (пульт) 20: Выбор источника управления (RS-485) 21: Команда FWD/REV 22: Выбор второго источника задания частоты 23: Быстрый Стоп (ТОЛЬКО в моделях VFD*E*C) 24: Загрузка/Выполнение/Мониторинг программы ПЛК (PLC2) (НЕТ в моделях VFD*E*C) 25: Функция простого позиционирования) 26: ООВ (Обнаружение дисбаланса) 27: Выбор двигателя (бит 0) 28: Выбор двигателя (бит 1)		
04.24	Зарезервирован			
04.25	Зарезервирован			

#### Группа 7: Параметры двигателя

Параметр	Описание	Диапазон установки, примечания	Завод. знач.	Пользов. значение
07.08	Постоянная времени компенсации момента	0.01 ~10.00 сек	0.30	
07.10	Суммарное время работы двигателя (минуты)	0 - 1439 мин.	0	

#### Группа 9: Параметры коммуникации

Параметр	Описание	Диапазон установки, примечания	Завод. знач.	Пользов. значение
09.12 - 09.19	Зарезервирован			
09.20	Коммуникационный адрес CANopen	0: отключен 1 - 127	1	
09.21	Скорость передачи по CANbus	0: 1M 1: 500K 2: 250K 3: 125K 4: 100K 5: 50K	0	

Параметр	Описание	Диапазон установки, примечания	Завод. знач.	Пользов. значение
09.22	Усиление частоты по CANbus	0.00~2.00	1.00	
09.23	Предупреждения CANbus	бит 0: Превышение времени сторожевого запроса CANopen бит 1: Превышение времени контрольных сообщений (тактирования) CANopen бит 2: Превышение времени ожидания сигнала SYNC CANopen бит 3: Превышение времени ожидания SDO CANopen бит 4: Переполнение буфера SDO CANopen бит 5: Шина CAN недоступна бит 6: Ошибка протокола CANopen бит 7: Ошибка загрузки CANopen	только чтение	
09.24	Соответствие DS402	0: Выкл. (Стандарт Delta) 1: Вкл. (DS402)	1	
09.25	Обнаружение сигнала SYNC	0: Игнорировать 1: Вкл.	0	
09.26	Состояние шины CAN	0: Сброс узла 1: Сброс связи 2: Загрузка 3: Предоперационное состояние (готовность) 4: Работа 5: Остановлена	0	
09.27	Статус управления CANopen	0: Не готов к использованию 1: Запрет запуска 2: Готовность к включению 3: Включенное состояние 4: Работа 7: Включен Быстрый останов 13: Состояние реакции на ошибку 14: Ошибка	0	

**Группа 11: Параметры плат расширения дискретного ввода/вывода**

Параметр	Описание	Диапазон установки, примечания	Завод. знач.	Пользов. значение
11.06	Многофункциональный дискретный вход (MI7)	0: Нет функции 1: Команда 1 выбора фиксированной частоты 2: Команда 2 выбора фиксированной частоты	0	
11.07	Многофункциональный дискретный вход (MI8)	3: Команда 3 выбора фиксированной частоты 4: Команда 4 выбора фиксированной частоты 5: Сброс ошибки	0	

11.08	Многофункциональный дискретный вход (MI9)	6: Запрещение разгона/замедления 7: Выбор первого или второго времени разгона/замедления 8: Команда JOG	0	
11.09	Многофункциональный дискретный вход (MI10)	9: Внешняя пауза (base block) 10: UP: увеличение заданной частоты 11: DOWN: уменьшение заданной частоты	0	
11.10	Многофункциональный дискретный вход (MI11)	12: Вход счетчика импульсов 13: Сброс счетчика импульсов 14: E.F. Внешнее аварийное отключение 15: Запрещение ПИД-регулятора 16: Остановка двигателя на выбеге 17: Блокировка изменения параметров	0	
11.11	Многофункциональный дискретный вход (MI12)	18: Выбор источника управления (с внешних терминалов) 19: Выбор источника управления (пульт) 20: Выбор источника управления (RS-485) 21: Команда FWD/REV 22: Выбор второго источника задания частоты 24: Быстрый Стоп (ТОЛЬКО в моделях VFD*E*C) 25: Загрузка/Выполнение/Мониторинг программы ПЛК (PLC2) (НЕТ в моделях VFD*E*C) 26: Функция простого позиционирования 27: ООВ (Обнаружение дисбаланса) 28: Выбор двигателя (бит 0) 29: Выбор двигателя (бит 1)	0	

**Группа 13: Параметры платы расширения импульсного ввода/вывода (PG)**

Параметр	Описание	Диапазон установки, примечания	Завод. знач.	Пользов. значение
13.10	Зарезервирован			

## Глава 5. ИНФОРМАЦИЯ ОБ ОШИБКАХ

Преобразователь частоты имеет развитую диагностическую систему, которая включает несколько способов индикации и сообщений о характере аварии. Как только аварийное состояние обнаружено, защита будет активизирована и все транзисторы инвертора закрыты, т. е. двигатель обесточен. Ниже описаны сообщения, выводимые на дисплей при блокировке преобразователя по причине аварии. Пять последних сообщений могут быть прочитаны на цифровом дисплее при просмотре значений параметров 6.08 – 6.12 или по RS-485 или USB.

### **Примечание**

Подождите 5 сек и, если причины возникновения аварии устранены, нажмите кнопку RESET для сброса блокировки. Если отключение повторится, то свяжитесь с Поставщиком.

#### 5.1 Основные проблемы и способы их устранения

Код	Описание аварии	Рекомендации по устранению
OC	<b>Перегрузка по току.</b> Выходной ток (мгновенное значение) преобразователя превысил допустимое значение.	<ol style="list-style-type: none"><li>1. Проверьте, соответствует ли мощность двигателя мощности ПЧ, или лучше, - ток двигателя току преобразователя в пусковом и установившемся режимах.</li><li>2. Проверьте кабельные соединения U/T1, V/T2, W/T3 преобразователя и двигателя на отсутствие короткого замыкания.</li><li>3. Проверьте сопротивления обмоток двигателя на отсутствие межвитковых замыканий и на замыканий землю.</li><li>4. Проверьте надежность контактов между преобразователем и двигателем.</li><li>5. Увеличьте время разгона (Pr.01.09, 01.11).</li><li>6. Проверить, не перегружается ли двигатель.</li><li>7. Если авария появляется после устранения короткого замыкания на выходе и выполнения других предыдущих пунктов или даже при отключенном двигателе, то обратитесь к поставщику.</li></ol>

Код	Описание аварии	Рекомендации по устранению
OU	<p><b>Перегрузка по напряжению.</b> Напряжение в звене постоянного тока преобразователя превысило допустимое значение.</p>	<ol style="list-style-type: none"> <li>1. Проверьте напряжение сети, – не превышает ли оно допустимое значение.</li> <li>2. Проверьте диапазон колебания сетевого питания. Убедитесь в отсутствии выбросов напряжения сети.</li> <li>3. Перенапряжение в звене постоянного тока может также появиться в результате регенеративного замедления двигателя. Надлежит увеличить время замедления (Pr.01.10, 01.12), либо применить дополнительный резистор в цепи замедления или выбрать метод замедления на свободном выбеге (Pr.02.02).</li> <li>4. Проверьте, уместна ли требуемая мощность замедления в установленном диапазоне.</li> </ol>
OH1 OH2	<p><b>Тепловая перегрузка.</b> Датчик температуры радиатора зафиксировал превышение допустимой температуры.</p>	<ol style="list-style-type: none"> <li>1. Проверьте, не превышает ли температура окружающей среды (непосредственно вокруг ПЧ) требуемых условий работы преобразователя.</li> <li>2. Убедитесь в том, что вентиляционные отверстия не загрязнены.</li> <li>3. Проверьте состояние рёбер радиатора и в случае необходимости очистите от наличия посторонних тел.</li> <li>4. Проверьте работу вентилятора и в случае необходимости очистите его от грязи.</li> <li>5. Обеспечьте требуемое охлаждающее пространство вокруг преобразователя.</li> </ol>
LU	<p><b>Низкое напряжение.</b> Напряжение в звене постоянного тока ниже допустимого уровня.</p>	<ol style="list-style-type: none"> <li>1. Проверьте напряжение сети, – не ниже ли оно допустимого значения.</li> <li>2. Проверьте, не произошло ли на двигателе внезапное увеличение нагрузки.</li> <li>3. Проверьте правильность подключения клемм R-S-T (для 3-х фазных моделей), - все ли три фазы подключены.</li> </ol>
OL	<p><b>Перегрузка.</b> Перегрузка инвертора по току. <b>Примечание.</b> ПЧ может выдержать 150%Inom максимум в течение 60сек.</p>	<ol style="list-style-type: none"> <li>1. Проверьте нагрузку двигателя.</li> <li>2. Уменьшите уровень компенсации момента (Pr.07.02)</li> <li>3. Проверьте правильность установки характеристики V/f в параметрах 01.00, 01.01, 01.02, 01.03, 01.04, 01.05, 01.06</li> <li>4. Выберите преобразователь с более высоким номиналом выходного тока.</li> </ol>
OL1	<p><b>Перегрузка 1.</b> Блокировка, связанная с действием внутренней электронной тепловой защиты двигателя.</p>	<ol style="list-style-type: none"> <li>1. Проверьте нагрузку двигателя.</li> <li>2. Проверьте параметры электронного теплового реле (Pr.06.06, 06.07)</li> <li>3. Используйте двигатель большей мощности.</li> <li>4. Скорректируйте значение параметра Pr.07.00.</li> </ol>

Код	Описание аварии	Рекомендации по устранению
<b>oL2</b>	<b>Перегрузка 2</b> Перегрузка (превышение момента) двигателя.	<ol style="list-style-type: none"> <li>1. Уменьшите нагрузку двигателя.</li> <li>2. Скорректируйте режим обнаружения перегрузки в соответствующих параметрах (Pr.06.03 - Pr.06.05).</li> </ol>
<b>KPF1</b>	<b>Аппаратная защита GFF</b>	Обратитесь к поставщику
<b>KPF2</b>	<b>Аппаратная защита CC (current clamp)</b>	
<b>KPF3</b>	<b>Аппаратная защита OC</b>	
<b>KPF4</b>	<b>Аппаратная защита OV</b>	
<b>bb</b>	<b>Внешняя блокировка (пауза в работе).</b> (См. Pr. 08.07)	<ol style="list-style-type: none"> <li>1. Когда на дискретном входе активна команда паузы (В.В), напряжение с силовых выходов инвертора будет снято.</li> <li>2. Снимите команду паузы с внешнего терминала для возобновления работы привода.</li> </ol>
<b>ocA</b>	<b>2-х кратное превышение номинального тока ПЧ во время разгона</b>	<ol style="list-style-type: none"> <li>1. Короткое замыкание: проверьте кабель и изоляцию двигателя.</li> <li>2. Высокое начальное выходное напряжение: уменьшите компенсацию момента в Pr.07.02 или проверьте правильность характеристики V/f (параметры группы 2).</li> <li>3. Быстрый разгон: увеличьте время разгона (Pr.01.09, 01.11).</li> <li>4. Не хватает мощности для разгона: выберите модель ПЧ большей мощности.</li> </ol>
<b>ocB</b>	<b>2-х кратное превышение номинального тока ПЧ во время замедления</b>	<ol style="list-style-type: none"> <li>1. Короткое замыкание: проверьте кабель и изоляцию двигателя.</li> <li>2. Быстрое замедление: увеличьте время замедления (Pr.01.10, 01.12) или выберите метод замедления на свободном выбеге (Pr.02.02).</li> <li>3. Не хватает мощности для замедления: выберите модель ПЧ большей мощности.</li> </ol>
<b>ocC</b>	<b>2-х кратное превышение номинального тока ПЧ на установившейся скорости</b>	<ol style="list-style-type: none"> <li>1. Короткое замыкание: проверьте кабель и изоляцию двигателя.</li> <li>2. Резкое увеличение нагрузки двигателя: проверьте, не остановился ли двигатель.</li> <li>3. Не хватает мощности для работы в данном режиме: выберите модель ПЧ большей мощности.</li> </ol>

Код	Описание аварии	Рекомендации по устранению
EF	Внешнее аварийное отключение	<ol style="list-style-type: none"> <li>1. Когда на дискретном входе (MI3-MI9) активна команда внешнего аварийного отключения привода, выходы U, V и W будут заблокированы.</li> <li>2. Для сброса блокировки надо снять команду внешней аварии и деблокировать привод командой RESET.</li> </ol>
cF 1.0	Внутренняя EEPROM не может быть записана.	Обратитесь к поставщику
cF 1.1	Внутренняя EEPROM не может быть записана.	Обратитесь к поставщику
cF 2.0	Внутренняя EEPROM не может быть прочитана.	<ol style="list-style-type: none"> <li>1. Нажмите клавишу RESET и затем сбросьте все параметры на заводские установки (Pr.00.02).</li> <li>2. Обратитесь к поставщику.</li> </ol>
cF 2.1	Внутренняя EEPROM не может быть прочитана.	<ol style="list-style-type: none"> <li>1. Нажмите клавишу RESET и затем сбросьте все параметры на заводские установки (Pr.00.02).</li> <li>2. Обратитесь к поставщику.</li> </ol>
cF 3.0	Ошибка в фазе U	Обратитесь к поставщику
cF 3.1	Ошибка в фазе V	
cF 3.2	Ошибка в фазе W	
cF 3.3	Ошибка в звене постоянного тока (OV или LV)	
cF 3.4	Ошибка датчика температуры	
cF 3.5		
FFF	Короткое замыкание на землю	<p>Если выходная фаза ПЧ замыкается на землю, и ток короткого замыкания на 50% превысил номинальное значение, может быть поврежден силовой модуль.</p> <p><b>Примечание: Схема защиты от короткого замыкания обеспечивает защиту привода, но не защищает персонал.</b></p> <ol style="list-style-type: none"> <li>1. Проверьте работоспособность силового модуля IGBT.</li> <li>2. Проверьте состояние изоляции выходных каналов привода.</li> </ol>
cFR	Сбой при автоматическом разгоне/замедлении	<ol style="list-style-type: none"> <li>1. Проверьте, подходит ли двигатель для работы с преобразователем частоты.</li> <li>2. Возможно слишком большая регенеративная энергия двигателя.</li> <li>3. Возможно внезапно изменилась нагрузка двигателя.</li> </ol>



Код	Описание аварии	Рекомендации по устранению
сЕ--	Ошибка коммуникации	<ol style="list-style-type: none"> <li>1. Проверьте правильность и надежность соединения по RS485 между преобразователем и ведущим устройством в сети.</li> <li>2. Проверьте протокол коммуникации, адрес, скорость передачи, и др. параметры коммуникации.</li> <li>3. Проверьте правильность расчета контрольной суммы.</li> <li>4. См. параметры группы 9 для подробной информации.</li> </ol>
codE	Защита паролем	Обратитесь к поставщику
AErr	Отклонение аналогового сигнала	Проверьте соединение аналогового входа ACI
FbE	Ошибка ПИД-регулятора	<ol style="list-style-type: none"> <li>1. Проверьте установку параметра (Pr.10.01) и соединения на входе AVI/ACI.</li> <li>2. Проверьте на предмет несоответствия между временем отклика системы и временем детектирования сигнала обратной связи (Pr.10.08)</li> </ol>
PnL	Отсутствие фазы питающего напряжения	Проверьте наличие и симметрию всех трех фаз напряжения питания на входных клеммах (L1, L2, L3) преобразователя.
AUE	Ошибка автотестирования	<ol style="list-style-type: none"> <li>1. Проверьте соединение между ПЧ и двигателем.</li> <li>2. Попробуйте еще раз.</li> <li>3. Возможно ПЧ и двигатель сильно отличаются по мощности.</li> </ol>
CP 10	Коммуникационный таймаут на силовой плате или плате управления	<ol style="list-style-type: none"> <li>1. Нажмите клавишу RESET и затем сбросьте все параметры на заводские установки (Pr.00.02).</li> <li>2. Обратитесь к поставщику.</li> </ol>
PtC 1	Защита двигателя от перегрева	1. Проверьте температуру двигателя, дайте ему остыть.
PtC 2		2. Проверьте настройки параметров Pr.07.12 to Pr.07.17
PGEr	Ошибка сигнала PG	<ol style="list-style-type: none"> <li>1. Проверьте правильность подключения энкодера и платы PG/</li> <li>2. Замените PG</li> </ol>
ESUd	Превышение времени ожидания по CANopen (только для VFDxxxExxC)	1. Проверьте правильность подключения по шине CAN, произведите сброс шины.
ENbt	Превышение времени ожидания частоты по CANopen (только для VFDxxxExxC)	1. Проверьте правильность подключения по шине CAN, произведите сброс шины.
ESyc	Превышение времени ожидания сигнала SYNC по CANopen (только для VFDxxxExxC)	Проверьте правильность передачи сообщения синхронизации.

Код	Описание аварии	Рекомендации по устранению
С5d0	Превышение времени ожидания сигнала SDO по CANopen (только для VFDxxxExxC)	Проверьте правильность команд канала передачи.
С5bF	Превышение буфера SDO по CANopen (только для VFDxxxExxC)	1. Очень короткое время между командами, проверьте отправку SDO сообщения от мастер устройства. 2. Произведите сброс шины CAN
Сb5F	Отсутствие шины CANopen (только для VFDxxxExxC)	1. Проверьте подключен ли согласующий резистор. 2. Проверьте правильность сигналов. 3. Проверьте подключено ли устройство мастер.
СbтU	Ошибка загрузки шины CANopen (только для VFDxxxExxC)	1. Проверьте подключение устройства «мастер». 2. Произведите сброс шины CAN
СPтo	Ошибка протокола по шине CANopen (только для VFDxxxExxC)	Проверьте правильность установки протокола обмена.
dEб	Индикация во время управляемого замедления двигателя при пропадании питания, когда Pr.08-24≠0	1. Установите Pr.08-24 = 0 2. Проверьте стабильность напряжения питающей сети
AcL	Ошибка связи силовой платы с платой управления в режиме STOP	1. Нажмите клавишу RESET и затем сбросьте все параметры на заводские установки (Pr.00.02). 2. Обратитесь к поставщику


Нижеприведенные предупреждения не влияют на работу ПЧ. После устранения причины появления предупреждения сообщение пропадет.

Код	Описание предупреждения	Рекомендации по устранению
сF01	Ошибка команды связи	Проверьте отсутствие ошибки в команде связи.
сF02	Ошибка адреса данных	Проверьте отсутствие ошибки в адресе данных.
сF03	Ошибка данных	Проверьте отсутствие ошибки в данных.
сF04	Ошибка формата связи	Проверьте отсутствие ошибки в формате связи
сF06	В данный момент идет обработка данных, преобразователь частоты сейчас не может отреагировать на команду.	Преобразователь частоты отреагирует на команду после обработки части данных.
сF10	Превышение времени ожидания связи	Время ожидания связи превысило величину, заданную в параметре 09.03. Проверьте корректность команды связи и отсутствие превышения допустимой длины передаваемых данных.

Код	Описание предупреждения	Рекомендации по устранению
OL2	Превышение нагрузки (oL2)	При превышении выходного тока ПЧ величины, заданной в параметре 06.04, в течение времени, заданного в параметре 06.05. При этом на экране пульта появится сообщение OL2. Чтобы сбросить предупреждение нажмите на пульте кнопку RESET.
AVE	Автотестирование двигателя	ПЧ проводит автотестирование двигателя. После окончания автотестирования будет выведено сообщение END. При возникновении ошибки в процессе автотестирования будет выведено сообщение Err.
SE1	Ошибка копирования параметров	Не удастся скопировать параметры. Убедитесь, что нет ошибок в работе ПЧ и связи. Если копирование не удастся при отсутствии других ошибок, обратитесь к поставщику.
SE2	Ошибка записи копируемых параметров	Параметры успешно скопированы, но не удастся их записать в ПЧ.
PTC2	Перегрев двигателя (по датчику PTC)	При наличии у двигателя термодатчика PTC можно активировать защиту от перегрева (параметр 07.12). Тогда при достижении температуры значения параметра 07.15
PGEr	Потеря обратной связи платы PG	Если время ожидания сигнала обратной связи превысит значение параметра 13.07, то это будет расцениваться как потеря обратной связи платы PG. При этом на экран пульта будет выведено предупреждение PGEr, а ПЧ продолжит работу в соответствии с параметром 13.08.
FbE	Потеря сигнала обратной связи ПИД-регулятора	Если время ожидания сигнала обратной связи ПИД-регулятора превысит значение параметра 10.08, то это будет расцениваться как потеря обратной связи ПИД-регулятора. При этом на экран пульта будет выведено предупреждение FbE, а ПЧ продолжит работу в соответствии с параметром 10.09.
SAUE	Идет запись параметра(ов) в ПЧ	Идет запись параметра(ов) в ПЧ. После окончания записи будет выведено сообщение END.
PE10	Превышение времени ожидания связи с USB-картой	Время ожидания связи с USD-картой превысило величину, заданную в параметре 09.11, ПЧ продолжит работу в соответствии с параметром 09.10.
AOFF	Ошибка карты аналогового входа	Нет сигнала от платы аналогового входа.
oPHL	Потеря выходной фазы	При установке параметра 06-13=0 и обрыве одной из выходных фаз ПЧ выведен на экран предупреждение oPHL и продолжит работу. Проверьте выходные цепи.

## 5.2 Деблокировка привода

Сбросить аварийную блокировку привода можно следующими способами:

1. Клавишей  на пульте.
2. Командой "RESET" на дискретном входе (Pr.04.05~Pr.04.08 = 05).
3. Команда "RESET" по RS-485 или USB.



**ВНИМАНИЕ!**

Перед сбросом аварийной блокировки снимите команду RUN (пуск привода) для предотвращения возможных повреждений и травм персонала из-за внезапного возобновления работы привода.

## Глава 6. ПОИСК НЕИСПРАВНОСТЕЙ

При возникновении неисправностей проверьте соответствующий пункт, из приведенных ниже. Если это не помогает, сбросьте преобразователь к заводским установкам параметров, и вновь попробуйте начать работу.

### 1. Двигатель не запускается.

Проверьте силовую цепь.

Подано ли питание? (Светиться ли цифровой индикатор пульта управления)

Правильно ли подключен двигатель?

Проверьте входные сигналы.

Подается ли стартовый сигнал?

Сигналы прямого и обратного вращения поданы одновременно?

Сигнал задания частоты равен нулю?

Проверьте установленные значения параметров.

Установлена ли функция блокировки реверса (Пар.02.04)?

Правильно ли выбраны источники управления (Пар.02.00, 02.01)?

Правильно ли сделана калибровка входов сигнала задания частоты (Пар.04.00...04.03)?

Правильны ли установки рабочих функций (выбор уставок скорости и т.д.)?

Верхняя граница частоты установлена  $\neq 0$  (Пар.01.07)?

Проверьте нагрузку.

Нагрузка слишком велика?

Запуску двигателя что-либо мешает?

Прочее.

Проверьте отсутствие ошибок на индикаторе пульта управления (например ОС).

### 2. Двигатель вращается в обратном направлении

Правильна ли последовательность фаз на выходе (U, V, W)?

Правильно ли подключены стартовые сигналы (прямого и обратного вращения)?

### 3. Скорость вращения значительно отличается от заданной

Правильна ли частота задания частоты? (Измерьте уровень входного сигнала.)

Нет ли помех во входном сигнале? (Используйте экранированный кабель.)

Не слишком ли велика нагрузка?

### 4. Разгон или замедление происходят неравномерно

Время разгона или замедления слишком мало?

Нагрузка слишком велика?

Возможно, срабатывает функция токоограничения вследствие слишком большого установленного значения напряжения на низкой скорости.

### 5. Слишком большой ток двигателя

Не слишком ли велика нагрузка?

Не слишком ли велико установленное значение напряжения на низкой скорости?

### 6. Скорость двигателя не увеличивается.

Правильно ли установлено значение верхней границы частоты? Не слишком ли оно мало?

Нагрузка слишком велика?

Срабатывает ли функция токоограничения вследствие слишком большого установленного значения напряжения на низкой скорости?

7. Скорость вращения меняется во время работы

При векторном регулировании, выходная частота меняется при изменении нагрузки в пределах 2 Гц. Это нормально и не является неисправностью.

1) Проверьте нагрузку.

Меняется ли нагрузка?

2) Проверьте входной сигнал.

Стабилен ли сигнал задания частоты?

Нет ли помех во входном сигнале?

3) Другое.

При векторном управлении, правильно ли установлены параметры электродвигателя и проведено ли автотестирование (Пар.07.04), а так же параметры 07.08 и 07.09?

Длина кабеля не более 30 м?

8. Нет индикации на пульте управления

Убедитесь, что пульт правильно и надежно подсоединен.

9. Запись параметров не осуществляется

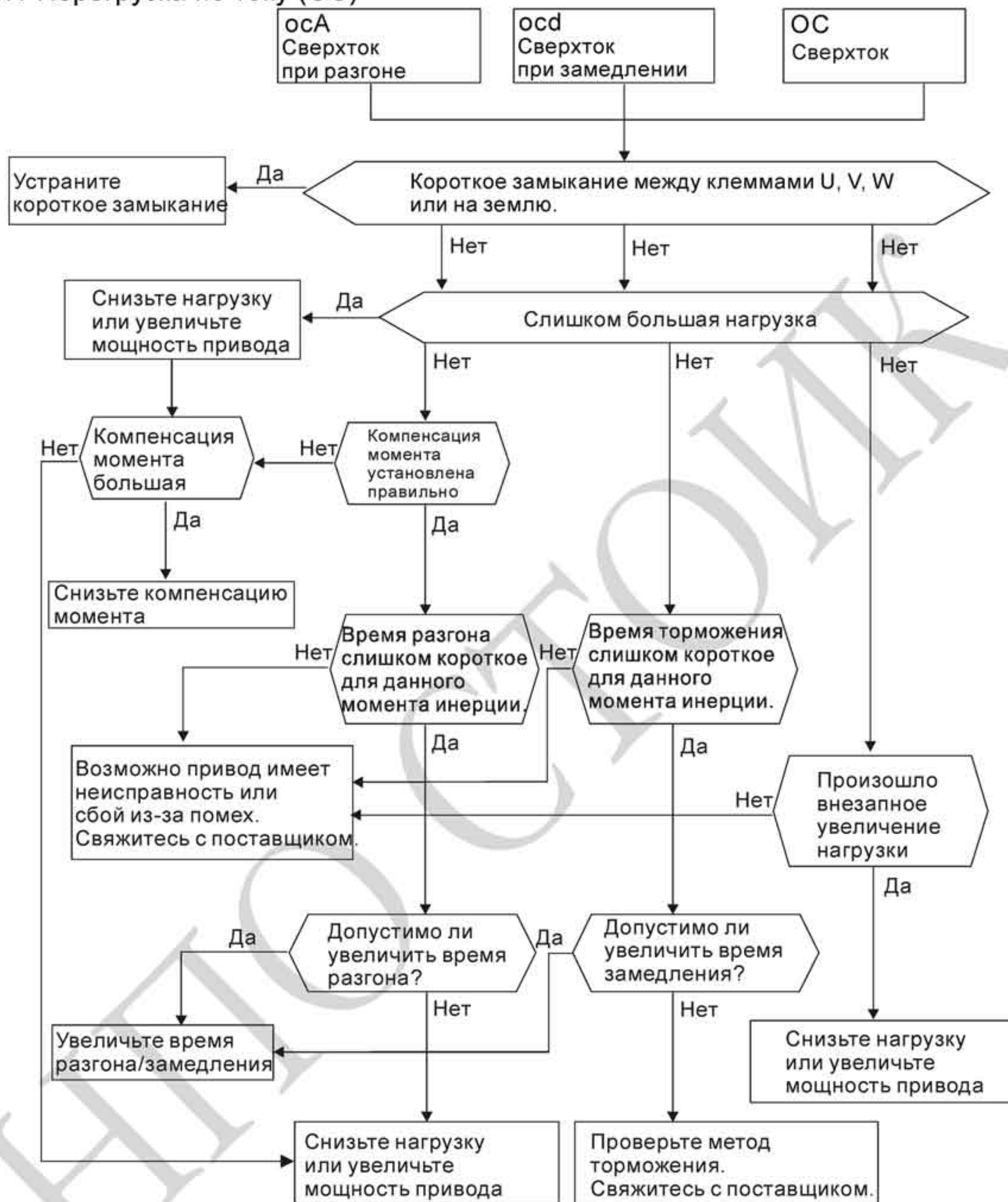
Убедитесь, что не подан сигнал RUN. Изменение параметров возможно только на остановленном приводе.

Возможно, вы пытались установить параметры в несоответствующем диапазоне.

Возможно, установлен пароль в параметре 00-08.

Для поиска неисправностей вам так же могут помочь следующие алгоритмы.

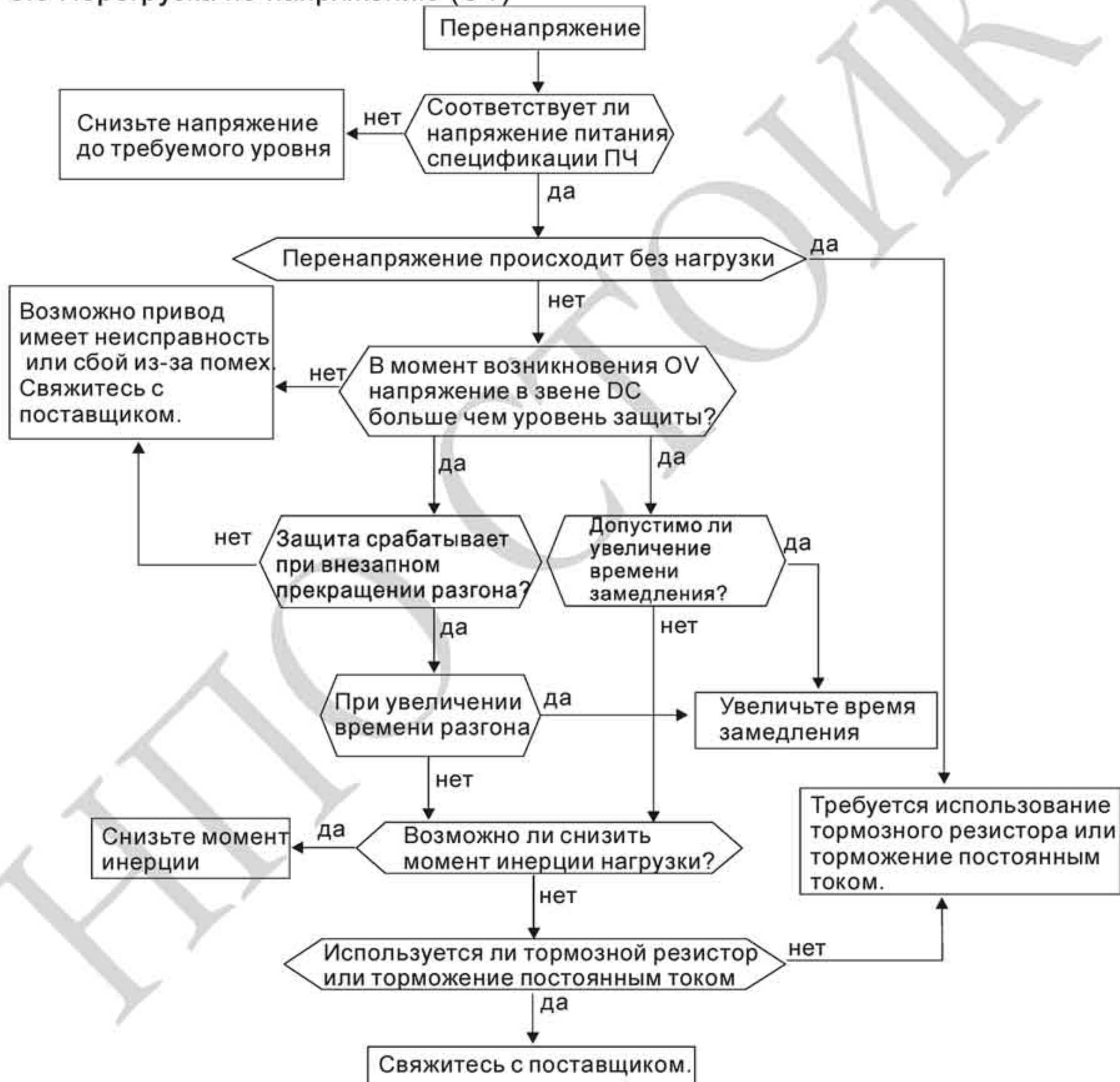
## 6.1 Перегрузка по току (OC)



## 6.2 Замыкание на землю

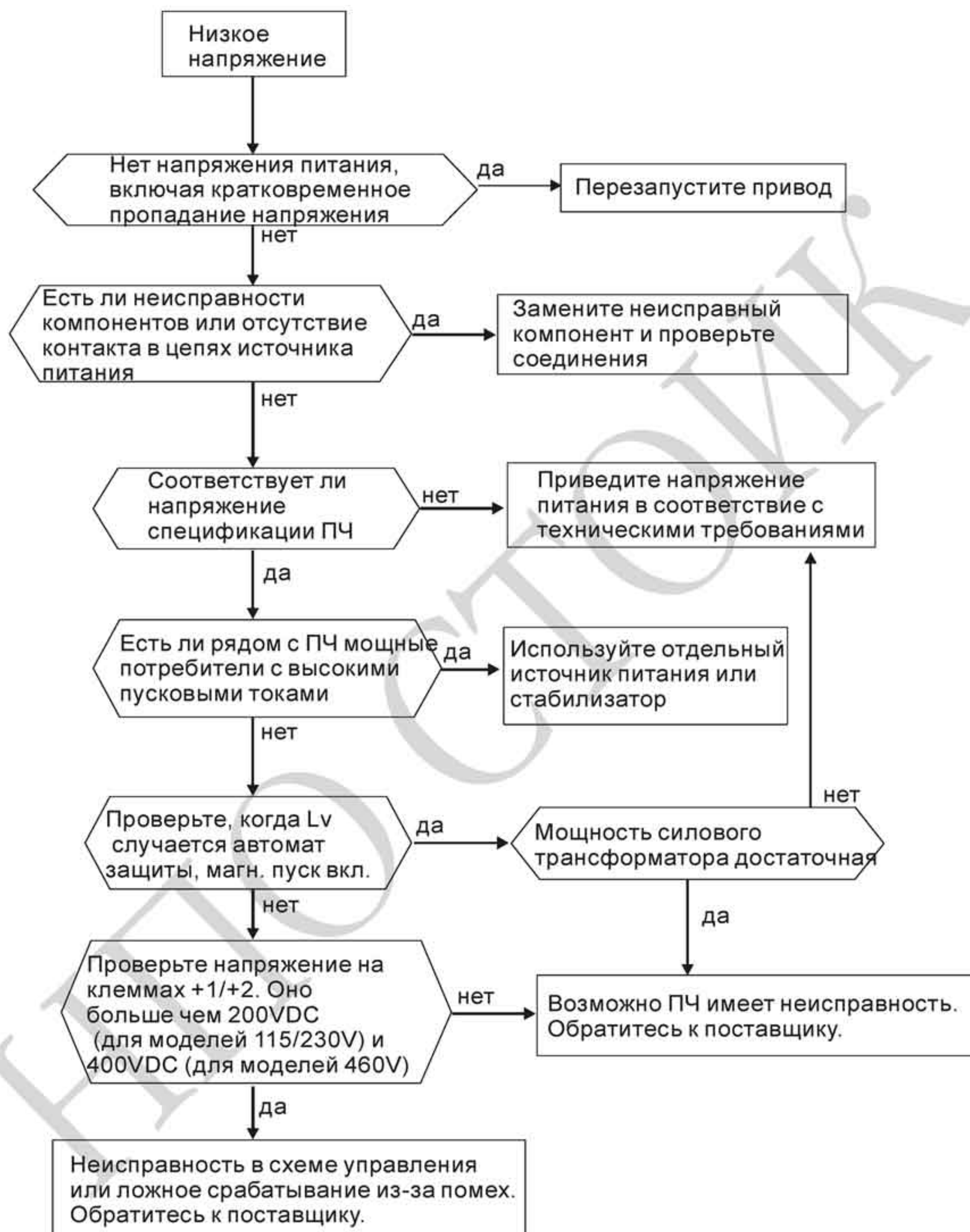


## 6.3 Перегрузка по напряжению (OV)

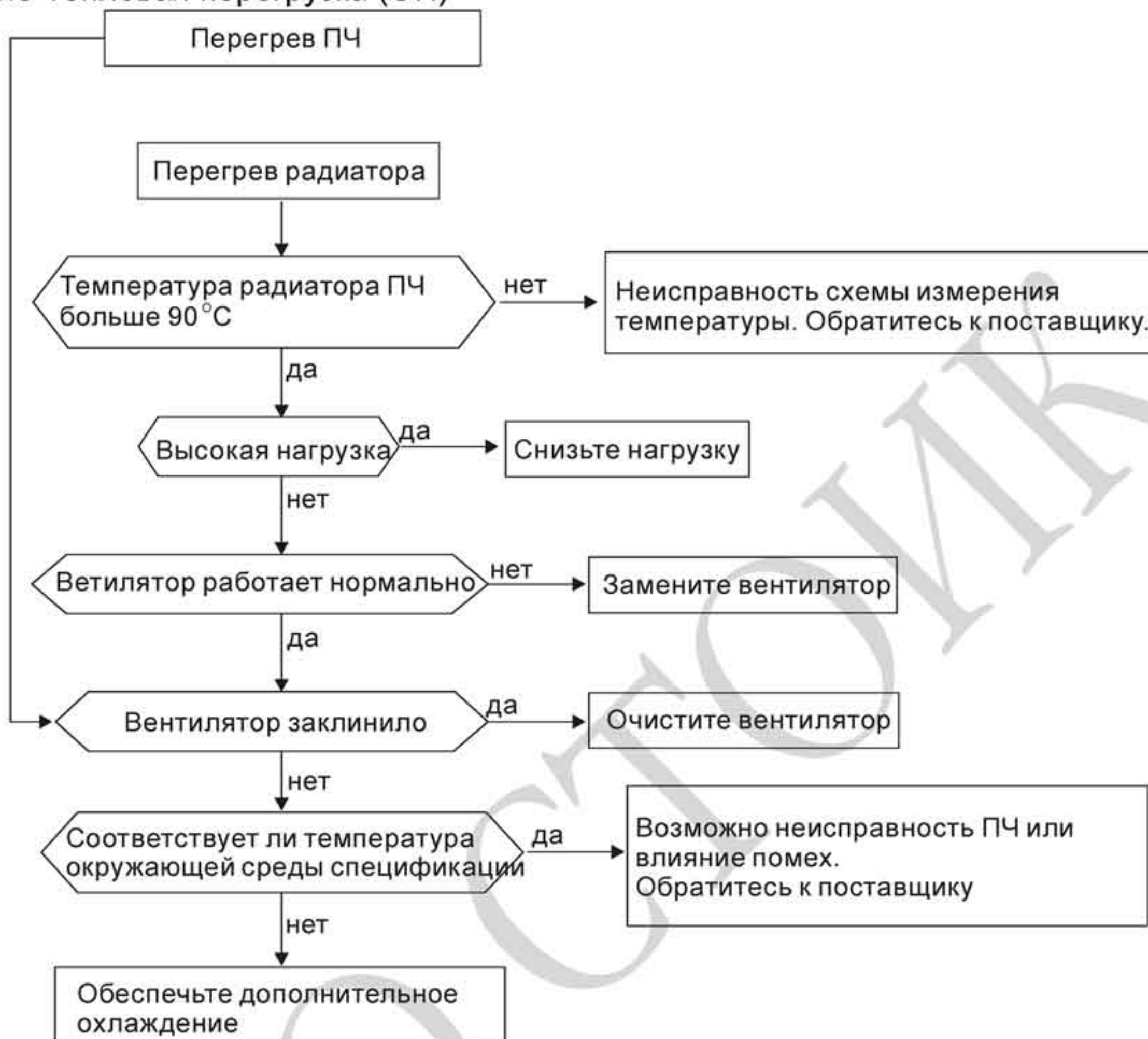




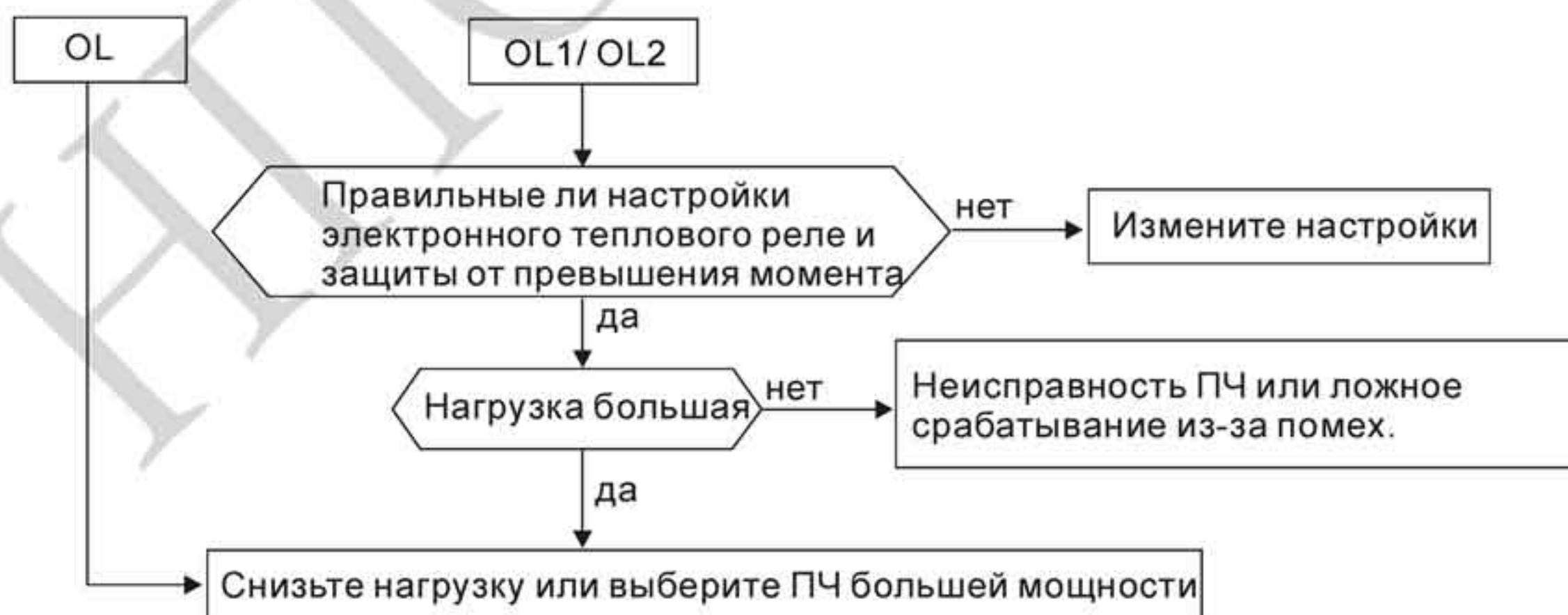
## 6.4 Низкое напряжение (Lv)



## 6.5 Тепловая перегрузка (ОН)



## 6.6 Перегрузка



### 6.7 Неисправность дисплея цифрового пульта



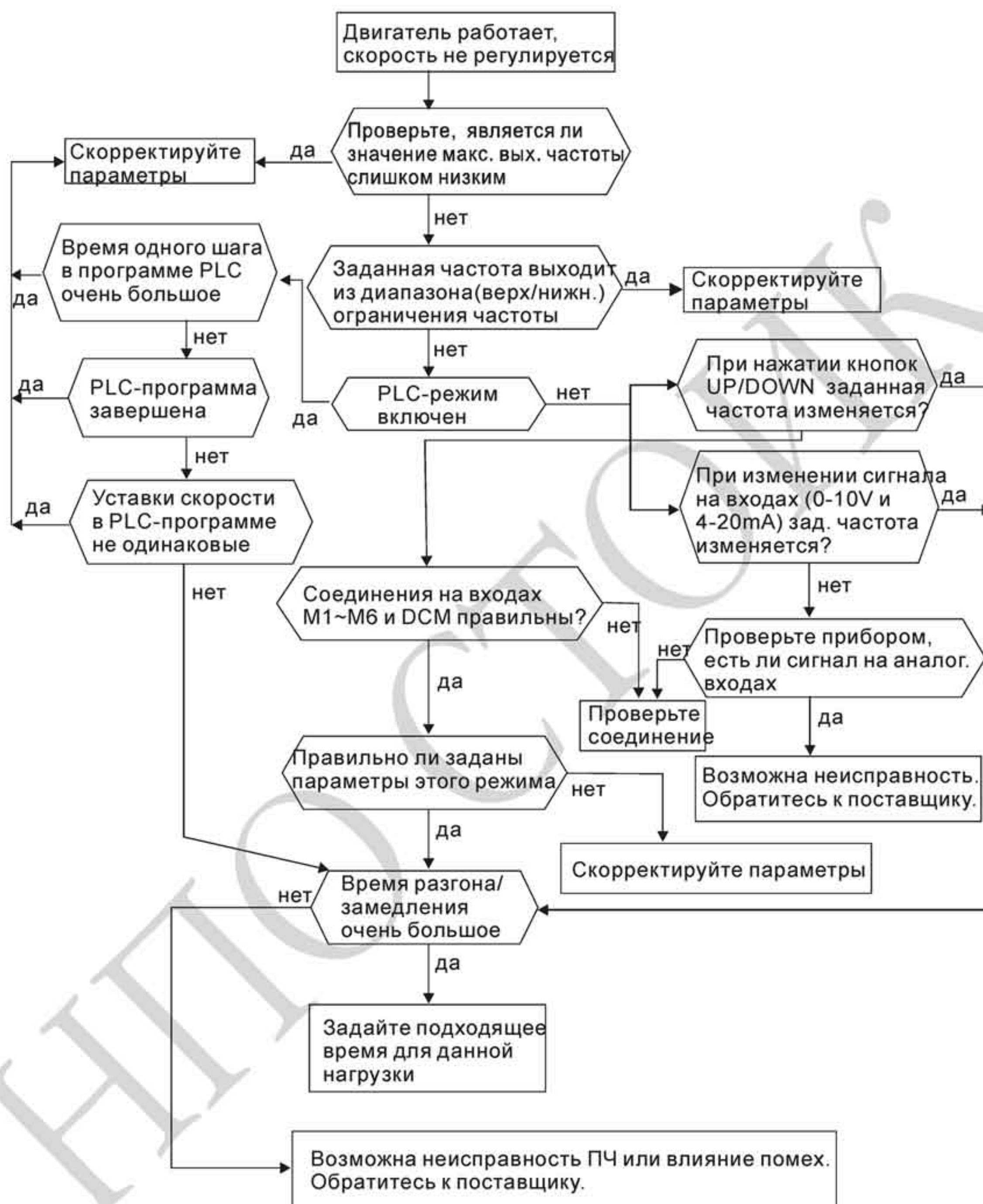
### 6.8 Отсутствие фазы питающего напряжения (PHL)



## 6.9 Двигатель не вращается



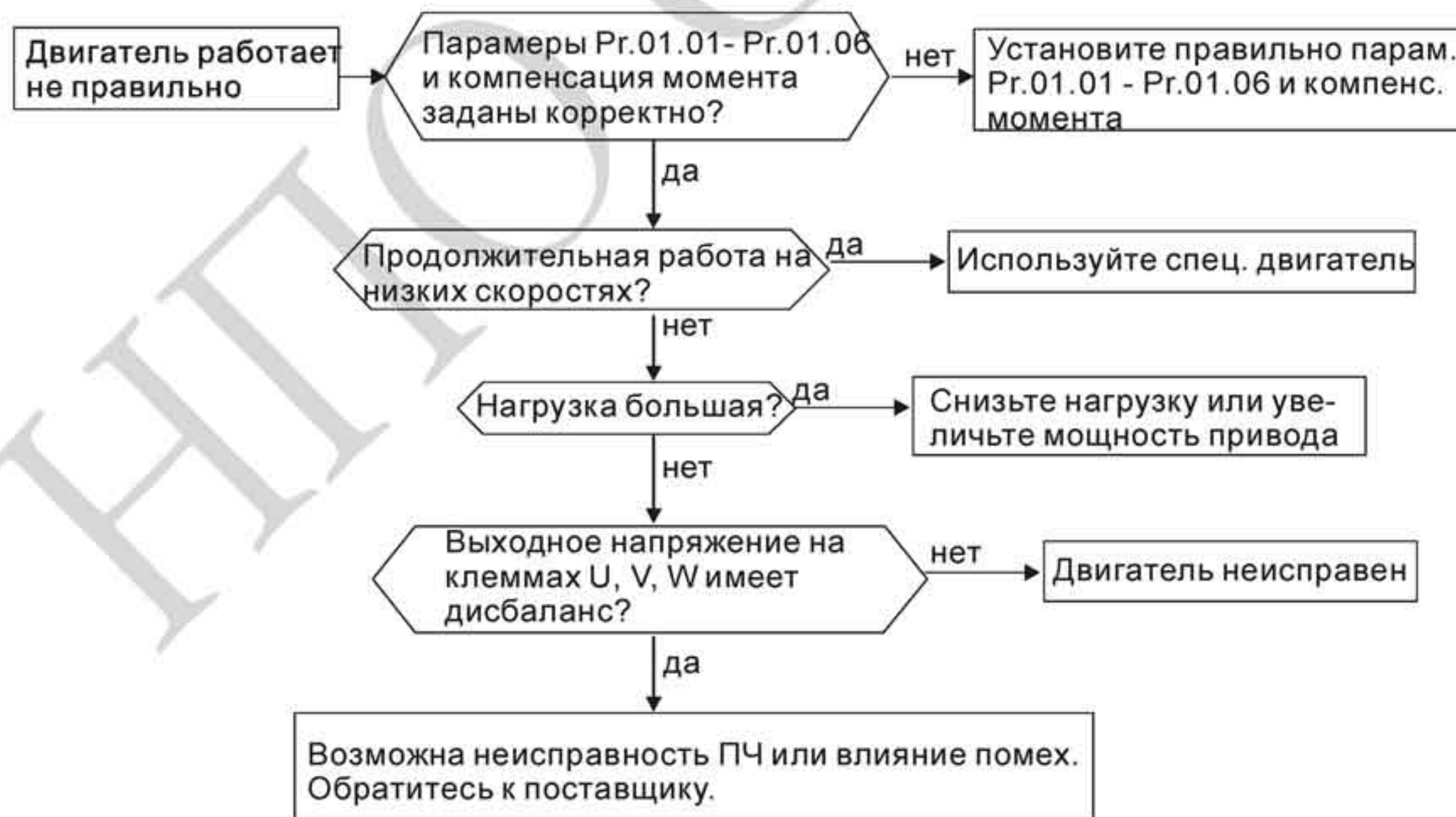
## 6.10 Скорость двигателя не регулируется



## 6.11 Двигатель не выходит на заданную скорость при разгоне



## 6.12 Двигатель работает не правильно



### 6.13 Электромагнитные помехи

Внешние помехи, могут вызвать неправильное функционирование преобразователя, а излучаемые преобразователем помехи, могут вызвать неправильное функционирование периферийного оборудования. Преобразователь спроектирован так, чтобы помехи не влияли на его работу, но он является электронным устройством и управляемым слаботочными сигналами, поэтому необходимо принимать меры по подавлению помех. Кроме того, преобразователь сам является источником электромагнитных помех. Если они оказывают влияние на периферийное оборудование, то необходимо принимать меры по их подавлению.

Меры по подавлению помех различаются в зависимости от путей их распространения.

#### 1) Общие меры

- Не прокладывайте силовой кабель (линии входа/выхода) и сигнальные линии рядом друг с другом, или параллельно.
- Для линий управляющих сигналов используйте экранированные витые провода.
- Заземляйте преобразователь и двигатель в одной точке.

#### 2) Защита от внешних помех.

Если генерирующее помехи оборудование (магнитный пускатель, электромагнитный тормоз, реле и т.д.) установлено вблизи преобразователя, то он подвергается воздействию помех и, в этом случае, необходимо принять описанные ниже меры защиты:

- Установить устройство для подавления импульсных помех в оборудование, являющееся их источником.
- Сигнальные линии делать как можно короче и прокладывать отдельно от силовых.
- В длинные сигнальные линии установить буферные усилители и фильтры.
- Заземлить экран кабелей датчиков и управления.
- Использовать РЧ-фильтр (VFD-E имеет встроенный РЧ-фильтр).

#### 3) Защита периферийного оборудования от электромагнитных помех, излучаемых преобразователем.

Излучаемые преобразователем помехи подразделяются на следующие классы: помехи, излучаемые силовыми кабелями преобразователя (вход/выход); электромагнитные и электростатические помехи в сигнальных линиях периферийного оборудования, которые проходят слишком близко к силовым кабелям и помехи, передающиеся через сети питания.

- Генерируемые помехи могут быть уменьшены при уменьшении тактовой частоты ШИМ. С помощью параметра 02.03 установите частоту ШИМ на нижнее значение (1кГц).
- При использовании экранированного сигнального кабеля помехи могут быть существенно снижены (в 10–100раз).

### 6.14 Условия окружающей среды

Преобразователь частоты является электронным прибором, и он должен эксплуатироваться при определенных условиях окружающей среды (см. приложение А). В случае необходимости должны быть проведены дополнительные мероприятия.

1. Для предотвращения вибрации нужно использовать специальные демпфирующие (амортизирующие) устройства. Вибрация должна быть в пределах технических требований. Чрезмерная вибрация вызывает значительное механическое напряжение, которое может вызвать нарушение контактов и привести к разрушению прибора.
2. Хранить преобразователь надо в чистом и сухом месте, свободном от коррозионных паров и пыли. Хранение во влажном помещении может привести к ухудшению изоляции и в последствии к короткому замыканию. В случае необходимости, установите преобразователь в пыле- и влагонепроницаемую оболочку.
3. Температура окружающей среды должна соответствовать техническим требованиям на прибор. Окружающей средой является пространство непосредственно окружающее

преобразователь. Например, при установке в шкафу, окружающей средой является пространство внутри шкафа. Слишком высокая или низкая температура будет снижать срок службы и надежность преобразователя. Свойства электронных компонентов при выходе за заданный диапазон температуры могут меняться и привести к аварии. Поэтому, необходимо периодически проверять рабочую температуру и систему охлаждения. Кроме того, микропроцессор может не запуститься при экстремально низких температурах, используйте подогрев шкафа.

4. Для обеспечения условий хранения по влажности от 0% до 90% без образования конденсата можно использовать кондиционер и/или эксикатор.

### 6.15 Влияние на другое оборудование

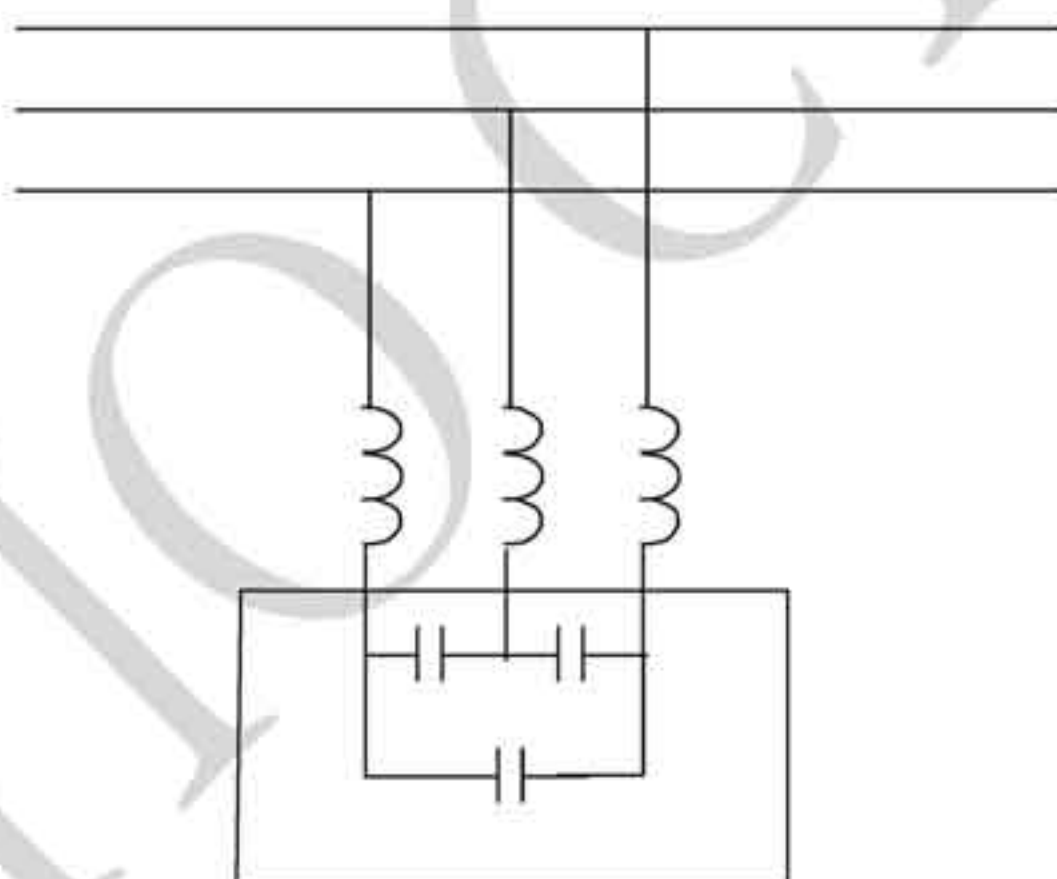
Преобразователь может влиять на работу периферийного оборудования. Факторы влияния:

#### Излучение высоких гармоник (5, 7, 11, 13, 17-й и т. д.) в сеть.

Высокие гармоники искажают синусоиду напряжения питающей сети, вызывая увеличение потерь мощности электрических машин и приборов, питающихся от сети, а также могут привести к некорректной работе электронных устройств, которые получают питание от этой сети.

Методы уменьшения высоких гармоник:

1. Использовать питание преобразователя через отдельный трансформатор.
2. Использовать сетевой дроссель, который улучшит коэффициент мощности.
3. Использовать на входе емкостной фильтр с последовательным реактором.



#### Нагрев двигателя

При работе стандартного асинхронного двигателя на скорости ниже номинальной (особенно с моментом близким к номинальному) возможен перегрев двигателя из-за уменьшения эффективности охлаждения за счет снижения скорости обдува собственным вентилятором. Возможное решение проблемы – применение внешнего независимого вентилятора или использование специального двигателя, предназначенного для работы с инвертором, или двигателя большей мощности.



## Глава 7. ТЕХНИЧЕСКОЕ ОБСЛУЖИВАНИЕ

VFD-E современный цифровой преобразователь частоты, рассчитанный на долговременную работу в круглосуточном режиме.

Для максимального продления срока безотказной эксплуатации преобразователя необходимо регулярно проводить осмотр и, описанные ниже, профилактические работы (не реже одного раза в 6 месяцев). Осмотр и профилактические работы должны выполняться квалифицированным персоналом.

### Ежедневный осмотр:

Ниже приведены основные моменты, которые необходимо проконтролировать:

1. Нормально ли работает двигатель (необычные звуки, чрезмерный нагрев, вибрации и т. п.).
2. Является ли окружающая среда допустимой для эксплуатации преобразователя (температура, влажность, загрязненность воздуха, вибрация и т. п.).
3. Нормально ли работает система охлаждения.
4. Нет ли необычных шумов или вибраций.
5. Находится ли напряжение сети в допустимых пределах – измерением вольтметром.

### Периодический осмотр и обслуживание:

После отключения питания конденсаторы звена постоянного тока остаются заряженными до высокого напряжения еще некоторое время. Перед тем, как начать работы, подождите 10 мин. после того, как погас светодиод POWER на печатной плате, при помощи тестера убедитесь, что остаточное напряжение между клеммами "+" и "-" не более 25В, и только после этого, приступайте к обслуживанию.



**ВНИМАНИЕ!**

1. Работы, связанные с открыванием защитных крышек и отсоединением проводников, проводите только при отключенной питающей сети!
2. Только квалифицированный персонал должен проводить техническое обслуживание преобразователя. Снимите все металлические предметы (часы и кольца и др.) до начала операции. Используйте инструмент с изолированными ручками.
3. Никогда не разбирайте внутренние компоненты прибора и не отключайте внутренние соединения.
4. Не производите испытание повышенным напряжением (мегаомметром и др.) каких-либо частей преобразователя. До начала измерений на кабеле или двигателе отсоедините кабель двигателя от преобразователя.

Примечание: Невыполнение требований данного раздела может привести к отказам и преждевременному выходу из строя преобразователя частоты.

Общий перечень проверок, которые рекомендуется проводить не реже одного раза в 6 месяцев:

1. Проверьте крепление проводов на силовых клеммниках и планке дистанционного управления, при необходимости затяните их, соблюдая рекомендованное усилие.

2. Проверьте провода, кабели и их изоляцию на отсутствие повреждений.
3. Произведите визуальный осмотр ПЧ и убедитесь, что в нем нет посторонних предметов.
4. Очистите от пыли и грязи (пропылесосьте или продуйте сухим сжатым воздухом под давлением 4-6 кг/см<sup>2</sup>) радиатор, силовые элементы, элементы конструкции, панель управления, разъемы и другие места скопления пыли. Помните, что пыль и грязь могут уменьшить срок службы преобразователя или привести к его отказу.
5. Проверьте тепловой режим ПЧ и двигателя. Обратите внимание на работу вентилятора (свободу вращения, шум, нагрев, загрязненность).
6. Если преобразователь длительное время не включался, необходимо не реже одного раза в год его включать (можно и без двигателя) и формовать его электролитические конденсаторы, а также подтверждать сохранение функциональных способностей.

Перечень основных проверок и работ, которые рекомендуется проводить с периодичностью, указанной в таблице:

■ **Окружающая среда**

Пункт	Методы и критерии	Периодичность		
		1 день	6 мес.	1 год
Проверьте температуру, влажность, загрязненность и запыленность воздуха, вибрацию и т. д.	Визуальный осмотр и измерение специальными приборами	○		
Наличие потенциально опасных объектов в окружающем пространстве	Визуальный осмотр	○		

■ **Напряжение питания**

Пункт	Методы и критерии	Периодичность		
		1 день	6 мес.	1 год
Проверьте напряжение питания и напряжение сигнальных цепей	Измерение мультиметром	○		

■ **Пульт управления**

Пункт	Методы и критерии	Периодичность		
		1 день	6 мес.	1 год
Не загрязнен ли дисплей?	Визуальный осмотр. При необходимости сотрите загрязнения мягкой ветошью с нейтральным очистителем.	<input type="radio"/>		
Правильная ли индикация?	Визуальный осмотр.	<input type="radio"/>		

■ **Механические детали**

Пункт	Методы и критерии	Периодичность		
		1 день	6 мес.	1 год
Нет ли необычных шумов или вибраций?	Визуально и на слух.		<input type="radio"/>	
Винты и крепление.	Если ослабли, подтяните.		<input type="radio"/>	
Есть ли деформации и повреждения	Визуальный осмотр.		<input type="radio"/>	
Есть ли изменения цвета вследствие перегрева	Визуальный осмотр.		<input type="radio"/>	
Наличие пыли и грязи	Визуальный осмотр. Очистите от пыли и грязи		<input type="radio"/>	

■ **Силовые токопроводящие цепи**

Пункт	Методы и критерии	Периодичность		
		1 день	6 мес.	1 год
Незатянутые и отсутствующие винты	Если ослабли, подтяните. Если отсутствуют, поставьте новые.		<input type="radio"/>	
Деформация, расколы, повреждения, изменение цвета изоляционных материалов, проводов и клеммных колодок	Визуальный осмотр. <b>Примечание: Изменение цвета медных шин можно игнорировать.</b>		<input type="radio"/>	
Наличие пыли и грязи	Визуальный осмотр. Очистите от пыли и грязи		<input type="radio"/>	

■ Конденсаторы звена постоянного тока

Пункт	Методы и критерии	Периодичность		
		1 день	6 мес.	1 год
Утечка электролита. Повреждения предохранительного клапана, разбухание.	Визуальный осмотр.		○	
При необходимости измерьте статическую емкость.	Прибор для измерения емкости. Должна быть не менее 85% от номинальной.		○	

■ Зарядный резистор

Пункт	Методы и критерии	Периодичность		
		1 день	6 мес.	1 год
Отсутствие специфического запаха, расколов изоляции	Визуальный осмотр.		○	
Контроль сопротивления	Сопротивление измеряется мультиметром между клеммами +1/+2 ~ -. Отклонение не должно составлять более $\pm 10\%$ .		○	

■ Сетевой трансформатор или дроссель

Пункт	Методы и критерии	Периодичность		
		1 день	6 мес.	1 год
Отсутствие вибраций и специфического запаха	Визуальный осмотр.		○	

■ Магнитный контактор и реле силовой цепи

Пункт	Методы и критерии	Периодичность		
		1 день	6 мес.	1 год
Незатянутые и отсутствующие винты	Если ослабли, подтяните. Если отсутствуют, поставьте новые.	○		
Отсутствие дребезжания при работе.	Проверка на слух.	○		

■ Печатные платы и управляющие клеммы

Пункт	Методы и критерии	Периодичность		
		1 день	6 мес.	1 год
Незатянутые винты и разъемы на плате управления	Подтяните винты, поставьте разъемы на место.		○	
Отсутствие специфического запаха и изменения цвета	Визуальный осмотр.		○	
Отсутствие трещин, деформации, разрушения и следов коррозии	Визуальный осмотр.		○	
Наличие пыли и грязи	Визуальный осмотр. Очистите от пыли и грязи.		○	

■ Системы вентиляции и охлаждения

Пункт	Методы и критерии	Периодичность		
		1 день	6 мес.	1 год
Ненормальный шум и вибрации.	Проверьте работу вентилятора (свободу вращения, шум, нагрев, загрязненность). В случае необходимости замените вентилятор.			○
Ослабление крепления.	Подтяните винты.			○
Наличие пыли, грязи и посторонних предметов на ребрах радиатора и в местах воздухозаборника.	Визуальный осмотр. Очистите от пыли, грязи и посторонних предметов.		○	

■ Двигатель



Пункт	Методы и критерии	Периодичность		
		1 день	6 мес.	1 год
Ненормальный шум и вибрации.	Визуальный осмотр.	○		
Проверка мегомметром сопротивления изоляции между фазами двигателя и «землей».	Отсоединить провода от выходных клемм преобразователя U, V и W и измерьте сопротивление изоляции между фазами двигателя и его корпусом. Должно быть не менее 5МОм.			

## Приложение А . ТЕХНИЧЕСКИЕ ХАРАКТЕРИСТИКИ

Класс напряжения		115V		
Модель VFD-XXHE		002	004	007
Ном. мощность двигателя (кВт)		0.2	0.4	0.75
Ном. мощность двигателя (л.с.)		0.25	0.5	1.0
Выход	Полная мощность (кВА)	0.6	1.0	1.6
	Ном. выходной ток (А)	1.6	2.5	4.2
	Выходное напряжение (В)	3-х фазное, от 0В до 2-кратного напряжения питания		
	Выходная частота (Гц)	0.1~599		
	Несущая частота ШИМ (кГц)	1-15		
Вход	Номинальный входной ток (А)	1-фазный		
		6	9	18
	Напряжение, частота	1фаза, 100-120В, 50/60Гц		
	Допустимое отклонение напряжения	± 10%(90~132 В)		
	Допустимое отклонение частоты	± 5%(47~63 Гц)		
Охлаждение		Естественное		Вентилятор
Масса (кг)		1.2	1.2	1.2

Класс напряжения		230V									
Модель VFD-XXHE		002	004	007	015	022	037	055	075	110	150
Ном. мощность двигателя (кВт)		0.2	0.4	0.75	1.5	2.2	3.7	5.5	7.5	11	15
Ном. мощность двигателя (л.с.)		0.25	0.5	1.0	2.0	3.0	5.0	7.5	10	15	20
Выход	Полная мощность (кВА)	0.6	1.0	1.6	2.9	4.2	6.5	9.5	12.5	17.1	25
	Ном. выходной ток (А)	1.6	2.5	4.2	7.5	11.0	17	25	33	45	65
	Выходное напряжение (В)	3-х фазное, от 0В до напряжения питания									
	Выходная частота (Гц)	0.1~599									
	Несущая частота ШИМ (кГц)	1-15									
Вход	Номинальный входной ток (А)	1/3-фазный					3-фазный				
		4.9/1.9	6.5/2.7	9.5/5.1	15.7/9	24/15	20.6	26	34	48	70
	Напряжение, частота	1/3 фазы 200-240 В, 50/60Гц					3 фазы 200-240В, 50/60Гц				
	Допустимое отклонение напряжения	± 10%(180~264 В)									
	Допустимое отклонение частоты	± 5%(47~63 Гц)									
Охлаждение		Естественное					Вентилятор				
Масса (кг)		1.1	1.1	1.1	1.9	1.9	1.9	3.5	3.5	3.57	6.6

Класс напряжения		460V										
Модель VFD-XXXE		004	007	015	022	037	055	075	110	150	185	220
Ном. мощность двигателя (кВт)		0.4	0.75	1.5	2.2	3.7	5.5	7.5	11	15	18.5	22
Ном. мощность двигателя (л.с.)		0.5	1.0	2.0	3.0	5.0	7.5	10	15	20	25	30
Выход	Полная мощность (кВА)	1.2	2.0	3.3	4.4	6.8	9.9	13.7	18.3	24	29	34
	Ном. выходной ток (А)	1.5	2.5	4.2	5.5	8.5	13	18	24	32	38	45
	Выходное напряжение (В)	3-х фазное, от 0В до напряжения питания										
	Выходная частота (Гц)	0.1~599										
	Несущая частота ШИМ (кГц)	1-15										
Вход	Номинальный входной ток (А)	3-фазный										
		1.9	3.2	4.3	7.1	11.2	14	19	26	35	41	49
	Напряжение, частота	3 фазы, 380-480В, 50/60Гц										
	Допустимое отклонение напряжения	$\pm 10\%$ (342~528В)										
	Допустимое отклонение частоты	$\pm 5\%$ (47~63Гц)										
Охлаждение		Естеств.			Вентилятор							
Масса (кг)		1.2	1.2	1.2	1.9	1.9	4.2	4.2	4.2	7.47	7.47	7.47

Общие технические характеристики			
Характеристики управления	Система модуляции	SPWM (синусоидальная широтно-импульсная модуляция)	
	Управление	Вольт-частотное управление (V/f) и векторное управление	
	Дискретность заданной частоты	0.01 Гц	
	Дискретность выходной частоты	0.01 Гц	
	Характеристика момента	Автоматическая компенсация момента и скольжения, начальный момент 150% на 3 Гц	
	Перегрузочная способность	150% от номинального тока в течении 1 мин	
	Пропускаемые частоты	Три зоны, с диапазоном 0.1~599 Гц	
	Время разгона/замедления	0.1 - 600 сек (2 независимые установки времени разгона и замедления)	
	Уровень токоограничения	20 - 250% от номинального тока	
	Торможение постоянным током	Рабочая частота: 0.1~599.00 Гц, вых. ток: 0~100% от ном. тока Время активизации: при старте 0~60 сек, при останове 0~60 сек	
	Регенеративный тормозной момент	Примерно 20% (до 125% с дополнительным тормозным резистором или с внешним тормозным модулем. Большинство моделей имеют встроенный тормозной ключ.)	
	Вольт/частотная характеристика (V/f)	Возможна корректировка пользователем	
Точность управления скоростью	+ - 3% (VF), + - 1% (SVC)		
Разрешение аналоговых вх/вых	Аналоговые входы: 10 бит (0~5В соответствует 0~-1024) Аналоговые выходы: 10 бит (0~-1024 соответствует 0~10В)		
Рабочие характеристики	Задание частоты	С пульта	С помощью кнопок   или встроенного потенциометра
		Внешними сигналами	Потенциометр-5кОм/0.5Вт, 0 ... +10VDC, 4 ... 20mA, интерфейс RS-485; Программируемые входы 3 - 9 (15 предустановленных скоростей, Jog, up/down)
	Команды	С пульта	С помощью клавиш RUN, STOP

Общие технические характеристики		
управления	Внешними сигналами	2 проводн./3 проводн. (FWD, REV, EF), JOG (толчковая скорость), интерфейс RS-485 (MODBUS), программируемый логический контроллер
Функции дискретных входов		Предуст. скорости 0 - 15, Jog, запрет разг./замедления, выбор разгона/замедл. 2, пауза (NC, NO), запрет вкл. дополн. двигателя, выбор ACI/AVI2, сброс привода, счетчик импульсов, сигналы увелич./уменьш. частоты (UP/DOWN)
Функции дискретных выходов		Привод работает, заданная частота достигнута, нулевая скорость, пауза, авария, местное/дистанц. управление, вкл. дополнит. двигателя, готовность к работе, перегрев ПЧ, аварийный останов и выбор состояния входных терминалов (NC/NO)
Аналоговый выход		Сигнал пропорциональный: вых. частоте/току/напряжению/заданной частоте/скорости
Выходной аварийный сигнал		Контакт замкнется при срабатывании одной из защит (1 релейный контакт или 1 транзистрный выход с открытым коллектором)
Функции работы		Встроенный ПЛК (кроме моделей с CANOpen), AVR, S-кривая разгона/замедл., ограничение напряжения и тока, запись 5 отказов, блокировка реверса, перезапуск при пропадании питания, тормож. пост. током, автоматическая компенсация момента/скольжения, автотестирование двигателя, огранич. вых. частоты, блокировка изменения параметров, ПИД-регулятор, обратная связь по скорости, счетчик импульсов, MODBUS, сброс аварии, авторестарт после аварии, режим автоматического энергосбережения, спящий режим, импульсный выход, управление встроенным вентилятором, основная/дополнительная частота, переключение между двумя источниками задания частоты и их комбинация, выбор NPN/PNP логики входов
Функции защиты		Повышенное и пониж. напряжение, перегрузка и недогрузка по току, внешнее отключение, короткое замыкание, замык. на землю, перегрев радиатора, электр. тепловое реле, перегрев двигателя (PTC), быстрый останов и перезагрузка (с настраиваемой задержкой до 20 сек)
Пульт управления (опция)		6-клавиш, 5 светодиодов состояния, 7-сегментный 4-разрядный LED-индикатор: заданная и выходная частота, вых. ток, пользовательская величина, параметры, коды аварийных отключений, RUN, STOP, RESET, FWD/REV, JOG, PLC
Встроенный тормозной ключ		VFD002E11T/21T/23T, VFD004E11T/21T/23T/43T, VFD007E21T/23T/43T, VFD015E23T/43T, VFD007E11A/11C, VFD015E21A/21C, VFD022E21A/21C/23A/23C/43A/43C, VFD037E23A/23C/43A/43C, VFD055E23A/23C/43A/43C, VFD075E23A/23C/43A/43C, VFD110E23A/23C/43A/43C, VFD150E23A/23C/43A/43C, VFD185E43A/43C, VFD220E43A/43C
Встроенный РЧ-фильтр		Все модели с питанием 230V 1-ф и 460V 3-ф.
Условия эксплуатации	Класс защиты	IP20
	Степень загрязнения	2
	Место установки	Высота до 1000 м, внутри помещений без коррозионных газов, пыли, жидкости
	Рабочая температура окружающей среды	-10 ... +50 °С (без конденсата и инея) -10 ... +40 °С при плотной установке
	Температура хранения и транспортировки	-20 °С ... 60 °С
	Относительная влажность	не более 90 % (без конденсата)
	Вибростойкость	10Гц ≤ f ≤ 57Гц с амплитудой 0.075мм, 57Гц ≤ f ≤ 150Гц с ускорением 1G (в соответствии с IEC 60068-2-6)



Общие технические характеристики

Сертификация



НПО СТОИК

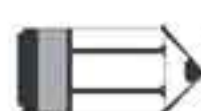
## Приложение В . АКССУАРЫ

### В.1 Тормозные резисторы и модули

Рекомендуется использовать только указанные в таблице тормозные резисторы и модули производства DELTA Electronics. При использовании устройств торможения с другими характеристиками или других производителей без консультации со специалистами поставщика гарантийные обязательства могут быть прекращены. Тормозной модуль должен быть установлен на расстоянии не менее 10 см от преобразователя частоты для исключения их взаимовлияния. Для детализации монтажа, настройки и работы тормозных устройств смотрите "Руководство по эксплуатации тормозных модулей".

Класс	Мощн. двиг-ля (кВт)	Модель ПЧ	125% Тормозной момент 10%ED					Макс, тормозной момент		
			Полный момент нагрузки Нм	Модели тормозных модулей [VFDB]	Эквивалент. сопротивление и мощность	Модели и количество тормозных резисторов	Полный торм. ток (А)	Мини-мальное сопротивление	Макс. торм.ток (А)	Макс. мощн. (кВт)
115В	0.2	VFD002E11A VFD002E11C VFD002E11P	0.14	20015*1	80Вт200Ω	BR080W200*1	1.9	105.6Ω	3.6	1.4
		VFD002E11T								
	0.4	VFD004E11A VFD004E11C VFD004E11P	0.27	20015*1						
	VFD004E11T									
	0.75	VFD007E11A VFD007E11C VFD007E11P	0.51		BR080W200*1					
230В	0.2	VFD002E21A VFD002E21C VFD002E21P VFD002E23A VFD002E23C VFD002E23P	0.14	20015*1	80Вт200Ω	BR080W200*1	1.9	105.6Ω	3.6	1.4
		VFD002E21T VFD002E23T								
	0.4	VFD004E21A VFD004E21C VFD004E21P VFD004E23A VFD004E23C VFD004E23P	0.27	20015*1	80Вт200Ω	BR080W200*1	1.9	105.6Ω	3.6	1.4
		VFD004E21T VFD004E23T								
0.75	VFD007E21A VFD007E21C VFD007E21P VFD007E23A VFD007E23C VFD007E23P	0.51	20015*1	80Вт 200Ω	BR080W200*1	1.9	105.6Ω	3.6	1.4	
	VFD007E21T VFD007E23T									
1.5	VFD015E21A VFD015E21C VFD015E21P	1.02		300Вт 110Ω	BR300W110	3.5	105.6Ω	3.6	1.4	
			VFD015E23A VFD015E23C VFD015E23P							20015*1

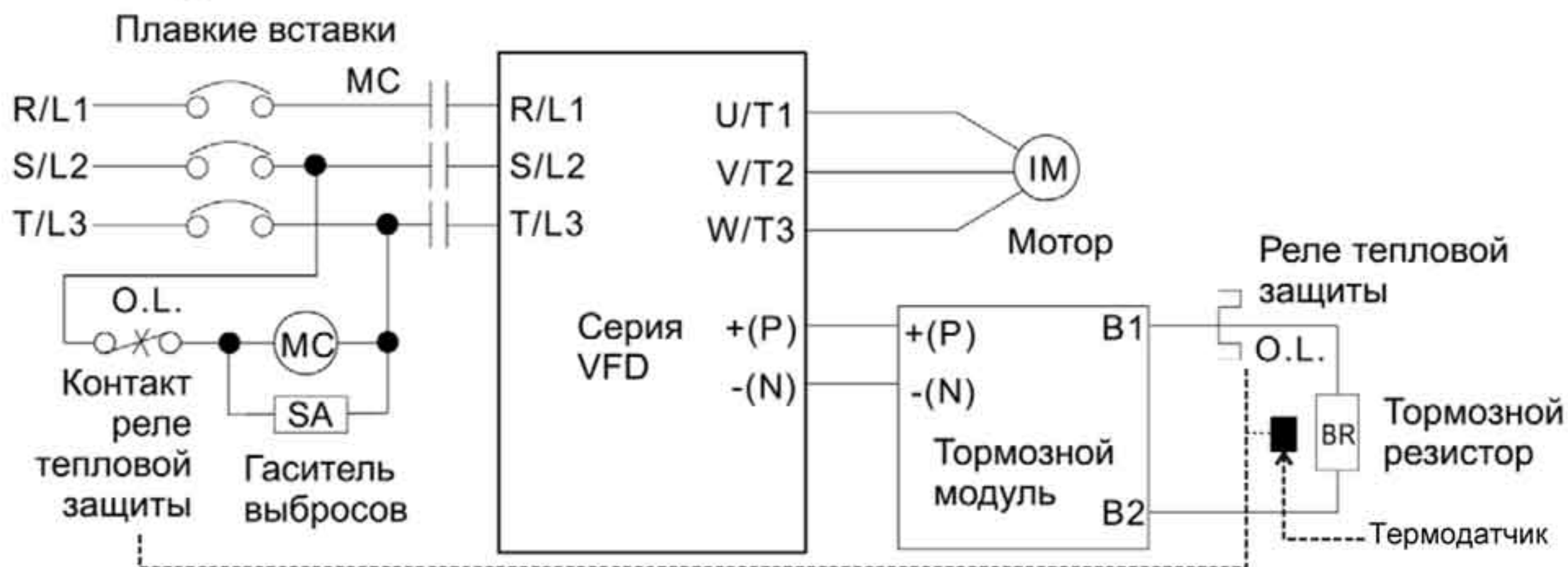
Класс	Мощн. двиг-ля (кВт)	Модель ПЧ	125% Тормозной момент 10%ED					Макс, тормозной момент		
			Полный момент нагрузки Нм	Модели тормозных модулей [VFDB]	Эквивалент. сопротивление и мощность	Модели и количество тормозных резисторов	Полный торм. ток (А)	Минимальное сопротивление	Макс. торм.ток (А)	Макс. мощн. (кВт)
230В	2.2	VFD022E21A VFD022E21C VFD022E23A VFD022E23C	1.49		300Вт 110Ω	BR300W110	3.5	105.6Q	3.6	1.4
	3.7	VFD037E23A VFD037E23C	2.50		600Вт50Ω	BR300W025*2 2 послед.	7.6	47.5Q	8	3.0
	5.5	VFD055E23A VFD055E23C	3.72		750Вт33Ω	BR750W033*1	15.2	25.3Q	15	5.7
	7.5	VFD075E23A VFD075E23C	5.08		1000Вт20Ω	BR1K0W020*1	20.7	16.5Q	23	8.7
	11	VFD110E23A VFD110E23C	7.45		1500Вт13Ω	BR1K5W013*1	30.3	11.5Q	33	12.5
	15	VFD150E23A VFD150E23C	10.16		2000Вт10Ω	BR1K0W020*2 2 паралл.	41.5	7.6Q	50	19.0
460 В	0.4	VFD004E43A VFD004E43C VFD004E43P	0.27	40015*1	80Вт750Ω	BR080W750*1	1.1	422.2	1.8	1.4
		VFD004E43T								
	0.75	VFD007E43A VFD007E43C VFD007E43P	0.51	40015*1	80Вт750Ω	BR080W750*1	1.1	422.2	1.8	1.4
		VFD007E43T		126.7				6	4.6	
	1.5	VFD015E43A VFD015E43C VFD015E43P	1.02	40037*1	200Вт 360Ω	BR200W360	2.2	95.0	8	6.1
		VFD015E43T		126.7				6	4.6	
	2.2	VFD022E43A VFD022E43C	1.49		300Вт 250Ω	BR300W250	3.2	84.4	9	6.8
	3.7	VFD037E43A VFD037E43C	2.50		600Вт140Ω	BR300W070*2 2 послед.	5.4	84.4	9	6.8
	5.5	VFD055E43A VFD055E43C	3.72		1000Вт75Ω	BR1K0W075*1	10.4	63.3	12	9.1
	7.5	VFD075E43A VFD075E43C	5.08		1000Вт75Ω	BR1K0W075*1	10.4	42.2	18	13.7
	11	VFD110E43A VFD110E43C	7.45		1500Вт43Ω	BR1K5W043*1	17.7	42.2	18	13.7
	15	VFD150E43A VFD150E43C	10.16		2000Вт 40Ω	BR1K0W020*2 2 послед.	20.7	21.1	36	27.4
18.5	VFD185E43A VFD185E43C	12.52		2400Вт 30Ω	BR1K2W015*2 2 послед.	25.5	17.7	43	32.7	
22	VFD220E43A VFD220E43C	14.89		3000Вт 26Ω	BR1K5W013*2 2 послед.	25.5	17.7	43	32.7	



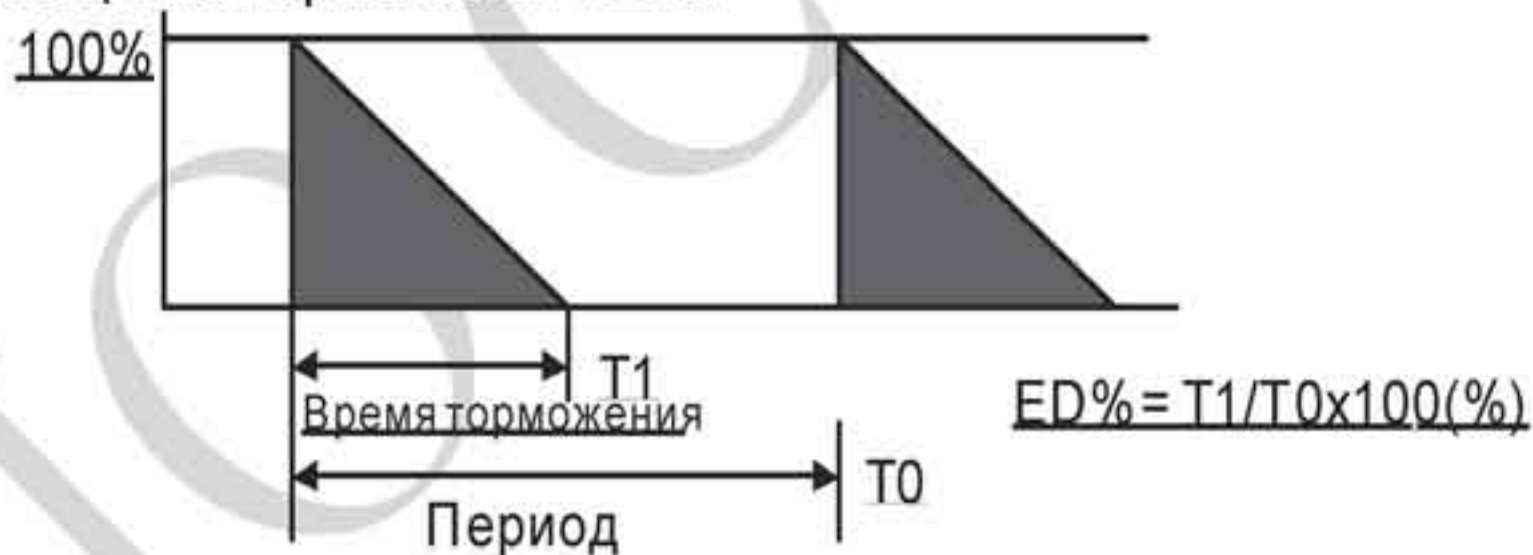
### Примечание

1. Рекомендуется выбирать тормозные резисторы/модули в соответствии с вышеприведенной таблицей.
2. Delta не гарантирует надежность работы привода с тормозными резисторами/модулями других производителей. «-» Этой позиции нет у Delta

- (используйте продукцию других производителей).
3. Должны быть обеспечены безопасные условия внешней среды в месте установки тормозного модуля/резистора.
  4. Если используется резистор с минимальным сопротивлением, то мощность его должна быть выбрана больше.
  5. Для предотвращения перегрузки тормозного резистора рекомендуется установить в его цепи тепловое реле. Контакт теплового реле должен отключать ПЧ от питающей сети!



6. Когда используется больше двух тормозных модулей включенных параллельно, значение эквивалентного сопротивления резисторов, подключенных ко всем модулям всех должно быть не меньше минимального сопротивления (см. правый столбец в таблице).
7. Определение цикла торможения ED%:

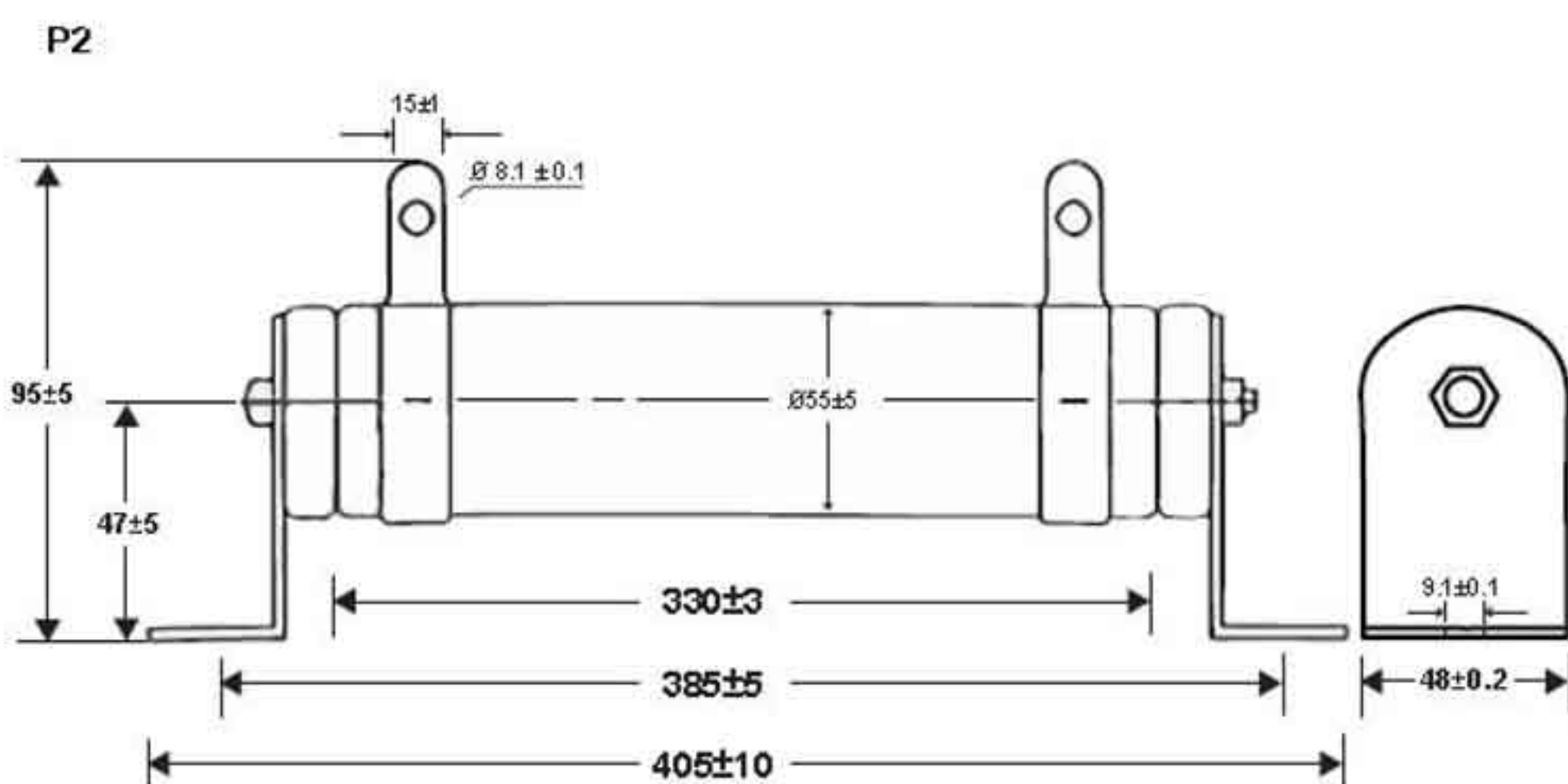
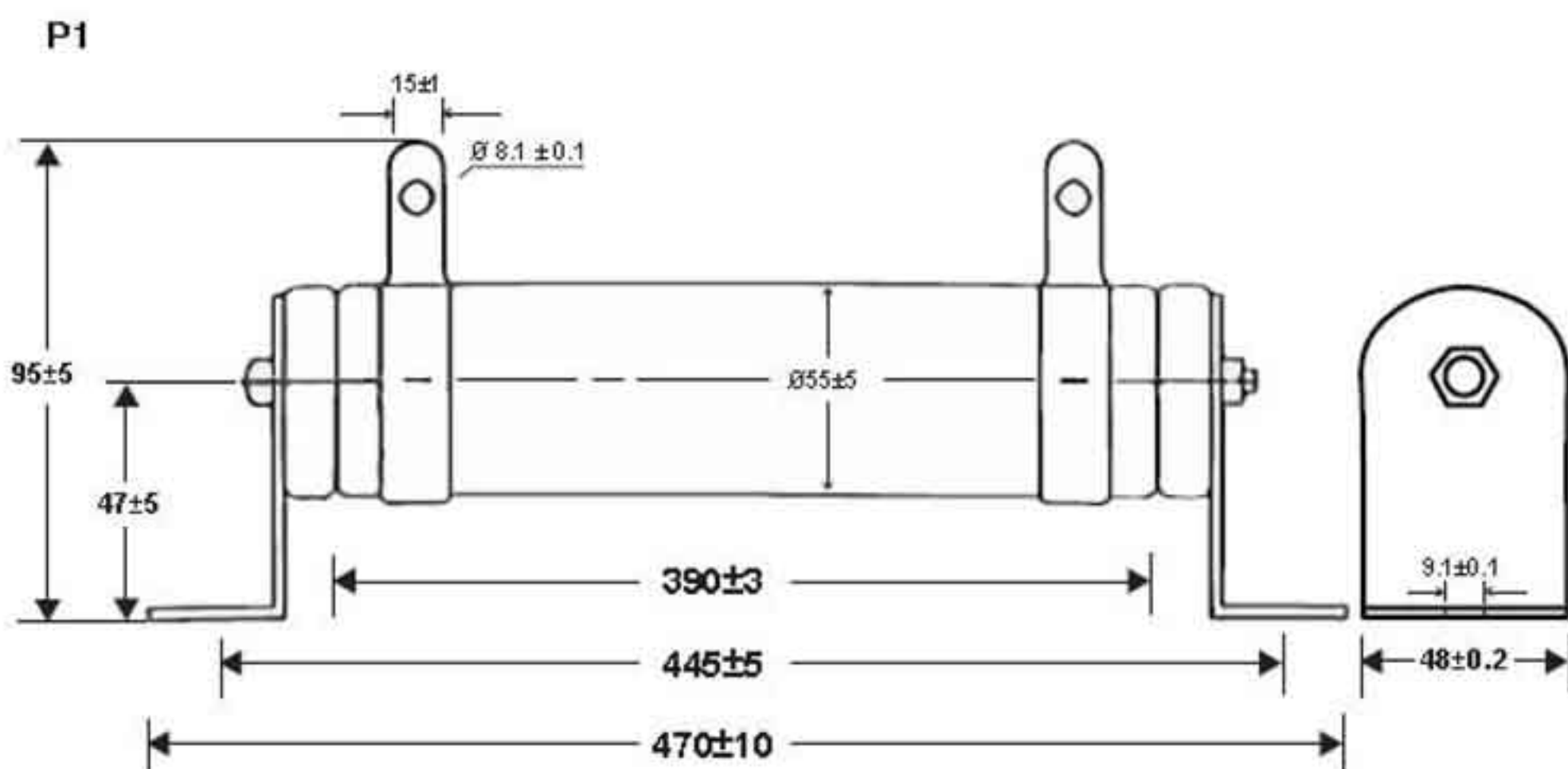
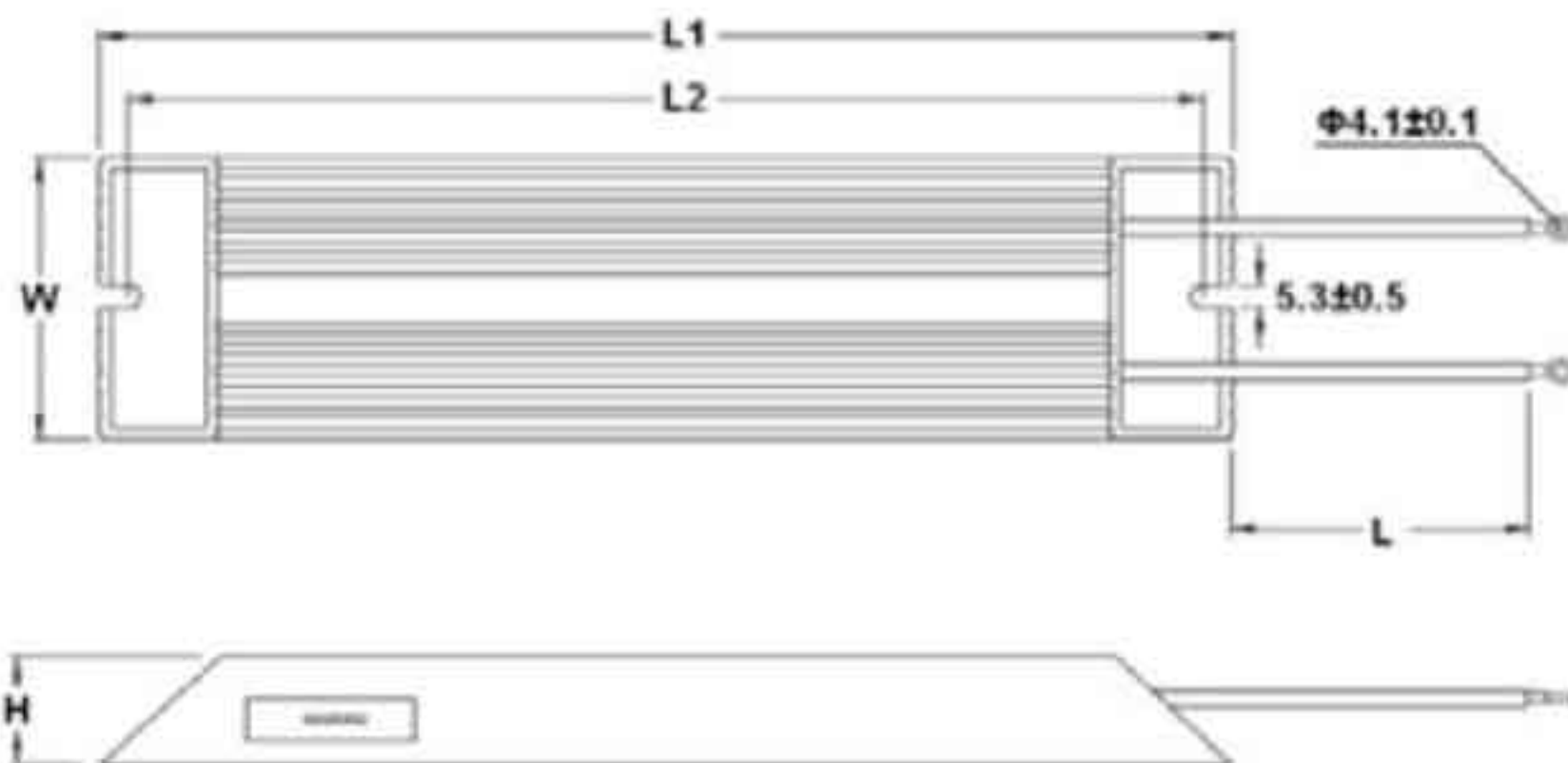


Величина цикла торможения ED% определяет минимальный период торможения, при котором произойдет полное рассеяние тепла на тормозных модулях и резисторах, выделенное за время торможения. При нагреве тормозного резистора его сопротивление увеличивается с ростом температуры и соответственно уменьшается тормозной момент

8. Перед установкой и эксплуатацией тормозных резисторов/модулей обязательно ознакомьтесь с "Руководством по эксплуатации тормозных модулей".

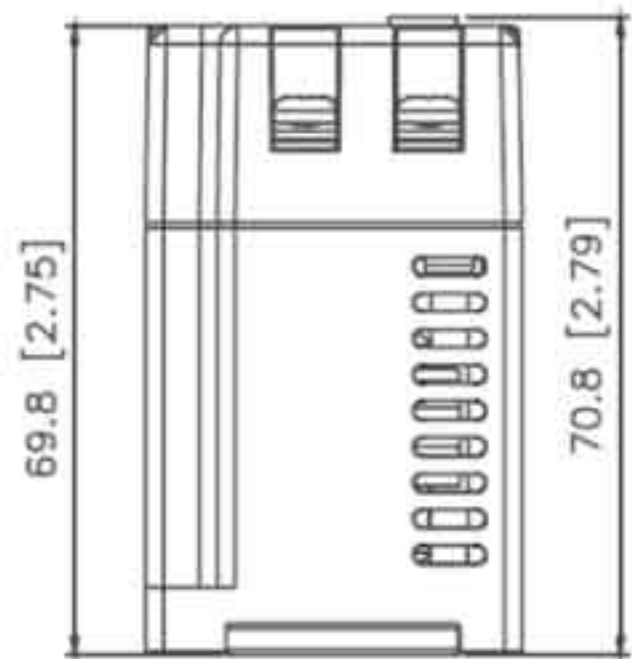
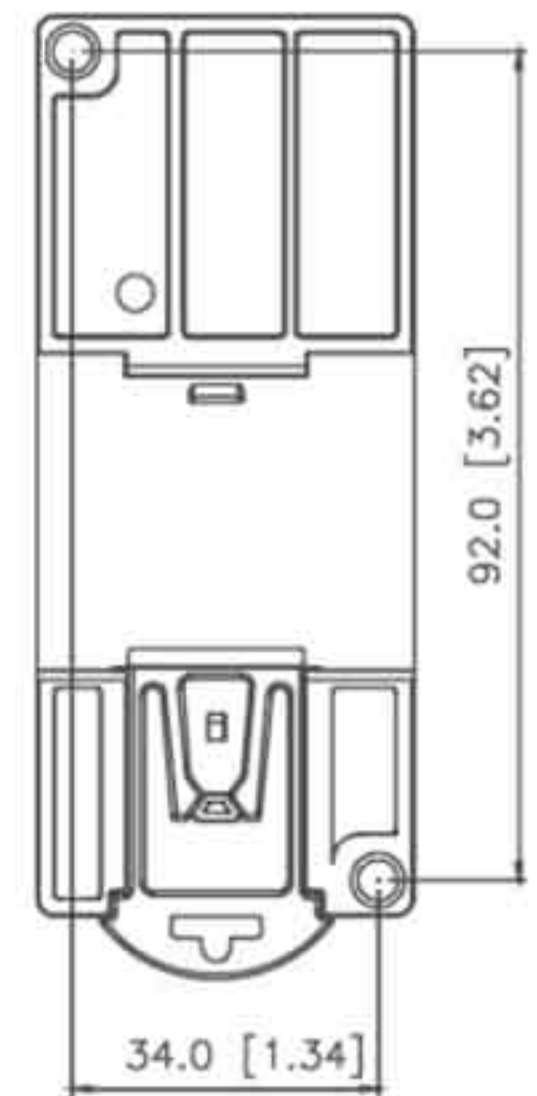
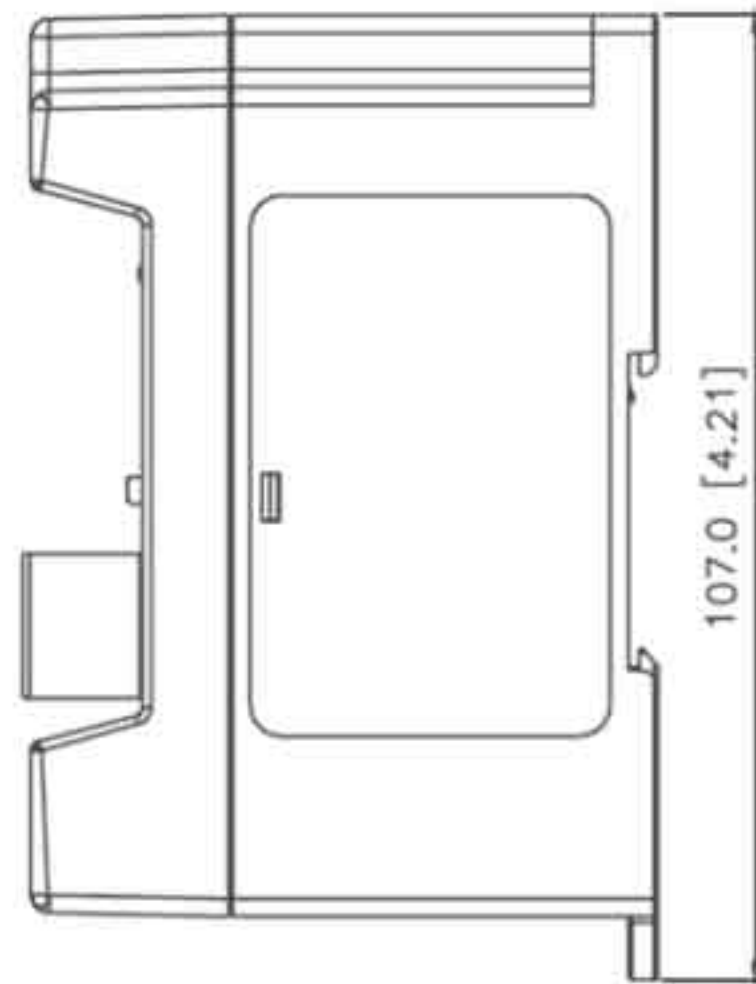
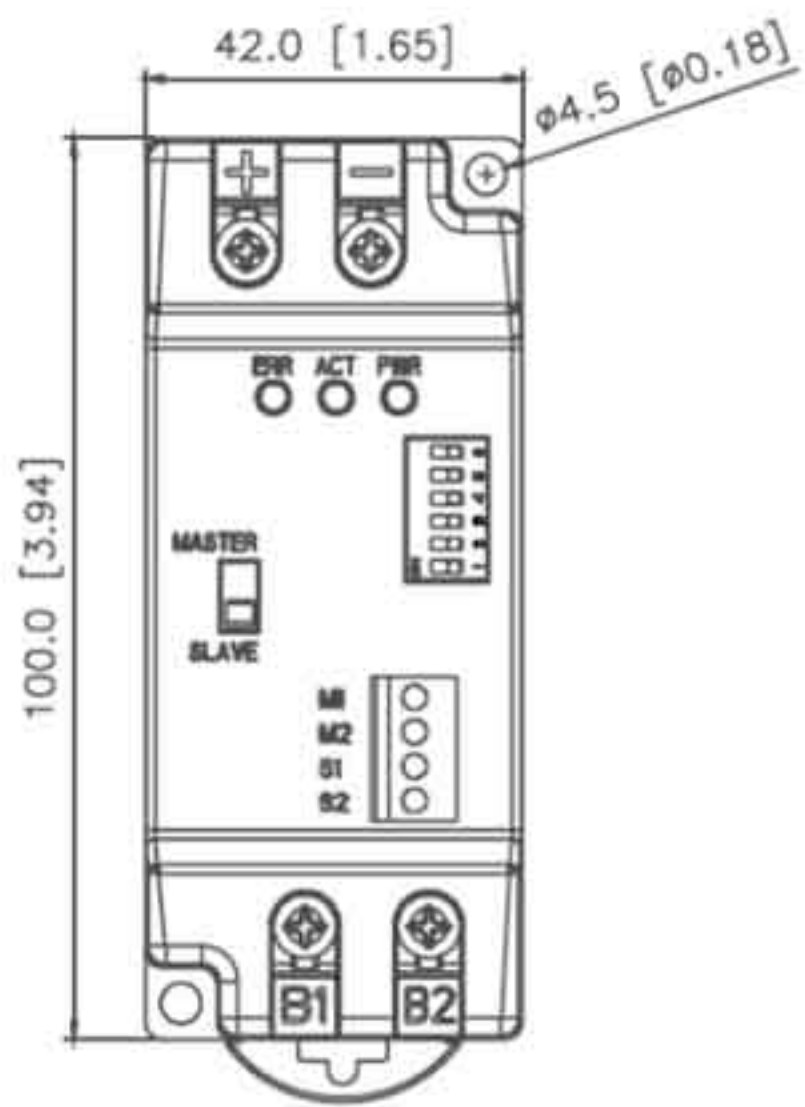
### В.1.1 Массогабаритные характеристики тормозных резисторов

(Размеры указаны в мм)



## В.1.2 Характеристики тормозных модулей

		230В		460В	
Модель ВUE-XXXXX		20015	20037	40015	40037
Макс. мощн. двигателя (кВт)		1.5	3.7	1.5	3.7
Выходная мощность	Макс. пиковый ток через тормозной резистор (А) 10%ED	3.6	16	1.8	8
	Напряжение включения тормозного прерывателя (В, пост. тока)	328/345/362/380/400±3В		656/690/725/760/800±6В	
Питание	Напряжение пост. тока	200~400В		400~800В	
Защита	Перегрев радиатора	Температура выше +100°C			
	Индикация напряжения на шине DC	Выкл. при напряжении на шине (P~N) ниже 50В пост. тока			
Условия эксплуатации	Место установки	В помещении (без коррозионных газов и металлической пыли)			
	Рабочая температура	-10°C ~ +50°C			
	Температура хранения	-20°C ~ +60°C			
	Относ. влажность	90% (без конденсата и инея)			
	Вибростойкость	9.8м/с <sup>2</sup> (1G) до 20Гц, 2м/с <sup>2</sup> (0.2G) при 20~50Гц			
Исполнение		Настенный монтаж, IP20			



Размеры указаны в мм [дюймах]

НПО

## В.2 Рекомендуемые параметры автоматических выключателей

При использовании автоматического выключателя для защиты ПЧ по входу рекомендуется выбирать автоматы защиты с тепловым и электромагнитным расцепителем с кратностью срабатывания 2-4 (класс В) и номинальным током, указанным в нижеприведенной таблице. Примечание: предпочтительнее использовать быстродействующие плавкие предохранители (см. приложение В3).

Модель	Ток автомата защиты (А)	Параметры предохранителя	
		Max. I (А)	Min. I (А)
VFD002E11A	в 1.6~2.6 раз больше номинального входного тока	15	15
VFD004E11A		20	20
VFD007E11A		30	30
VFD002E21A		10	10
VFD004E21A		15	15
VFD007E21A		20	20
VFD015E21A		30	30
VFD022E21A		50	50
VFD002E23A		6	6
VFD004E23A		6	10
VFD007E23A		10	15
VFD015E23A		20	25
VFD022E23A		30	35
VFD037E23A		40	50
VFD055E23A		50	60
VFD075E23A		60	80
VFD110E23A		100	125
VFD150E23A		150	180
VFD004E43A		6	6
VFD007E43A		6	10
VFD015E43A		10	15
VFD022E43A		15	20
VFD037E43A		20	30
VFD055E43A		30	40
VFD075E43A		40	50
VFD110E43A		50	60
VFD150E43A		70	90
VFD185E43A		80	100
VFD220E43A		100	125



### В.3 Рекомендуемые параметры и типы предохранителей

Допускается использовать быстродействующие плавкие предохранители с номиналами тока меньше указанных в таблице.

Модель	I (A) Входной ток ПЧ	I (A) Выходной ток ПЧ	Параметры предохранителя	
			I (A)	Bussmann P/N
VFD002E11A	6	1.6	15	JJN-15
VFD002E21A	4.9	1.6	10	JJN-10
VFD002E23A	1.9	1.6	5	JJN-6
VFD004E11A	9	2.5	20	JJN-20
VFD004E21A	6.5	2.5	15	JJN-15
VFD004E23A	2.7	2.5	5	JJN-6
VFD004E43A	1.9	1.5	5	JJS-6
VFD007E11A	18	4.2	30	JJN-30
VFD007E21A	9.7	4.2	20	JJN-20
VFD007E23A	5.1	4.2	10	JJN-10
VFD007E43A	3.2	2.5	5	JJS-6
VFD015E21A	15.7	7.5	30	JJN-30
VFD015E23A	9	7.5	20	JJN-20
VFD015E43A	4.3	4.2	10	JJS-10
VFD022E21A	24	11	50	JJN-50
VFD022E23A	15	11	30	JJN-30
VFD022E43A	7.1	5.5	15	JJS-15
VFD037E23A	20.6	17	40	JJN-40
VFD037E43A	11.2	8.2	20	JJS-20
VFD055E23A	26	25	50	JJN-50
VFD055E43A	14	13	30	JJS-30
VFD075E23A	34	33	60	JJN-60
VFD075E43A	19	18	40	JJS-40
VFD110E43A	26	24	50	JJS-50
VFD150E43A	35	32	70	JJN-70
VFD185E43A	41	38	80	JJN-80
VFD220E43A	49	45	100	JJN-100

### В.4 Дроссель переменного тока

В качестве сетевых и моторных дросселей можно применять дроссели, предназначенные для других моделей ПЧ, производимые другими изготовителями с отличающимися параметрами тока и индуктивности.

Практическим критерием определения индуктивности сетевых дросселей является критерий допустимого падения напряжения на дросселе при номинальной частоте питающей сети, которое, как правило, не должно превышать 3-5% от номинального напряжения сети электроснабжения. При индуктивном сопротивлении 3% и более высшие гармоники подавляются в значительной степени, а действующее значение суммарного тока стремится к величине тока основной гармоники. Когда преобразователь частоты работает в жестких условиях, например, если питание преобразователя частоты осуществляется от источника, к которому подключена тяговая электрическая подстанция, падение напряжения на дросселе можно увеличивать более 5%. Оценить падение напряжения на дросселе можно по ниже приведенной формуле:

где: I – номинальный нагрузочный ток (A), f – частота напряжения сети (Гц),  $L_{ED3N}$  – индуктивность

$$U_L = 2\pi f L_{ED3N} I$$

сетевого дросселя (Гн).

Зная величину нагрузочного тока, воспользовавшись вышеприведенной зависимостью, приняв несколько-процентное падение напряжения, можно определить индуктивность дросселя.

При выборе дросселя так же следует учитывать следующие условия:

- номинальный длительный ток сетевого дросселя был равен или больше, чем максимальный длительный ток, потребляемый ПЧ от сети;
  - при рабочих и аварийных режимах магнитопровод дросселя не должен входить в насыщение;
  - следует учитывать, что на обмотках дросселя падает напряжение и, при неправильном выборе дросселя (слишком высокое сопротивление на частоте 50Гц), напряжение на входе ПЧ может быть меньше допустимого для его нормальной работы. А при маленькой индуктивности дросселя его полезные свойства могут быть сведены до нуля;
  - дроссель должен быть рассчитан на соответствующее напряжение;
  - моторные дроссели должны быть рассчитаны для работы в диапазоне рабочих частот, например, 5...400Гц.
  - номинальный длительный ток моторного дросселя был равен или больше, чем максимальный длительный ток двигателя;
  - при рабочих и аварийных режимах магнитопровод дросселя не должен входить в насыщение.
- Ниже приведены таблицы рекомендуемых сетевых и моторных дросселей для различных типонаминалов преобразователей.

#### В.4.1 Рекомендуемые параметры сетевых и моторных дросселей

115В, 50/60Гц

Модель	кВт	л.с.	Номинальный ток (А)	Максимальный ток (А)	Индуктивность (мГн)	
					Импеданс 3%	Импеданс 5%
002	0.2	1/4	1.6	2.4	0.686	1.1439
004	0.4	1/2	2.5	3.75	0.439	0.7321
007	0.75	1	4.2	6.3	0.261	0.4358

230В, 50/60Гц, 1 фаза

Модель	кВт	л.с.	Ном. ток (А)		Макс. ток (А)		Индуктивность (мГн)				Маркировка сетевых дросселей 3%	
			3-ф.	1-ф.	3-ф.	1-ф.	Импеданс 3%		Импеданс 5%		3-ф.	1-ф.
							3-ф.	1-ф.	3-ф.	1-ф.		
002	0.2	1/4	1.9	4.9	2.85	7.35	5.562	3.735	9.269	6.225		
004	0.4	1/2	2.7	6.5	4.05	10.4	3.913	2.816	6.523	4.693		
007	0.75	1	5.1	9.7	7.65	15.52	2.113	1.887	3.522	3.145		
015	1.5	2	9	15.7	13.5	25.12	1.321	1.166	2.201	1.943		
022	2.2	3	15	24	22.5	38.4	0.704	0.763	1.174	1.271		
037	3.7	5	20.6		30.9		0.622		1.036			
055	5.5	7.5	26		39		0.423		0.704			
075	7.5	10	34		51		0.320		0.534		DR033AP320	
110	11	15	48		72		0.216		0.359		DR049AP215	
150	15	20	70		105		0.163		0.271		DR065AP162	

460В, 50/60Гц, 3 фазы

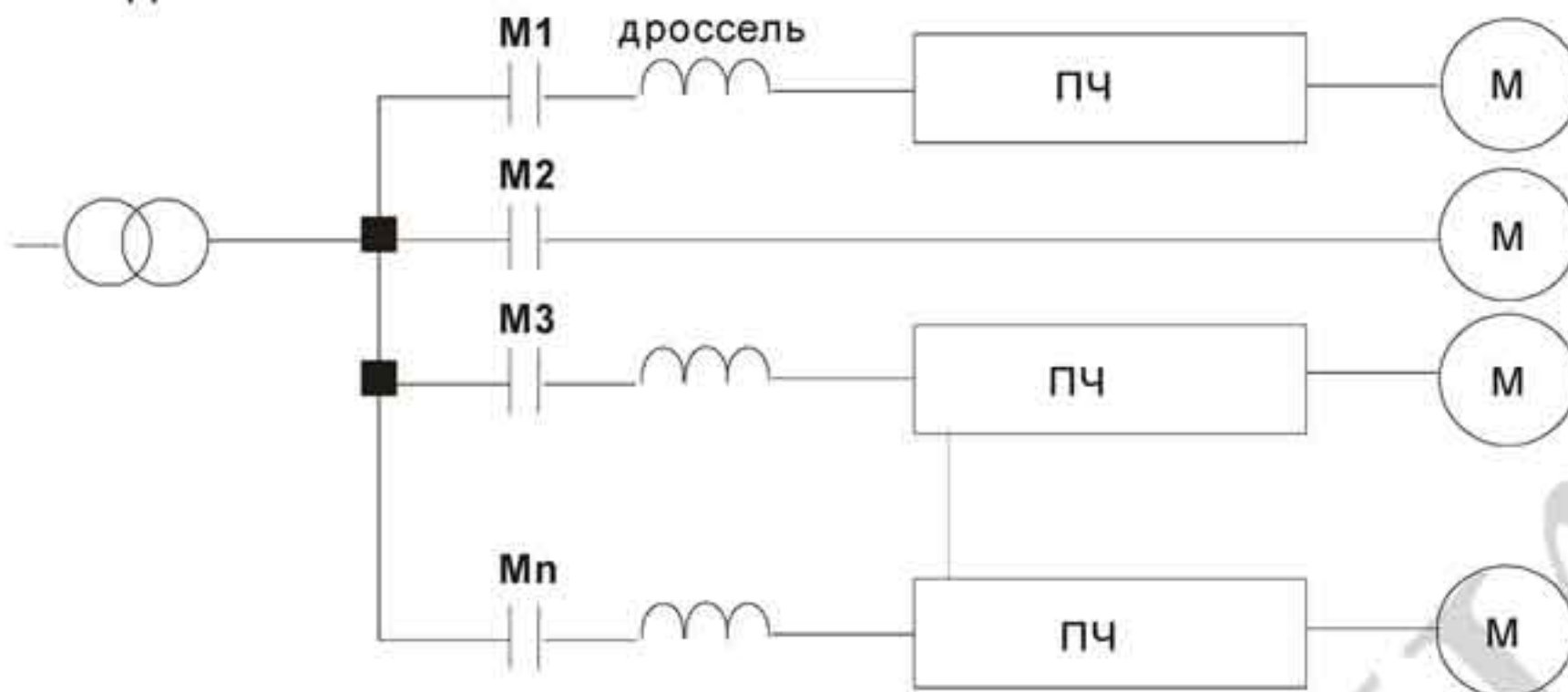
Модель	кВт	л.с.	Ном. ток (А)	Макс. ток (А)	Индуктивность (мГн)		Маркировка сетевых дросселей 3%
					Импеданс 3%	Импеданс 5%	
004	0.4	1/2	1.5	2.3	14.090	23.483	
007	0.75	1	2.5	3.8	7.045	11.741	
015	1.5	2	4.2	6.3	5.284	8.806	
022	2.2	3	5.5	8.3	3.522	5.871	
037	3.7	5	8.5	12.8	2.348	3.914	
055	5.5	7.5	13	19.5	1.761	2.935	
075	7.5	10	18	27	1.174	1.957	DR018A0117
110	11	15	24	36	0.881	1.468	DR024AP880
150	15	20	32	48	0.660	1.101	DR032AP660
185	18.5	25	38	57	0.556	0.927	
220	22	30	45	67.5	0.470	0.783	

#### В.4.2 Применение дросселей переменного тока

Сетевые дроссели

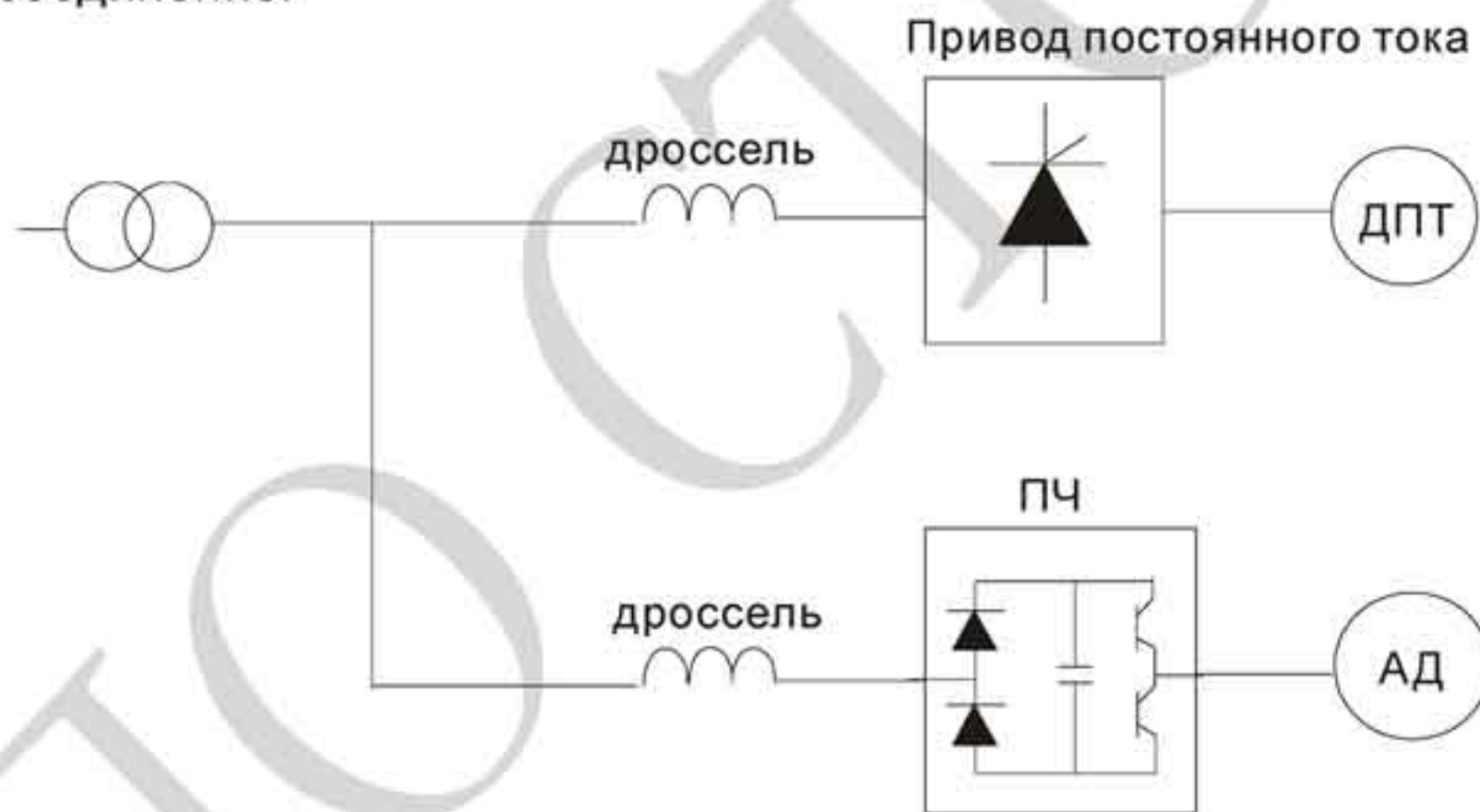
Пример применения 1	Пояснение
К одному источнику питания (распределительному) трансформатору подключено более одного электропривода и включение/выключение контакторов М1...Мп может происходить во время работы соседних приводов.	Ток зарядки конденсаторов ПЧ при подаче на него питания или запуск мощного электродвигателя подключенного напрямую к сети могут вызвать небольшую, но резкую просадку/скачок напряжения, что может привести к выходу из строя соседних ПЧ. Чем менее мощный ПЧ, тем вероятнее, что он будет поврежден.

Правильное соединение:



Пример применения 2	Пояснение
К одному источнику питания (распределительному) трансформатору вместе с ПЧ подключены силовые тиристорные устройства (привод постоянного тока, регулятор мощности, выпрямители и др.).	Силовые устройства с фазовой коммутацией угла открывания тиристоров генерируют пиковые выбросы напряжения, которые могут повредить элементы схемы питания преобразователя частоты.

Правильное соединение:



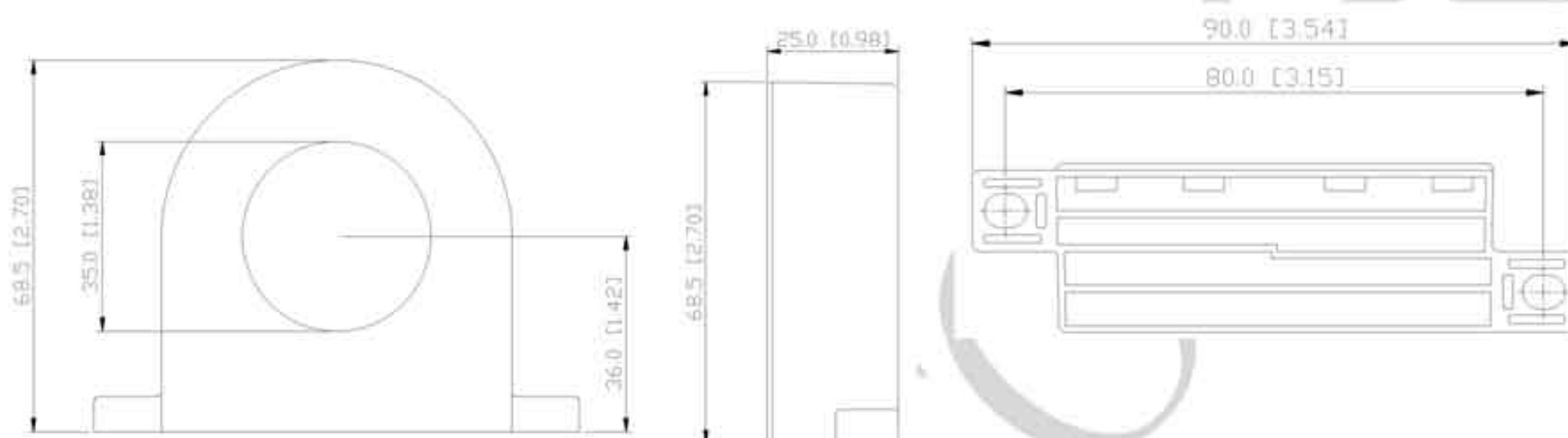
Пример применения 3	Пояснение
Мощность источника питания (распределительного трансформатора) значительно больше мощности ПЧ.	Когда мощность источника очень большая, полное входное сопротивление линии будет мало и во входной цепи преобразователя возможны чрезмерные пиковые токи, которые могут привести к выходу из строя входного выпрямительного моста. Сетевой дроссель необходим, если мощность источника питания (распределительного трансформатора) более 500кВА и превышает по мощности в 6 и более раз мощность ПЧ, или длина кабеля между источником питания и ПЧ менее 10 м. Помимо этого дроссель увеличивает время нарастания токов короткого замыкания в нагрузке, что позволяет защите работать более надежно.

Правильное соединение:



### В.5 Фильтр радиопомех RF220X00A (ферритовое кольцо)

Размеры в мм [дюймах]

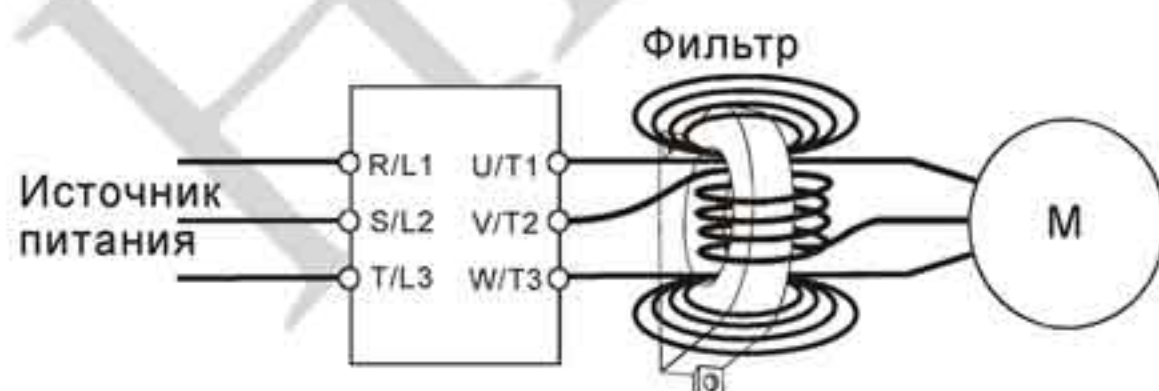


Тип кабеля	Рекомендованный размер проводов			Кол-во феррит. колец	Метод подключения
	AWG	мм <sup>2</sup>	Номинальный (мм <sup>2</sup> )		
1-но жильный	≤10	≤5.3	≤ 5.5	1	Схема А
	≤2	≤33.6	≤ 38	4	Схема В
3-х жильный	≤12	≤3.3	≤ 3.5	1	Схема А
	≤1	≤42.4	≤ 50	4	Схема В

Примечание: кабель неэкранированный с изоляцией от 600V

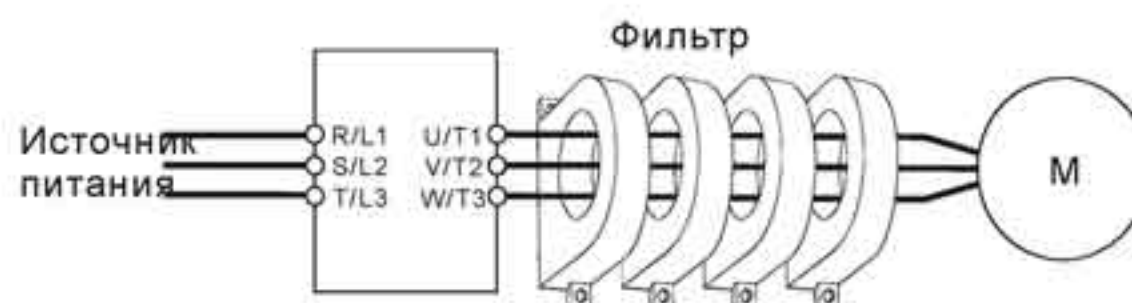
#### Схема А

Сделайте 4 витка каждым проводом вокруг кольца. Фильтр должен быть расположен как можно ближе к выходу инвертора.



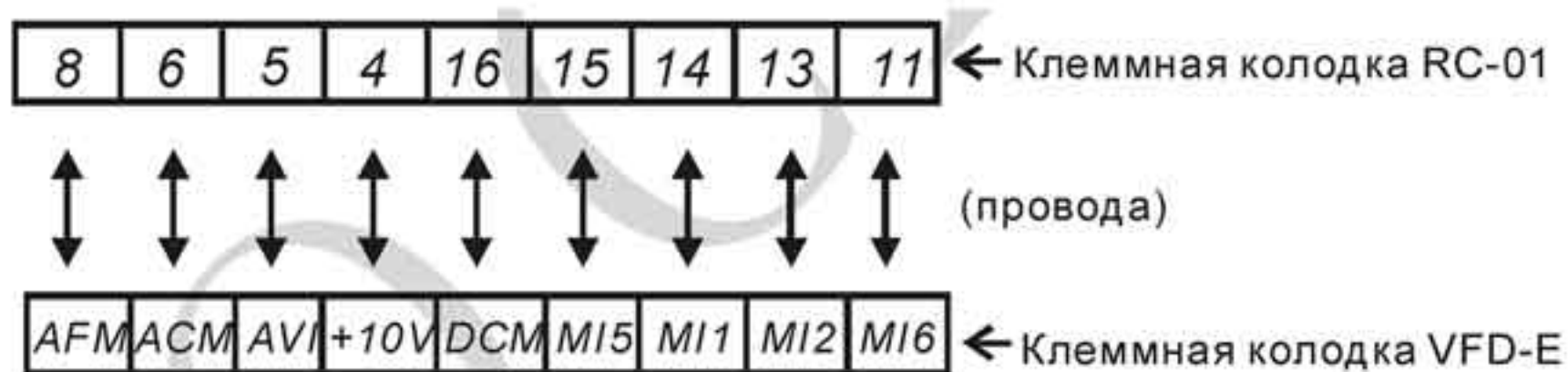
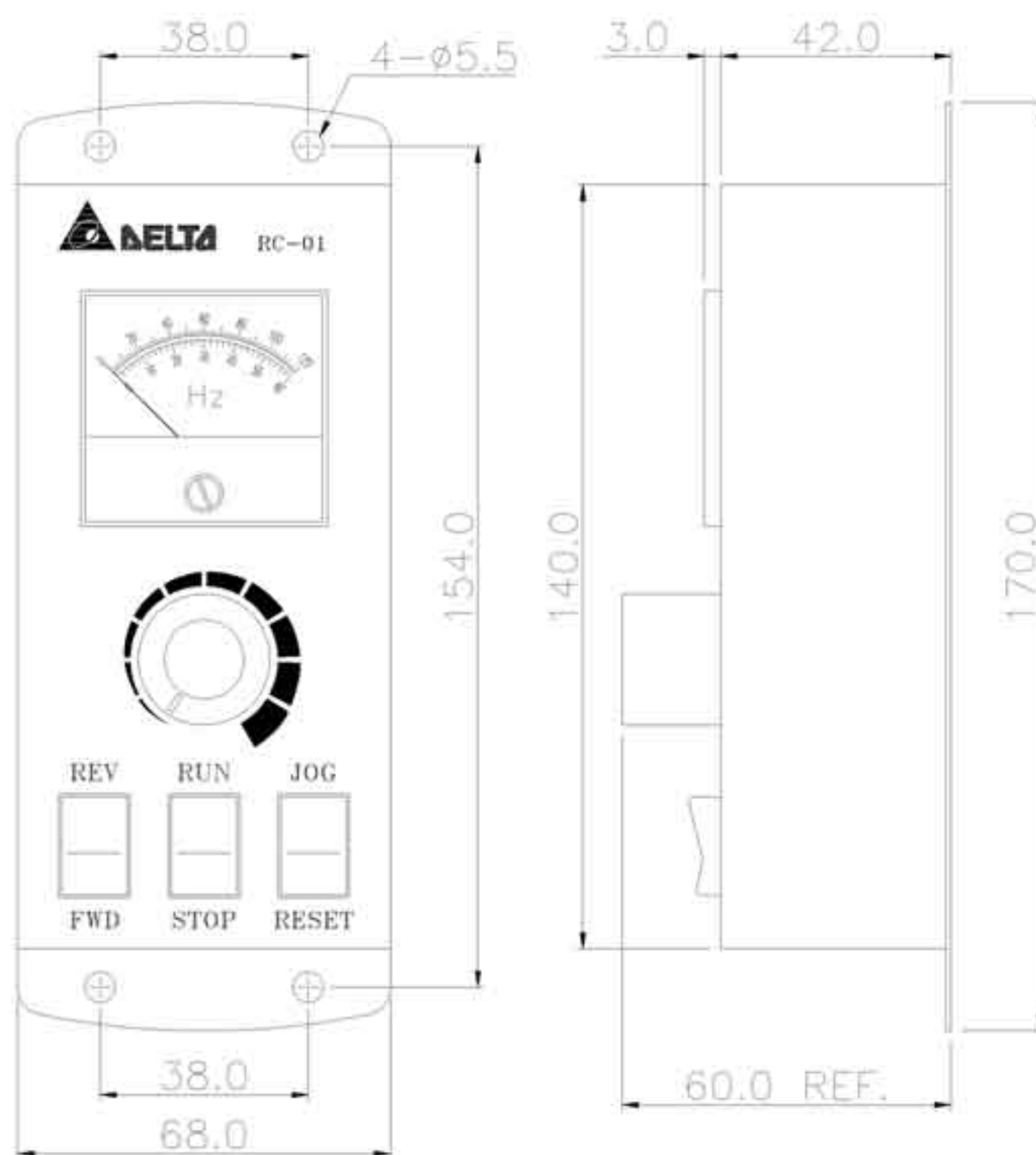
#### Схема В

Оденьте 4 кольца на моторный кабель.



Только фазные провода должны быть пропущены через ферритовые кольца. Не пропускайте через них провод заземления и экран.

## В.6 Пульт дистанционного управления RC-01 (Размеры указаны в мм)



Установка параметров VFD-E для управления с пульта RC-01:

Pr.02.00 = 1

Pr.02.01 = 1 (внешнее управление)

Pr.04.04 = 1 (Run/Stop и Fwd/Rev)

Pr.04.07 (MI5) = 5 (Внешний сброс ошибки)

Pr.04.08 (MI6) = 8 (Толчковая скорость JOG)





## В.7 Универсальный пульт управления VFD-PU06



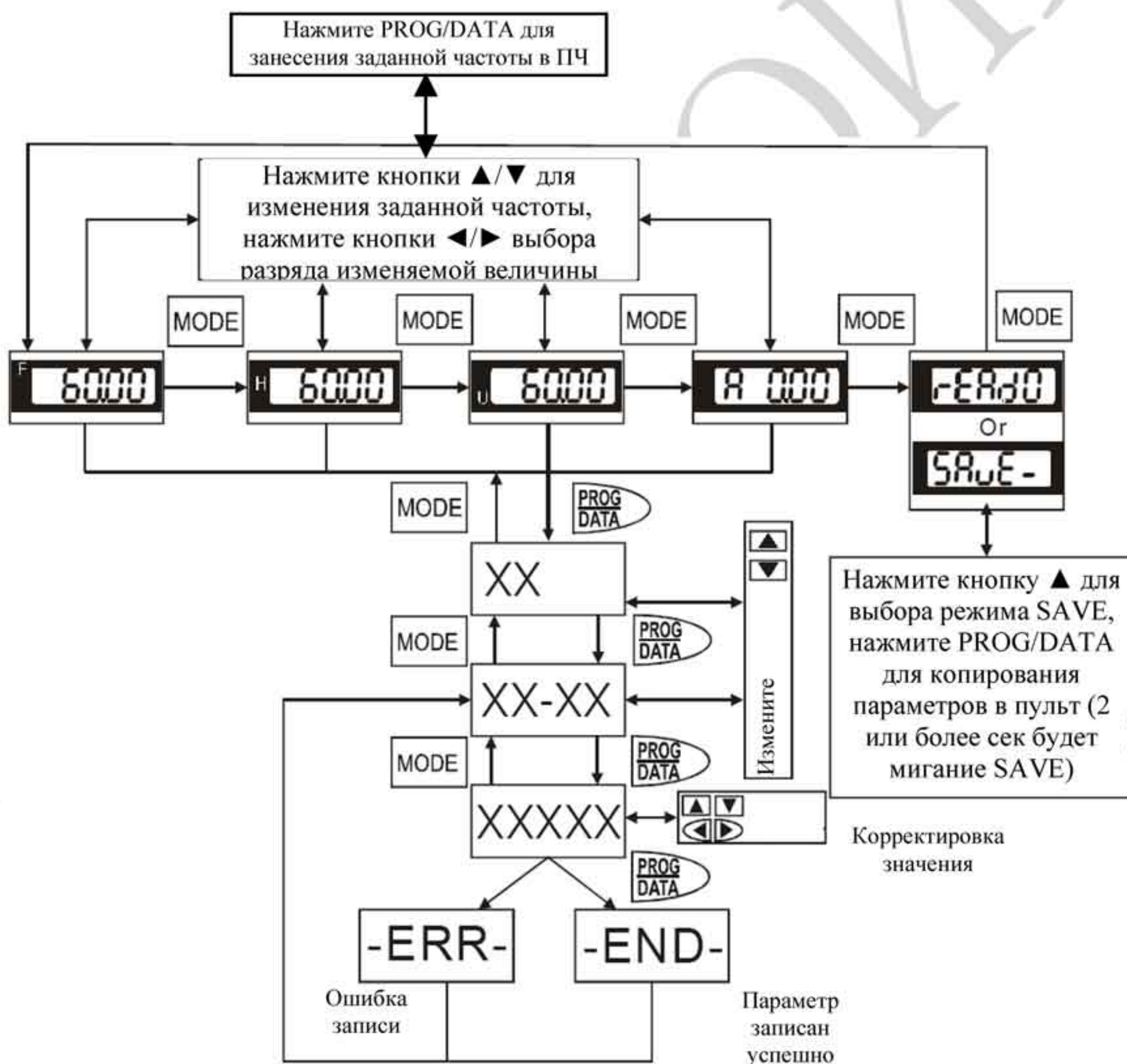
**Прим.:** 1. Модели со встроенным CANopen (VFD-E...C) не совместимы с пультом управления VFD-PU06

2. После копирования параметров с помощью пульта PU06 или KPC-CC01 или с помощью ПК необходимо подождать 5 сек. перед пуском ПЧ.

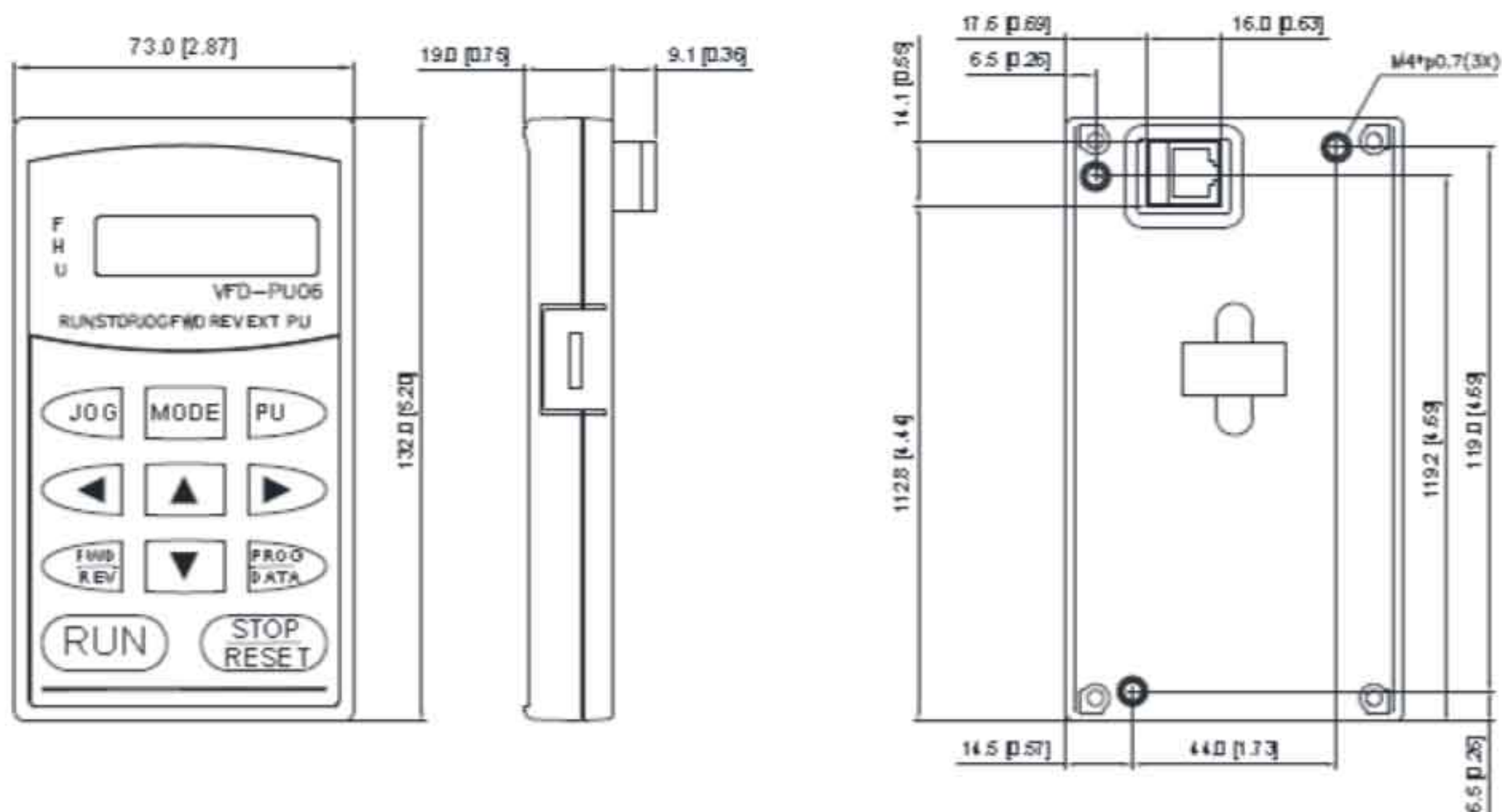
Индикация дисплея	Описание
	Заданная частота (master frequency).
	Фактическая частота напряжения на выходных терминалах U, V, и W инвертора.
	Величина пропорциональная выходной частоте в единицах пользователя. Например, скорость в об/мин.
	Выходной ток инвертора.
	Функция копирования параметров из ПЧ в пульт: при нажатии и удерживании в течение 2...3 сек кнопки <b>PROG/DATA</b> , начнется копирование параметров из ПЧ в пульт PU06. Нажатие кнопки ▲ или ▼ вызывает функцию "SAVE". Возможно копирование и сохранение в пульте двух наборов параметров (read0 – read1).
	Функция копирования параметров из пульта PU06 в ПЧ: при нажатии и удерживании в течение 2...3 сек кнопки <b>PROG/DATA</b> , начнется копирование параметров из пульта PU06 в ПЧ. Нажатие кнопки ▲ или ▼ вызывает функцию "READ". Не забудьте выбрать требуемый набор параметров.
	Номер параметра.
	Значение параметра.

	Внешнее аварийное отключение (External Fault). (См. главу 6 для пояснения).
	"End" сообщение, появляющееся на дисплее в течение 1 секунды, после того, как введено допустимое значение параметра. Введенное значение автоматически сохраняется в памяти преобразователя. Для корректировки вводимого значения используются клавиши ▼ и ▲.
	'Err' сообщение, появляющееся на дисплее, если введено недопустимое значение параметра, например, превышающее диапазон допустимых значений.
	Ошибка коммуникации. (См. главу 5, группа 9 для пояснения).

Алгоритм работы пульта VFD-PU06







Не копируйте нижеприведенные параметры с помощью пультов PU06, КРС-СС01 и ПК.

<b>Группа параметров 0</b>	
00.00	Идентификационный код преобразователя частоты
00.01	Номинальный ток преобразователя частоты
00.02	Сброс параметров
00.06	Версия ПО силовой платы
00.07	Версия ПО платы управления
<b>Группа параметров 2</b>	
02.16	Индикация выбранного источника задания частоты
02.17	Индикация выбранного источника команд управления приводом
<b>Группа параметров 3</b>	
03.09	Индикация использования дискретных выходов программой ПЛК
03.10	Индикация использования аналогового выхода программой ПЛК
03.13	Индикация состояния дискретных выходов
<b>Группа параметров 4</b>	
04.24	Индикация использования дискретных входов программой ПЛК
04.25	Индикация использования аналогового входа программой ПЛК
04.26	Индикация состояния дискретных входов
<b>Группа параметров 6</b>	
06.08	Последняя запись об аварии
06.09	2-я запись об аварии
06.10	3-я запись об аварии
06.11	4-я запись об аварии
06.12	5-я запись об аварии
<b>Группа параметров 7</b>	
07.10	Наработка двигателя (мин)
07.11	Наработка двигателя (дни)
<b>Группа параметров 8</b>	
08.23	Среднее значение угла при дисбалансе
<b>Группа параметров 13</b>	
13.10	Источник высокоскоростного счета

## В.8 Пульт управления KPE-LE02



(1) Дисплей состояния.

Индикация текущего состояния привода

(2) LED-дисплей.

Индикация частоты, тока, напряжения, параметров, кодов ошибок

(3) Потенциометр.

Задание частоты, если Pr.02.00 = 4

(4) Кнопка RUN.

Пуск привода

(5) Кнопки UP и DOWN.

Выбор параметра, изменение его значения, регулировка частоты

(6) Кнопка MODE.

Переключение между режимами индикации на LED-дисплее

(7) Кнопка STOP/RESET.

Останов привода и сброс аварийной блокировки.

(8) Кнопка ENTER. Ввод параметра

Для выноса пульта KPE-LE02 используйте кабель связи (заказывается отдельно): EG1010A - 1 м, EG2010A – 2 м, EG3010A – 3 м, EG5010A – 5 м.

Индикация	Описание
	Индикация заданной частоты, Гц.
	Индикация фактической выходной частоты (Гц) на выводах U/T1, V/T2, и W/T3.
	Индикация пользовательской величины ( $U = F \times Pr.00.05$ )
	Индикация выходного фазного тока, А.
	Индикация направления вращения. Прямое вращение.
	Индикация направления вращения. Обратное вращение.
	Индикация текущее значения внутреннего счетчика импульсов (С).

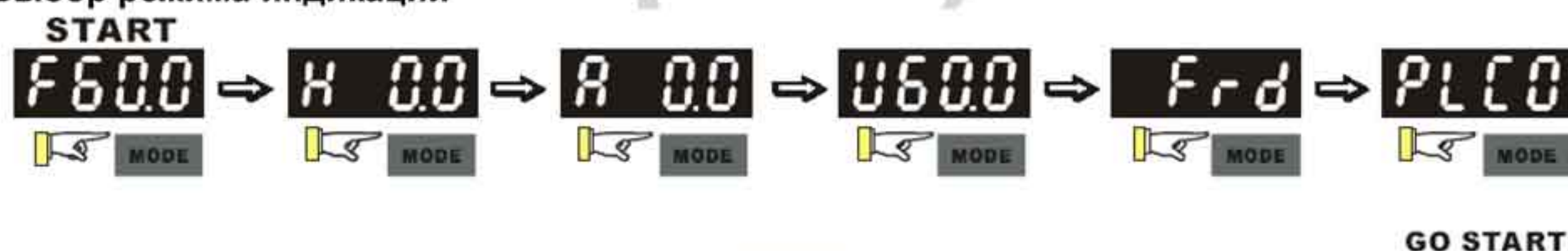
Индикация	Описание
	Индикация номера параметра.
	Индикация значения выбранного параметра.
	Индикация внешнего отключения привода.
	Индикация сообщения "End" приблизительно в течение 1 сек при сохранении параметра в памяти после нажатия кнопки <b>ENTER</b> .
	Индикация ошибки при попытке сохранения недопустимого значения параметра или модификации параметра при работающем приводе.

### Примечание

Когда значение на дисплее превысит 99.99, число будет отображаться только с 1 цифрой после запятой (например, 100.0).

Алгоритм управления приводом с пульта управления KPE-LE02:

#### Выбор режима индикации



Примечание: В выбранном режиме нажмите **ENTER** для входа в режим программирования параметров.

#### Установка параметров



Примечание: Для выхода из режима программирования параметров нажмите **MODE**.

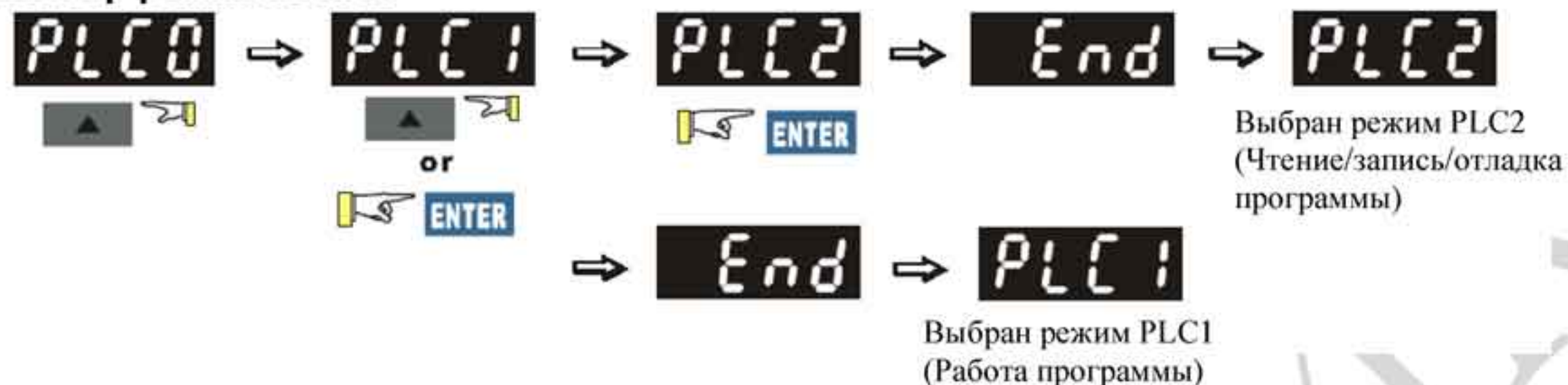
#### Изменение значения



### Изменение направления вращения (только при управлении с панели)



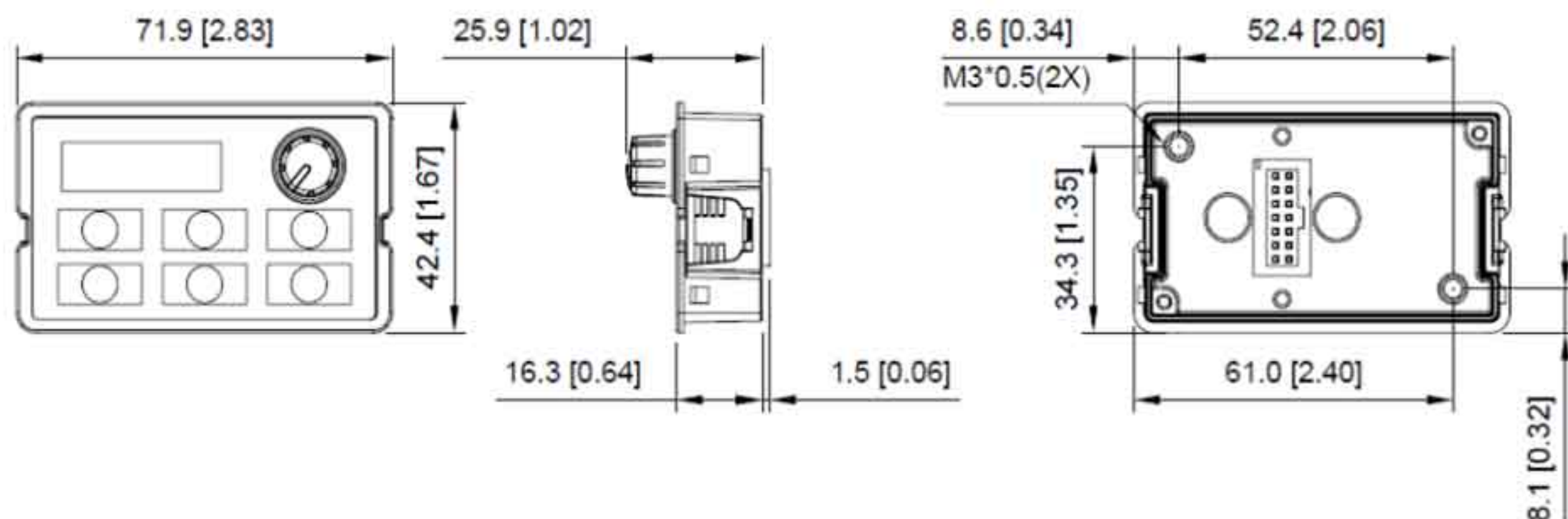
### Выбор режимов ПЛК



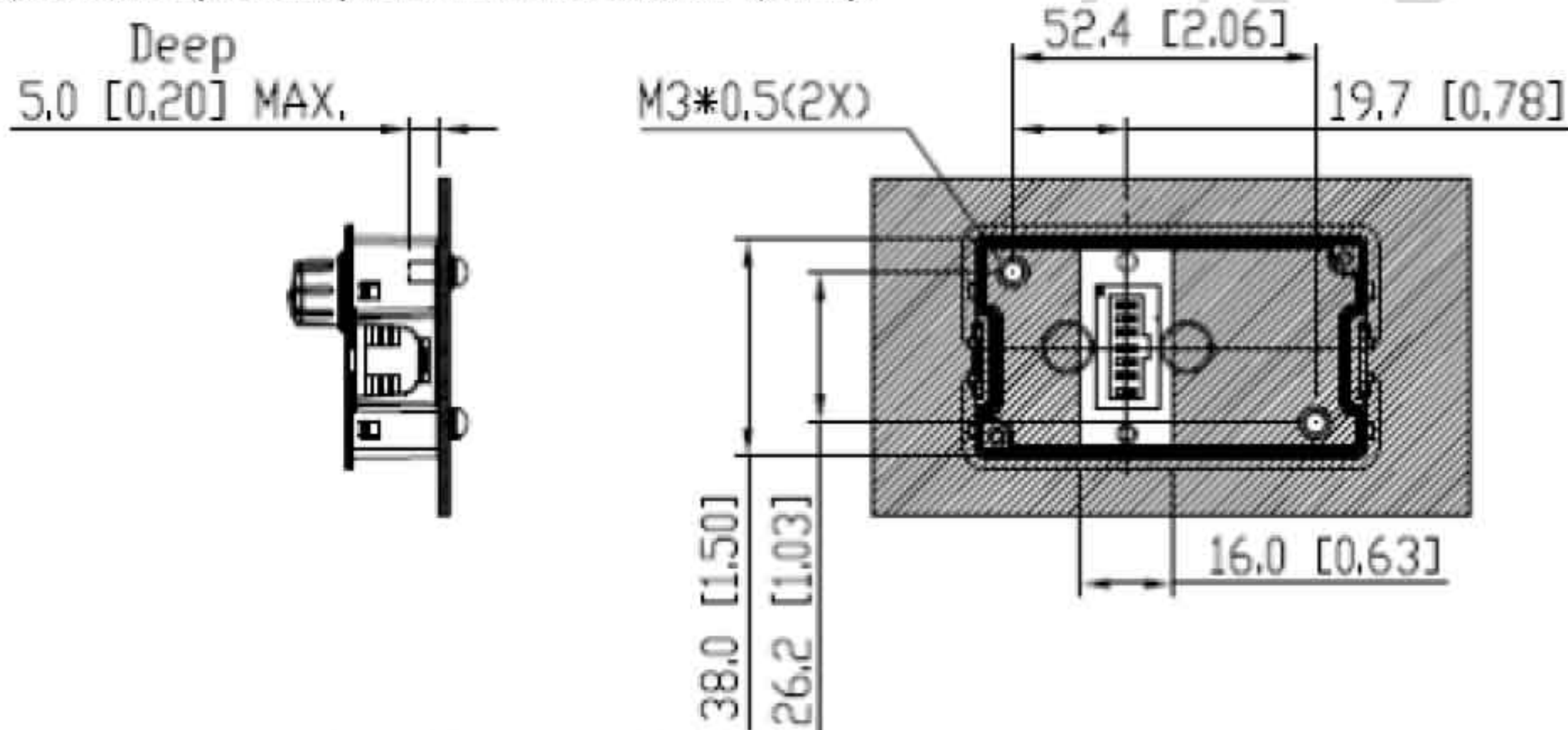
### Таблица символов, отображаемых на LED-дисплее:

Digit	0	1	2	3	4	5	6	7	8	9
LED Display	0	1	2	3	4	5	6	7	8	9
English alphabet	A	a	B	C	c	D	d	E	e	F
LED Display	A	-	-	C	c	-	d	E	-	F
English alphabet	f	G	g	H	h	I	i	J	j	K
LED Display	-	G	-	H	h	I	L	J	J	K
English alphabet	k	L	l	M	m	N	n	O	o	P
LED Display	-	L	-	M	-	-	n	O	o	P
English alphabet	p	Q	q	R	r	S	s	T	t	U
LED Display	-	-	q	-	r	S	-	T	t	U
English alphabet	u	V	v	W	w	X	x	Y	y	Z
LED Display	-	-	u	-	-	-	-	Y	-	Z
English alphabet	z									
LED Display	-									

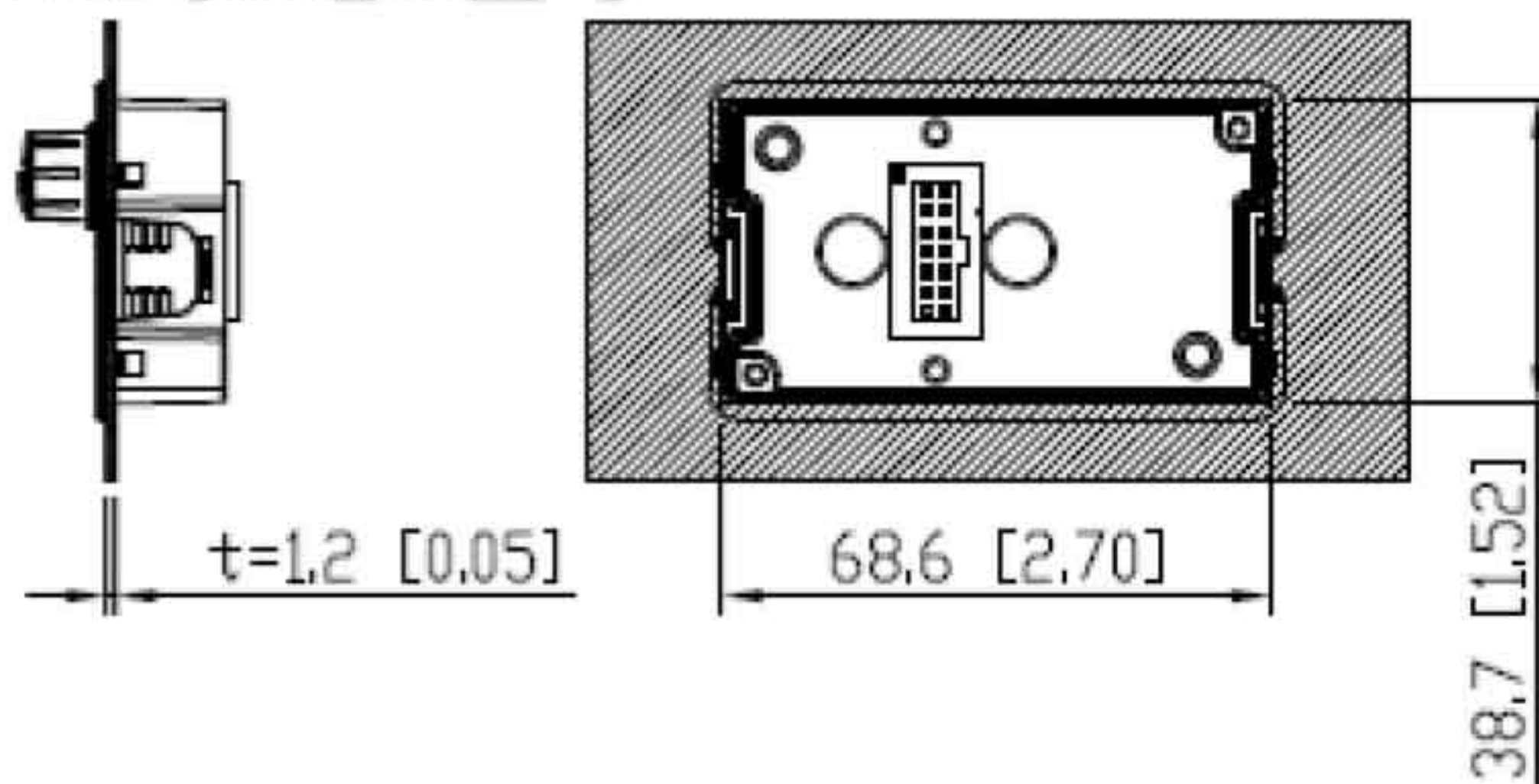
Размеры пульта КРЕ-LE02



Крепление пульта двумя винтами за заднюю крышку:



Крепление пульта защелками:



## В.9 Платы расширения

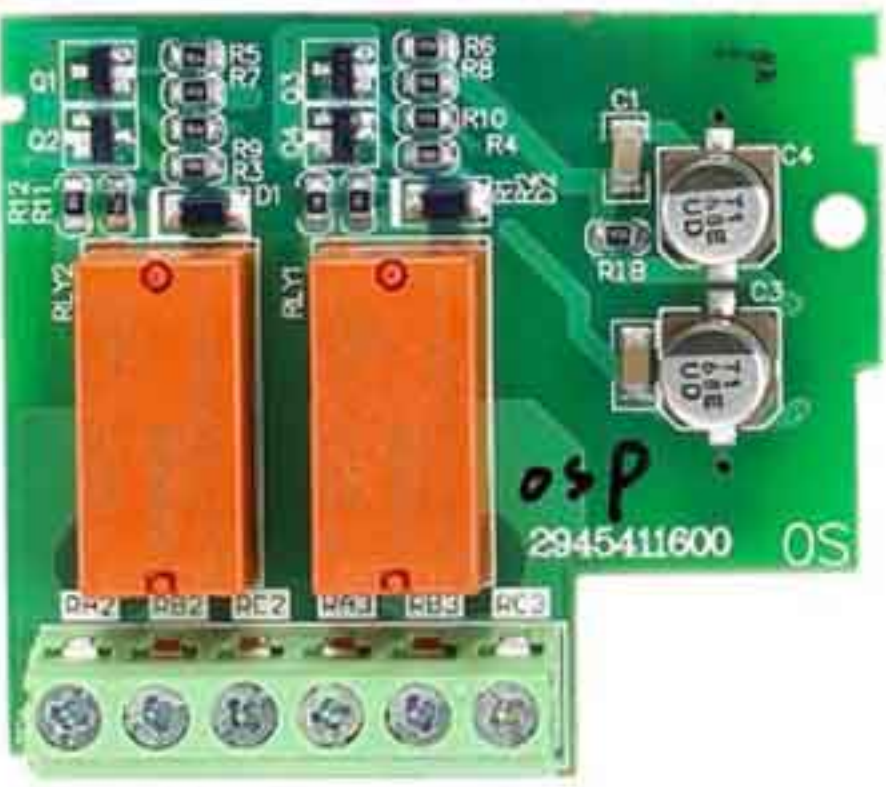
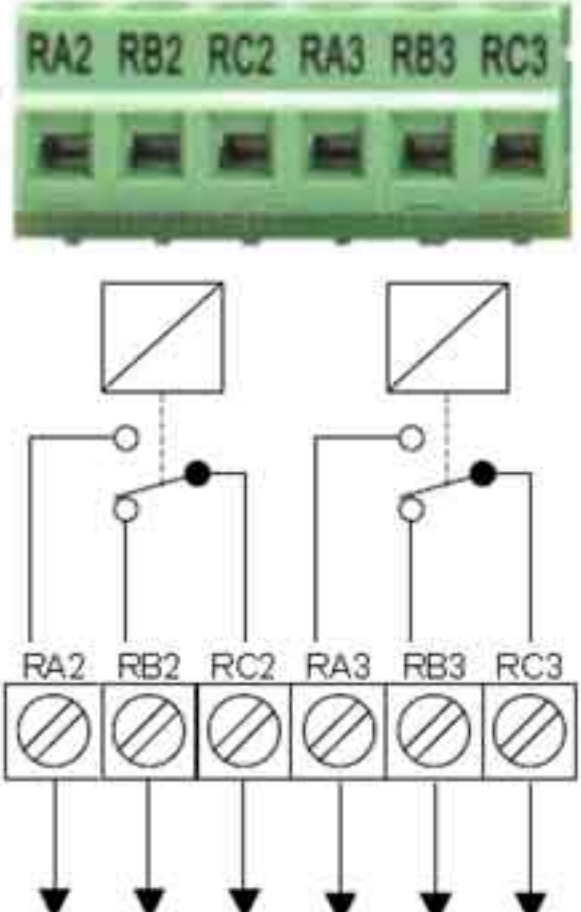
Детальное описание см. в руководствах пользователя на соответствующие платы расширения, которые можно запросить у поставщика или скачать с сайта производителя:

<http://www.delta.com.tw/industrialautomation>

Метод установки



### В.9.1 Платы релейных выходов

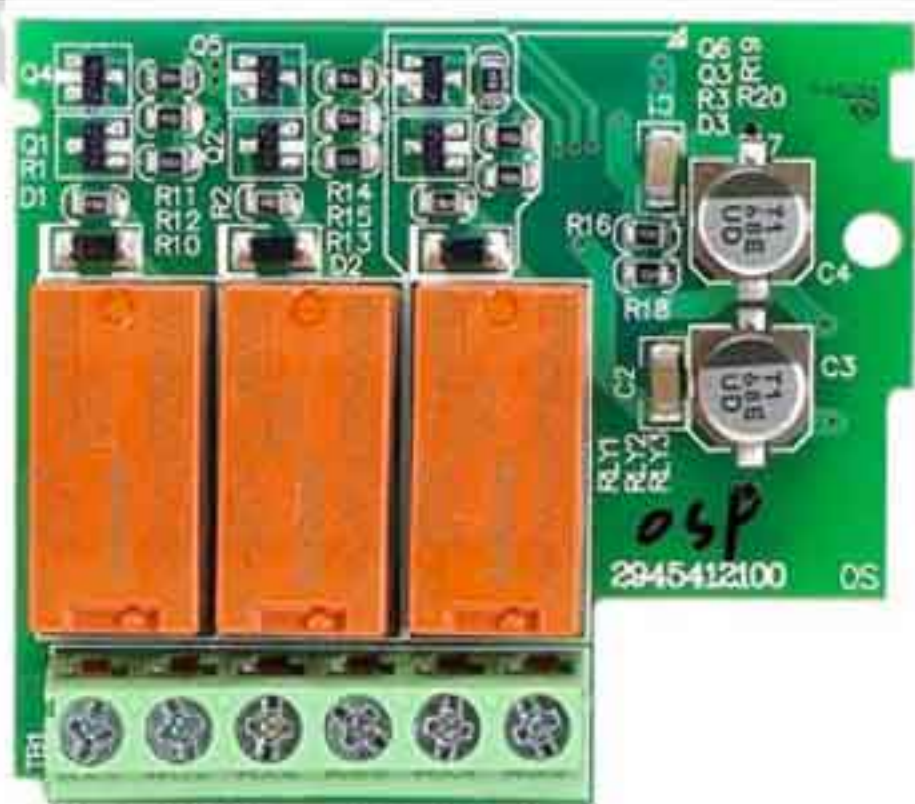
EME-R2CA	Два перекидных контакта
	

- Момент затяжки винтов: 5 кг-см (макс.)
- Сечение провода: 12~24 AWG
- Перед установкой платы на преобразователь частоты (ПЧ) убедитесь, что на него не подано напряжение питания. После установки платы расширения в ПЧ подайте на него напряжение питания (при этом плата, если она установлена правильно, будет обнаружена автоматически) и произведите настройку параметров группы 11. Если нет установленных плат расширения, то ПЧ будет иметь группы параметров 0 ~ 10. Более подробно см. главу 5 настоящего руководства.
- Условия эксплуатации

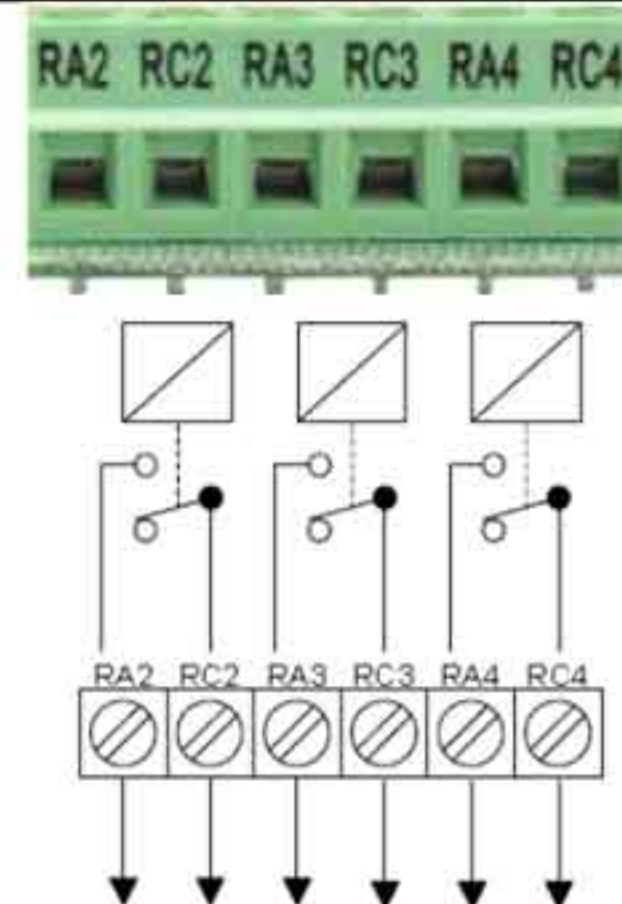
Рабочая температура	-10°C ... +50°C (без выпадения конденсата или инея)
Температура хранения	-20°C ... +60°C
Относительная влажность	до 90% (без выпадения конденсата)
Высота установки	До 1000 м над уровнем моря
Вибрация	10 Гц $\leq$ f $\leq$ 57 Гц Амплитуда: 0.075 мм 57 Гц $\leq$ f $\leq$ 150 Гц Ускорение: 1G (в соответствии с IEC 60068-2-6)
Окружающая среда	Применение внутри помещения, без наличия пыли и агрессивных сред

- Напряжение/ток:  
Резистивная нагрузка: C-A (Н.О.): 5A 250VAC/30VDC; C-B (Н.С.): 3A 250VAC/30VDC  
Индуктивная нагрузка: C-A (Н.О.): 1.5A 250VAC/30VDC; C-B (Н.С.): 0.5A 250VAC/30VDC
- Предупреждения:
  - При работе с индуктивной нагрузкой (катушки контакторов, реле и т.п.) рекомендуется устанавливать RC-цепочки или варисторы параллельно нагрузке для предотвращения перенапряжения и искрения на контактах реле.
  - Рекомендуется использовать плавкие предохранители для защиты выходов платы от перегрузки и короткого замыкания.
  - Рекомендуется использовать экранированные провода с заземлением экрана.
  - Концы проводов должны быть облужены или иметь кабельные наконечники.
  - Прокладывайте сигнальные провода отдельно от силовых кабелей (моторных, питания и т.п.) на расстоянии не менее 15 см. Пересечение сигнальных и силовых кабелей проводите под прямым углом.
  - Эксплуатируйте ПЧ с платой расширения только в соответствии с тех. требованиями производителя.

EME- R3AA



Три нормально-открытых контакта



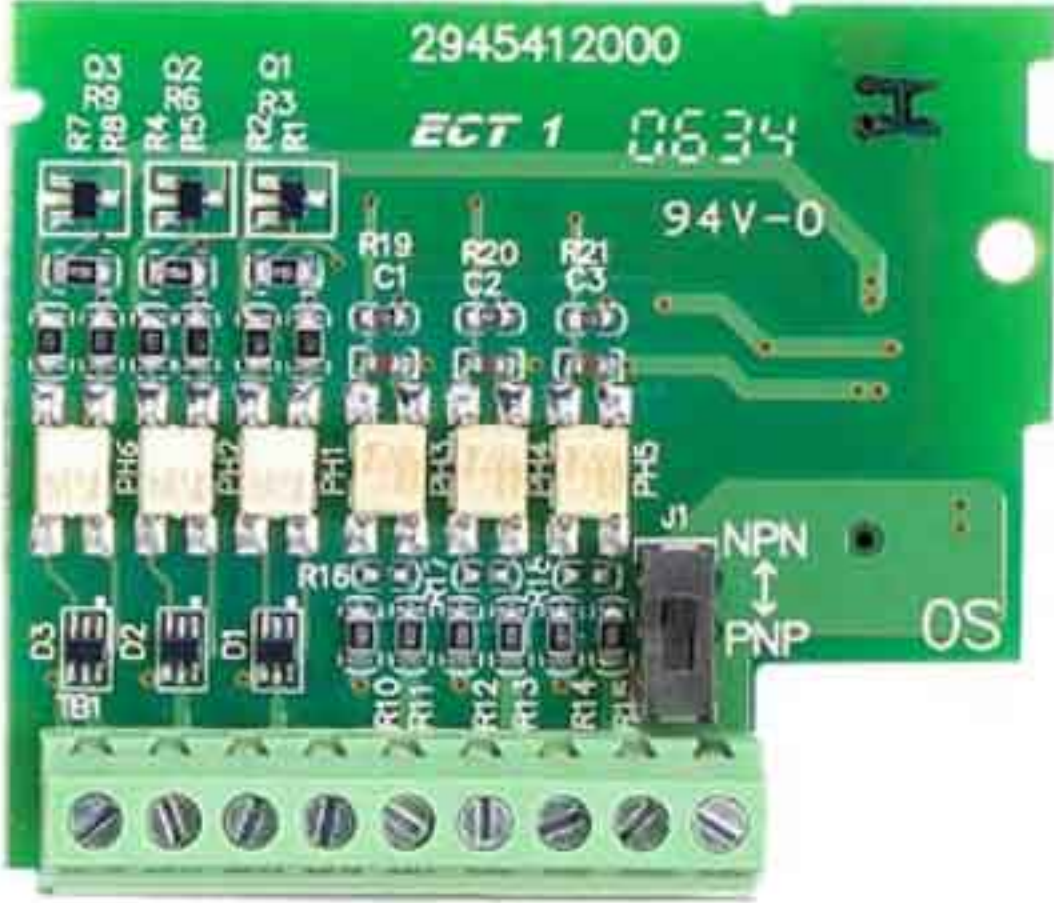
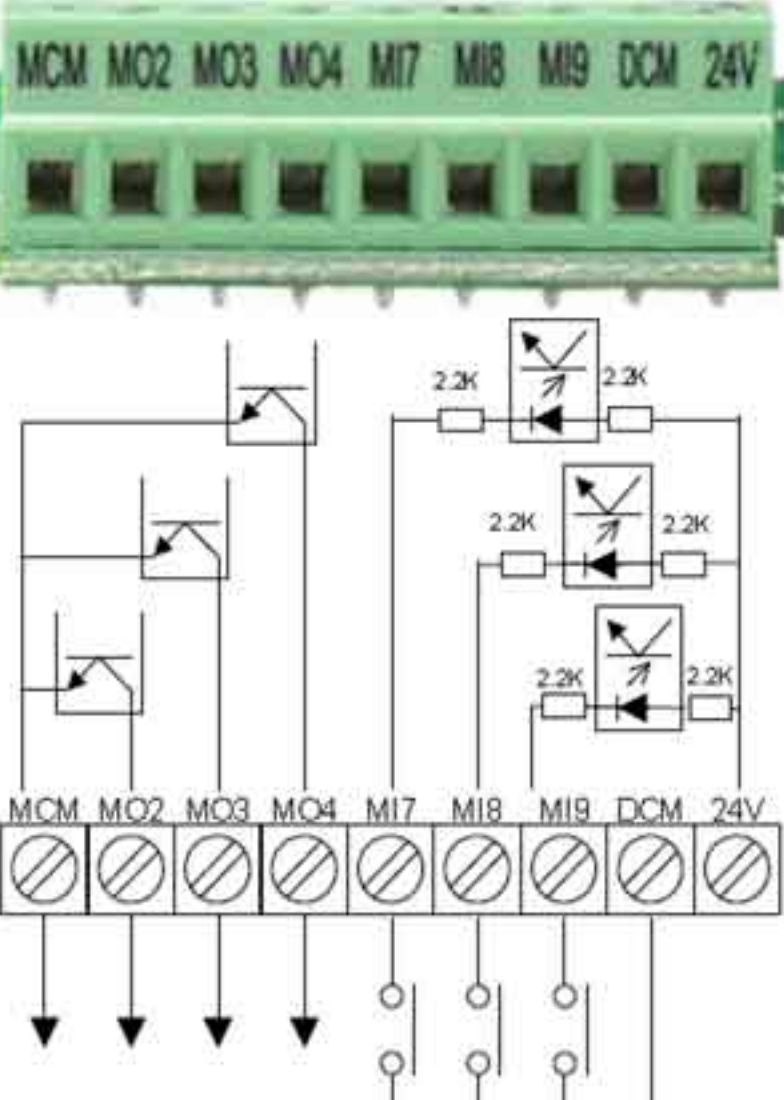
- Момент затяжки винтов: 5 кг-см (макс.)
- Сечение провода: 12~24 AWG
- Перед установкой платы на преобразователь частоты (ПЧ) убедитесь, что на него не подано напряжение питания. После установки платы расширения в ПЧ подайте на него напряжение питания (при этом плата, если она установлена правильно, будет обнаружена автоматически) и произведите настройку параметров группы 11. Если нет установленных плат расширения, то ПЧ будет иметь группы параметров 0 ~ 10. Более подробно см. главу 5 настоящего руководства.
- Условия эксплуатации

Рабочая температура	-10°C ... +50°C (без выпадения конденсата или инея)
Температура хранения	-20°C ... +60°C
Относительная влажность	до 90% (без выпадения конденсата)
Высота установки	До 1000 м над уровнем моря
Вибрация	10 Гц $\leq$ f $\leq$ 57 Гц Амплитуда: 0.075 мм 57 Гц $\leq$ f $\leq$ 150 Гц Ускорение: 1G (в соответствии с IEC 60068-2-6)
Окружающая среда	Применение внутри помещения, без наличия пыли и агрессивных сред

- Напряжение/ток:  
Резистивная нагрузка: 6A 250VAC/30VDC  
Индуктивная нагрузка: 2A 250VAC/30VDC
- Предупреждения:
  - При работе с индуктивной нагрузкой (катушки контакторов, реле и т.п.) рекомендуется устанавливать RC-цепочки или варисторы параллельно нагрузке для предотвращения перенапряжения и искрения на контактах реле.
  - Рекомендуется использовать плавкие предохранители для защиты выходов платы от перегрузки и короткого замыкания.
  - Рекомендуется использовать экранированные провода с заземлением экрана.
  - Концы проводов должны быть облужены или иметь кабельные наконечники.
  - Прокладывайте сигнальные провода отдельно от силовых кабелей (моторных, питания и т.п.) на расстоянии не менее 15 см. Пересечение сигнальных и силовых кабелей проводите под прямым углом.
  - Эксплуатируйте ПЧ с платой расширения только в соответствии с тех. требованиями производителя.



## В.9.2 Плата дискретных входов/выходов

<p>EME- D33A</p>	<p>Три дискретных входа и три дискретных выхода (оптотранзисторы)</p>
	

- Момент затяжки винтов: 2 кг-см (макс.)
- Сечение провода: 16~24 AWG
- Перед установкой платы на преобразователь частоты (ПЧ) убедитесь, что на него не подано напряжение питания. После установки платы расширения в ПЧ подайте на него напряжение питания (при этом плата, если она установлена правильно, будет обнаружена автоматически) и произведите настройку параметров группы 11. Если нет установленных плат расширения, то ПЧ будет иметь группы параметров 0 ~ 10. Более подробно см. главу 5 настоящего руководства.

- Условия эксплуатации

Рабочая температура	-10°C ... +50°C (без выпадения конденсата или инея)
Температура хранения	-20°C ... +60°C
Относительная влажность	до 90% (без выпадения конденсата)
Высота установки	До 1000 м над уровнем моря
Вибрация	10 Гц ≤ f ≤ 57 Гц Амплитуда: 0.075 мм 57 Гц ≤ f ≤ 150 Гц Ускорение: 1G (в соответствии с IEC 60068-2-6)
Окружающая среда	Применение внутри помещения, без наличия пыли и агрессивных сред

- Характеристики вх/вых:

Дискретные входы MI7~MI9: ВКЛ.: ток вкл. 4 мА (мин.) ... 16 мА (макс.); ВЫКЛ.: ток утечки менее 10 мкА

Дискретные выходы MO2~MO4: макс. 48VDC, 50 мА

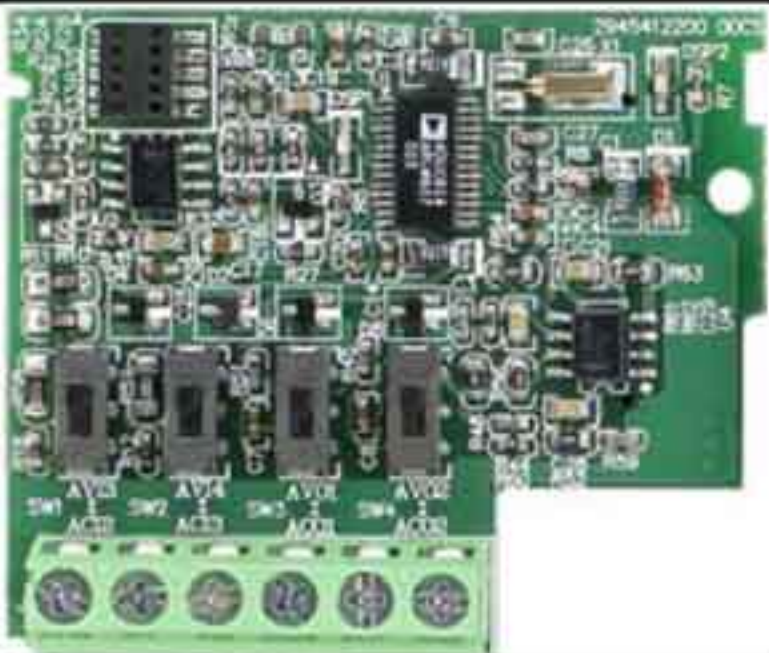

- Предупреждения:

- При работе с индуктивной нагрузкой (катушки контакторов, реле и т.п.) рекомендуется устанавливать RC-цепочки или варисторы параллельно нагрузке для предотвращения перенапряжения и искрения на контактах реле.

- Рекомендуется использовать плавкие предохранители для защиты выходов платы от перегрузки и короткого замыкания.

- Рекомендуется использовать экранированные провода с заземлением экрана.
- Концы проводов должны быть облужены или иметь кабельные наконечники.
- Прокладывайте сигнальные провода отдельно от силовых кабелей (моторных, питания и т.п.) на расстоянии не менее 15 см. Пересечение сигнальных и силовых кабелей проводите под прямым углом.
- Эксплуатируйте ПЧ с платой расширения только в соответствии с тех. требованиями производителя.

### В.9.3 Плата аналоговых входов/выходов

EME- A22A	Два аналоговых входа и два аналоговых выхода (0÷10В / 0÷20мА)
	

- Момент затяжки винтов: 5 кг-см (макс.)
- Сечение провода: 14~24 AWG AWG(2.1 ~ 0.2 мм<sup>2</sup>)
- Перед установкой платы на преобразователь частоты (ПЧ) убедитесь, что на него не подано напряжение питания. После установки платы расширения в ПЧ подайте на него напряжение питания (при этом плата, если она установлена правильно, будет обнаружена автоматически) и произведите настройку параметров группы 12. Если нет установленных плат расширения, то ПЧ будет иметь группы параметров 0 ~ 10. Более подробно см. главу 5 настоящего руководства.

- Условия эксплуатации

Рабочая температура	-10°C ... +50°C (без выпадения конденсата или инея)
Температура хранения	-20°C ... +60°C
Относительная влажность	до 90% (без выпадения конденсата)
Высота установки	До 1000 м над уровнем моря
Вибрация	10 Гц ≤ f ≤ 57 Гц Амплитуда: 0.075 мм 57 Гц ≤ f ≤ 150 Гц Ускорение: 1G (в соответствии с IEC 60068-2-6)
Окружающая среда	Применение внутри помещения, без наличия пыли и агрессивных сред

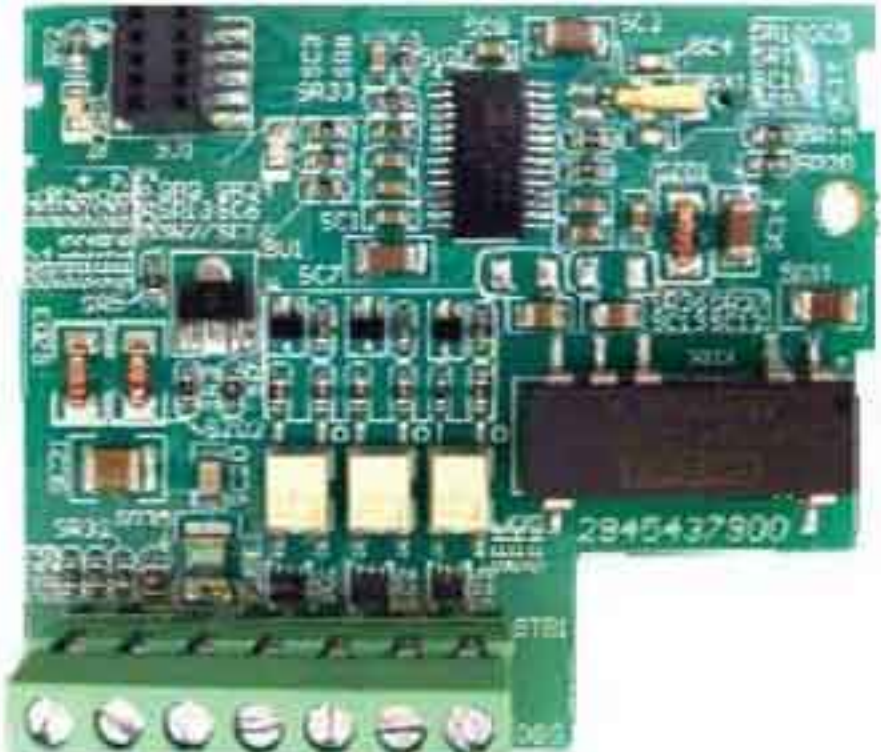

- Входы/выходы

Клемма	Описание
Вход AI1 Вход AI2	Диапазон напряжения: 0~10 В = 0~Макс. вых. частота (Pr.01.00) Импеданс: 100Ω Разрешение: 12 бит
	Диапазон тока: 0~20 мА = 0~Макс. вых. частота (Pr.01.00) Импеданс: 250Ω Разрешение: 12 бит

Выход АО1	Диапазон напряжения: 0~10 В (макс. вых. частота) Импеданс: 1~2kΩ (выход по напряжению) Разрешение: 12 бит
Выход АО2	Диапазон тока: 0~20 мА (макс. вых. частота) Импеданс: 0~500Ω (выход по току) Разрешение: 12 бит
АСМ	Общая аналоговых выходов

- Предупреждения:
  - Рекомендуется использовать плавкие предохранители для защиты выходов платы от перегрузки и короткого замыкания.
  - Рекомендуется использовать экранированные провода с заземлением экрана.
  - Концы проводов должны быть облужены или иметь кабельные наконечники.
  - Прокладывайте сигнальные провода отдельно от силовых кабелей (моторных, питания и т.п.) на расстоянии не менее 15 см. Пересечение сигнальных и силовых кабелей проводите под прямым углом.
  - Эксплуатируйте ПЧ с платой расширения только в соответствии с тех. требованиями производителя.

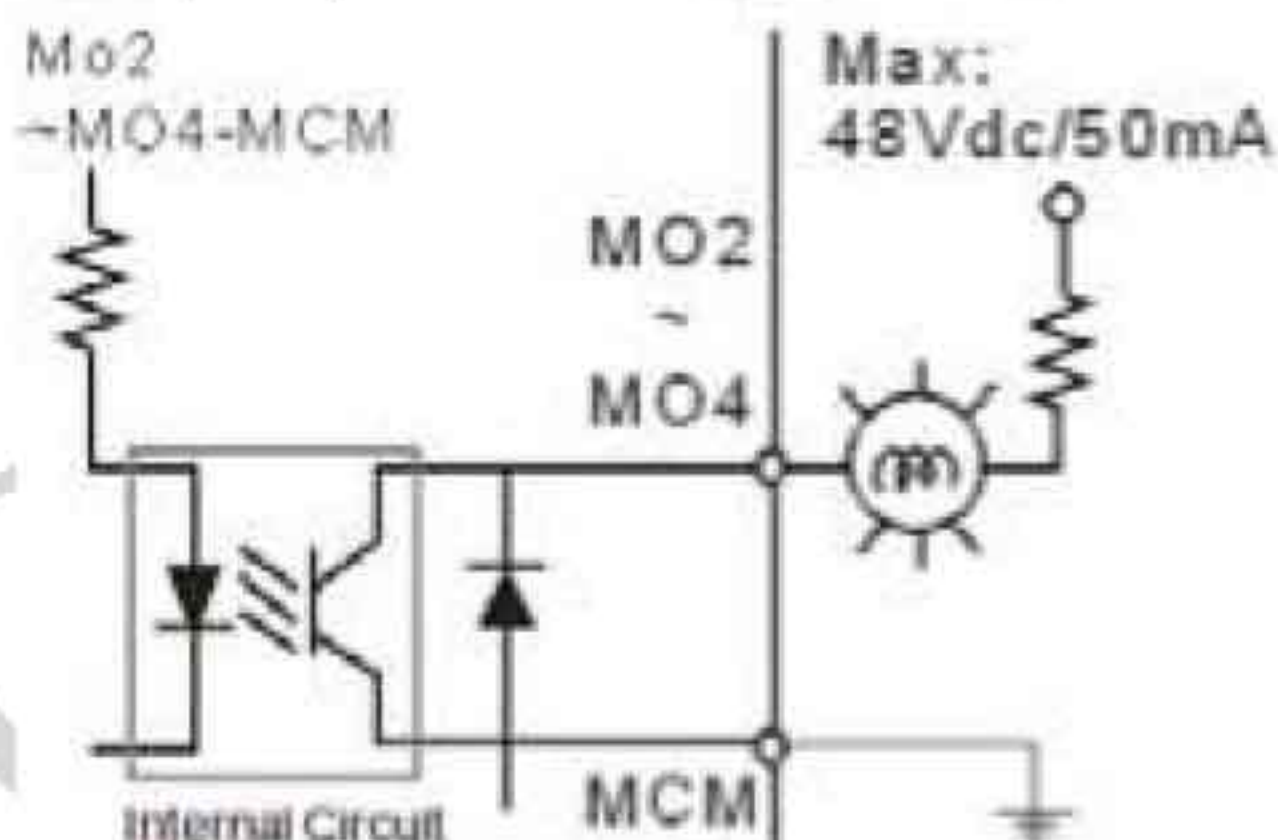
#### В.9.4 Плата аналогового входа/дискретных выходов

EME- A1D3A	Один аналоговый входа и три дискретных выхода
	

- Момент затяжки винтов: 2 кг-см (макс.)
- Сечение провода: 14~24 AWG AWG(2.1 ~ 0.2 мм<sup>2</sup>)
- Перед установкой платы на преобразователь частоты (ПЧ) убедитесь, что на него не подано напряжение питания. После установки платы расширения в ПЧ подайте на него напряжение питания (при этом плата, если она установлена правильно, будет обнаружена автоматически) и произведите настройку параметров группы 11 и 12. Если нет установленных плат расширения, то ПЧ будет иметь группы параметров 0 ~ 10. Более подробно см. главу 5 настоящего руководства.

- Условия эксплуатации

Рабочая температура	-10°C ... +50°C (без выпадения конденсата или инея)
Температура хранения	-20°C ... +60°C
Относительная влажность	до 90% (без выпадения конденсата)
Высота установки	До 1000 м над уровнем моря
Вибрация	10 Гц ≤ f ≤ 57 Гц Амплитуда: 0.075 мм

	57 Гц ≤ f ≤ 150 Гц Ускорение: 1G (в соответствии с IEC 60068-2-6)
Окружающая среда	Применение внутри помещения, без наличия пыли и агрессивных сред
• Входы/выходы	
<b>Клемма</b>	<b>Описание</b>
Аналоговый ход АUI для задания частоты	Двухполярный аналоговый вход по напряжению Импеданс: 100kΩ Диапазон: -10~+10VDC=0~Макс. вых. частота (Pr.01-00)
DCM	Общая дискретных входов, для режима NPN
-10V	Источник питания потенциометра для аналогового задания частоты: -10Vdc 10mA
Дискретный выход MO2 (оптопара) Дискретный выход MO3 (оптопара) Дискретный выход MO4 (оптопара)	См. параметр Pr.11.00~Pr.11.02 
MCM	Общая дискретных выходов
• Предупреждения:	
<ul style="list-style-type: none"> <li>- Рекомендуется использовать плавкие предохранители для защиты выходов платы от перегрузки и короткого замыкания.</li> <li>- Рекомендуется использовать экранированные провода с заземлением экрана.</li> <li>- Концы проводов должны быть облужены или иметь кабельные наконечники.</li> <li>- Прокладывайте сигнальные провода отдельно от силовых кабелей (моторных, питания и т.п.) на расстоянии не менее 15 см. Пересечение сигнальных и силовых кабелей проводите под прямым углом.</li> <li>- Эксплуатируйте ПЧ с платой расширения только в соответствии с тех. требованиями производителя.</li> </ul>	

## В.9.5 Плата дискретных входов

EME- D611A	Шесть дискретных входов
	<p>Кол-во входов: 6 шт.          Входное напряжение 100~130 В перем. тока/8.125 мА          Частота вх. тока: 57~63 Гц          Входное полное сопротивление: 16 кОм          Время отклика: ВКЛ.: 5 мс; ВЫКЛ.: 15 мс</p>

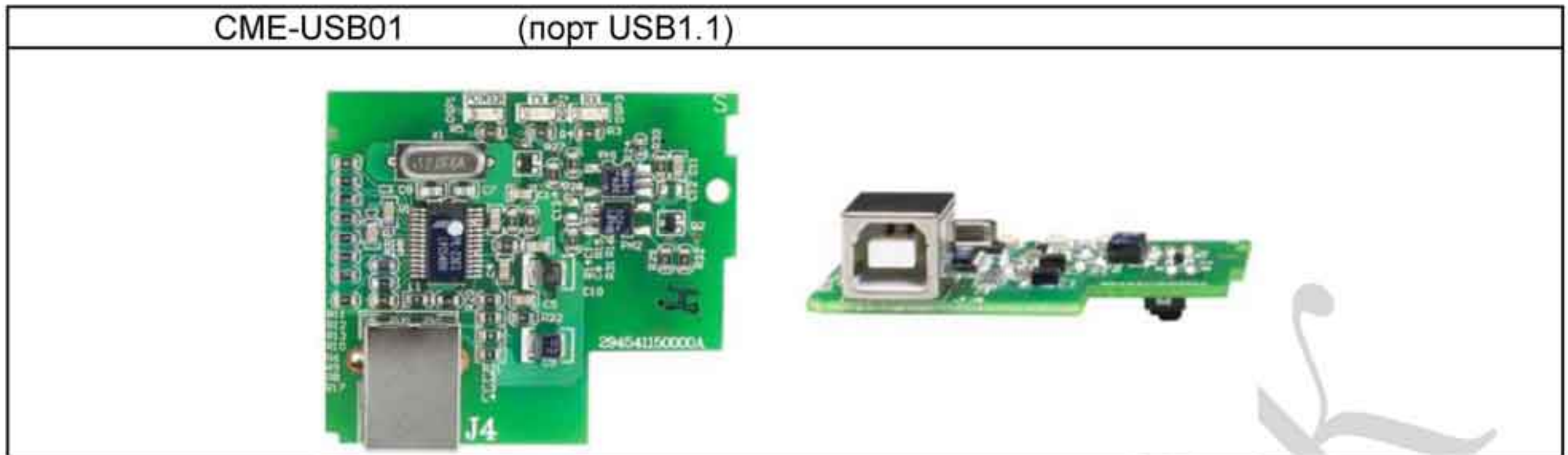
- Момент затяжки винтов: 2 кг-см (макс.)
- Сечение провода: 16~24 AWG
- Перед установкой платы на преобразователь частоты (ПЧ) убедитесь, что на него не подано напряжение питания. После установки платы расширения в ПЧ подайте на него напряжение питания (при этом плата, если она установлена правильно, будет обнаружена автоматически) и произведите настройку параметров группы 11. Если нет установленных плат расширения, то ПЧ будет иметь группы параметров 0 ~ 10. Более подробно см. главу 5 настоящего руководства.

- Условия эксплуатации

Рабочая температура	-10°C ... +50°C (без выпадения конденсата или инея)
Температура хранения	-20°C ... +60°C
Относительная влажность	до 90% (без выпадения конденсата)
Высота установки	До 1000 м над уровнем моря
Вибрация	<p>10 Гц ≤ f ≤ 57 Гц Амплитуда: 0.075 мм</p> <p>57 Гц ≤ f ≤ 150 Гц Ускорение: 1G</p> <p>(в соответствии с IEC 60068-2-6)</p>
Окружающая среда	Применение внутри помещения, без наличия пыли и агрессивных сред

- Характеристики вх/вых:  
 Дискретные входы MI7~MI9: ВКЛ.: ток вкл. 4 мА (мин.) ... 16 мА (макс.); ВЫКЛ.: ток утечки менее 10 мкА  
 Дискретные выходы MO2~MO4: макс. 48VDC, 50 мА
- Предупреждения:
  - Рекомендуется использовать экранированные провода с заземлением экрана.
  - Концы проводов должны быть облужены или иметь кабельные наконечники.
  - Прокладывайте сигнальные провода отдельно от силовых кабелей (моторных, питания и т.п.) на расстоянии не менее 15 см. Пересечение сигнальных и силовых кабелей проводите под прямым углом.
  - Эксплуатируйте ПЧ с платой расширения только в соответствии с тех. требованиями производителя.

## В.9.6 Коммуникационная плата (USB-карта)



Кабель USB A/B (модель UC-PRG015-02A)



## В.9.7 Плата импульсных входов/выходов

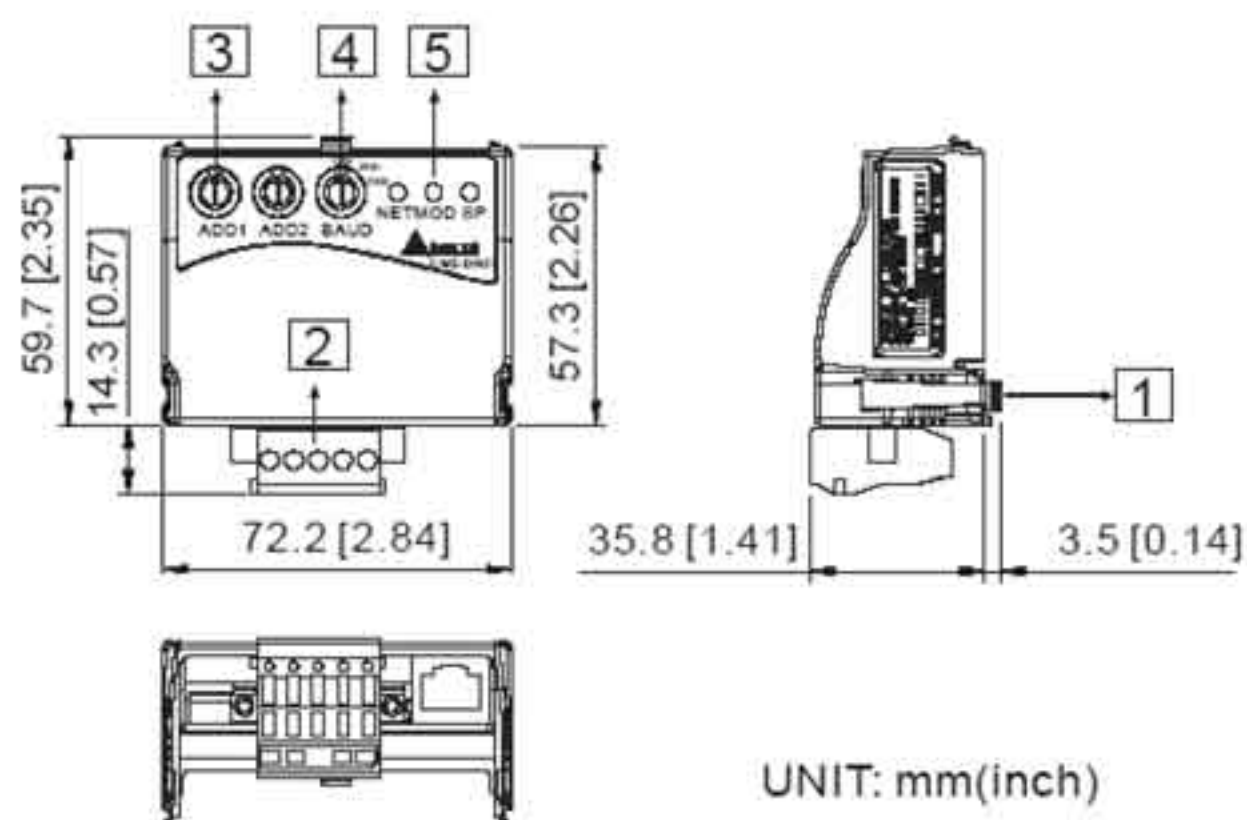
EME- PG01	Импульсные входы (А, В, А/, В/) для подключения энкодера и импульсный выход
	<p><b>Внимание!</b> Питание энкодера и платы EME-PG01 должно осуществляться от внешнего источника питания (5...24В DC), подключенного к клеммам Vcc и 0V, как показано на схеме.</p>

## В.10 Коммуникационные модули

### В.10.1 Адаптер интерфейса DeviceNet (CME-DN01)

#### В.10.1.1 Внешний вид и размеры

1. Порт RS-485 для соединения с VFD-E
2. Коммуникационный порт для соединения с информационной сетью DeviceNet
3. Установка адреса
4. Установки скорости обмена данными
5. Три LED-индикатора состояния. (см. ниже)



#### В.10.1.2 Подключение и настройка

1: Reserved  
2: EV  
3: GND  
4: SG-  
5: SG+  
6: Reserved  
7: Reserved  
8: Reserved

#### Установка скорости

Перекл.	Скорость
0	125K
1	250K
2	500K
Other	AUTO

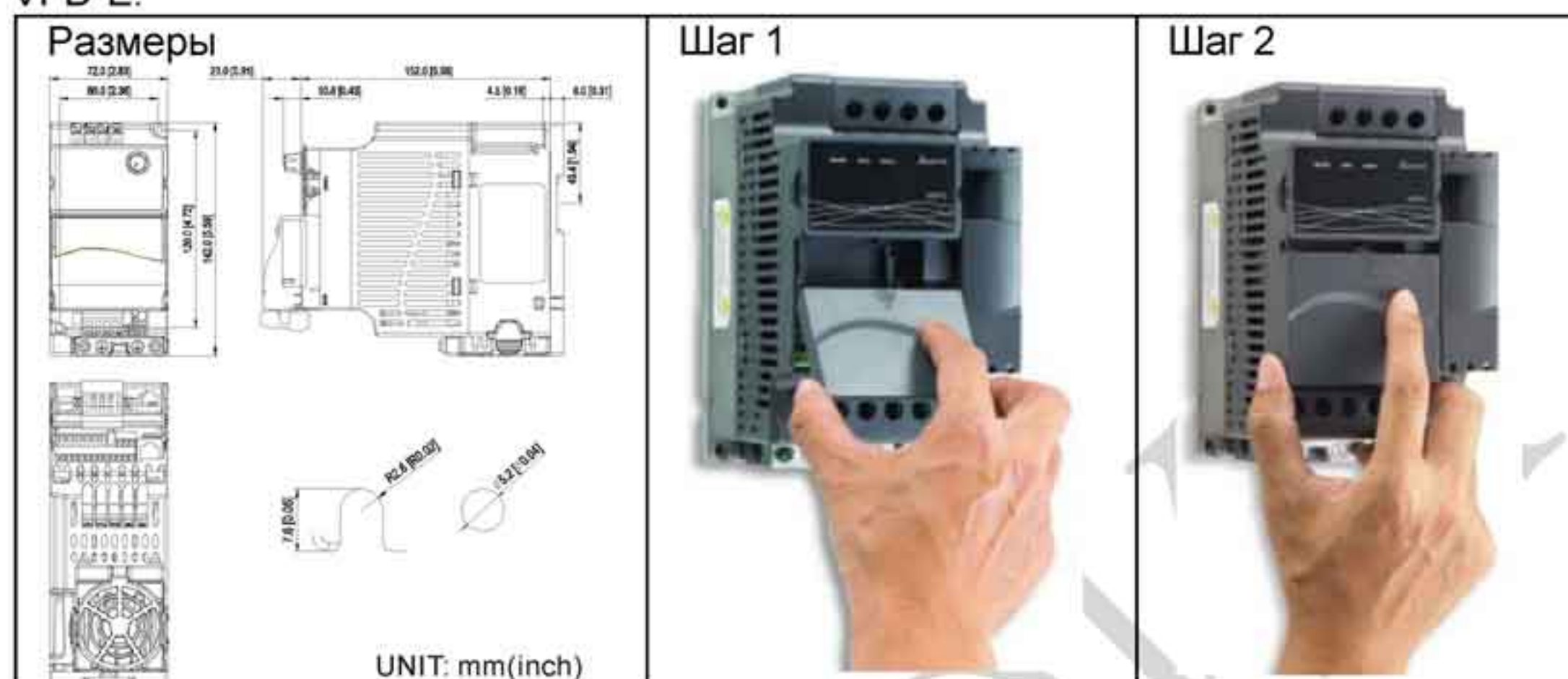
#### Установка адреса:

используется десятичная система.

ADD1      ADD2

### В.10.1.3 Метод установки

Шаг 1 и шаг 2 показывают последовательность установки коммуникационного модуля в VFD-E.



### В.10.1.4 Источник питания

Дополнительный источник питания для коммуникационного модуля не требуется. Напряжение питания берется с порта RS-485 соединенного с VFD-E.

### В.10.1.5 LED-индикаторы состояния работы

1. SP: Зеленый светодиод означает нормальное состояние, красный светодиод означает неправильное функционирование.
2. MS (Module): Зеленый мигающий светодиод означает, что передачи/приема данных нет; Зеленый постоянно горящий светодиод означает, что идет передача/прием данных. Красный светодиод указывает на неправильную коммуникацию.
3. Ns (Network): Зеленый светодиод означает, что DeviceNet-сообщения нормальные, Красный светодиод говорит об ошибке.

## В.10.2 Адаптер интерфейса LonWorks (CME-LW01)

### В.10.2.1 Общие сведения

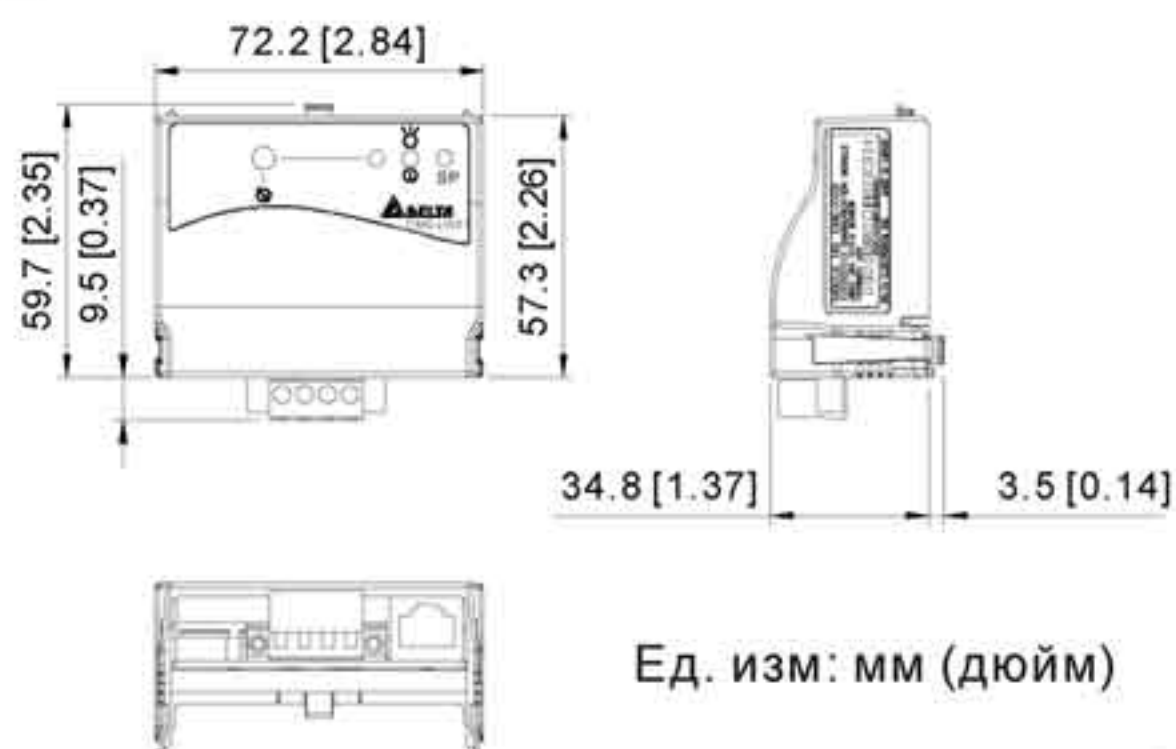
Модуль CME-LW01 применяется для согласования коммуникационных интерфейсов Modbus и LonTalk. CME-LW01 должен быть сконфигурирован по сети LonWorks. Нет необходимости устанавливать адрес CME-LW01.

Это руководство содержит инструкции по установке и подключению модуля CME-LW01 с преобразователем Delta VFD-E (версия программно-аппаратного обеспечения VFD-E должна соответствовать нижеприведенной таблице) к сети LonWorks. См. главу 4 в руководстве пользователя для nvoDriveID.

Delta ПЧ		CME-LW01
Серия	Версия Firmware	nvoDrive ID
VFD-E	v 2.02 и выше	6



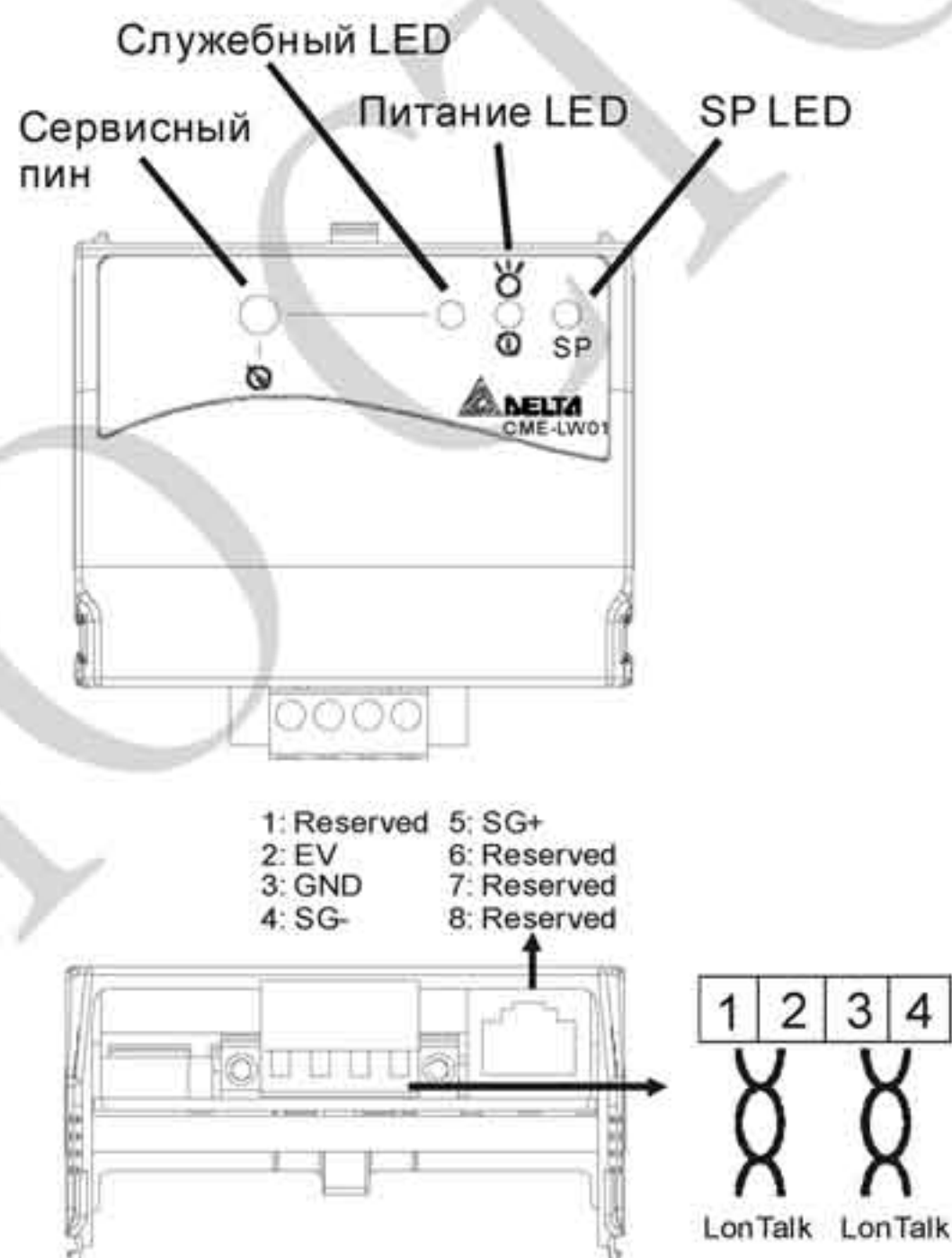
## В.10.2.2 Размеры



## В.10.2.3 Спецификация

Питание:	16-30VDC, 750мВт
Коммуникация:	Modbus в ASCII-формате, протокол: 9600, 7, N, 2
LonTalk:	свободная топология с FTT-10A 78 Кбит/с.
LonTalk терминал:	9 клемм, сечение проводов: 28-12 AWG, длина зачистки: 7-8mm
RS-485 порт:	разъем RJ-45 (8-пин)

## В.10.2.4 Соединение



### • Клеммы подключения к интерфейсу LonTalk

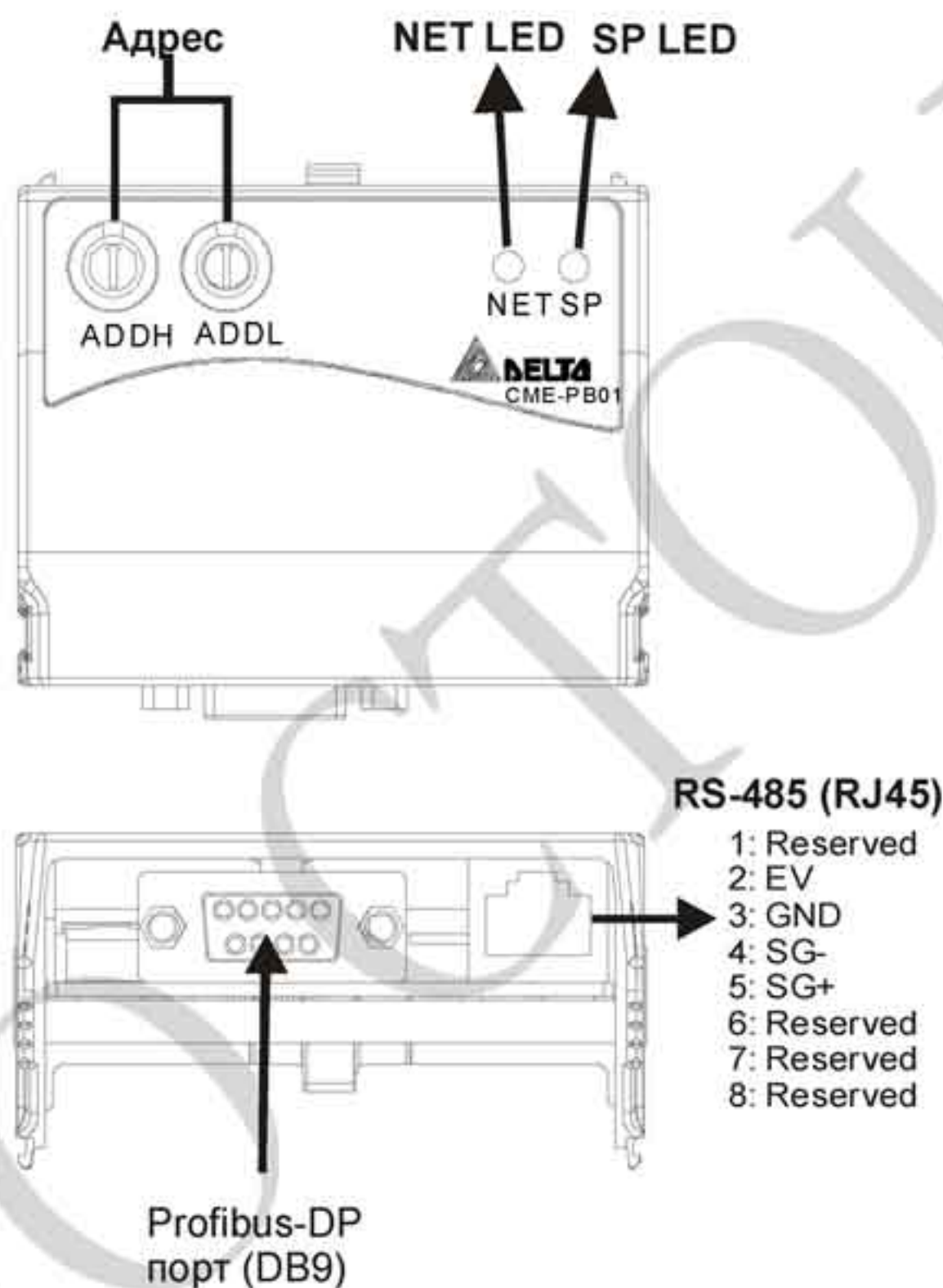
Клемма	Обозначение	Описание
1		Соединение двумя витыми парами. Терминалы 1 и 2 относятся к одной группе, а терминалы 3 и 4 – к другой.
2		
3		
4		

### В.10.2.5 LED-индикаторы

Передняя панель модуля CME-LW01 имеет три светодиодных индикатора. Если связь нормальная, светодиоды питания и SP-LED должны быть зелеными (красный цвет обозначает неправильное функционирование) и служебный светодиод должен быть выключен. См. также руководство пользователя для pvoDriveD.

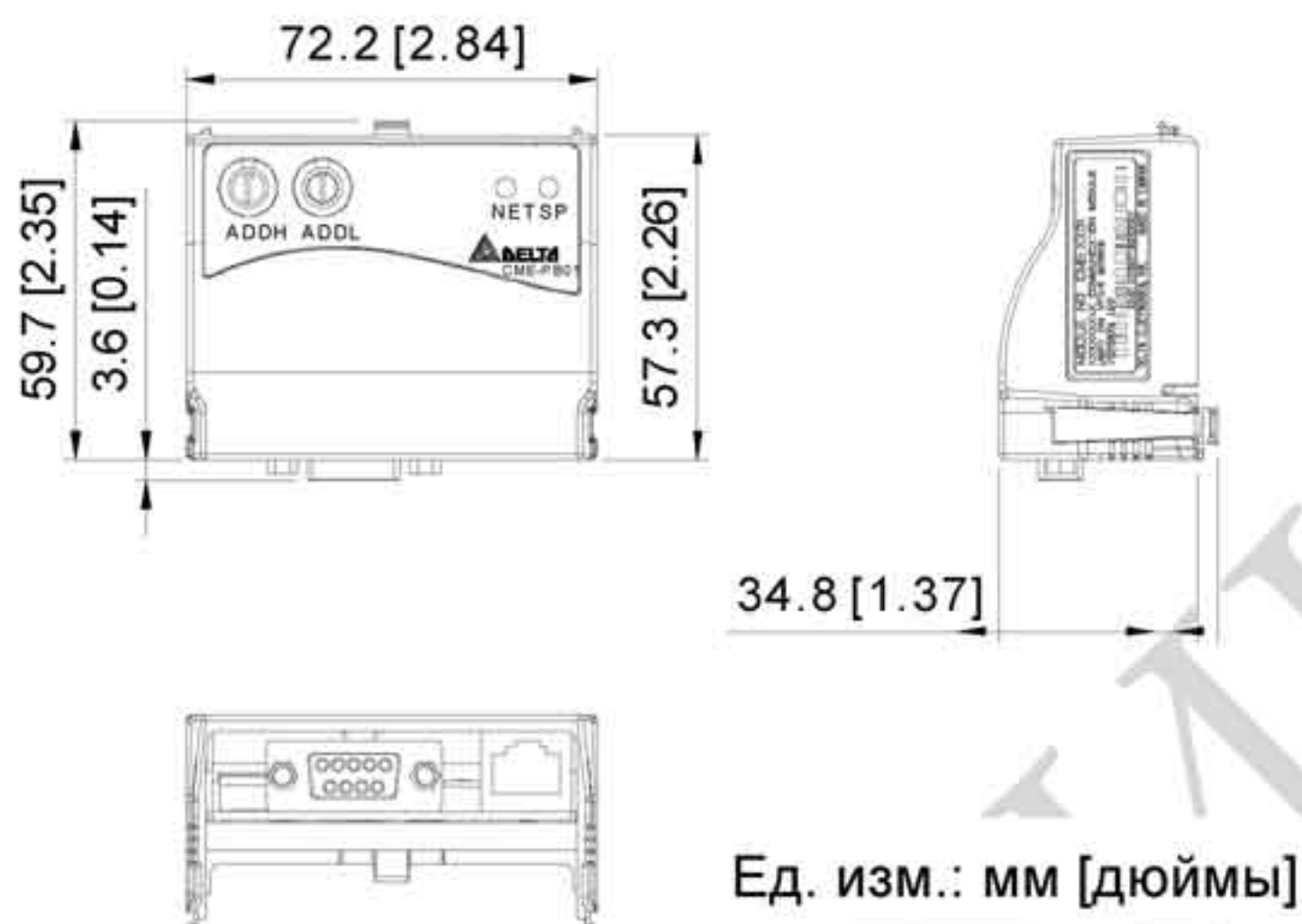
### В.10.3 Адаптер интерфейса Profibus (CME-PD01)

#### В.10.3.1 Внешний вид



1. SP LED: индикация связи между VFD-E и CME-PD01.
2. NET LED: индикация связи между CME-PD01 и PROFIBUS-DP.
3. Address Switches: установка адреса модуля CME-PD01 в сети PROFIBUS- DP.
4. RS-485 Interface (RJ45): Порт связи VFD-E и CME-PD01 (и питания).
5. PROFIBUS-DP Interface (DB9): 9-PIN разъем для связи с сетью PROFIBUS-DP.
6. Extended Socket: 4-PIN клеммная колодка для связи с сетью PROFIBUS-DP.

### В.10.3.1 Размеры



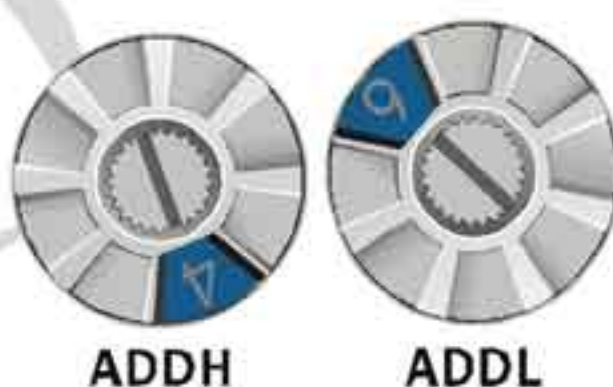
### В.10.3.2 Установка параметров в VFD-E

	VFD-E
Скорость 9600 Кбит/с	Pr.09.01=1
RTU 8, N, 2	Pr.09.03=3
Задание частоты	Pr.02.00=4
Команды управления	Pr.02.01=3

### В.10.3.3 Источник питания

Питание модуля CME-PD01 осуществляется от VFD-E. Соединяйте VFD-E с CME-PD01 используя 8 pins RJ-45 кабель.

### В.10.3.4 Адрес PROFIBUS

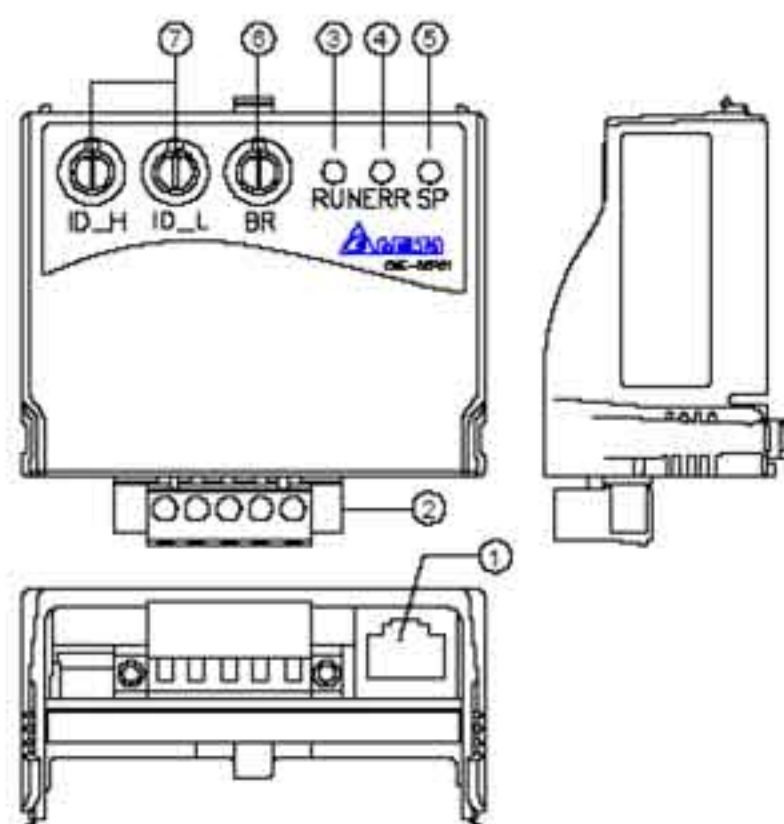


Адрес модуля CME-PD01 в сети PROFIBUS устанавливается двумя поворотными переключателями ADDH и ADDL, в шестнадцатеричном (HEX) формате. ADDH устанавливает старшие 4 бита, а ADDL - 4 младшие бита адреса PROFIBUS.

Адрес	Смысл
1..0x7D	Допустимый адрес PROFIBUS
0 или 0x7E..0xFE	Недопустимый адрес PROFIBUS

## В.10.4 Адаптер интерфейса CANopen (CME-COP01)

### В.10.4.1 Внешний вид



1. RS-485 Interface (RJ45): Порт связи VFD-E и CME-COP01.
2. Клеммная колодка для связи с сетью CANopen.
3. RUN LED: индикация работы.
4. ERR LED: индикация ошибки.
5. SP LED: индикация связи.
6. BR: Установки скорости обмена данными
7. ID\_H, ID-L: установка адреса модуля CME- COP01.

### В.10.4.2 Спецификация

Терминал связи	Клеммная колодка (5.08 мм)
Кабель связи	Двухпроводная экранированная витая пара
Электрич. изоляция	500V DC
Типы сообщений	PDO, SDO, SYNК, EMCY, NMT
Скорость связи	10кб/с, 20кб/с, 50кб/с, 125кб/с, 250кб/с, 500кб/с, 800кб/с, 1Мб/с
Код изделия	Delta VFD-E AC motor drive 22
Тип устройства	402
Идентификатор	477
Помехоустойчивость	ESD(IEC 61131-2, IEC 61000-4-2): 8KV воздушный разряд EFT(IEC 61131-2, IEC 61000-4-4): Силовые линии: 2KV, Цифровые вх./вых: 1KV, Аналоговые и коммуникационные вх/вых: 1KV Затухающая волна: Силовые линии: 1KV, Цифровые вх./вых: 1KV RS(IEC 61131-2, IEC 61000-4-3): 26MHz ~ 1GHz, 10V/m
Условия окр. среды	Работа: 0°C ~ 55°C (температура), 50 ~ 95% (влажность), степень загрязнения 2; Хранение: -40°C ~ 70°C (температура), 5 ~ 95% (влажность)
Вибро- и ударопрочность	Стандарт: IEC1131-2, IEC 68-2-6 ( TEST Fc/IEC1131-2 & IEC 68-2-27 (TEST Ea)
Сертификация	IEC 61131-2,UL508

### В.10.4.3 Подключение и настройка

- Клеммы подключения к интерфейсу CANopen**

Клемма	Сигнал	Описание
1	CAN_GND	Общий / 0V/V-
2	CAN_L	Сигнал -
3	SHIELD	Экран
4	CAN_H	Сигнал +
5	-	Не используется



- Установка скорости**

Поворотным переключателем (BR) можно установить одну из 8-ми скоростей обмена в сети CANopen. Возможные уставки: 0 ~ 7 (8 ~ F не используются)

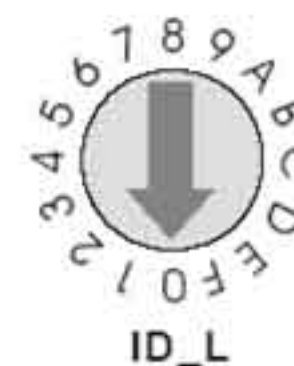
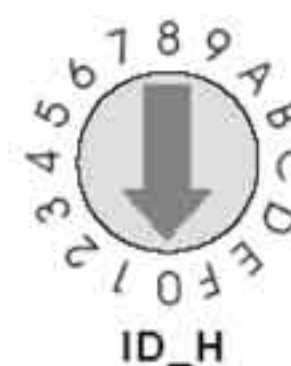
Перекл.	Скорость	Перекл.	Скорость
0	10K	4	250K
1	20K	5	500K
2	50K	6	800K
3	125K	7	1M



- Установка адреса**

Адрес модуля СМЕ-COP01 в сети CANopen устанавливается двумя поворотными переключателями ID\_H и ID\_L, в шестнадцатеричном (HEX) формате. Возможный диапазон: 00 ~ 7F (80 ~ FF не используются).

Пример: если нужно установить комм. адрес для СМЕ-COP01 как 26 (1AH), установите ID\_H = 1 и ID\_L = A.



### В.10.4.4 LED-индикаторы состояния работы

#### Светодиод RUN

Состояние светодиода	Описание
Не светится	Нет питания на модуле СМЕ-COP01
Однократное мигание зеленым цветом	СМЕ-COP01 находится в состоянии стоп
Мигание зеленым цветом	СМЕ-COP01 находится в предстартовом состоянии
Светится зеленым	СМЕ-COP01 находится в состоянии работы
Светится красным	Ошибка конфигурации (неправильный адрес или скорость)

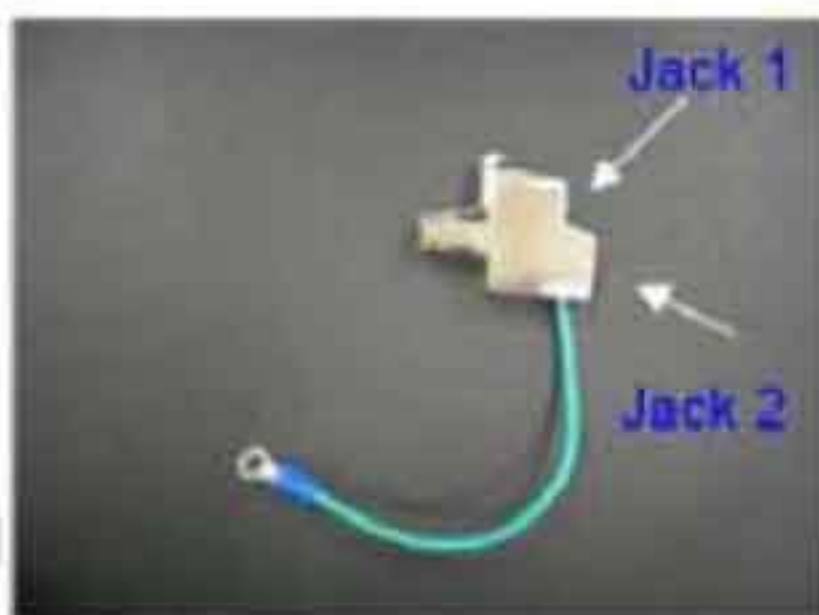
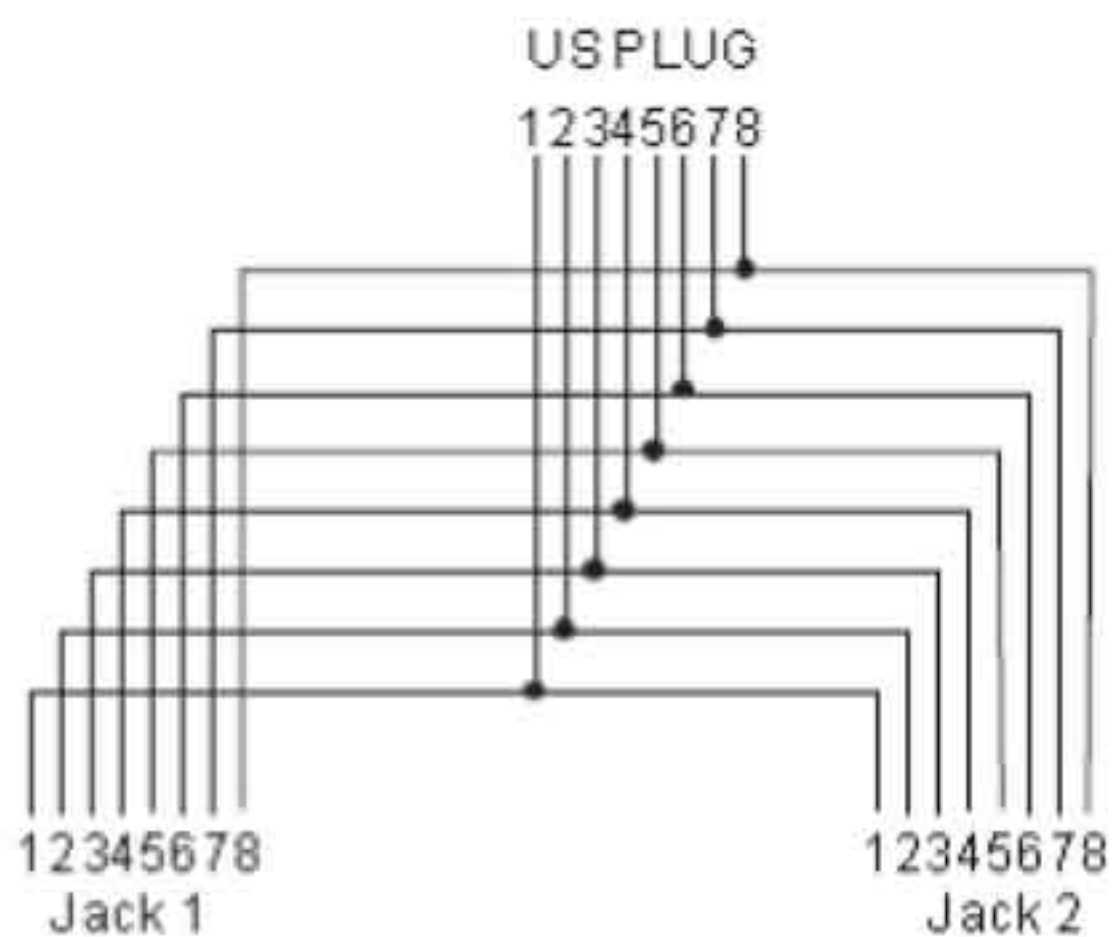
#### Светодиод ERR

Состояние светодиода	Описание
Не светится	Нет ошибок
Одиночное мигание красным цветом	Количество предупреждений достигло предела
Двойное мигание красным цветом	Ошибка
Светится красным	СМЕ-COP01 не подключена к шине

### Светодиод SP

Состояние светодиода	Описание
Не светится	Нет питания на модуле CME-COP01
Мигание красным цветом	Ошибка CRC контрольной суммы. Проверьте параметры коммуникации VFD-EL: (19200,<8,N,2>,RTU)
Светится красным	Нет связи. Проверьте правильность соединения VFD-EL и CME-COP01
Светится зеленым	Нормальное состояние коммуникации

### В.10.5 RJ-45 тройник (сплитер) MKE-HUB01



## В.10.6 USB/RS-485 коммуникационный интерфейс IFD6500



### Предупреждение

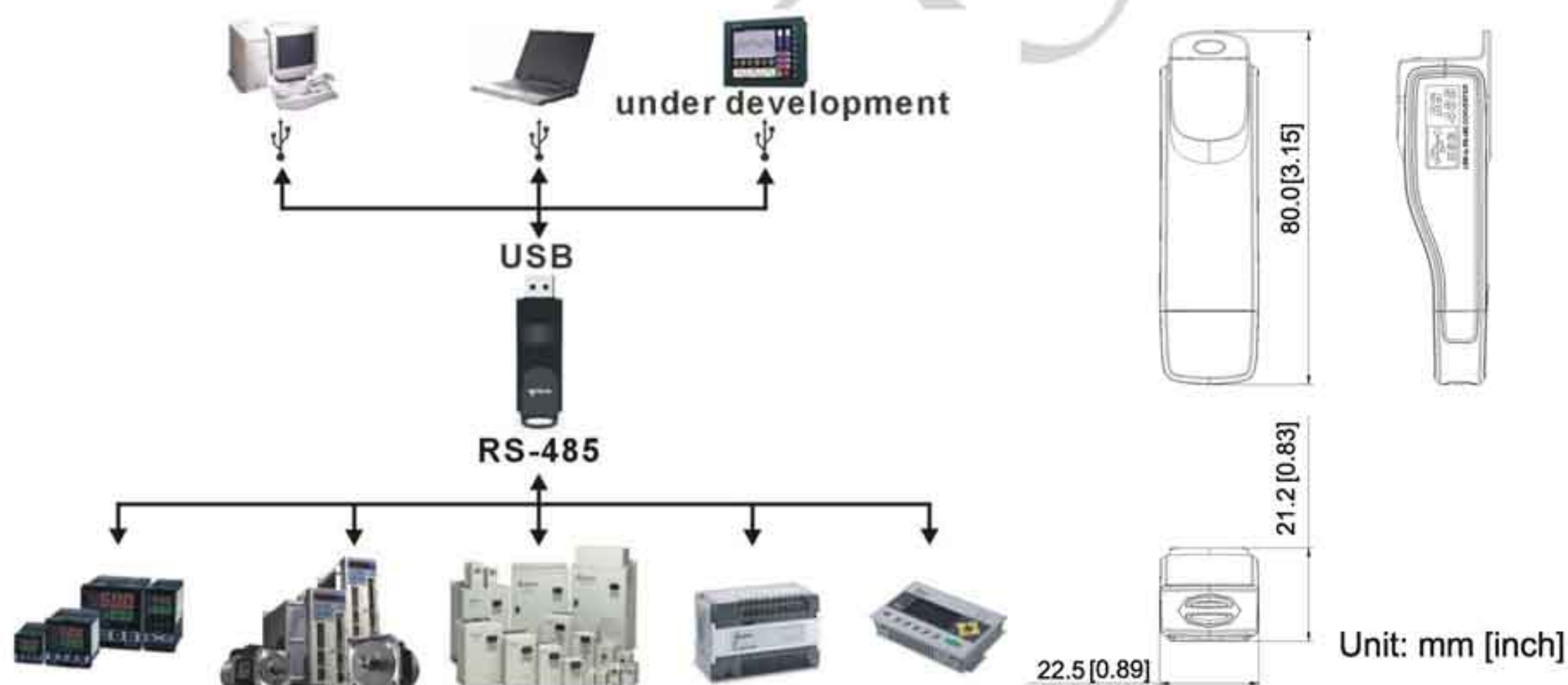
- ✓ Внимательно прочитайте эту инструкцию перед установкой и использованием изделия.
- ✓ В данную инструкцию возможно внесение изменения без предварительного уведомления. Пожалуйста обратитесь к Поставщику или проверьте наличие обновлений на сайте <http://stoikltd.ru> или [http://www.delta.com.tw/product/em/control/cm/control\\_cm\\_main.asp](http://www.delta.com.tw/product/em/control/cm/control_cm_main.asp)

### В.10.6.1 Введение

IFD6500 является преобразователем интерфейса RS-485 в USB, который не требует внешнего источника питания и автоматически распознается устройствами. Он обеспечивает обмен со скоростью 75-115200 бит в секунду, автоматически выбирая направление обмена. Преобразователь снабжен разъемом RJ-45 для подключения к устройствам RS-485 и имеет компактные размеры. Являясь устройством plug-and-play, преобразователь обеспечивает возможность "горячего" подключения к компьютеру всех производимых Delta устройств.

Для моделей: все изделия DELTA.

### Применение и размеры



### В.10.6.2 2. Общие характеристики

Питание	Без внешнего питания
Потребляемая мощность	0.4 Вт
Электрическая прочность	2,500 В пост. тока
Скорость обмена	75, 150, 300, 600, 1,200, 2,400, 4,800, 9,600, 19,200, 38,400, 57,600, 115,200 bps
RS-485 разъем	RJ-45
USB разъем	A-тип (штекер)
Совместимость	Полностью совместим с USB V2.0
Макс. длина кабеля	Комм. порт RS-485: 100 м
Поддерживает полудуплексный режим RS-485	



PIN	Описание
1	Резерв
2	Резерв
3	Земля
4	SG-

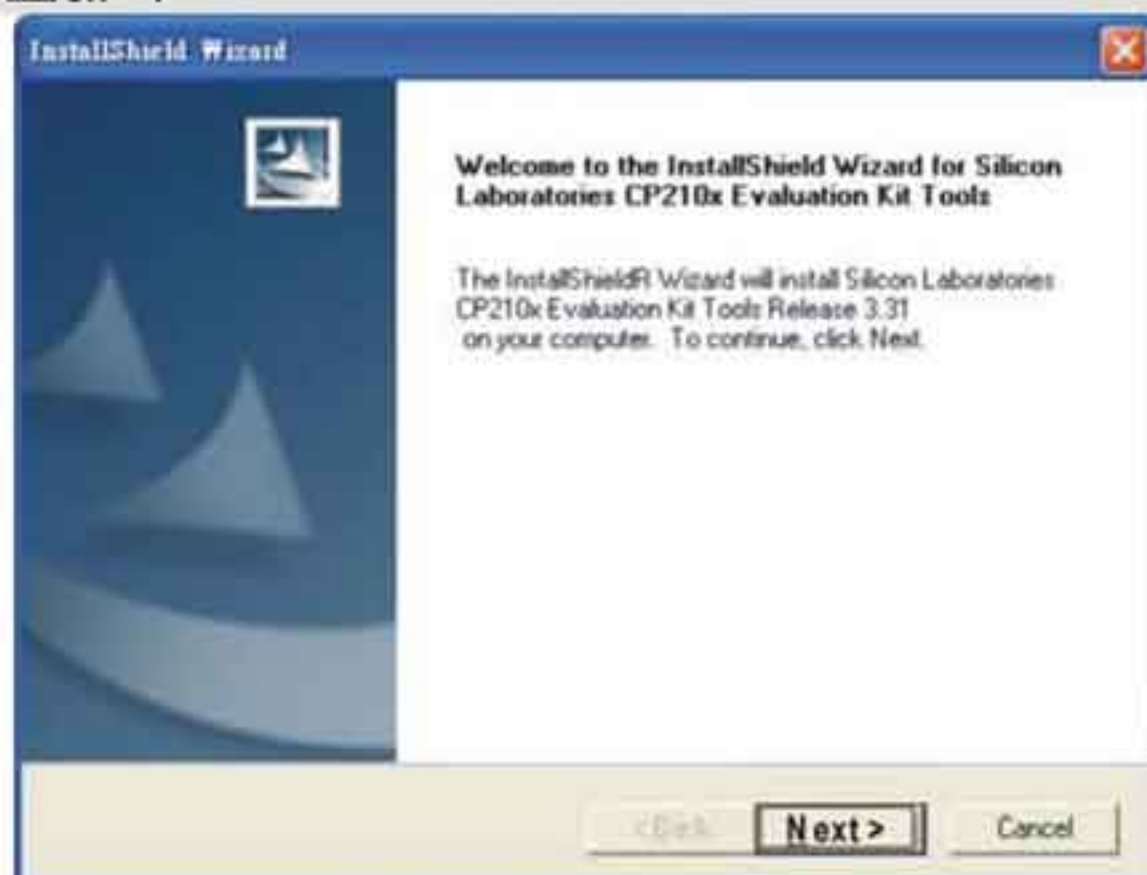
PIN	Описание
5	SG+
6	GND
7	Земля
8	+9 В

### В.10.6.2 3. Подготовка к установке драйвера

Распакуйте файл с драйвером согласно приведенной ниже инструкции. Файл драйвера находится на CD диске, приложенному к IFD6500, или на сайте [www.deltronics.ru](http://www.deltronics.ru).

Прим.: НЕ ПОДКЛЮЧАЙТЕ IFD6500 до того момента, пока не выполните шаги 1-5.

Шаг 1



Шаг 2



Шаг 3



Шаг 4



Шаг 5

На диске C должна появиться папка SiLabs.



## В.10.6.2 4. Установка драйвера

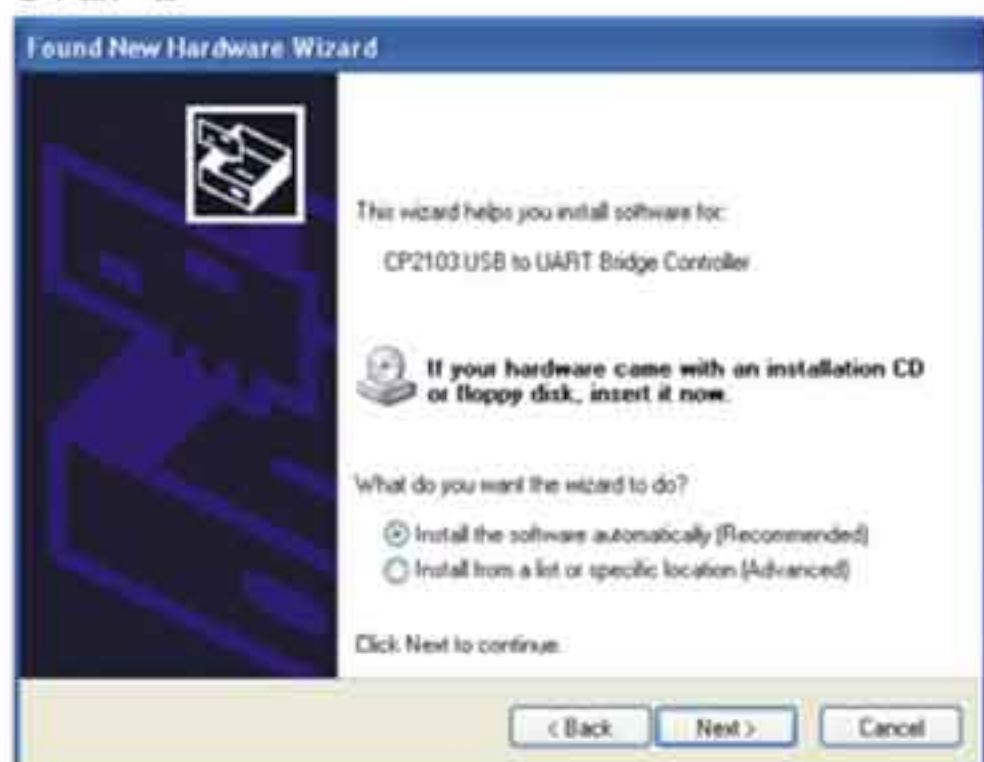
Подключите IFD6500 к ПК и установите драйвер согласно приведенной инструкции. Индикация работы конвертера:

1. Горит зеленый светодиод - устройство включено.
2. Мигает оранжевый светодиод - идет процесс передачи данных.

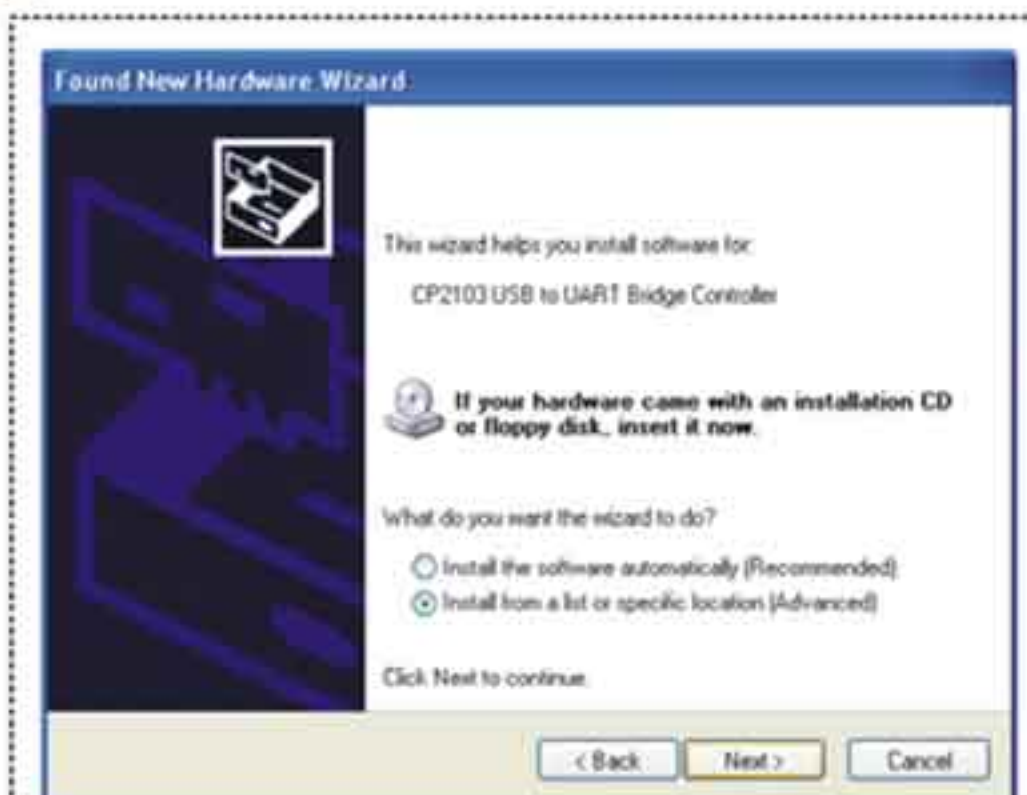
STEP 1



STEP 2



OR



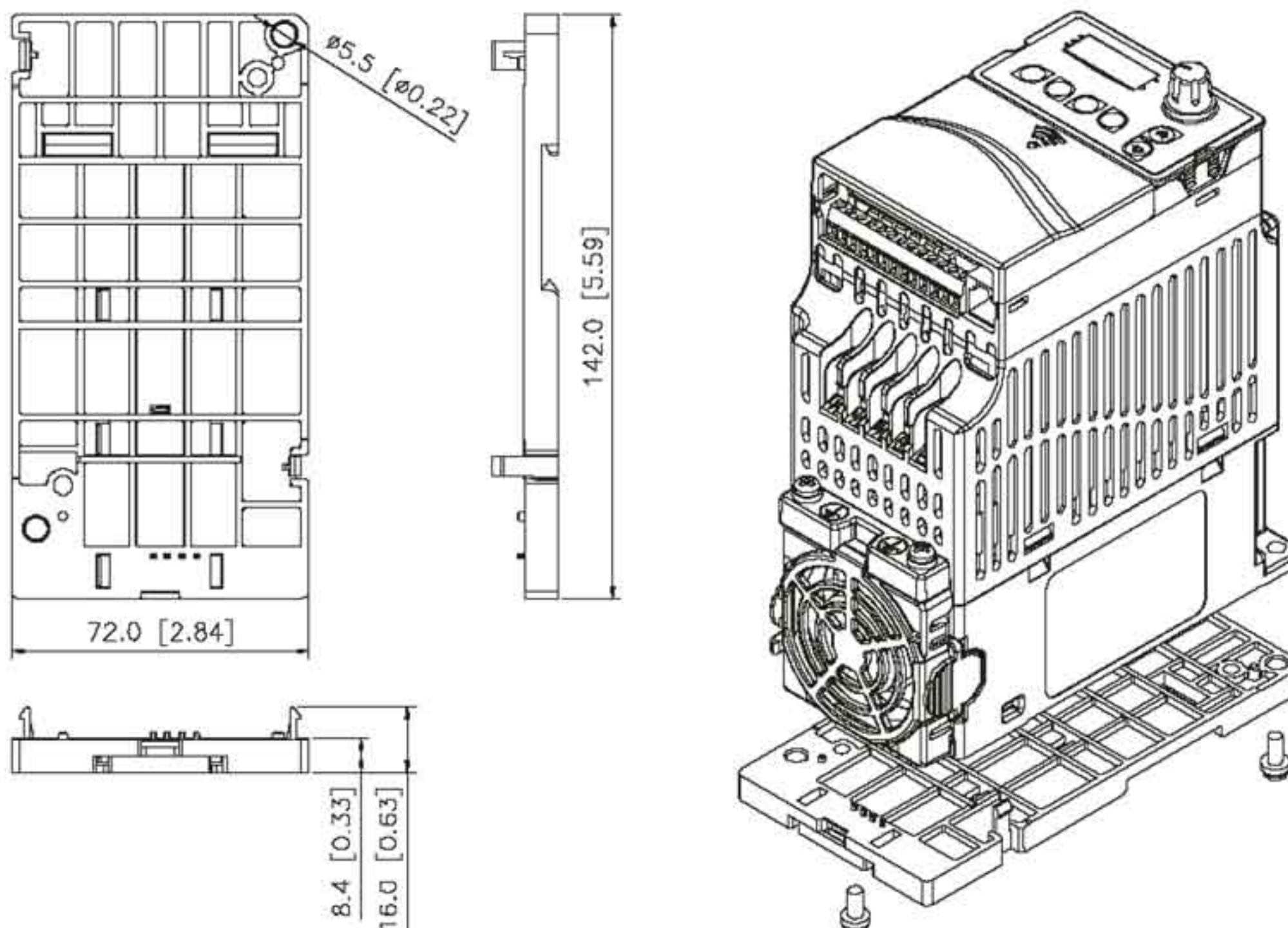
Browse and select directory, or enter  
C:\SiLabs\MCU\CP210x\WIN



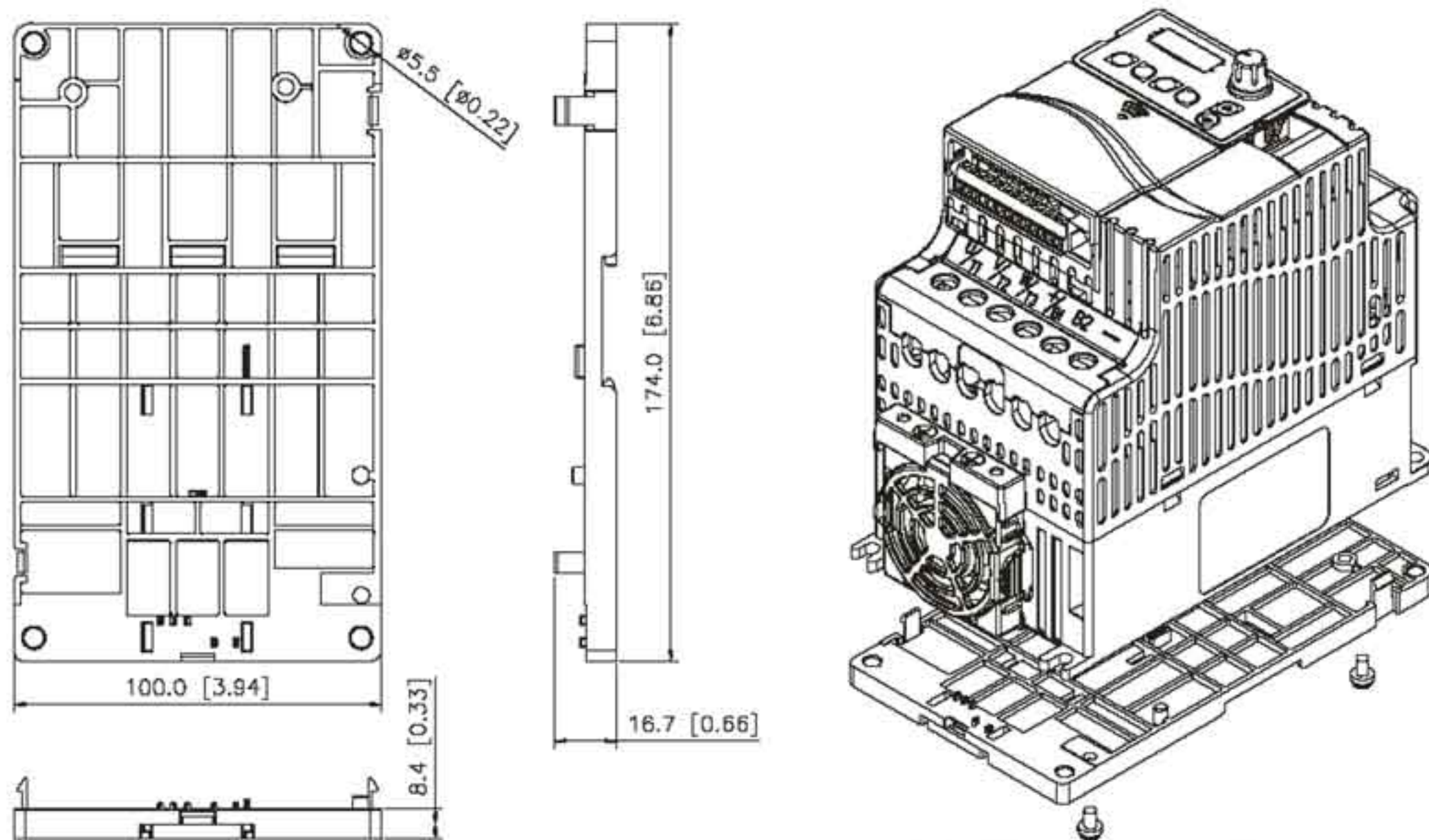
**STEP 5**  
Repeat Step 1 to Step 4 to complete COM PORT setting.

## **В.11 Крепежные аксессуары**

### **В.11.1 Адаптер крепления VFD-E типоразмера А на DIN-рейку (MKE-DRA)**

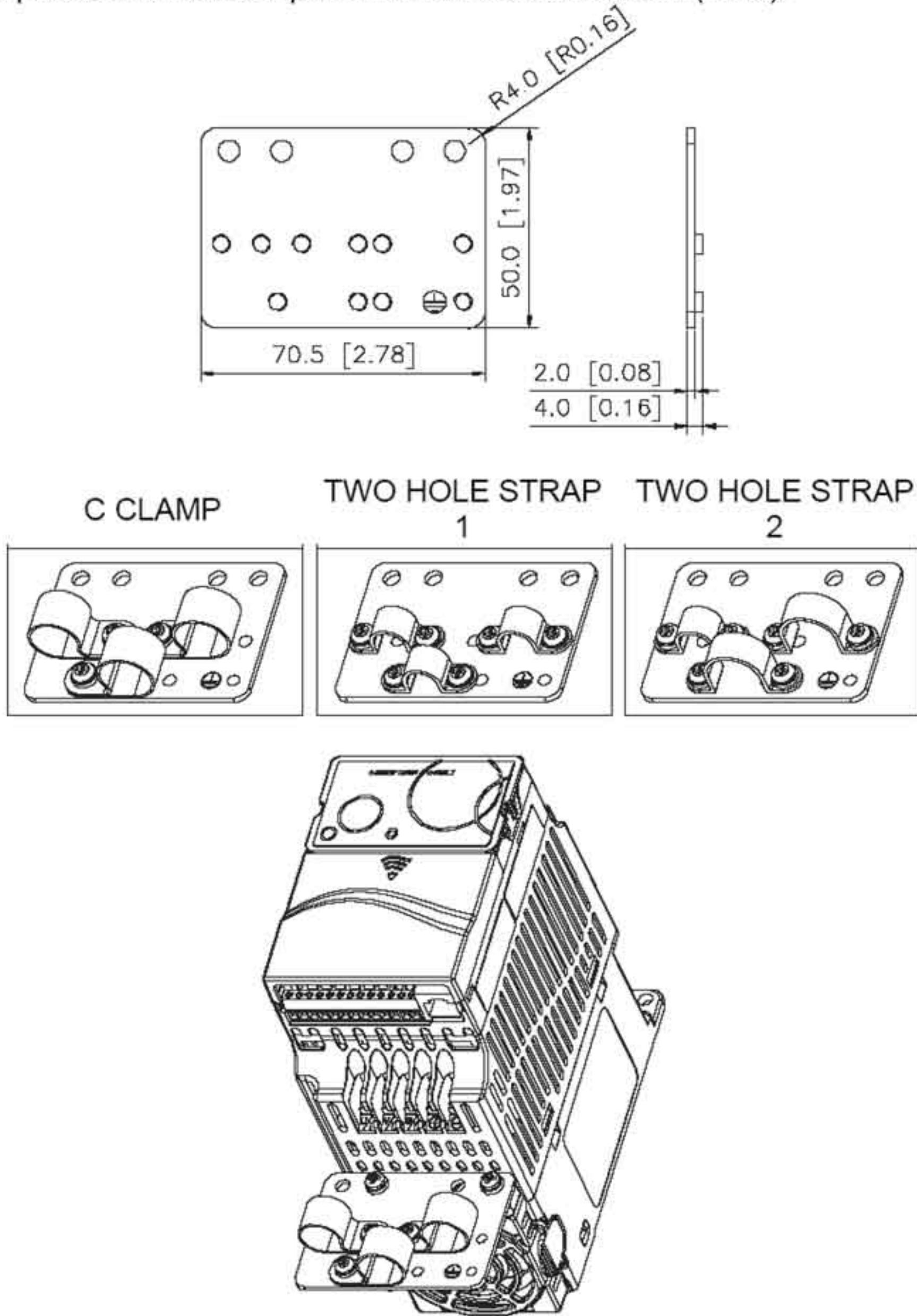


### В.11.2 Адаптер крепления VFD-E типоразмера В на DIN-рейку (МКЕ-DRB)



### В.11.3 Монтажная панель заземления (МКЕ-ЕР)

Панель МКЕ-ЕР используется для фиксации силовых кабелей и подключения заземления для обеспечения требований по электромагнитной совместимости (EMC).



## В.12 Фильтры электромагнитной совместимости

Для соответствия стандарту EN 61800-3 "Системы электроприводов с регулируемой скоростью. Часть 3. Стандартные требования к электромагнитной совместимости продукции и специальные методы испытаний"

1-ф./ 3-ф.	Номинальное напряжение	Мощ- ность, кВт	Модель ПЧ	Фильтр	Категория при длине кабеля до		
					C3	C2	C1
1-ф.	110 В	0.4	VFD004E11A	MDF16	10 м	10 м	10 м
		0.75	VFD007E11A	MDF25	50 м	50 м	50 м
	230 В	0.2	VFD002E21A	MDF16	50 м	50 м	50 м
		0.4	VFD004E21A				
		0.75	VFD007E21A				
		1.5	VFD015E21A	MDF25	50 м	50 м	-*
		2.2	VFD022E21A				
3-ф.	460 В	0.4	VFD004E43A	KMF306A	50 м	50 м	50 м
		0.75	VFD007E43A				
		1.5	VFD015E43A				
		2.2	VFD022E43A	KMF318A	50 м	50 м	50 м
		3.7	VFD037E43A				
		5.5	VFD055E43A	KMF325A	75 м	50 м	50 м
		7.5	VFD075E43A				
		11	VFD110E43A				
		22	VFD220E43A	KMF350A	100 м	100 м	50 м

\* Для соответствия моделей VFD015E21A и VFD022E21A категории C1 необходимо использовать фильтр серии MIF.

### Подключение РЧ (EMI) фильтра

Электрооборудование, имеющее в своем составе преобразователь частоты, может являться источником помех в широком диапазоне частот и оказывать влияние на другое оборудование, расположенное рядом. При использовании фильтра электромагнитной совместимости, его правильной установке и подключении большая часть помехоизлучения подавляется. Для получения наибольшего эффекта подавления помех мы рекомендуем использовать EMI фильтры DELTA.

Для наилучшего подавления помех при использовании фильтров EMC выполните ниже приведенные рекомендации по установке и подключению в соответствии со стандартами:

- EN61000-6-4
- EN61800-3: 1996 + A11: 2000
- EN55011 (1991) Класс А Группа 1 (1st Environment, restricted distribution)

### Общие меры обеспечения электромагнитной совместимости

- Преобразователь частоты и фильтр должны быть установлены на одном металлическом основании (монтажной панели).
- Преобразователь частоты должен устанавливаться на фильтр или как можно ближе к нему.
- Все провода и кабели должны быть как можно короче.
- Металлическая монтажная панель должна быть заземлена.
- Корпус преобразователя частоты и корпус фильтра или их клеммы заземления должны иметь надежный контакт с металлическим основанием. Площадь контакта должна быть максимально возможной.

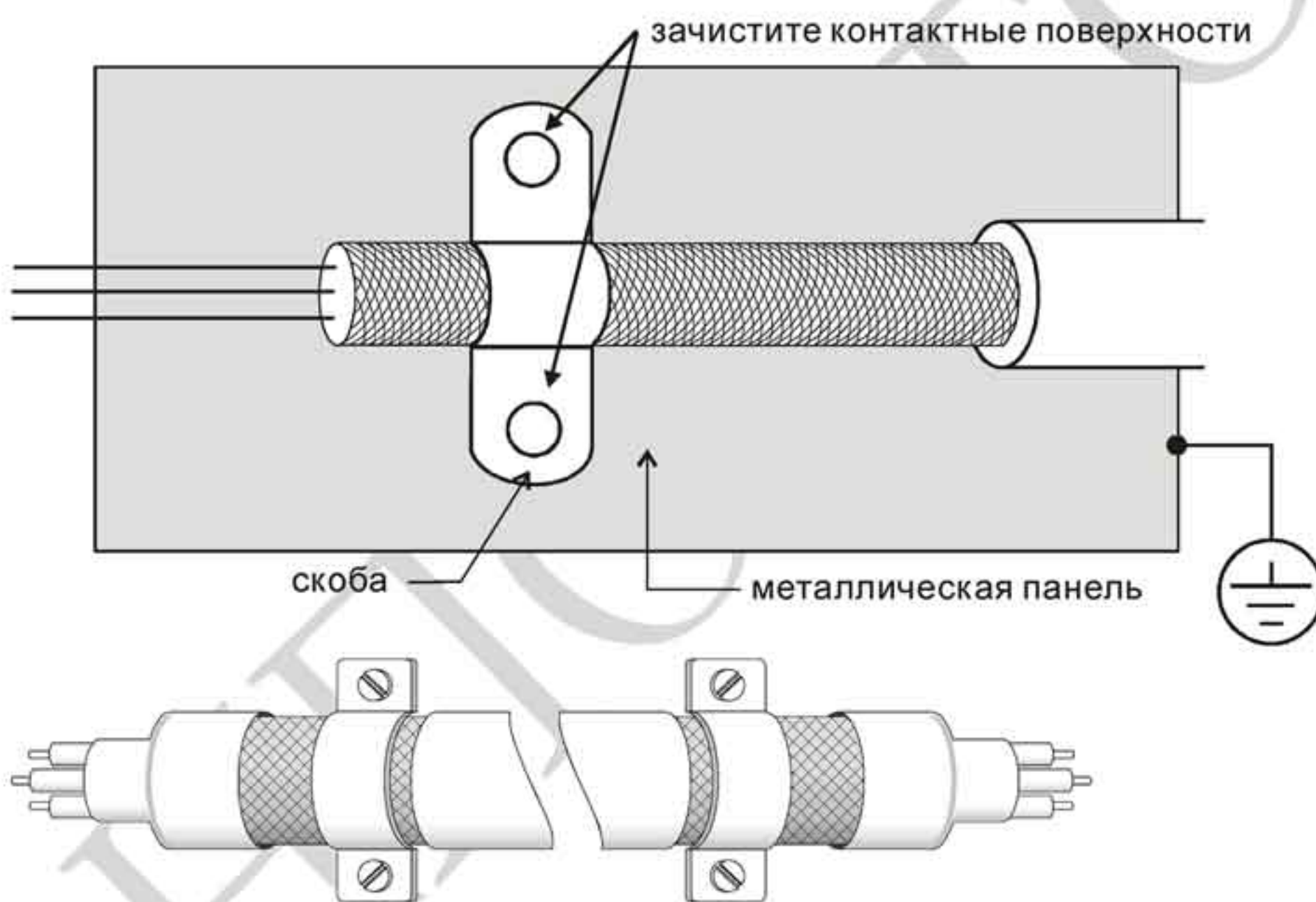
### Выбор и прокладка моторного кабеля

Неправильный выбор кабеля двигателя и его монтаж могут влиять на работу фильтра. Убедитесь, что кабель двигателя выбран в соответствии с применяемым двигателем.

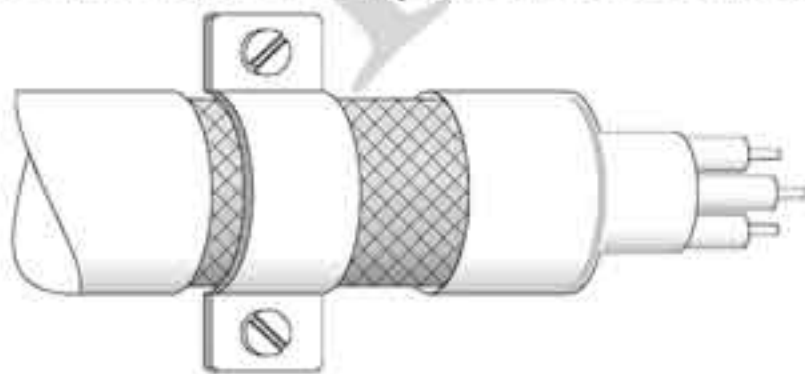
Используйте экранированный кабель (желательно с двойным экраном)

- Экран кабеля должен быть заземлен с обоих концов проводниками с минимальной длиной и максимальной контактной поверхностью.
- Места заземления должны быть очищены от краски и грязи для обеспечения надежного электрического соединения.

Заземление экрана моторного кабеля



Заземление экрана на обоих концах кабеля



Заземление экрана на одном конце кабеля

### Длина кабеля двигателя.

При питании двигателя от преобразователя частоты обмотки двигателя будут подвергаться импульсным перенапряжениям, которые обусловлены высокой частотой переключения IGBT-транзисторов инвертора и емкостью кабеля. Двигатели, подключенные к ПЧ и установленные на значительном расстоянии от него, часто выходят из строя из-за пробоя изоляции, вызванного импульсными перенапряжениями. Для предотвращения этого следует принимать следующие меры:

- Используйте двигатели с повышенным классом изоляции обмоток.
- Применяйте фильтр (моторный дроссель) между ПЧ и двигателем.
- Кабель между ПЧ и двигателем должен быть как можно короче.
- Для моделей 5.5кВт и больше:

Класс изоляции двигателя	1000V	1300V	1600V
Напряжение питания 460V AC	66 ft (20м)	328 ft (100м)	1312 ft (400м)
Напряжение питания 230V AC	1312 ft (400м)	1312 ft (400м)	1312 ft (400м)

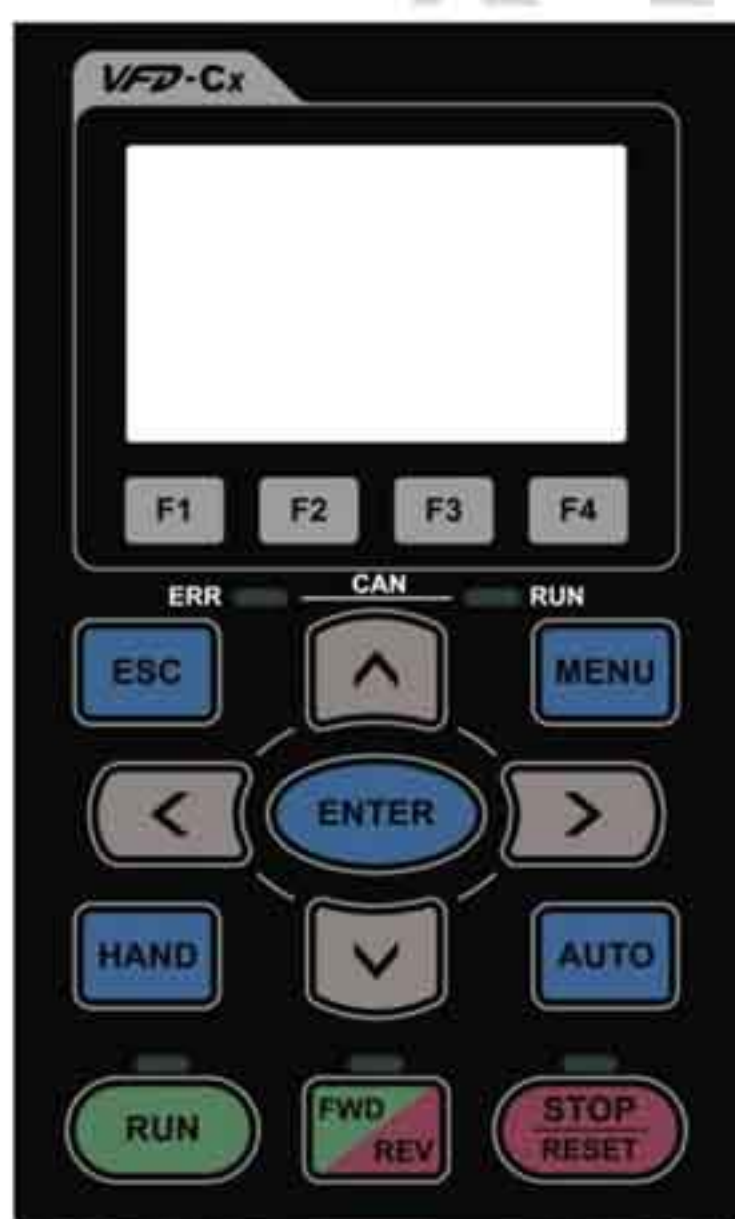
### Прим.

1. При использовании на выходе ПЧ теплового реле (O/L) для защиты двигателя от перегрузки оно может работать некорректно (особенно с ПЧ на 460V), даже если длина моторного кабеля не превышает 50м. Используйте в этом случае моторный дроссель и/или уменьшите несущую частоту ШИМ (параметр 02.03 несущая частота ШИМ).

2. Не подключайте конденсаторы и грозозащитные разрядники к выходу ПЧ.

- При длинном моторном кабеле могут образовываться высокие емкостные токи утечки. Поэтому может срабатывать защита от перегрузки по току, и дисплей тока будет отображать неправильное значение, а так же падение напряжения на длинном кабеле может привести к снижению момента, развиваемого двигателем. А в худшем случае, преобразователь частоты может выйти из строя.
- Если к выходу ПЧ подключено более одного двигателя, полная длина проводов должна определяться, как сумма всех проводов соединяющих ПЧ с каждым двигателем.

## В.13 Выносной пульт управления KPC-CC01



Интерфейс связи: RS-485 интерфейс, Разъем RJ-45 (гнездо);  
Передняя панель - водонепроницаемая.  
Максимальная длина кабеля для выноса пульта = 5 м.

Для использования ПЧ VFD-E с пультом KPC-CC01 необходимо в ПЧ задать следующие параметры, поскольку они отличаются от значений, установленных по умолчанию:

Pr.09.00 (коммуникационный адрес ПЧ) = 1,  
Pr.09.01 (скорость передачи) = 2 (19200 бит/с),  
Pr.09.04 (протокол коммуникации) = 3 (RTU 8, N, 2).

Более подробную информацию о пульте KPC-CC01 и экранах см. в главе 10 руководства по эксплуатации преобразователей частоты серии C2000 и CP2000, которые вы можете найти на сайте [www.deltronics.ru/](http://www.deltronics.ru/).

Внимание: не все функции и экраны пульта KPC-CC01 доступны при использовании его с преобразователем частоты VFD-E.

## Приложение С. Как правильно выбрать преобразователь частоты

Очень важно сделать правильный выбор преобразователя. От него будет зависеть эффективность и ресурс работы преобразователя частоты и всего электропривода в целом. Так если мощность преобразователя будет слишком завышена, он не сможет в должной мере обеспечить защиту двигателя. С другой стороны, если мощность преобразователя мала, он не сможет обеспечить высокодинамичный режим работы и из-за перегрузок может выйти из строя.

Правильная эксплуатация так же сильно влияет на срок службы преобразователя. При выборе преобразователя частоты надо руководствоваться не только мощностью подключаемого двигателя, а также диапазоном рабочих скоростей двигателя, диапазоном рабочих моментов вращения, характером нагрузки и циклограммой работы. В таблице перечислены факторы, которые надо рассмотреть при выборе преобразователя.

Классификация		Связанные характеристики			
		Скорость и момент	Динамика	Перегруз. способность	Пусковой момент
Тип нагрузки	Фрикционная нагрузка и подъем груза. Вязкая нагрузка. Высокоинерционная нагрузка. Нагрузка с передачей и накоплением энергии.	•			•
Характеристики скорости и момента	Постоянный момент Постоянная скорость Уменьшающийся момент Уменьшающаяся скорость	•	•		
Характер нагрузки	Постоянная нагрузка Ударная нагрузка Периодически изменяющаяся нагрузка Высокий начальн. момент Низкий начальн. момент	•	•	•	•
Продолжительный режим на ном. скор. Продолжительный режим на низкой/средней скорости. Повторно-кратковременный режим.			•	•	
Максимальный вых. ток (мгновенный) Постоянный вых. ток (продолжит)		•		•	
Максимальная частота Номинальная частота		•			
Мощность или импеданс источника питания (распред. трансформатора + провода). Скачки напряжения или дисбаланс фаз. Число фаз, частота.				•	•



Механическое трение, потери в проводниках			•	•
Изменение рабочего цикла		•		

### С.1 Выбор ПЧ по энергетике (по электрической совместимости с двигателем, как электрической нагрузкой)

1. При работе одного ПЧ с одним двигателем выбор ПЧ может производиться несколькими способами:

1.1 Паспортная мощность ПЧ [кВт] должна быть больше или равна паспортной мощности двигателя [кВт]. Причем, изготовители ПЧ всегда указывают, что этот критерий распространяется на двигатели с двумя парами полюсов ( $2p=4$  и синхронная скорость вращения соответственно равна 1500 об/мин), работающих на нагрузку с постоянным моментом (транспортер, конвейер), для преобразователей с перегрузочной способностью 150% и, - работающих на центробежные насосы и вентиляторы, для ПЧ с перегрузочной способностью 120%.

Примечание. Согласно Российским и международным стандартам для электродвигателей принимается, что мощность в кВт относится к механической мощности двигателя на валу, а не к потребляемой от источника питания активной мощности, как это принято для других потребителей электрической энергии!

ПЧ с перегрузочной способностью 150% для работы на центробежный насос часто можно выбрать на ступень ниже паспортной мощности [кВт] двигателя. Многие производители нормируют номинальные токи и мощности ПЧ при работе на переменный и постоянный момент. Некоторые производители выделяют специальную серию для работы только на нагрузку с переменным моментом, например, компания DELTA ELECTRONICS выпускает серию VFD-F, максимально оптимизированную для работы с центробежными насосами и вентиляторами.

Для работы в составе подъемного механизма может потребоваться ПЧ, имеющий номинальную мощность, на две ступени выше паспортной мощности [кВт] двигателя.

1.2 Номинальный длительный ток ПЧ должен быть больше (или равен) фактического длительного тока, потребляемого двигателем.

Примечание. Пусковой ток двигателя ограничивается преобразователем по уровню (120-200% от номинального тока ПЧ) и по времени действия (обычно до 60 сек), поэтому, условия пуска двигателя при питании напрямую от сети и при питании от ПЧ отличаются. При подаче номинального напряжения на двигатель напрямую (например, рубильником, пускателем) от сети, пусковой ток может достигать семикратного значения от номинального тока двигателя. При пуске (это плавный пуск, с плавным нарастанием частоты питающего двигателя напряжения) двигателя от ПЧ пусковой ток может быть снижен (до номинального или реально потребляемого двигателем в установившемся режиме) настройками (главным образом – установкой времени разгона). В случае, если требуется быстро разогнать инерционную нагрузку может потребоваться ПЧ большей номинальной мощности, чем мощность двигателя. Численная проверка возможности обеспечения преобразователем требуемого пуска двигателя приведена ниже.

1.3 Более точные критерии выбора ПЧ для различных условий использования привода:

а) работа двигателя на установившейся скорости.

Если ПЧ работает с одним двигателем, требуемая полная пусковая мощность ПЧ (кВА) рассчитывается следующим образом:

$$\left[ \frac{k \times n}{9550 \times \eta \times \cos \varphi} \times \left( M_{ст} + \frac{J}{9.55} \times \frac{n}{t_A} \right) \right] \leq 1.5 \times \text{мощность ПЧ (кВА)}$$

По ниже приведенной формуле рассчитывается ток  $I_{потр}$  [А], который потребляет двигатель при работе от преобразователя частоты при напряжении  $V$  сети 220/380В. Данная формула позволяет рассчитать ток через механические характеристики двигателя  $n$  и  $M$ :

$$I_{потр} = \frac{k * n * M}{9,55 * \eta * \cos \varphi * V * \sqrt{3}}, \text{ где:}$$

$k$  - коэффициент искажения тока, связанный с алгоритмом формирования синусоиды тока с помощью ШИМ (широтно-импульсной модуляции напряжения на двигателе). Этот коэффициент может принимать значения от 0,95 до 1,05 и не имеет размерности. В первом приближении можно принять его равным 1;

$n$  - частота вращения вала двигателя, об/мин;

$M$  - момент нагрузки на валу двигателя, Н\*м, чаще всего это номинальный момент двигателя, взятый из спецификации на двигатель;

9,55 - коэффициент приведения внесистемных (по отношению к принятым в системе СИ) единиц;

$\eta$  - коэффициент полезного действия (КПД) двигателя, чаще всего это паспортный КПД;

$\cos \varphi$  - косинус или коэффициент мощности из спецификации на двигатель, примерно, 0,8...0,85.

Можно взять номинальный ток двигателя из его спецификации.

Потребляемый двигателем ток ( $I_{потр}$ ) должен быть меньше, номинального тока ПЧ, приведенного в спецификации!

б) возможность разгона двигателя преобразователем от меньшей скорости до большей за заданное время  $t$ .

По этому критерию проверяется возможность пуска/разгона двигателя преобразователем до заданной скорости вращения вала за требуемое время без превышения перегрузочной способности преобразователя.

По ниже приведенной формуле рассчитывается ток  $I_{потр.p}$  [А], который потребляет двигатель при линейном разгоне (в этом случае, производную угловой скорости можно заменить на

$$\frac{d\omega}{dt} = \frac{\Delta n}{9.55 * \Delta t}$$

отношение приращения частоты вращения ( $\frac{d\omega}{dt} = \frac{\Delta n}{9.55 * \Delta t}$ ) с приведением внесистемных единиц об/мин к рад/сек с помощью коэффициента 9,55) от преобразователя частоты:

$$I_{потр.p} = \frac{k * n}{9,55 * \eta * \cos \varphi * V * \sqrt{3}} * (M_{ст} + M_{дин}), \text{ где:}$$

$M_{ст}$  - статический момент нагрузки на валу двигателя, Н\*м, чаще всего это номинальный момент двигателя, взятый из спецификации на двигатель;

$$M_{ст}(Нм) = \frac{P_n(кВт) \times 9550}{n(об/мин)}$$

$$M_{дин} = \frac{J}{9,55} * \frac{n}{t}$$

- динамический момент нагрузки, возникающий при разгоне инерционной нагрузки, Н\*м;

$J$  - приведенный к валу двигателя момент инерции нагрузки, кг\*м<sup>2</sup>. Если вал двигателя не связан с инерционными механизмами или двигатель работает на холостом ходу, то приведенный момент инерции равен моменту инерции ротора двигателя, приводимый в спецификации на двигатель;

$n$  - частота вращения, об/мин, до которой нужно разогнать двигатель за время  $t$ ;

$t$  - время, сек, в течение которого требуется разогнать двигатель до частоты вращения  $n$ ;

$V$  - линейное напряжение (действующее значение) на обмотках двигателя, В;

Ток потребляемый двигателем при разгоне ( $I_{потр\ p}$ ) не должен превышать пускового тока, приведенного в спецификации на ПЧ. Время разгона двигателя при пусковом токе 150% (120% для «насосных» ПЧ) от номинального преобразователя обычно не должно превышать 60 сек (см. спецификацию ПЧ).

Для расчета полной потребляемой двигателем мощности в номинальном установившемся режиме используйте формулу:

$$S_{потр}[кВА] = \frac{k * P}{\eta * \cos \varphi}$$

, где  $P$  – номинальная мощность двигателя, кВт (из спецификации);

Остальные величины определены выше.

2. При работе одного ПЧ с несколькими двигателями выбор ПЧ может производиться на основании соблюдения неравенств, приведенных в табл.

Параметр	Формула, выражение, условие	
Полная пусковая мощность, требуемая двигателю $S_{пуск\ дв} =$	$\frac{k * n}{\eta * \cos \varphi} * [N + N_s * (K_s - 1)] = S * \left[ 1 + \frac{N_s}{N} * (K_s - 1) \right]$	
Пусковой ток, требуемый двигателю $I_{пуск\ дв} =$	$N * I_n * \left[ 1 + \frac{N_s}{N} * (K_s - 1) \right]$	
	При разгоне до 60 сек:	При разгоне свыше 60 сек:
$S_{пуск\ дв}$	$\leq 1,5 * \text{ном мощность ПЧ [кВА]}$	$\leq \text{ном мощность ПЧ [кВА]}$
$I_{пуск\ дв}$	$\leq 1,5 * \text{ном ток ПЧ [А]}$	$\leq \text{ном ток ПЧ [А]}$

N – количество двигателей, параллельно подсоединенных к одному ПЧ, шт;  
Ns – количество одновременно запускаемых двигателей, шт.;  
Ks – коэффициент кратности пускового тока  $M_{\text{пуск}}/M_{\text{ном}}$ ;  
S – полная номинальная мощность двигателя по паспорту, кВА;  
In – номинальный ток двигателя по паспорту, А;

## С.2 Общие замечания по выбору и эксплуатации преобразователя

### Замечания по выбору

- A. Если используется специальный двигатель или более одного двигателя подключенных параллельно к одному ПЧ, выбирайте ПЧ с номинальным током  $\geq 1.25$  номинального тока специального двигателя или суммы номинальных токов всех подключенных в параллель двигателей.
- B. Характеристики пуска и разгона/замедления двигателя ограничиваются номинальным током и перегрузочной способностью ПЧ. Если требуется высокий пусковой (например, для центрифуг, подъемников и т.д.) выбирайте ПЧ с запасом по мощности или используйте и ПЧ и двигатель большей мощности.
- C. Если произойдет отключение ПЧ из-за срабатывания одной из его защит, то напряжение с выхода инвертора будет снято, а двигатель будет тормозиться на свободном выбеге. При необходимости быстрой остановки двигателя при аварийном отключении используйте внешний механический тормоз.
- D. Количество повторных пусков ПЧ командами ПУСК/СТОП неограничено, если инвертор не перегружается, иначе каждый последующий пуск двигателя от ПЧ должен осуществляться не ранее, чем через 5 - 10 минут (время необходимое для охлаждения IGBT модуля) при следующих условиях:
  - выходной ток при пуске двигателя  $I_{\text{вых}} \geq 150\% I_{\text{ном}}$  в течение 60 сек, далее работа ПЧ при номинальном токе;
  - температура охлаждающего ПЧ воздуха + 40°C
  - сработала защита от перегрузки по току (oL, oc, ocA, ocd, osp).Это предельная циклограмма повторно-кратковременной работы ПЧ, которая обеспечивает предельно-допустимый нагрев кристаллов IGBT. При необходимости осуществления пуска двигателя чаще, чем 1 раз за 5 -10 мин нужно выбрать ПЧ большего номинала или работать при менее тяжелом режиме (меньший пусковой ток при меньшем времени пуска, работа с выходным током меньше номинального, низкая температуры окружающего воздуха). В любом случае необходимо проконсультироваться с поставщиком.

### Замечания по установке параметров

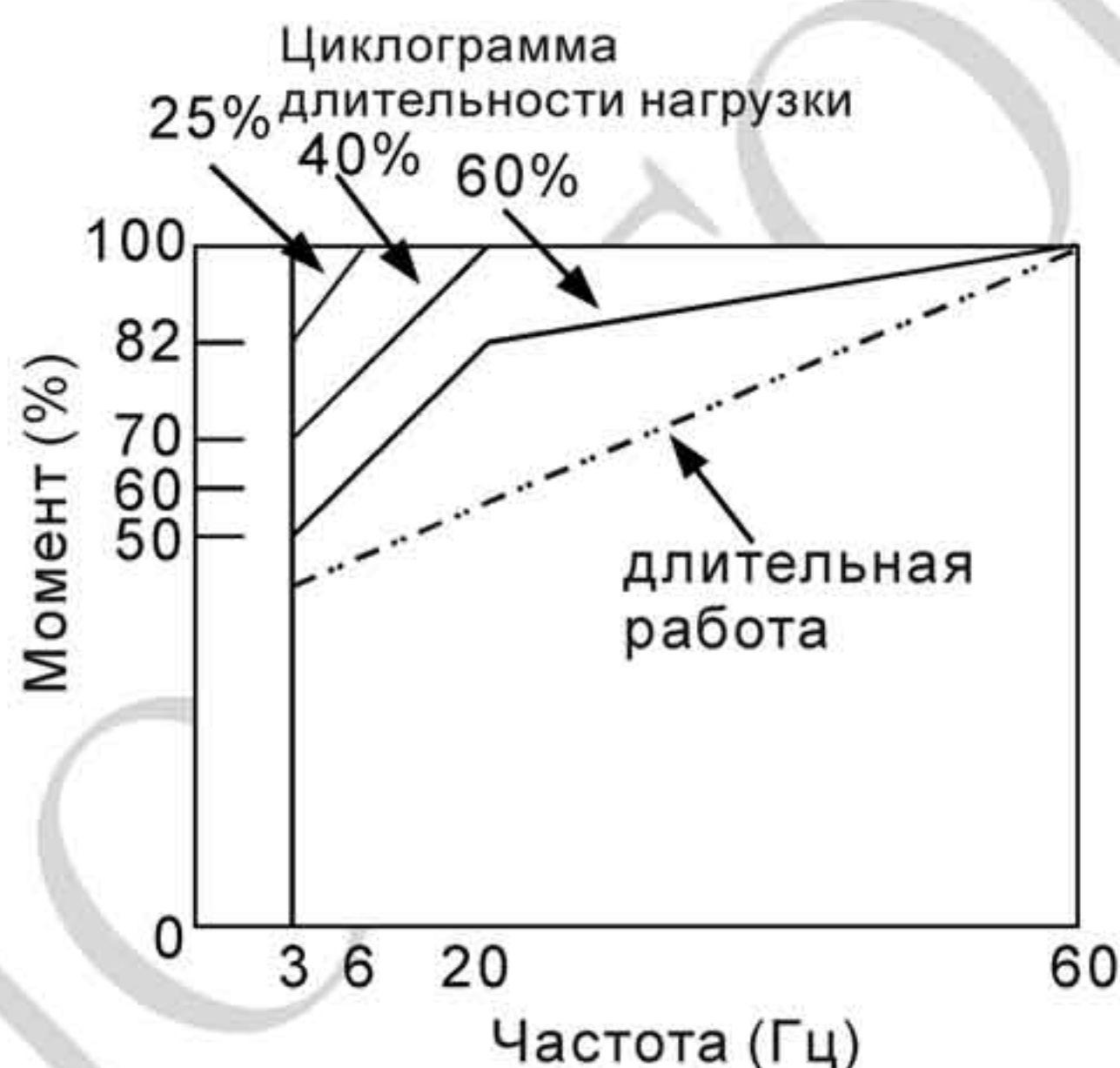
- A. ПЧ может выдать выходную частоту до 600Гц (кроме некоторых моделей) при задании её с цифровой панели. Ошибочное задание высокой частоты может привести к разрушению механизма. Для предотвращения таких ситуаций рекомендуется устанавливать в параметрах жесткое ограничение выходной частоты.
- B. Длительная работа двигателя на низкой скорости или высокий уровень напряжения торможения постоянным током может привести к перегреву двигателя. Рекомендуется использовать в таких случаях дополнительную вентиляцию двигателя.
- C. Фактическое время разгона двигателя определяется номинальным моментом двигателя, моментом вращения и моментом инерции нагрузки.
- D. Если активизирована функция ограничения перенапряжения в звене постоянного тока, то время замедления может автоматически увеличиваться. При необходимости быстрого замедления высокоинерционных нагрузок надо использовать тормозной резистор или выбрать ПЧ большей мощности.

### С.3 Как выбрать подходящий двигатель

#### Стандартный асинхронный двигатель

При работе ПЧ со стандартным 3-х фазным асинхронным двигателем следует иметь ввиду следующие особенности:

1. При питании стандартного трехфазного асинхронного двигателя от преобразователя частоты потери в двигателе меньше, чем при его непосредственном питании от сети переменного тока. За счет снижения реактивной составляющей тока.
2. При работе стандартного асинхронного двигателя на скорости ниже номинальной (особенно с моментом близким к номинальному) возможен перегрев двигателя из-за уменьшения охлаждения за счет снижения скорости обдува собственным вентилятором. Возможное решение проблемы – применение внешнего независимого вентилятора.
3. Стандартный асинхронный двигатель может обеспечить длительный максимальный (из условий теплового режима) момент только на номинальной частоте вращения, поэтому, при снижении скорости вращения необходимо уменьшать нагрузку на валу двигателя.
4. Допустимые нагрузки для стандартного асинхронного двигателя:



5. Для обеспечения длительных номинальных моментов при низких скоростях вращения следует использовать специальные двигатели (возможно успешное применение стандартных двигателей с номинальными частотами 750, 1000, 1500 об/мин) или двигателей повышенной мощности.
6. При использовании стандартного двигателя (например, рассчитанного на питание от сети 50Гц) на больших частотах, которые обеспечивает ПЧ, следует учитывать ограничения связанные с ресурсом подшипников и повышенной вибрации из-за остаточного дисбаланса ротора и исполнительного механизма.
7. В связи с использованием в ПЧ высокой несущей частоты ШИМ обратите внимание на следующие факторы:
  - **Резонансная механическая вибрация: используйте антивибрационные резиновые демпферы на оборудовании.**
  - **Дисбаланс ротора двигателя: особенно при работе на скоростях выше номинальной.**
  - **Избегайте работы на резонансных частотах настройкой в параметрах частот пропуска.**
8. Вентилятор двигателя будет сильнее шуметь на скоростях выше номинальной.

#### Специальные двигатели:

- A. Многоскоростные (с переключением числа полюсов) асинхронные двигатели:  
Номинальный ток этих двигателей отличается от стандартного двигателя такой же мощности. Учтите это при выборе мощности ПЧ: выбирайте по току. Старайтесь избегать переключения полюсов при работе привода и используйте замедление на свободном выбеге.
- B. Погружной электродвигатель:  
Номинальный ток этих двигателей больше, чем у стандартного двигателя такой же мощности. Учтите это при выборе мощности ПЧ: выбирайте по току. На длинном моторном кабеле может происходить большое падение напряжения, что в свою очередь приведет к снижению момента, развиваемого двигателем. В этом случае используйте моторный кабель с большим сечением.
- C. Взрывобезопасный двигатель:  
Должен быть установлен и смонтирован в соответствии с требованиями по взрывобезопасности. Преобразователи частоты VFD не отвечают специальным требованиям по взрывобезопасности.
- D. Мотор-редуктор:  
Методы смазки в редукторах и требования к скоростному режиму у редукторов различных производителей могут быть разными. При работе длительное время на низких или высоких скоростях надо учесть снижение эффективности осуществления смазки.
- E. Синхронный двигатель:  
Синхронные двигатели имеют постоянную рабочую скорость, которая не меняется во время стандартных изменений нагрузки. Они работают со скольжением 0%. Синхронные двигатели при асинхронной работе (при быстром пуске или выходе из синхронизма) выдают многократный номинальный ток. Во время перегрузки они теряют синхронность. ПЧ должен выбираться по току в синхронных двигателях и соответственно завышенного габарита.

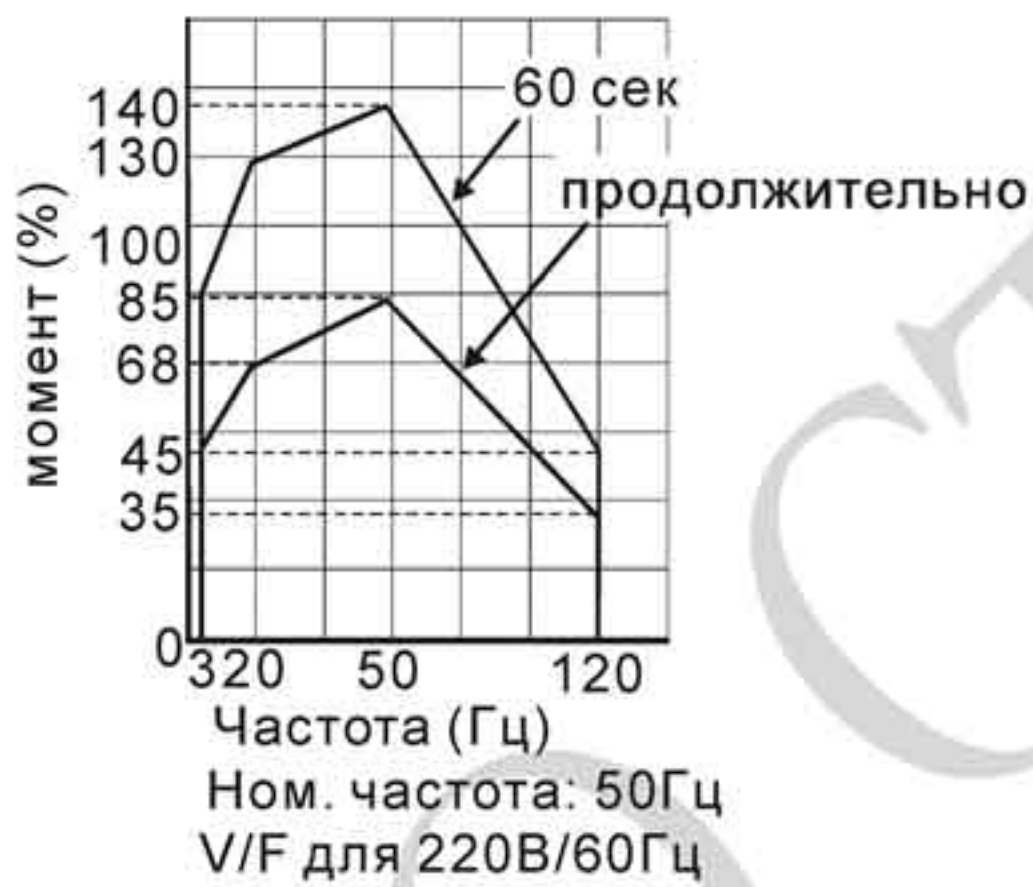
#### Механизмы преобразования механической энергии

Обратите внимание, что при длительной работе на низкой частоте в редукторах, в механизмах с ременной и цепной передачей и др. может снижаться эффективность смазки. А при работе на высокой частоте (50/60Гц и выше) будет увеличиваться шум, вибрации и износ механических частей.

#### Вращающий момент двигателя

При питании стандартного трехфазного асинхронного двигателя от преобразователя частоты и при его непосредственном питании от сети переменного тока, его рабочие характеристики будут отличаться.

Ниже приведены зависимости момента от скорости при питании стандартного асинхронного двигателя (4 полюса, 15кВт) от ПЧ и от сети переменного тока:



# Приложение D . Программируемый логический контроллер

\*Модели VFD-E-C встроенного ПЛК не имеют.

## D.1 Обзор встроенного контроллера

### D.1.1 Общие сведения

Встроенный контроллер в преобразователь частоты серии VFD-E предназначен для выполнения базовых и специальных инструкций, создаваемых с помощью программного обеспечения WPLSoft. Способ работы контроллера такой же как и в контроллерах серии DVP.

### D.1.2 Программное обеспечение WPLSoft.

Программа WPLSoft является программным редактором, работающим в среде Windows и предназначена для создания пользовательских программ таких устройств как промышленные контроллеры серии DVP и встроенный контроллер ПЧ серии VFD-E. Кроме основных функций стандартных приложений Windows (копировать, вырезать, вставить и др.) редактор WPLSoft обеспечивает специальные возможности: редактирование регистров контроллера, чтение и запись данных, режим контроля и мониторинга работы.

Основные системные требования к компьютеру для установки WPLSOFT:

Наименование	Необходимые требования
Операционная система	Windows 95/98/2000/NT/ME/XP
Процессор	Pentium 90 и выше
Оперативная память	16 Мб (рекомендуется 32 Мб и выше)
Жесткий диск	Необходимое место 50 Мб
Монитор	Разрешение 640x480, 16 цветов (рекомендуется разрешение не менее 800x600 с настройками Windows)
Манипулятор «мышь»	Устройство совместимое с Windows
Принтер	Устройство совместимое с Windows
Наличие RS232 порта	Могут быть использованы порты от COM1 до COM8
Применяемые типы контроллеров	Все контроллеры серии DVP и встроенный контроллер ПЧ VFD-E.

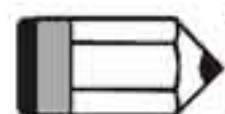


## D.2 Начало работы с контроллером

### D.2.1 Порядок работы с контроллером

Ниже описаны основные шаги для работы со встроенным ПЛК.

1. Загрузка программы осуществляется в режиме PLC2:
  - A. С помощью клавиши MODE войдите в режим индикации "PLC0".
  - B. Измените его на режим "PLC2" с помощью клавиши "UP" и затем подтвердите клавишей "ENTER".
  - C. При успешном выполнении на 1...2 сек появится сообщение "END", и снова "PLC2".



### Примечание

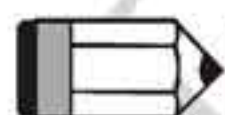
Не обращайте внимание на предупреждения, такие как PLOd, PLSv и PIdA, перед загрузкой программы в VFD-E.



2. Соединение: подключите порт ПЧ (RJ-45) к компьютеру через конвертер RS485/RS232 или RS485/USB.

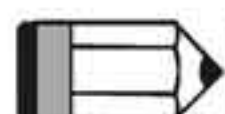


3. Загрузка программы в ПЧ: смотрите приложение D.XX для инструкции по написанию и загрузке программы в пакете программирования WPLSoft V2.09.
4. Работа программы. ПЛК должен быть в состоянии PLC2, даже если ПЧ выключен. Возможны три метода запуска программы ПЛК:
  - A. В "PLC1" программа будет выполняться всегда.
  - B. В "PLC2" возможен пуск и остановка выполнения программы с помощью WPL software.
  - C. После установки дискретного входа (MI3 - MI9) = 23 (RUN/STOP PLC), на дисплее будет индикация "PLC1", когда соответствующий вход будет включен. На дисплее будет "PLC0" и программа остановится, когда соответствующий вход будет выключен.



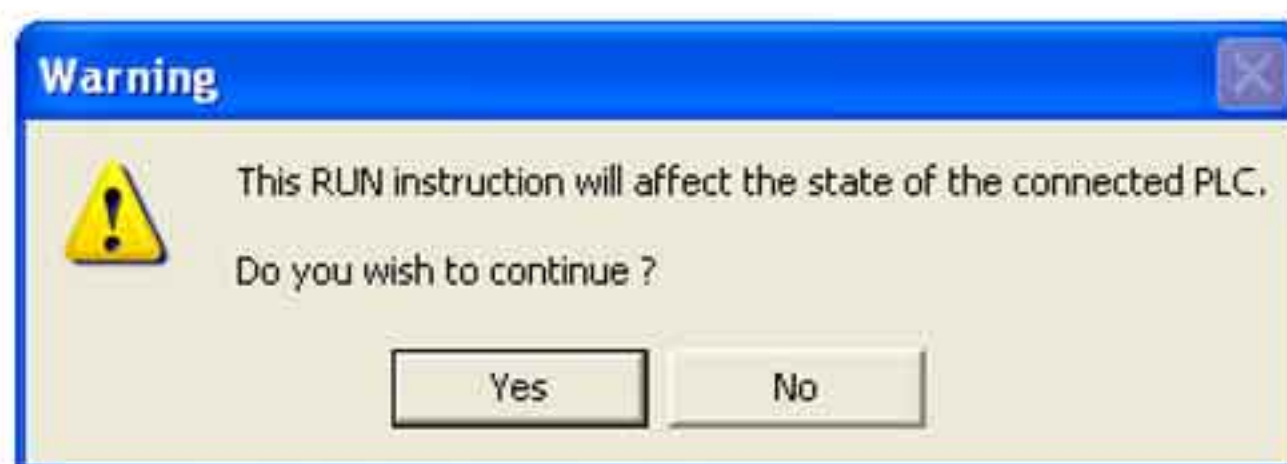
### Примечание

Когда дискретный вход, запрограммированный на функцию 23, будет включен, изменение режима PLC с пульта будет невозможно. Кроме того, когда выбран режим PLC2, вы не сможете запускать/останавливать выполнение программы с внешних терминалов.



### Примечание

При подаче питания на ПЧ, ПЛК будет находиться в состоянии "PLC1".



5. Если модификация программы производится в режиме "PLC2", рекомендуется переключиться в режим "PLC1" после завершения изменения и отладки программы.

### **Примечание**

Когда входы и выходы (MI1~MI9, Relay1~Relay 4, MO1~MO4) используются программой ПЛК, не используйте их для других целей. Например, если Y0 используется для передачи состояния выходу (RA/RB/RC), то в момент его активизации выполнение функции параметра 03.00 будет не возможно, т.к. программа ПЛК имеет более высокий приоритет по использованию входов/выходов ПЧ.

### **Примечание**

Дискретные входы ПЧ MI1 - MI6 в ПЛК маркируются, как X0 - X5. Когда установлена плата расширения, её входы будут нумероваться, начиная с X06, а выходы с Y2, смотрите таблицу соответствия входов и выходов.

D.2.2 Таблица соответствия входов и выходов

Входы ПЛК	X											
	0	1	2	3	4	5	6	7	10	11	12	13
Входы ПЧ	MI1	MI2	MI3	MI4	MI5	MI6	-	-	-	-	-	-
Входы платы EME-D33A (D1022 = 6)	-	-	-	-	-	-	MI7	MI8	MI9	-	-	-
Входы платы EME-D611A (D1022 = 8)	-	-	-	-	-	-	MI1	MI2	MI3	MI4	MI5	MI6

Выходы ПЛК	Y				
	0	1	2	3	4
Выходы ПЧ	RY	MO1	-	-	-
Выходы платы (EME-DR2CA)	-	-	RY2	RY3	-
Выходы платы (EME-R3AA)	-	-	RY2	RY3	RY4
Выходы платы (EME-D33A)	-	-	MO2	MO3	MO4

### D.2.3 Работа с пользовательскими программами

Программа пользователя может быть создана с помощью редактора WPLSoft и затем загружена в контроллер. Ранее записанная в контроллер программа может быть считана из контроллера в программную среду WPLSoft. Инструкцию по работе с программой WPLSoft вы можете найти на сайте [www.deltronics.ru/](http://www.deltronics.ru/).

### D.2.4 Открытие программ пользователя

Ранее сохраненные в памяти компьютера программы вызываются стандартной командой «Открыть» основного меню.

### D.2.5 Загрузка пользовательских программ

Загрузку программ рекомендуется выполнять в следующем порядке:

1. Убедитесь, что редактирование выполнено полностью, затем быстрой кнопкой «компиляция» выполните компиляцию программы, затем сохраните программу командой сохранения в основном меню.
2. После компилирования программы выберите команду «Записать в ПЛК» в разделе «Коммуникация» основного меню. После выполнения п.2 программа пользователя будет записана в память ПЛК.

### D.2.6 Мониторинг выполнения программ

Редактор WPLSoft позволяет проводить мониторинг выполнения программы пользователя с индикацией работы внутренних устройств контроллера. Элементы в программе, имеющие статус включенного состояния, на релейно-лестничной диаграмме подсвечиваются зеленым цветом.



### D.2.7 Основные правила при работе с ПЛК

1. Коммуникационный протокол ПЛК: 7,Е,1
2. Всегда останавливайте привод и программу PLC перед началом загрузки новой программы.
3. Приоритет команд WPR и FREQ: FREQ > WPR.
4. Когда Pr 00.04 = 2, на дисплее будет отображаться значение регистра ПЛК D1043.
  - а. Индикация 0 ~ 999:



- b. Индикация 1000 ~ 9999: будут отображаться только 3 старшие разряда. Светодиод справа-внизу от дисплея будет указывать, что число должно быть умножено на 10. Например, при индикации на дисплее числа 100 при светящемся светодиоде, его фактическое значение будет:  $100 \times 10 = 1000$ .



- c. Индикация 10000~65535: будут отображаться только 3 старшие разряда. Светодиоды справа-внизу от дисплея и перед последней цифрой будут указывать, что число должно быть умножено на 100. Например, фактическое значение числа на ниже приведенном дисплее будет следующим:  $100 \times 100 = 10000$ .

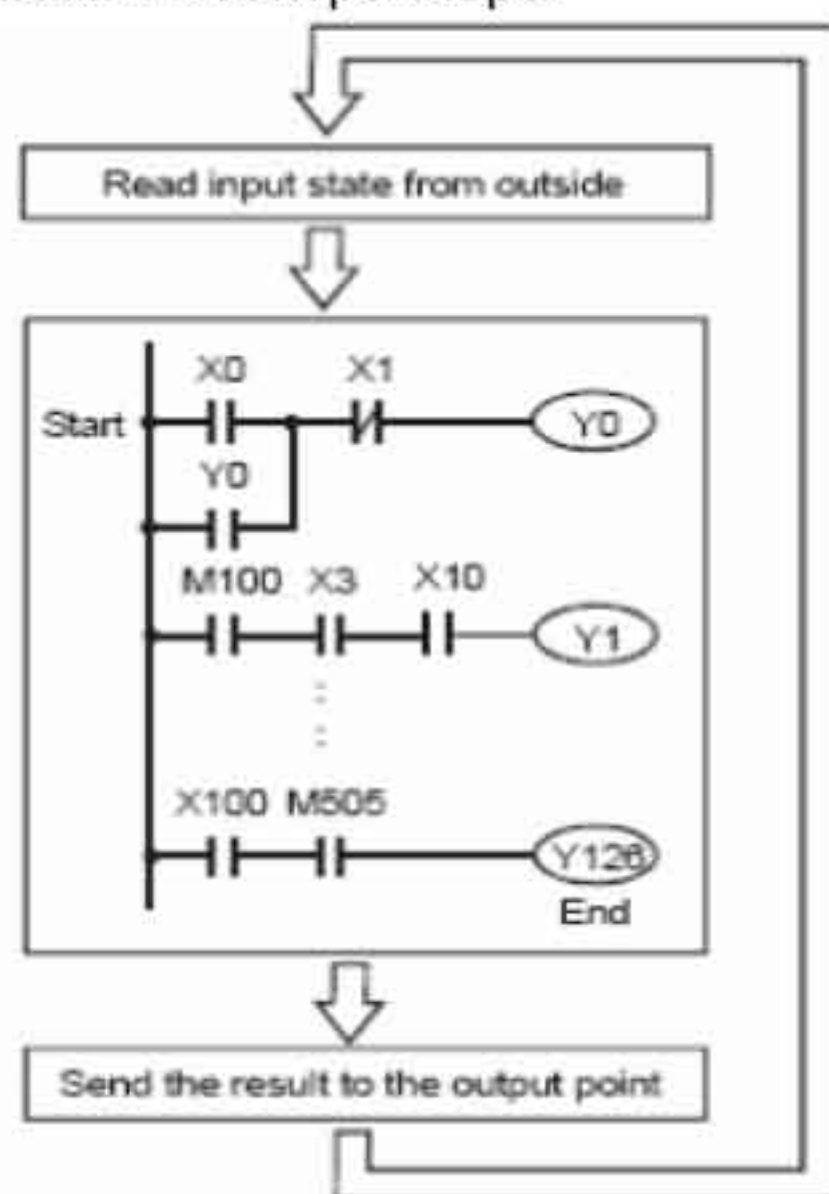


5. При изменении режима на «PLC2», интерфейс RS485 будет использоваться для работы с контроллером.
6. При работе в режимах «PLC1» и «PLC2» функция сброса параметров на заводские настройки работать не будет (параметр 00.02 невозможно установить на значения «9» или «10»).

## D.3 Принципы работы релейно-контактных схем в ПЛК

### D.3.1 Диаграмма процесса сканирования программы

На приведенной диаграмме показан алгоритм цикла сканирования и выполнения пользовательской программы в контроллере.



### D.3.2 Принципы работы

Язык релейно-контактной логики (лестничных диаграмм) в ПЛК является производной от релейно-контактной принципиальной электро-схемы в упрощенном представлении. Релейно-контактные схемы в ПЛК имеют набор базовых компонентов, таких как нормально-открытый контакт, нормально-закрытый контакт, катушка (выход), таймер, счетчик и т.д., а также прикладные инструкции: математические функции, команды пересылки, обработки данных и большое количество специальных функций и команд. Можно считать, что ПЛК - это сотни или тысячи отдельных реле, счетчиков, таймеров и память. Все эти счетчики, таймеры, и т.д. физически не существуют, а моделируются процессором и предназначены для обмена данными между встроенными функциями счетчиками, таймерами.

Язык релейно-контактной логики в ПЛК по используемой символике очень похож на принципиальные релейно-контактные электро-схемы.

В обычных релейно-контактных электро-схемах все задаваемые управляющие процессы выполняются одновременно (параллельно). Каждое изменение состояния входных сигналов сразу же действует на изменение состояния выходных сигналов.

При управлении от ПЛК изменение состояния входных сигналов, произошедшее во время текущего прохода программы, опознается только на следующем цикле программы. Этот недостаток ПЛК сглаживается только благодаря очень короткому времени цикла.

Время выполнения одного цикла программы зависит от количества выполняемых инструкций в программе и от типа используемых инструкций.

В процессе работы ПЛК непрерывно опрашивает текущее состояние входов и в соответствии с требованиями к производственному процессу изменяет состояние выходов (Вкл./Выкл).

Все внутренние объекты ПЛК, или операнды, подразделяются на различные типы и имеют адреса. Каждый тип имеет свое обозначение и свой формат, который определяет количество занимаемого места в памяти контроллера. Так, например, входные реле обозначаются "X" имеют однобитный формат, а регистры данных общего назначения обозначаются "D" и имеют 16-ти битный (1 слово) или 32-х битный (2 слова) формат.



При указании операнда определяется, с какой операцией (инструкцией) производится работа.

Таблица операндов в ПЛК:

Вход	<p>Входные реле. Определяют состояние внешних битовых устройств, подключенных к входным клеммам ПЛК. Могут принимать одно из двух состояний: 0 или 1.</p> <p>☞ Адресация ведется в восьмеричной системе: X0, X1, ... X7, X10, X11, ... (Количество входов/выходов указано в разделе D.2.2)</p>
Выход	<p>Выходные реле. Определяют состояние выходных клемм ПЛК, к которым подключается нагрузка. В программе могут быть как контактами, так и катушками, и принимать одно из двух состояний: 0 или 1.</p> <p>☞ Адресация ведется в восьмеричной системе: Y0, Y1, ... Y4. (Количество входов/выходов указано в разделе D.2.2)</p>
Внутреннее реле	<p>Внутренние (вспомогательные) реле. Память для двоичных промежуточных результатов. В программе могут быть как контактами, так и катушками, и принимать одно из двух состояний: 0 или 1.</p> <p>☞ Адресация ведется в десятичной системе: M0, M1, ... M7, M8, M9, ...</p>
Таймер	<p>Реле времени. В программе могут использоваться для хранения текущего значения таймера и иметь 16-ти битный формат, а также могут быть контактами, и принимать одно из двух состояний: 0 или 1.</p> <p>☞ Адресация ведется в десятичной системе: T0, T1, ..., T255</p>
Счетчик	<p>Используются для реализации счета. В программе могут использоваться для хранения текущего значения счетчика и иметь 16-ти или 32-х битный формат, а также могут быть контактами, и принимать одно из двух состояний: 0 или 1.</p> <p>☞ Адресация ведется в десятичной системе: C0, C1, ..., C255</p>
Регистр данных	<p>Память данных. 16-ти или 32-х битный формат.</p> <p>☞ Адресация ведется в десятичной системе: D0, D1, ..., D9999. В 32-х битном формате один регистр занимает две ячейки, например при обращении к D10, данные будут прочитаны из ячеек D10 и D11.</p>

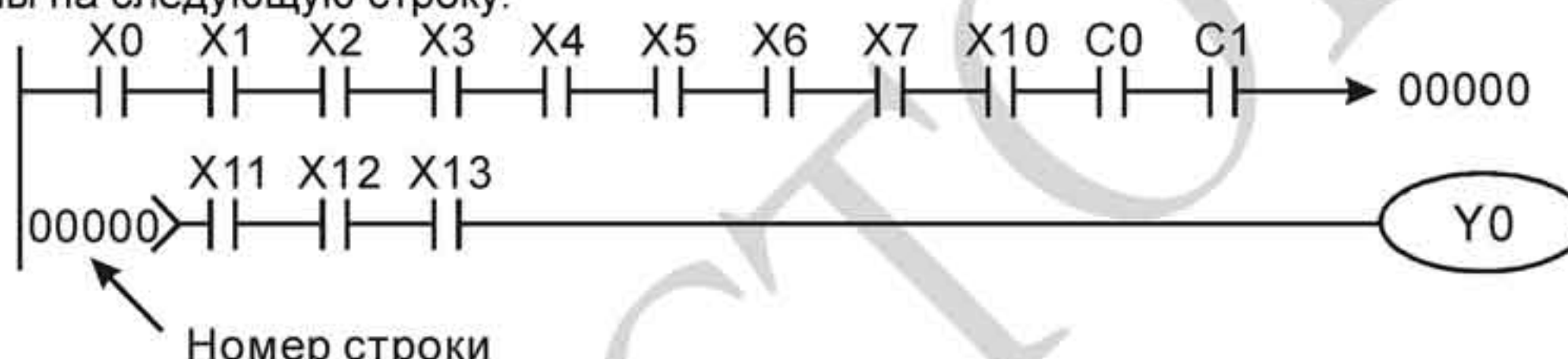
В релейно-контактных схемах в основном применяется следующая символика:

Символ	Пояснение	Команда	Операнд
	Входной нормально-открытый контакт а	LD	X, Y, M, T, C
	Входной нормально-закрытый контакт b	LDI	X, Y, M, T, C
	Последовательный нормально-открытый контакт	AND	X, Y, M, T, C
	Параллельный нормально-открытый контакт	OR	X, Y, M, T, C
	Параллельный нормально-закрытый контакт	ORI	X, Y, M, T, C
	Входной импульсный сигнал с опросом по переднему фронту	LDP	X, Y, M, T, C
	Входной импульсный сигнал с опросом по заднему фронту	LDF	X, Y, M, T, C
	Последовательный импульсный сигнал с опросом по переднему фронту	ANDP	X, Y, M, T, C
	Последовательный импульсный сигнал с опросом по заднему фронту	ANDF	X, Y, M, T, C
	Параллельный импульсный сигнал с опросом по переднему фронту	ORP	X, Y, M, T, C
	Параллельный импульсный сигнал с опросом по заднему фронту	ORF	X, Y, M, T, C
	Последовательный блок	ANB	нет
	Параллельный блок	ORB	нет
	Разветвление выходов	MPS MRD MPP	нет
	Выходной сигнал (катушка)	OUT	Y, M, S

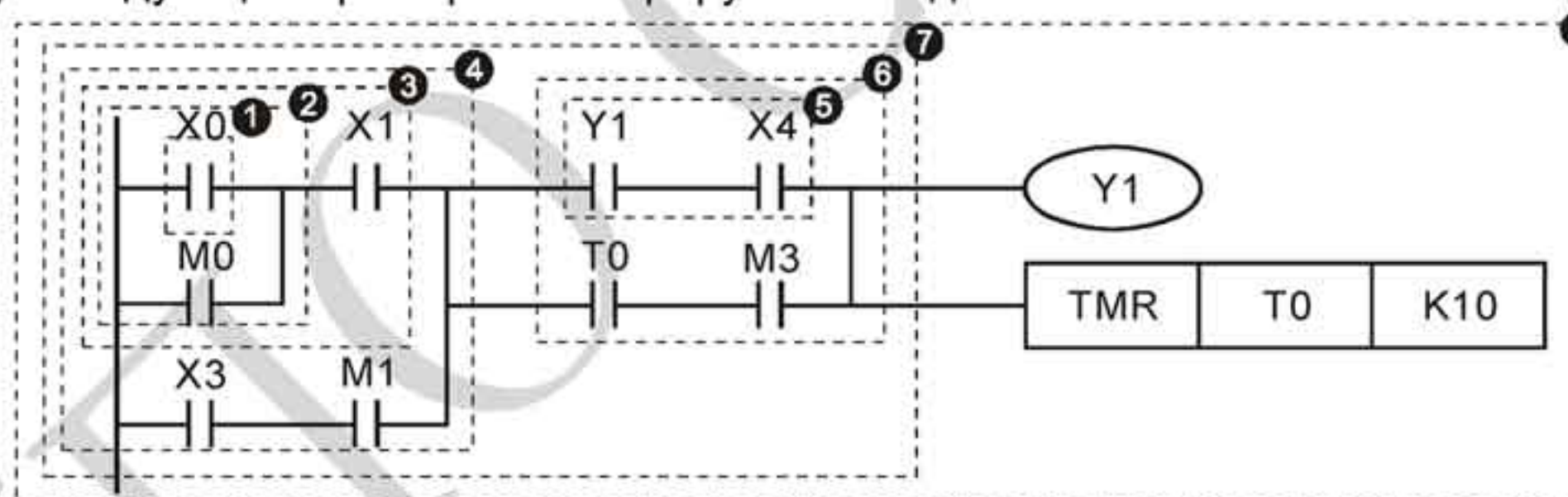
Символ	Пояснение	Команда	Операнд
	Базовая или прикладная инструкция	Прикладная инструкция	См. описание базовых и прикладных инструкций
	Логическая инверсия	INV	none

### D.3.3 Правила изображения релейно-контактных схем в ПЛК

Релейно-контактная схема состоит из одной вертикальной линии, расположенной слева и горизонтальных линий, отходящих вправо. Вертикальная линия называется шиной, а горизонтальная – командной линией или ступенькой. На командной линии располагаются символы условий, ведущие к командам (инструкциям), расположенным справа. Логические комбинации этих условий определяют, когда и как выполняются правосторонние команды. Командные линии могут разветвляться и снова соединяться. Максимальное количество последовательных контактов в строке – 11. При необходимости использования большего количества, они будут автоматически перенесены на следующую строку:



Сканирование программы начинается от левого верхнего угла схемы и заканчивается в правом нижнем углу. Следующий пример иллюстрирует последовательность выполнения программы:

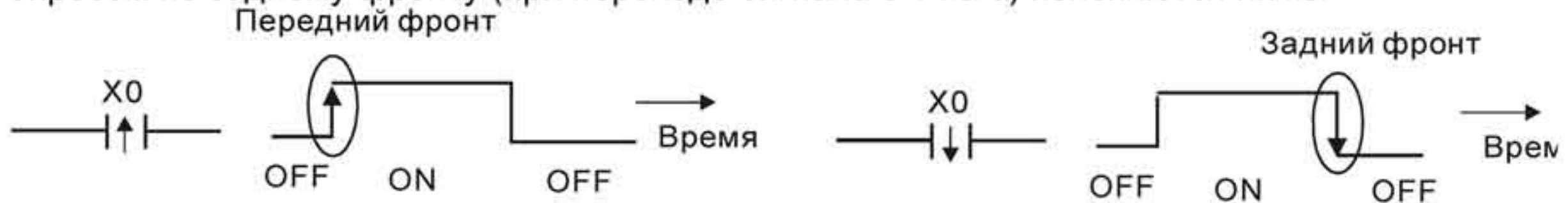


Список инструкций:

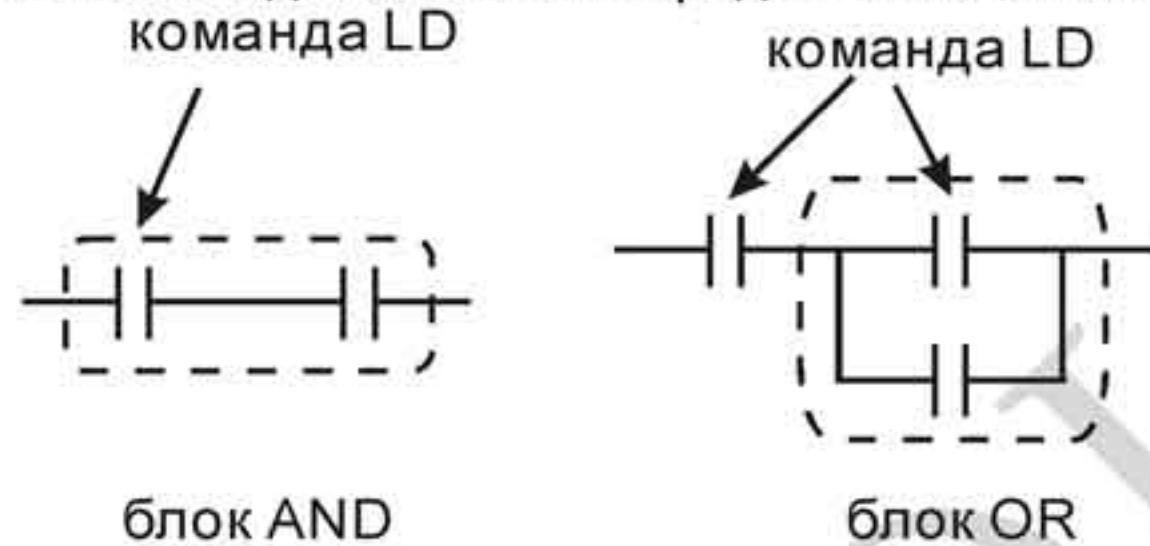
1	LD	X0
2	OR	M0
3	AND	X1
4	LD	X3
	AND	M1
	ORB	
5	LD	Y1
	AND	X4
6	LD	T0
	AND	M3
	ORB	
7	ANB	
8	OUT	Y1
	TMR	T0 K10



Символы входных сигналов с опросом по переднему фронту (при переходе сигнала с 0 на 1) и с опросом по заднему фронту (при переходе сигнала с 1 на 0) поясняются ниже:



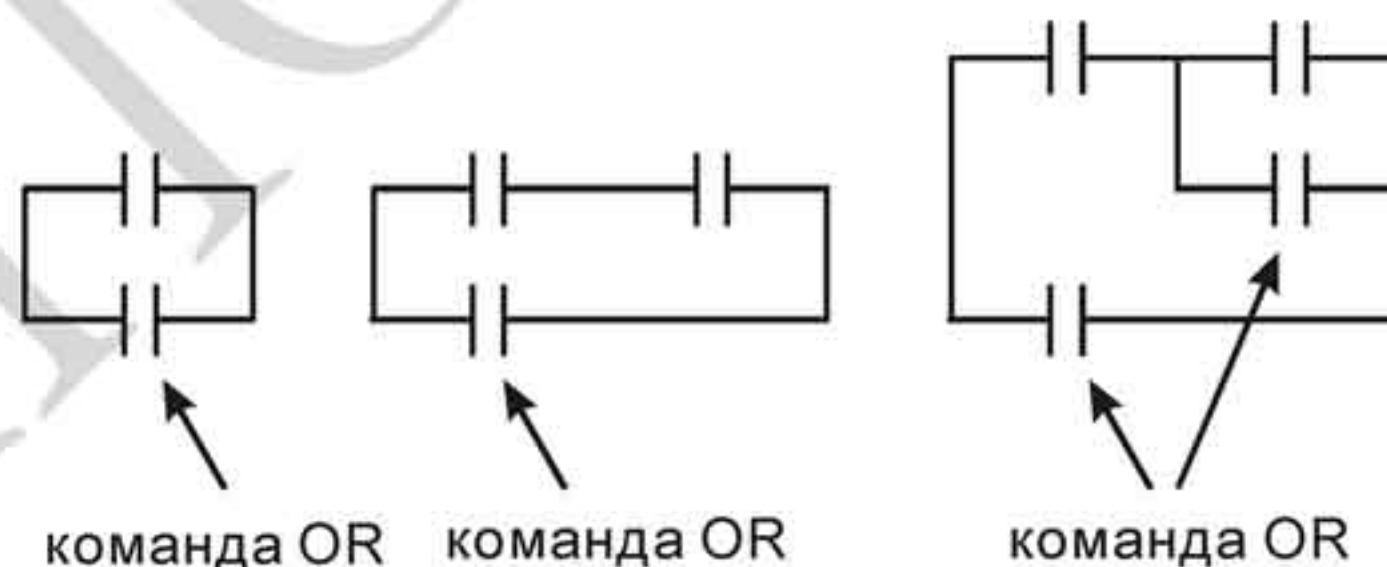
1. Команда LD (LDI): открывает логическую связь. В контактных схемах команда всегда расположена слева и соединяется непосредственно с шиной питания.



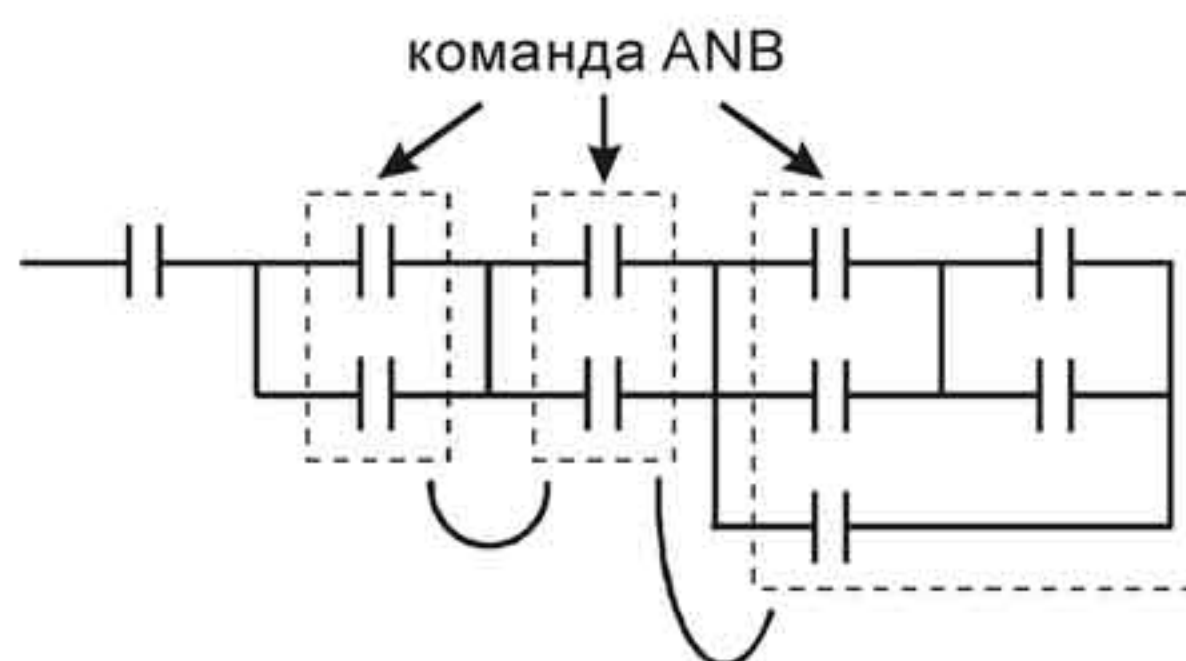
2. Команда AND (ANI): используется в качестве последовательного нормально-открытого (закрытого) контакта для программирования операции логического умножения (И). Команда представляет логическую операцию и поэтому не может программироваться в начале цепи. В начале логического выражения программируются инструкции LD или LDI.



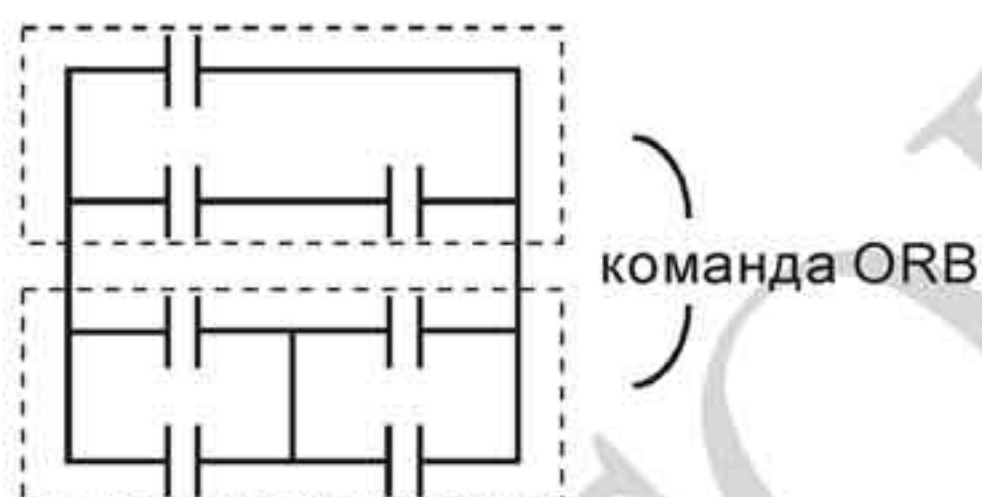
3. Команда OR (ORI): используется в качестве параллельного нормально-открытого (закрытого) контакта для программирования операции логического сложения (ИЛИ). Команда представляет логическую операцию и поэтому не может программироваться в начале цепи. В начале логического выражения программируются инструкции LD или LDI.



4. Команда ANB используется для последовательного соединения цепочек из двух параллельных контактов. Отдельные блоки, параллельно включенных элементов, заносятся в программу отдельно. Чтобы эти блоки соединить последовательно, после каждого блока программируется ANB инструкция.

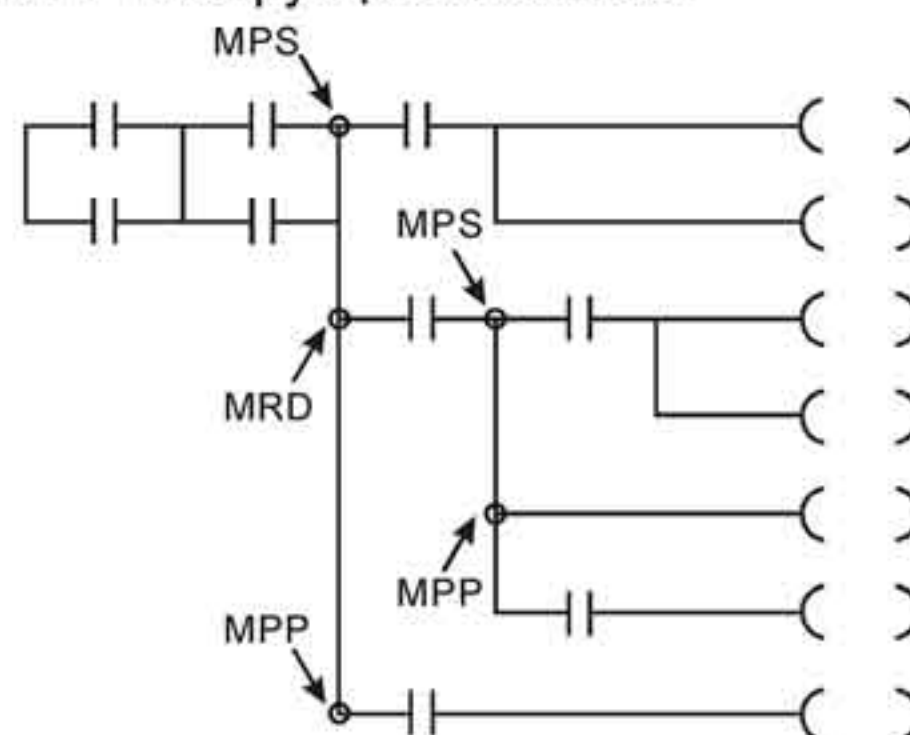


5. Команда ORB используется для параллельного соединения цепочек из двух последовательных контактов. Если несколько последовательных блоков включаются параллельно, то нужно после программирования каждого отдельного блока вводить ORB-инструкцию.



6. Инструкции MPS, MRD, MPP служат для того, чтобы создавать уровни логических связей (например, после одного начального логического выражения создать несколько логических выражений на выходе, т.е. включить несколько выходо-катушек).
7. С помощью инструкции MPS запоминается предыдущий результат логических связей (обработки логического выражения). Символ "┌".
8. С помощью инструкции MRD возможно прочтение нескольких частных разветвлений между началом (MPS) и концом (MPP) разветвления, учитывающих на каждом разветвлении результат обработки логического выражения до MPS. Символ "└".
9. Последнее частное разветвление создается MPP инструкцией. Символ "└"

Открывшееся с помощью MPS инструкции разветвление всегда должно быть закрыто MPP инструкцией.



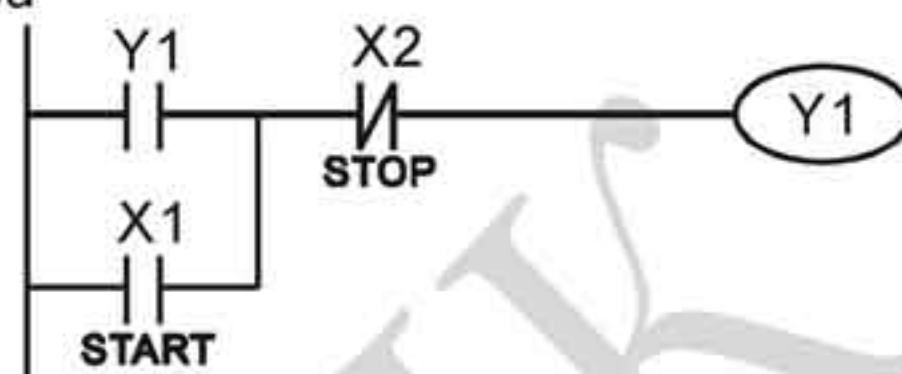
## D.3.4 Примеры написания программ

### Старт, стоп и самоблокировка

Часто бывает необходимо использовать для старта и стопа кнопки без фиксации, но с самоблокировкой выхода. Примеры реализации таких схем представлены ниже:

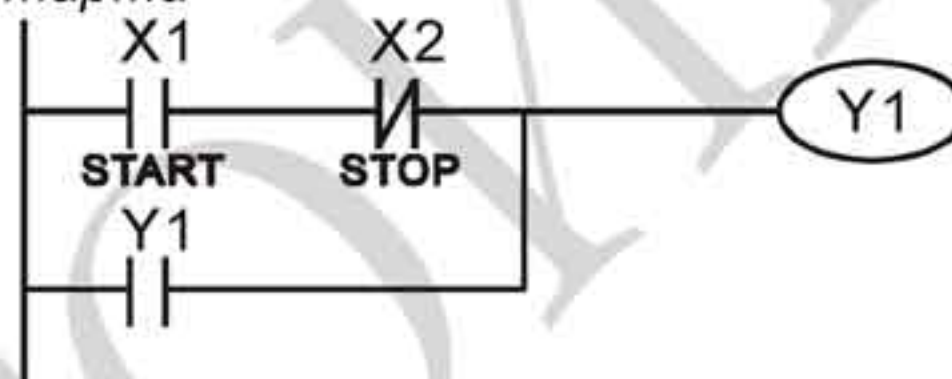
#### Пример 1: самоблокировка выхода с приоритетом Стопа

Когда X1=вкл., а X2=выкл, то выход Y1=вкл. до тех пор, пока X2 не разомкнется.



#### Пример 2: самоблокировка выхода с приоритетом Старта

Когда X1=вкл., а X2=выкл., то выход Y1=вкл. Если X2 разомкнется выход Y1 все равно останется включенным.

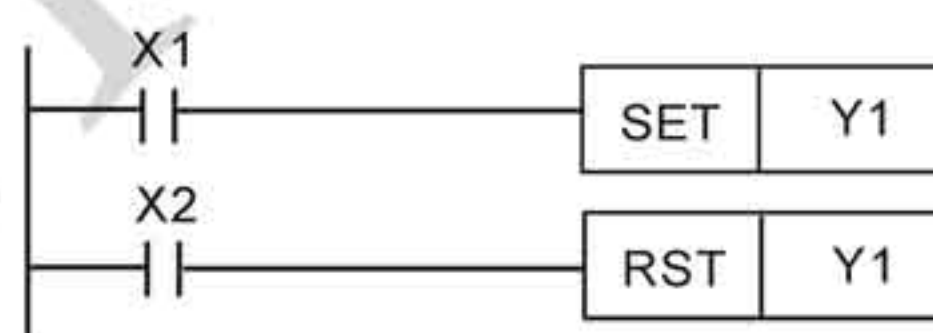


#### Пример 3: самоблокировка выхода с использованием команд SET и RESET

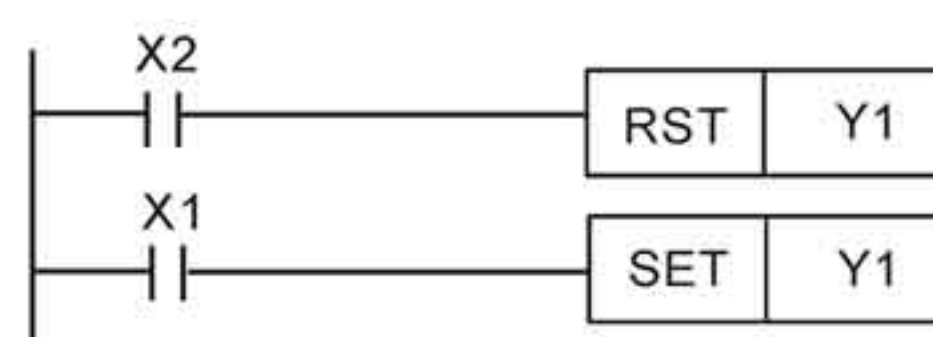
ПЛК выполняет программу сверху вниз, и следовательно приоритетом будет обладать команда расположенная ниже.

Если одновременно замкнуты оба контакта X1 и X2, то в верхней схеме выход Y1=0, а в нижней - Y1=1.

Приоритет стопа

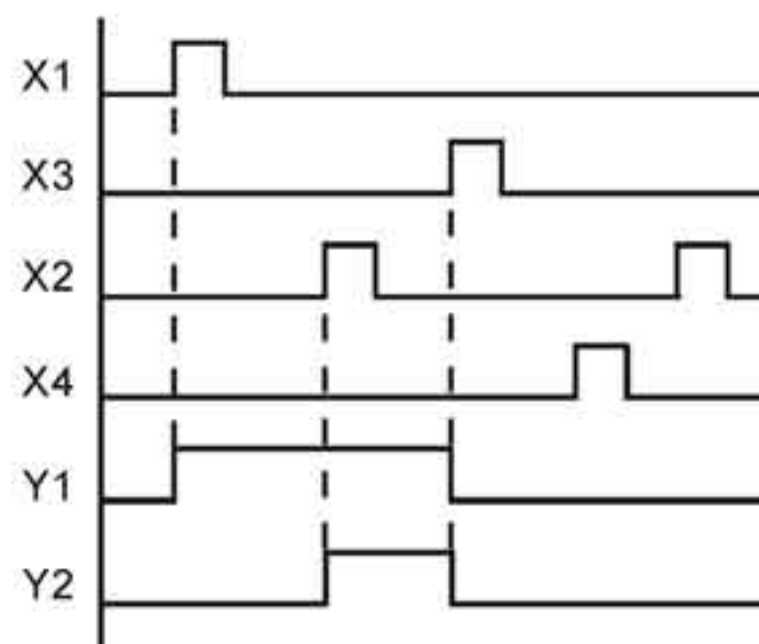
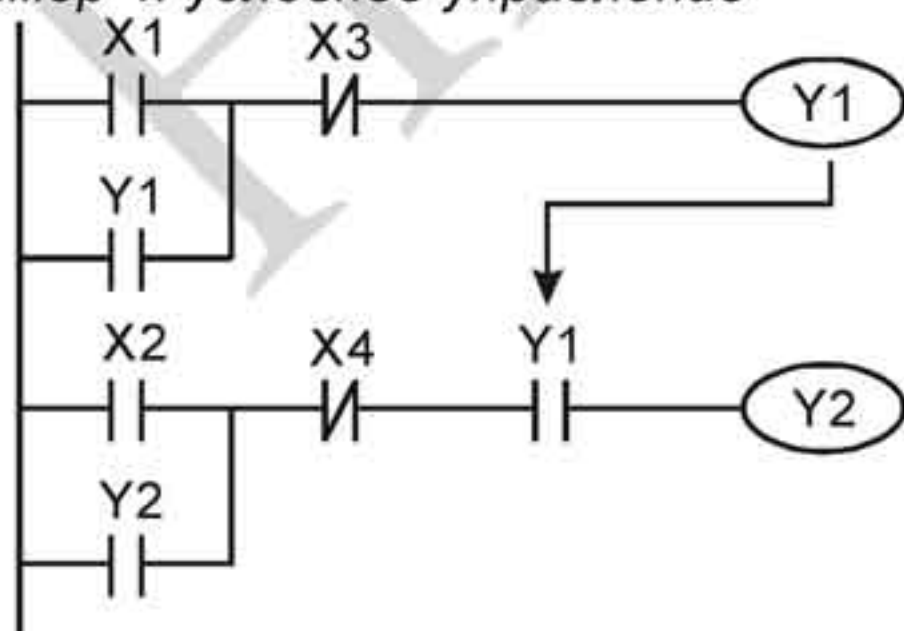


Приоритет старта



### Схемы общего применения

#### Пример 4: условное управление



Контакты X1 и X3 включают/выключают выход Y1 автономно, а X2 и X4 могут управлять состоянием выхода Y1 только при условии, что Y1 включен, т.е. выход Y1 является последовательным контактом (логическим И) для нижней схемы.

Пример 5: схема с взаимоблокировкой

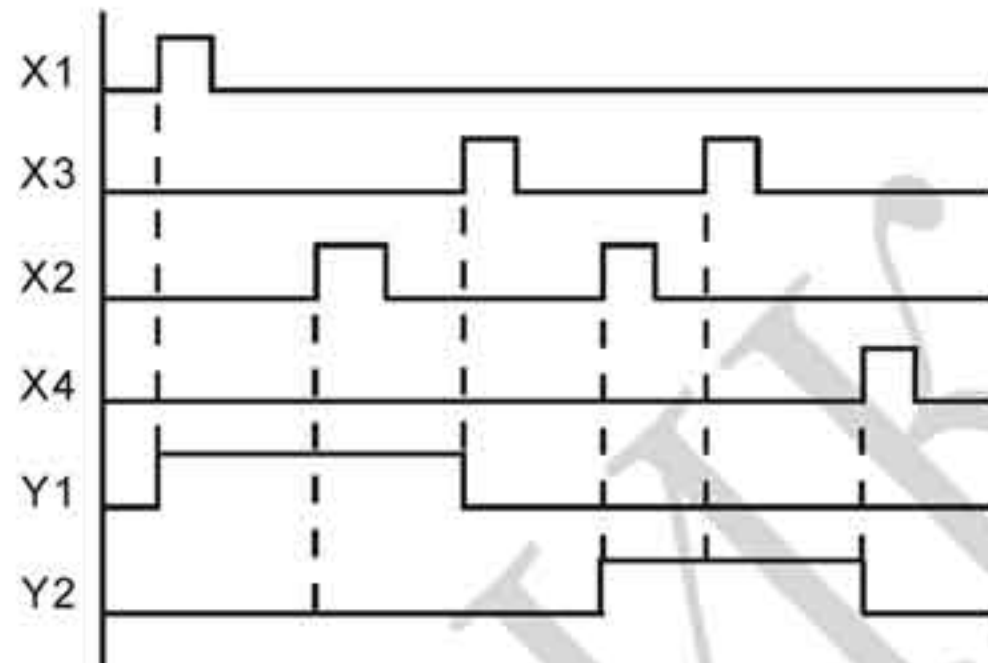
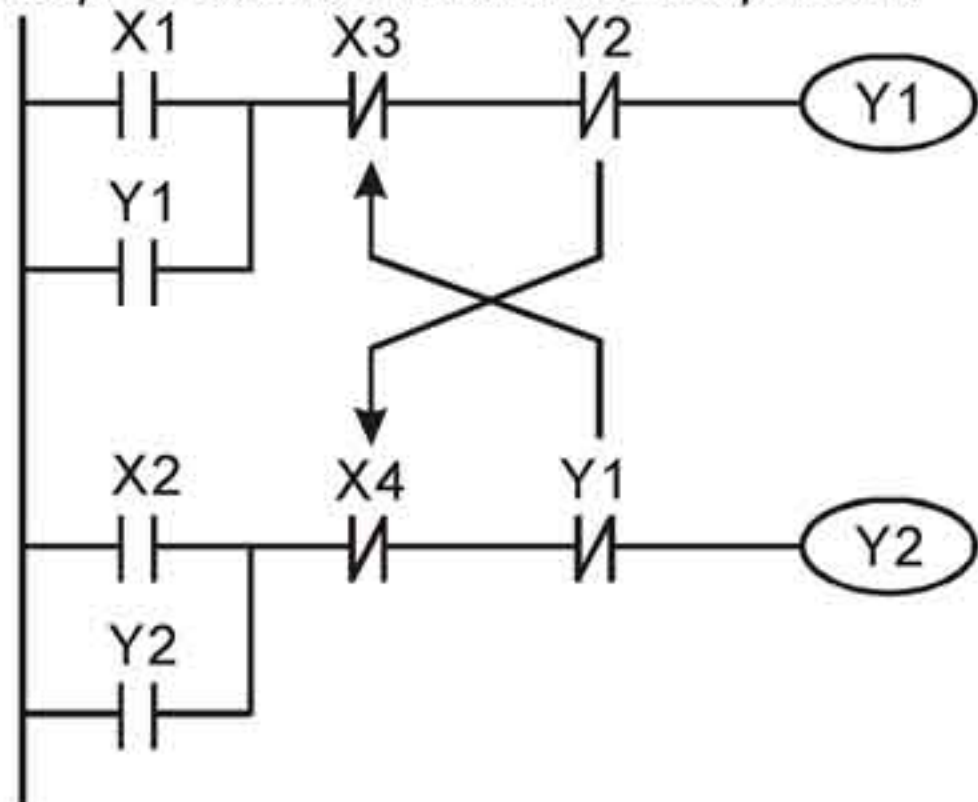
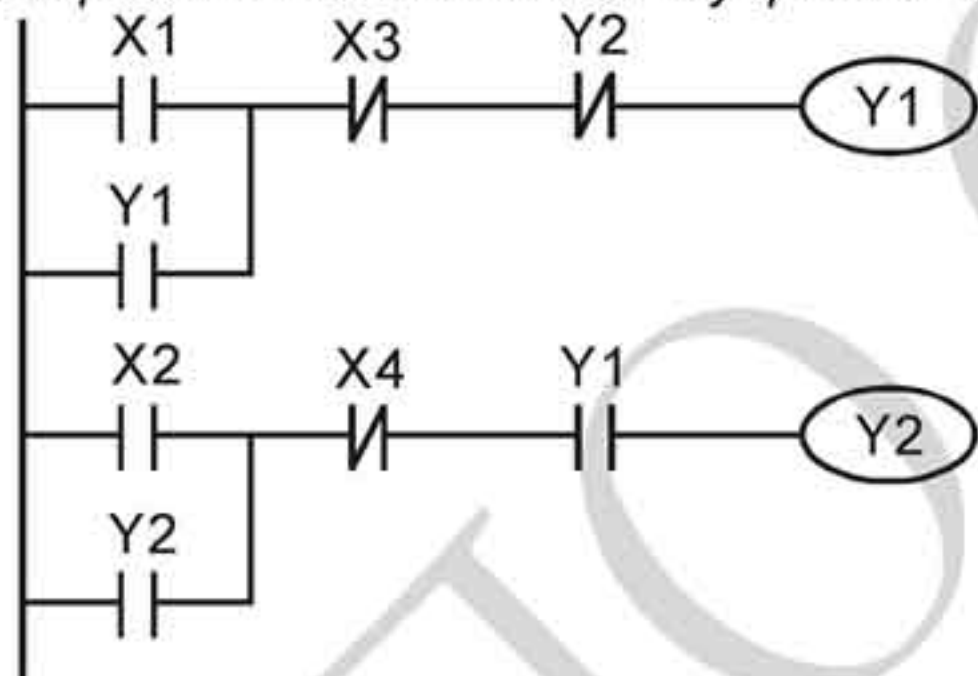


Схема исключает одновременное включение двух выходов. Когда включен один выход, второй будет заблокирован. При одновременном замыкании контактов X1 и X2 приоритет будет иметь Y1.

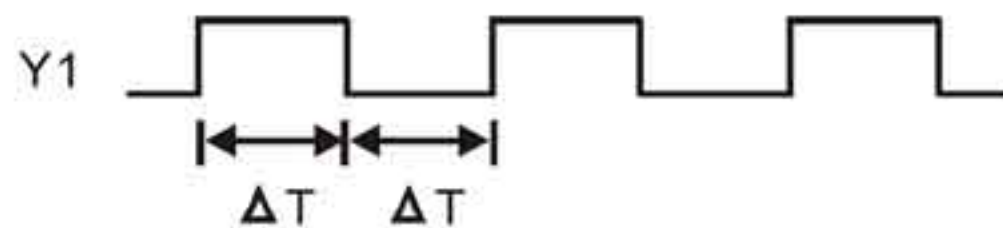
Пример 6: последовательное управление



Выход Y2 может быть включен, только если включен Y1, однако при включении Y2 выход Y1 будет отключен.

Пример 7: колебательные схемы

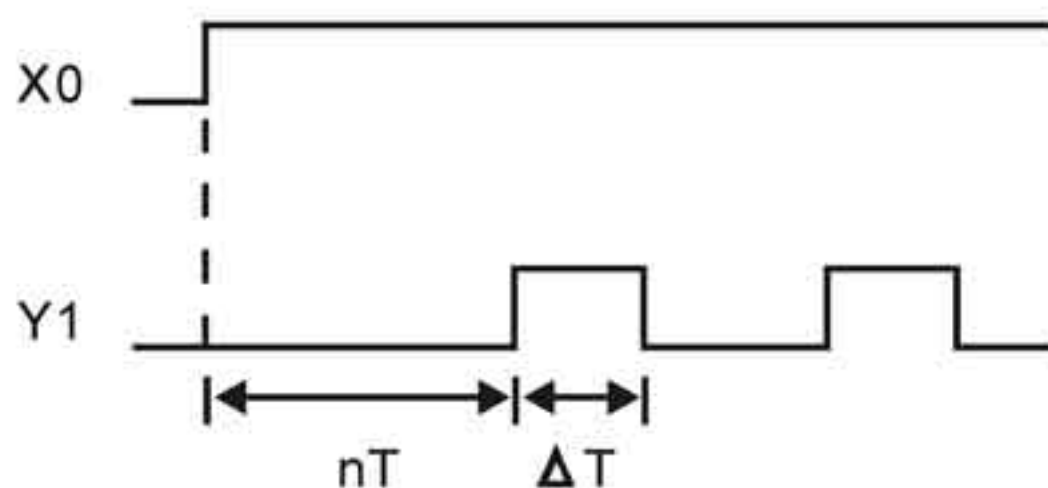
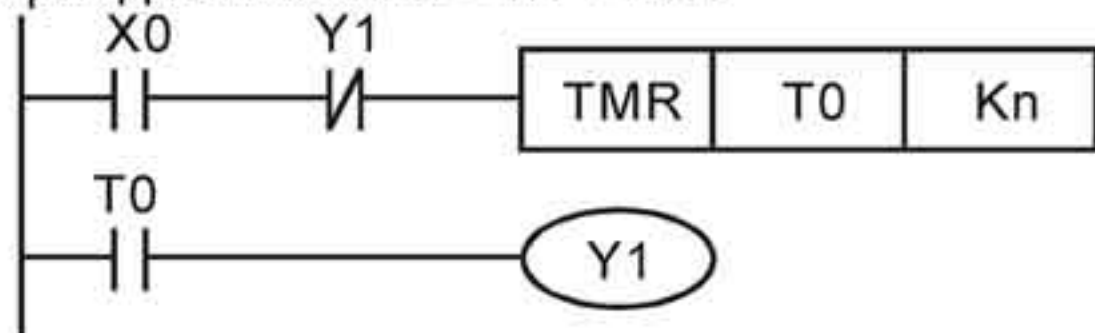
Период колебаний =  $\Delta T + \Delta T$



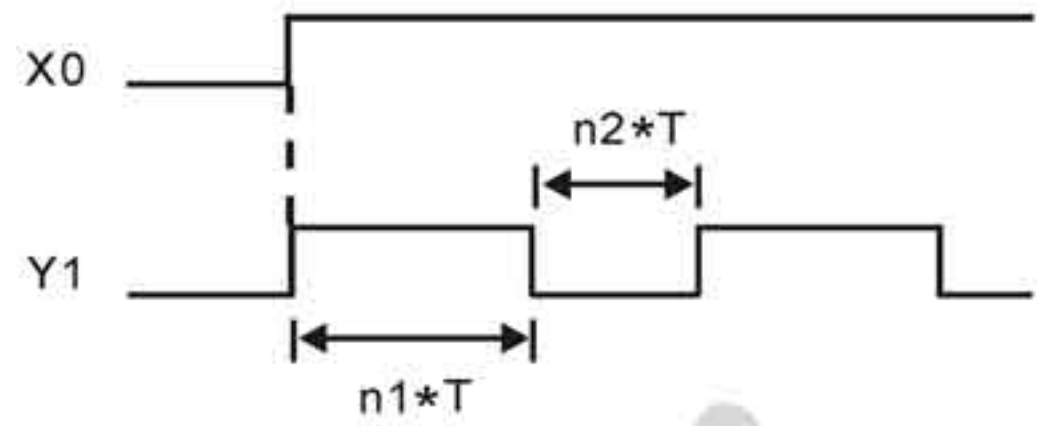
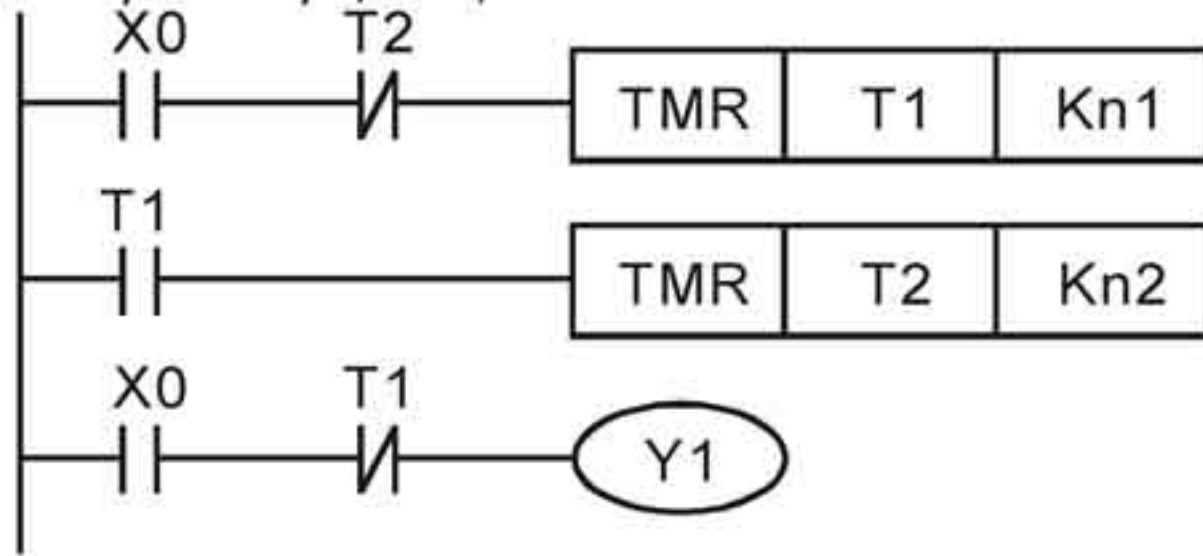
$\Delta T$  – время сканирования (время выполнения одного цикла программы)

В первом цикле сканирования выход Y1 будет включен, а во втором – выключен, и т.д.

Период колебаний =  $nT + \Delta T$ :

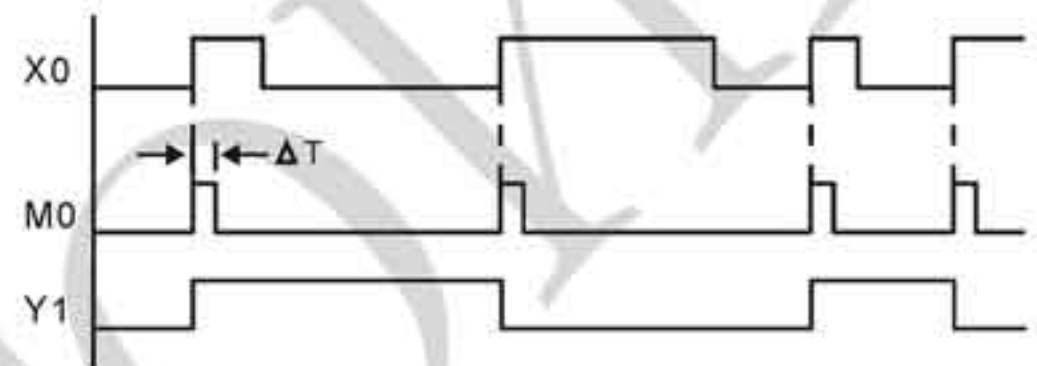
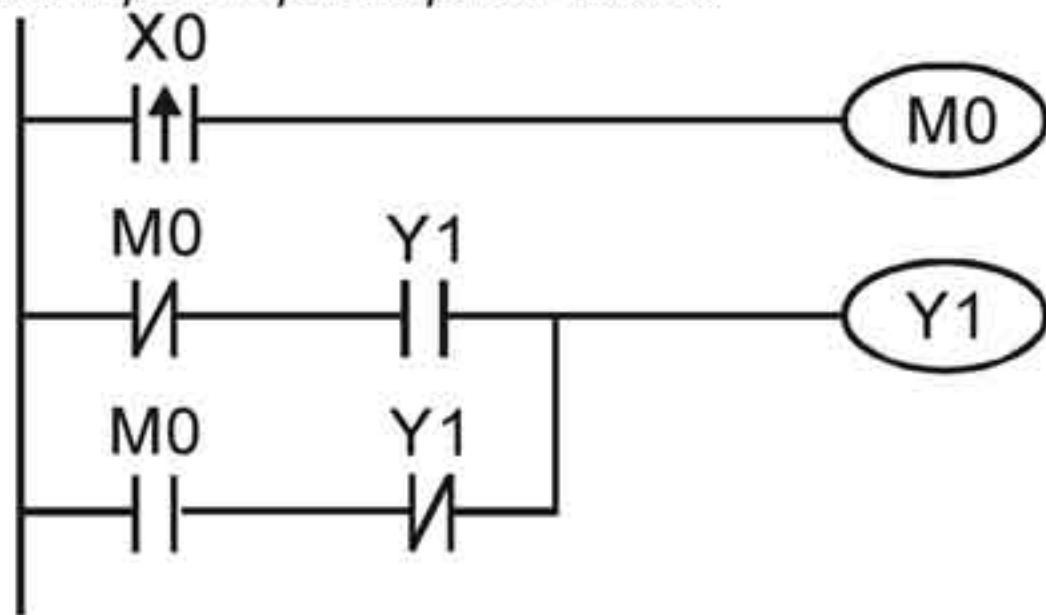


Пример 8: мерцающая схема



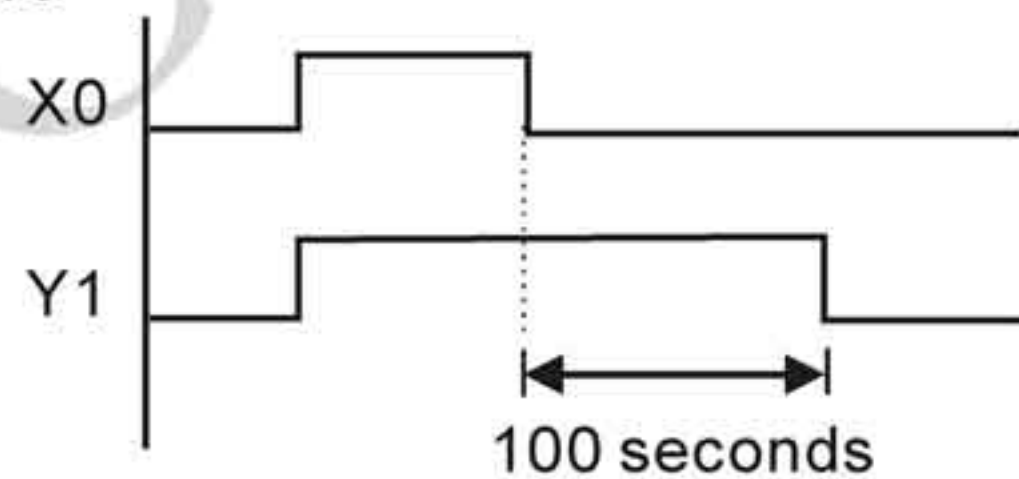
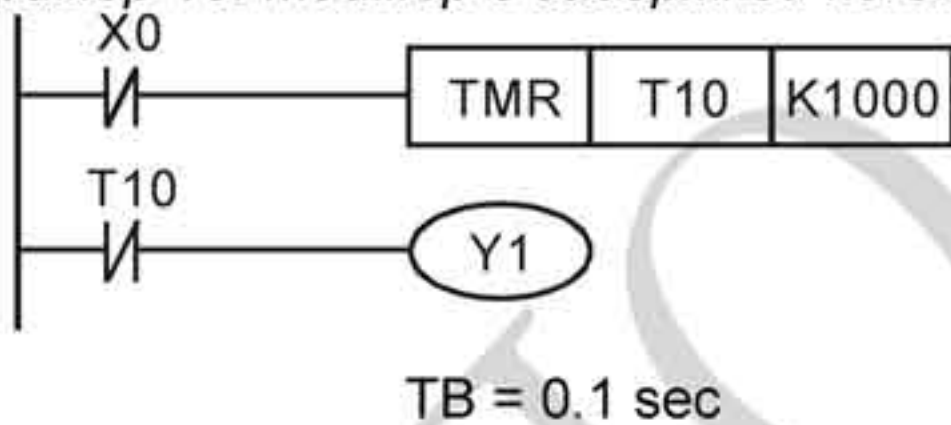
Используется для мигающей сигнализации с помощью лампы или динамика.

Пример 9: триггерная схема



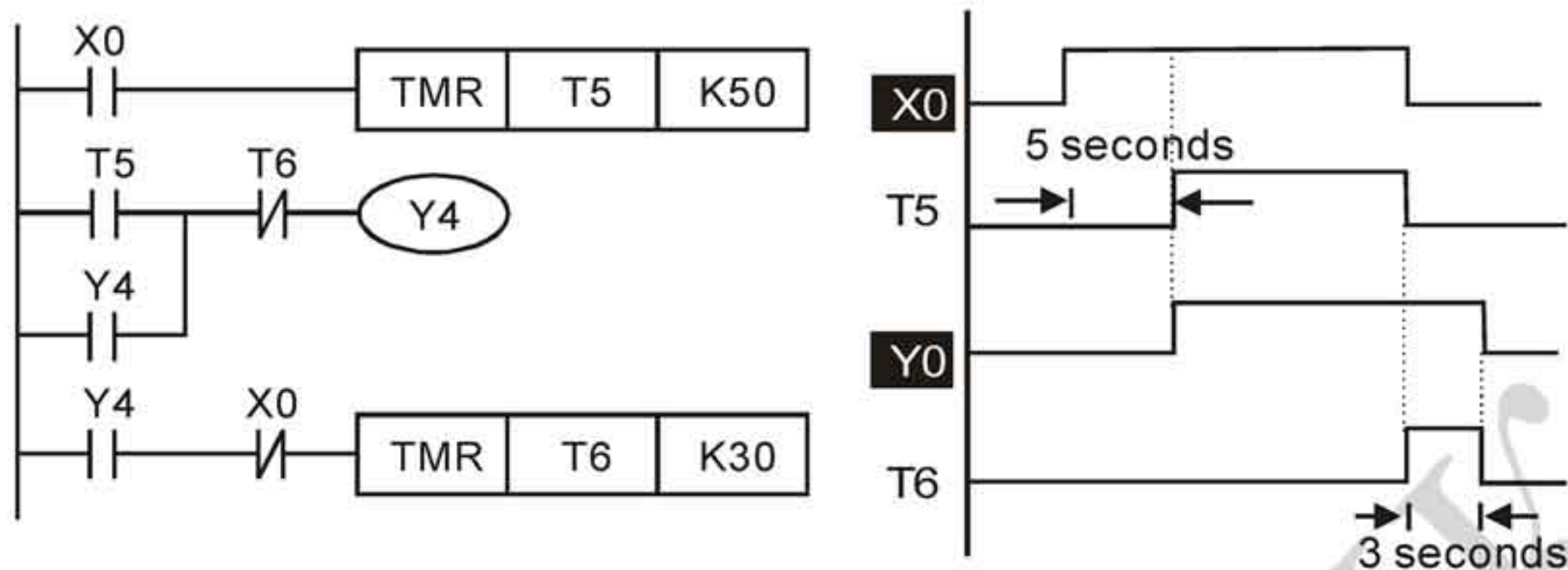
Каждое замыкание контакта X0 изменяет состояние выхода Y1 на противоположное. Эта схема еще называется импульсным реле.

Пример 10: таймер с задержкой на выключение



Когда X0 = 1, выход Y1 включен. При выключении X0, выход Y1 выключится через 100 секунд, т.к. операнд заданного значения таймера T0 имеет дискретность 0.1 сек, т.е. K1000 = 100 сек.

Пример 11: таймер с задержкой на включение и выключение



Пример 12: таймер с 2-х ступенчатой задержкой на включение



Выход Y1 будет включен через время  $n1+n2$  после замыкания контакта X0.

## D.4 Операнды в PLC

### D.4.1 Обзор операндов и основные характеристики ПЛК

Элемент	Описание	Комментарий
Метод выполнения программы	Циклическое сканирование	
Метод обработки вх/вых	Групповое обновление (после инструкции END) или по команде обновления I/O	
Время выполнения инструкций	Базовые команды (минимум 0.24 мкс)	Прикладные команды (10 ~ 100 мкс)
Языки программирования	LAD (релейно-контактные схемы), IL (список инструкций), SFC	
Объем памяти программы	500 шагов	SRAM + батарея
Набор инструкций	45 команд	28 базовых команд 17 прикладных инструкций
Входы/выходы	Дискретные входы (X): 6, выходы (Y): 2, аналоговые входы AI: 2, выходы AO: 1	

Элемент		Описание		Комментарий		
Реле (1-но битная память)	X	Внешние входные реле		Макс. 32 точек	Входы ПЛК	
	Y	Внешние выходные реле			Выходы ПЛК	
	M	Внутренние реле	Общие	M0~M159, 160 точек	Макс. 192 точек	Промежуточная двоичная память. Соответствуют промежуточным реле в электросхемах
			Специальные	M1000~M1031, 32 точек		
	T	Таймеры	Дискретность 100 мс	T0~T15, 16 точек	Макс. 16 точек	Используются в качестве контактов (Т), которые замыкаются при достижении соотв. таймером (команда TMR) своего заданного значения
	C	Счетчики	Инкрементный (16 бит)		Макс. 8 точек	Используются в качестве контактов (С), которые замыкаются при достижении соотв. счетчиком (команда CNT) своего заданного значения
Инкр./декрем. 32 бит быстро-действующий			1фаза, 1вход	C235, 1 точка (требуется использование платы расширения PG). Используется с DHSCS+M1018+M1028~M1030	Макс. 1 точка	
			2фазы, 2входа			
Регистр (16-бит память)	T	Текущее значение таймера		Регистры для хранения текущих значений таймеров		
	C	Текущее значение счетчика		Регистры для хранения текущих значений счетчиков		
	D	Регистры данных	Энергонезависимые	D0~D9, 10 точек	Макс. 75 точек	Используются для хранения данных.
			Общие	D10~D29, 20 точек		
Специальные			D1000~D1044, 45 точек			
Константа	K	Десятичные константы		K-32768 ~ K32767 (16-битные операции)		
	H	Шестнадцатеричные константы		H0000 ~ HFFFF (16-битные операции)		
Коммуникационный порт (для чтения/записи программы)			RS485 (slave)			
Аналоговые входы/выходы			2 встроенных аналоговых входа и 1 аналог. выход			
Модули расширения (опции)			Платы расширения дискретных входов/выходов (A/D, D/A)			

## D.4.2 Назначение входов/выходов

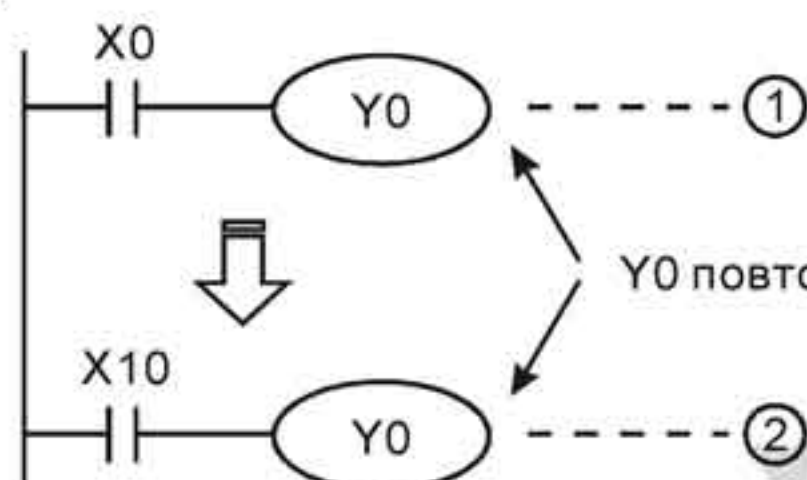
### Назначение входных реле X

Входные реле X считывают состояния внешних физических устройств (кнопки, переключатели, контакты реле и др.) непосредственно подключенных к входным клеммам ПЛК. Каждый входной контакт X может использоваться в программе неограниченное число раз.

Изменять состояние входных контактов X нельзя с помощью WPLSoft.

### Назначение выходных реле Y

Выходные реле Y управляют состоянием физических выходных контактов ПЛК (релейных или транзисторных), а следовательно и устройствами нагрузки (лампы, ТЭНы, катушки реле и др.) непосредственно подключенными к выходным клеммам ПЛК. Каждый выходной контакт Y может использоваться в программе неограниченное число раз, но выходную катушку Y рекомендуется использовать в программе не более одного раза, т.к. при повторении катушки Y, состояние выхода будет определяться последним Y в скане.



Состояние выхода Y0 будет определяться только контактом X10.

## D.4.3 Форматы чисел, константы [K] и [H]

Константа	K	Десятичная	K-32768 ~ K32767 (16-битные операции)
	H	Шестнадцатеричная	H0 ~ HFFFF (16-битные операции)

С помощью десятичных (K) и шестнадцатеричных (H) констант можно задавать числовые значения внутри программы ПЛК (например, задаваемые значения уставок времени или счета). Числовые значения кодируются внутри ПЛК в двоичном счислении.

Далее рассмотрены системы счисления используемые в DVP-PLC:

#### 1. Двоичный формат чисел (BIN)

Используется для внутренних вычислений ПЛК и памяти и имеет следующее представление:

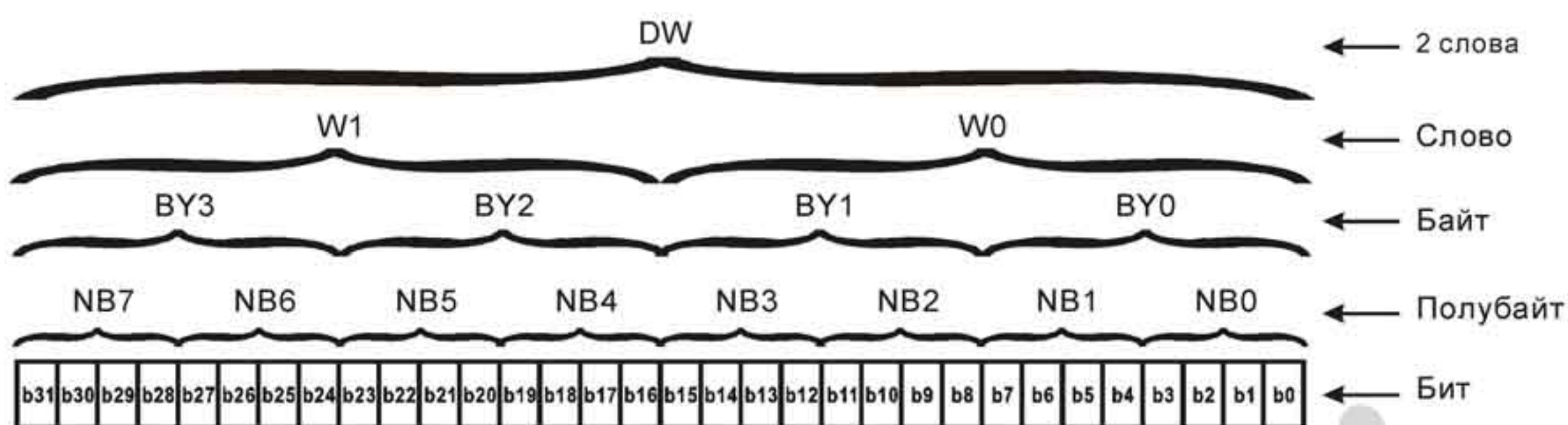
Бит : Это основная единица измерения двоичной системы, может иметь два состояния 0 или 1

Полубайт : Это единица измерения, состоящая из 4-х битов, b3 – b0. Может использоваться для представления чисел 0-9 (DEC) и 0-F (HEX)

Байт : Это единица измерения, состоящая из 8-ми битов, b7 – b0. Может использоваться для представления чисел 00-FF (HEX)

Слово : Это единица измерения, состоящая из 2-х байтов или 16-ти битов, b15 – b0. Может использоваться для представления чисел 0000-FFFF (HEX)





## 2. Восьмеричный формат чисел (OCT)

В контроллерах Delta используется для нумерации (адресации) входов и выходов:

Входы: X0, X1, X2, X3, X4, X5, X6, X7, X10, X11, ...

Выходы: Y0, Y1, Y2, Y3, Y4, Y5, Y6, Y7, Y10, Y11, ...

## 3. Десятичный формат чисел (DEC)

В контроллерах Delta используется в следующих случаях:

**для задания уставок таймеров и счетчиков, например TMR C0 K50.**

**для адресации операндов M, T, C и D. Например: M10, T3.**

**могут быть операндами в прикладных инструкциях, например MOV K123 D0. (K константа)**

## 4. Двоично-десятичный формат чисел (BCD)

В BCD-формате каждая цифра десятичного числа представляется четырехбитным двоичным числом. В контроллерах Delta BCD-формат обычно используется для чтения входных значений от DIP-переключателей или для отображения выходных значений на 7-ми сегментном индикаторе.

## 5. Шестнадцатеричный формат чисел (HEX)

В контроллерах DVP используется для представления операнда H в прикладных инструкциях, например MOV H1A2B D0.

Константа K:

Символ "K" обычно ставится перед числом и обозначает, что число представлено в десятичном формате. Например, K100 означает 100 в десятичном формате.

Исключение: Символ "K" может использоваться для представления однобитных операндов X, Y, M в виде байтов, слов и двойных слов. Например, K2Y10 или K4M100.

Константа H:

Символ "H" обычно ставится перед числом и обозначает, что число представлено в шестнадцатеричном формате. Например, H100 означает 100 в шестнадцатеричном формате.

### D.4.4 Назначение внутренних реле [M]

Для запоминания двоичных результатов логических связей (состояний сигналов "0" или "1") внутри программы применяется промежуточная память (внутреннее реле). Они соответствуют промежуточным реле в системах управления на релейной логике.

В контроллерах Delta используется три типа внутренних реле:

1. Общие : не сохраняют свое состояние при отключении питания
2. Специальные : предоставляют в распоряжение пользователя специальные функции

Внутренние реле программируются как выходы. Однако отсутствует возможность присоединить к ним внешние устройства. Они могут использоваться в программе неограниченное число раз.

## D.4.5 Назначение таймеров [Т]

Требуемая уставка времени определяется с помощью десятичной константы К, которая указывает количество отсчитываемых шагов времени (дискрет).

*Пример:* Для таймера с дискретностью 100 мс, у которого уставка времени задана как К5, действительное значение уставки будет равно  $5 \times 100 = 500$  мс.

Таймер работает с задержкой на включение. Он активизируется состоянием входного контакта =1. После отсчета установленного значения времени таймер устанавливает в состояние "1" соответствующий контакт Т. Таймер возвращается в отключенное состояние и обнуляет свое текущее значение при установке своего входного контакта в "0".

## D.4.6 Свойства и назначение счетчиков [С]

Элемент	16-ти битный счетчик	32-х битный счетчик	
		Общий	Высокоскоростной
Тип	Общий	Общий	Высокоскоростной
Направление счета	Вверх (суммирование)	Вверх/вниз	
Диапазон счета	0~32 767	-2 147 483 648~+2 147 483 647	
Тип уставки	Константа К или регистр данных D	Константа К или регистр данных D (2 слова)	
Изменение текущего значения	Счет прекратится при достижении уставки	Счет будет продолжаться после достижения уставки	
Рабочий контакт	При достижении уставки контакт включится и зафиксируется	При текущем значении счета большем заданного контакт будет включен, при текущем значении счета меньшем заданного контакт будет выключен	
Сброс счетчика	Текущее значение счетчика будет обнулено и контакт С возвращен в исходное положение с помощью команды RST.		
Регистр текущего значения	16 бит	32 бит	
Быстродействие выхода	Выход счетчика будет обновлен в конце цикла сканирования вместе с другими	Выход счетчика будет обновлен в конце цикла сканирования вместе с другими	Выход счетчика будет обновлен немедленно при достижении уставки, не зависимо от цикла сканирования

Работа и назначение счетчиков:

Когда входной сигнал счетчика изменяет свое состояние с 0 на 1, текущее значение счетчика С увеличится/уменьшится на единицу и когда оно станет равным заданному значению (уставке), рабочий контакт счетчика включится.

16-ти битный счетчик С0~С7:

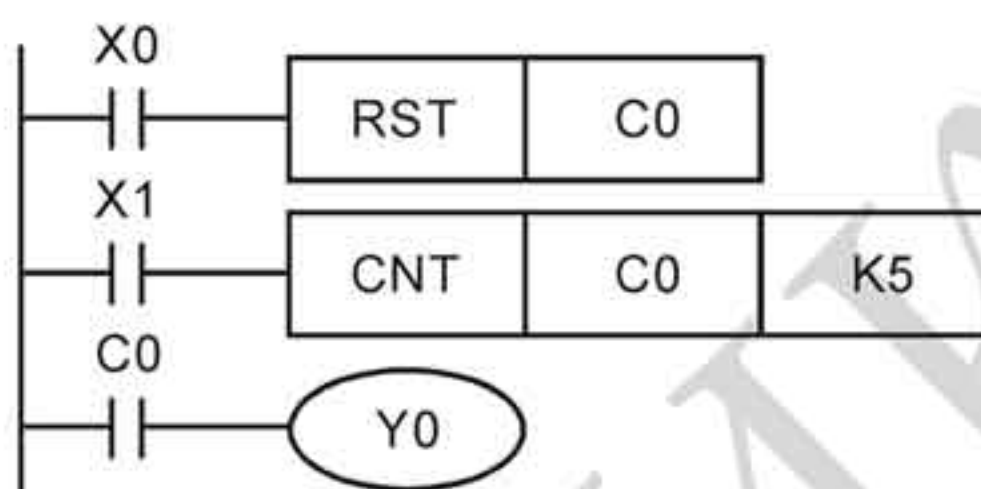
1. Диапазон заданных значений: К0 ... К32 767 (При К0 так же как и при К1, рабочий контакт будет замкнут после первого счета).
2. Общий счетчик будет обнулен при отключении питания ПЛК. Энергонезависимый счетчик сохранит свое текущее значение при отключении питания.
3. Если используется команда MOV или WPLSoft для изменения заданной уставки счетчика и будет записано значение больше, чем С0, при уже включенном контакте С0, то контакт С0 сохранит свое состояние и текущее значение С0 будет таким же как заданное.
4. Для задания уставки счетчика может использоваться десятичная константа К или

регистр данных D (кроме специальных регистров D1000 – D1999) для косвенной уставки.

- Если для задания уставки используется десятичная константа K, то значения могут быть только положительными, а при использовании регистра – положительными и отрицательными в диапазоне от -32 768 до +32 767

Пример:

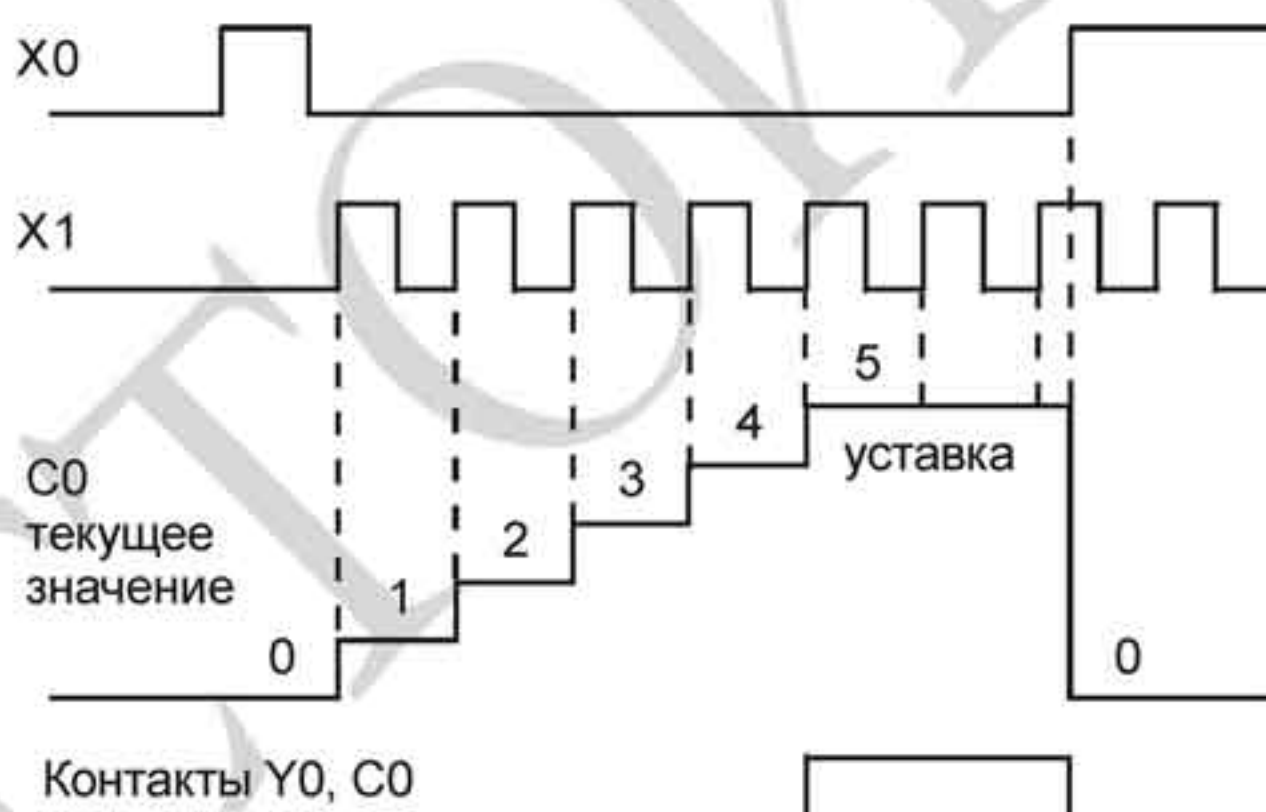
```
LD X0
RST C0
LD X1
CNT C0 K5
LD C0
OUT Y0
```



Когда X0 = 1, происходит сброс счетчика: текущее значение регистра C0 = 0, контакт C0 разомкнут.

При изменении X1 с 0 на 1, текущее значение регистра C0 будет увеличиваться на 1.

Когда C0 = 5, контакты C0 и Y0 замкнутся и последующие импульсы контакта X1 перестанут восприниматься.



32-х битный высокоскоростной счетчик C235:

- Диапазон заданных значений: K2 147 483 648~K2 147 483 647.
- Для задания уставки счетчика может использоваться десятичная константа K или два регистра данных D (кроме специальных регистров D1000 – D1999) для косвенной уставки.

Максимальная частота счетчика C235: для входов VFD-E 30 кГц, а для входов платы PG - 500 кГц.

#### D.4.7 Типы и назначение регистров [D]

Регистры представляют память данных внутри ПЛК. В регистре можно хранить числовые значения и следующую друг за другом двоичную информацию.

В контроллере VFD-E имеется 2 типа регистров:

- Регистры : без сохранения данных при отключении напряжения питания  
данных общего назначения
- Специальные : для определенных контрольных и проверочных функций  
регистры

#### D.4.8 Специальные реле

Номер	Функция	Атрибут
M1000	Нормально-открытый контакт. Контакт замкнут, когда на ПЛК подано напряжение питания, и он находится в состоянии RUN.	R
M1001	Нормально-закрытый контакт. Контакт разомкнут, когда на ПЛК подано напряжение питания, и он находится в состоянии RUN.	R
M1002	Контакт замыкается при включении ПЛК во время первого цикла выполнения программы на период, равный периоду сканирования. Все остальное время контакт разомкнут.	R
M1003	Контакт размыкается при включении ПЛК во время первого цикла выполнения программы на период, равный периоду сканирования. Все остальное время контакт замкнут.	R
M1004	Зарезервирован	--
M1005	Замыкается при возникновении ошибки, сбоя ПЧ.	R
M1006	Выходная частота = 0 Гц	R
M1007	Направление вращения привода	R
M1008	Зарезервирован	--
M1009	Зарезервирован	--
M1010	Выбор диапазона AFM (0: 0~65536 1: 0~10000)	R/W
M1011	Датчик тактов с периодом 10мс (ON= 5 мс, OFF=5 мс)	R
M1012	Датчик тактов с периодом 100мс (ON= 50 мс, OFF=50 мс)	R
M1013	Датчик тактов с периодом 1 сек (ON= 0.5 сек, OFF=0.5 сек)	R
M1014	Датчик тактов с периодом 1 мин (ON= 30 сек, OFF = 30 сек)	R
M1015	Частота достигнута	R
M1016	Ошибка чтения/записи параметра	R
M1017	Запись параметра выполнена успешно	R
M1018	Разрешение функции высокоскоростного счетчика (Когда M1028=On)	R
M1019	Зарезервирован	--
M1020	Флаг нуля (Zero)	R
M1021	Флаг заимствования (Borrow)	R
M1022	Флаг переноса (Carry)	R
M1023	Делитель = 0	R
M1024	Зарезервирован	--

Номер	Функция	Атрибут
M1025	Пуск (ON) / Стоп (OFF) привода.	R/W
M1026	Изменение направления вращения привода (FWD: OFF, REV: ON)	R/W
M1027	Сброс	R/W
M1028	Разрешение (ON)/ запрещение (OFF) функции высокоскоростного счетчика.	R/W
M1029	Сброс высокоскоростного счетчика.	R/W
M1030	Направление счета: вверх (OFF) / вниз (ON)	R/W
M1031	Принудительное использование интегрального значения ПИД регулирования из регистра D1019 (ВКЛ.: 1)	R/W

#### D.4.9 Специальные регистры

Номер	Функция	Атрибут
D1000	Зарезервирован	--
D1001	Версия программного обеспечения ПЛК	R
D1002	Объем памяти программы	R
D1003	Контрольная сумма	R
D1004- D1009	Зарезервированы	-
D1010	Текущее время сканирования (ед.=0.1 мс)	R
D1011	Минимальное время сканирования (ед.= 0.1 мс)	R
D1012	Максимальное время сканирования (ед.= 0.1 мс)	R
D1013- D1014	Зарезервированы	-
D1015	Состояние кнопок пульта KPE-LE02: бит 0: MODE; бит 1: STOP; бит 2: RUN; бит 5: UP; бит 6: DOWN; бит 7: ENTER	R
D1016- D1017	Зарезервированы	-
D1018	Интегральное значение тока	R
D1019	Принудительно заданное интегральное значение ПИД регулирования	R/W
D1020	Выходная частота	R

Номер	Функция	Атрибут
D1021	Выходной ток (####.#A)	R
D1022	Идентификационный номер (ID) платы расширения: 02 USB Card (CME-USB01) 03 12-Bit A/D (2CH) 12-Bit D/A (2CH) (EME-A22A) 04 Relay Card-2C (EME-R2CA) 05 Relay Card-3A (EME-R3AA) 06 3IN/3OUT Card (EME-D33A) 07 PG Card (EME-PG01) 08 6IN 110VAC card (EME-D611A) 09 AUI & 3OUT (EME-A1D3A)	R
D1023- D1024	Зарезервированы	--
D1025	Текущее значение высокоскоростного счетчика C235 (младший байт)	R
D1026	Текущее значение высокоскоростного счетчика C235 (старший байт)	R
D1027	Заданная частота ПИД-регулятора	R
D1028	Значение на аналоговом входе AVI: 0-10V соответствует 0-1023	R
D1029	Значение на аналоговом входе ACI: 4-20mA соответствует 0-1023 или значение на аналоговом входе AVI2: 0-10V соответствует 0-1023	R
D1030	Значение потенциометра (V.R) пульта: 0-10V соответствует 0-1023	R
D1031	Значение на аналоговом входе AI1 платы расширения: 0-10V или 0-20mA соответствуют 0-4095	R
D1032	Значение на аналоговом входе AI2 платы расширения: 0-10V или 0-20mA соответствуют 0-4095	R
D1033- D1035	Зарезервированы	--
D1036	Код ошибки ПЧ	R
D1037- D1039	Зарезервированы	--
D1040	Значение на аналоговом выходе AFM	R/W
D1041	Значение на аналоговом выходе AO1 платы расширения: при M1010 = 0: 0-10V или 0-20mA соответствуют (0~65535) при M1010 = 1: 0-10V или 0-20mA соответствуют (0~10000)	R/W
D1042	Значение на аналоговом выходе AO2 платы расширения: при M1010 = 0: 0-10V или 0-20mA соответствуют (0~65535) при M1010 = 1: 0-10V или 0-20mA соответствуют (0~10000)	R/W
D1043	Определяется пользователем (когда Pr.00.04 = 2, регистр данных будет отображаться на дисплее, как C xxx)	R/W
D1044	Режим высокоскоростного счетчика	R/W

#### D.4.10 Коммуникационные адреса операндов (только для режима PLC2)

Операнд	Адрес	Операнд	Адрес	Операнд	Адрес
X0	0400H	Y0	0500H	T0~T15	0600H~060FH
X1	0401H	Y1	0501H	M0~M159	0800H~089FH
X2	0402H	Y2	0502H	M1000~M1031	0BE8H~0C07H
X3	0403H	Y3	0503H	C0~C7	0E00H~0E07H
X4	0404H	Y4	0504H	D0~D29	1000H~101DH
X5	0405H	Y5	0505H	D1000~D1044	13E8H~1414H
X6	0406H	Y6	0506H	--	--
X7	0407H	Y7	0507H	--	--
X10	0408H	Y10	0508H	--	--
X11	0409H	Y11	0509H	--	--
X12	040AH	Y12	050AH	--	--
X13	040BH	Y13	050BH	--	--
X14	040CH	Y14	050CH	--	--
X15	040DH	Y15	050DH	--	--
X16	040EH	Y16	050EH	--	--
X17	040FH	Y17	050FH	--	--

**ПРИМЕЧАНИЕ:** В режиме «PLC1» коммуникационный адрес обозначает номер параметра, а не устройства. Например, адрес 0400H означает параметр 04.00, а не устройство «вход X0».

#### D.4.11 Функциональный код (только для режима PLC2)

Код	Описание	Операнд
H1	Чтение состояния выхода	Y, M, T, C
H2	Чтение состояния входа	X, Y, M, T, C
H3	Чтение данных	T, C, D
H5	Изменение состояния выхода	Y, M, T, C
H6	Запись данных	T, C, D
HF	Групповое изменение состояния выходов	Y, M, T, C
H10	Групповая запись данных	T, C, D

## D.5 Инструкции

### D.5.1 Основные логические команды

Мнемоника	Функция	Операнды	Время исполнения (мкс)
LD	Нормально-открытый контакт	X, Y, M, T, C	10
LDI	Нормально-закрытый контакт	X, Y, M, T, C	10
AND	Последовательный нормально-открытый контакт (логическое И)	X, Y, M, T, C	10
ANI	Последовательный нормально-закрытый контакт (И-НЕ)	X, Y, M, T, C	10
OR	Параллельный нормально-открытый контакт (логическое ИЛИ)	X, Y, M, T, C	10
ORI	Параллельный нормально-закрытый контакт (ИЛИ-НЕ)	X, Y, M, T, C	10
ANB	«И» блок: последовательное включение параллельных связей	нет	4
ORB	«ИЛИ» блок: параллельное включение последовательных связей	нет	4
MPS	Смещение вниз по стеку	нет	4
MRD	Считать значение стека	нет	4
MPP	Выход из стека	нет	4
INV	Инверсия: замена результата логических связей на противоположный	нет	4

### D.5.2 Выходные команды

Инструкция	Функция	Операнды	Время исполнения (мкс)
OUT	ВЫХОД: присвоение выходу результата логического выражения	Y, M	14
SET	Включение операнда (установка лог. 1)	Y, M	14
RST	Сброс состояния операнда	Y, M, T, C, D	18

### D.5.3 Таймеры и счетчики

Инструкция	Функция	Операнды	Время исполнения (мкс)
TMR	Таймер (16 бит)	T-K или T-D	32
CNT	Счетчик (16 бит)	C-K или C-D	37



#### D.5.4 Команды магистрального управления (мастер-контроля)

Инструкция	Функция	Операнды
MC	Включение условий мастер-контроля	N0~N7
MCR	Отключение условий мастер-контроля	N0~N7

#### D.5.5 Входные команды с обнаружением переднего и заднего фронта

Инструкция	Функция	Операнды
LDP	Начало логического выражения с опросом по переднему фронту (импульс)	X, Y, M, T, C
LDF	Начало логического выражения с опросом по заднему фронту (импульс)	X, Y, M, T, C
ANDP	«И» с опросом по переднему фронту (импульс)	X, Y, M, T, C
ANDF	«И» с опросом по заднему фронту (импульс)	X, Y, M, T, C
ORP	«ИЛИ» с опросом по переднему фронту (импульс)	X, Y, M, T, C
ORF	«ИЛИ» с опросом по заднему фронту (импульс)	X, Y, M, T, C

#### D.5.6 Выходные команды с выдачей импульса по переднему и заднему фронту

Инструкция	Функция	Операнды
PLS	Создание импульса по переднему фронту	Y, M
PLF	Создание импульса по заднему фронту	Y, M

#### D.5.7 Конец программы

Инструкция	Функция	Операнды
END	Конец программы	нет

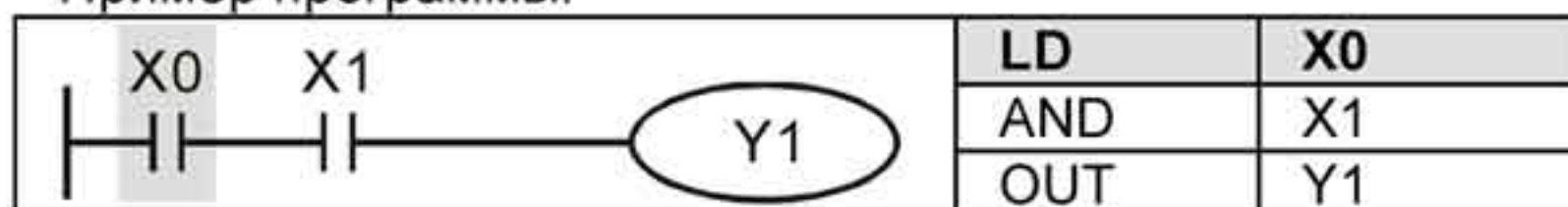
### D.5.8 Описание команд

Мнемоника	Функция						
LD	Нормально-открытый контакт						
Операнд	X0~X17	Y0~Y17	M0~M159	T0~15	C0~C7	D0~D29	--
	✓	✓	✓	✓	✓	✓	--

Описание:

Команда LD используется в качестве нормально-открытого контакта для программирования начала логических цепочек. В контактных схемах команда всегда расположена слева и соединяется непосредственно с шиной питания.

Пример программы:



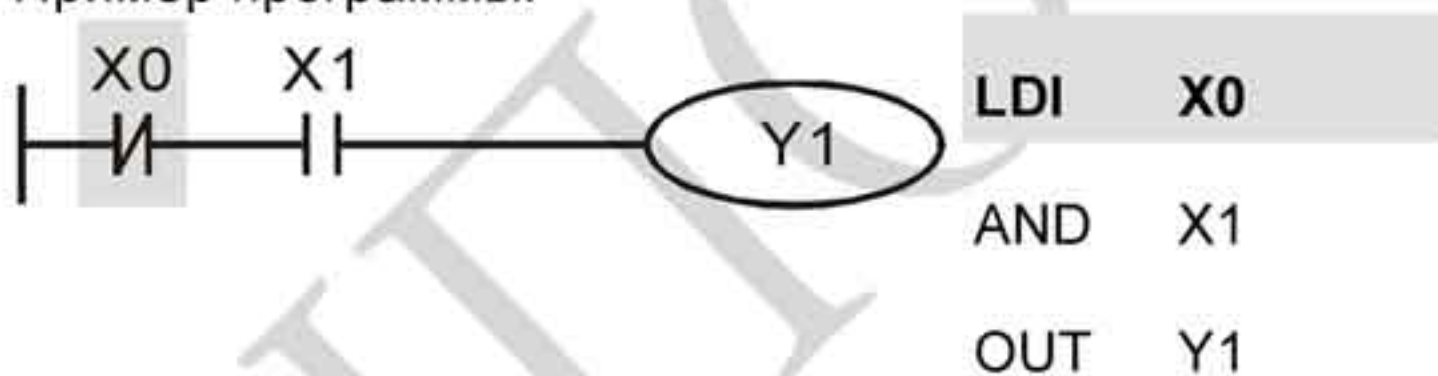
Команда "нормально-открытый контакт X0" открывает последовательную логическую связь. Если на входах X0 и X1 одновременно будет сигнал "1", тогда и выход Y1 установится в состояние "1".

Мнемоника	Функция						
LDI	Нормально-закрытый контакт						
Операнд	X0~X17	Y0~Y17	M0~M159	T0~15	C0~C7	D0~D29	--
	✓	✓	✓	✓	✓	✓	--

Описание:

Команда LDI используется в качестве нормально-закрытого контакта для программирования начала логических цепочек. В контактных схемах команда всегда расположена слева и соединяется непосредственно с шиной питания.

Пример программы:



Команда "нормально-закрытый контакт X0" открывает последовательную логическую связь. Если на входе X0 будет "0", а на X1 будет сигнал "1", тогда выход Y1 установится в состояние "1".

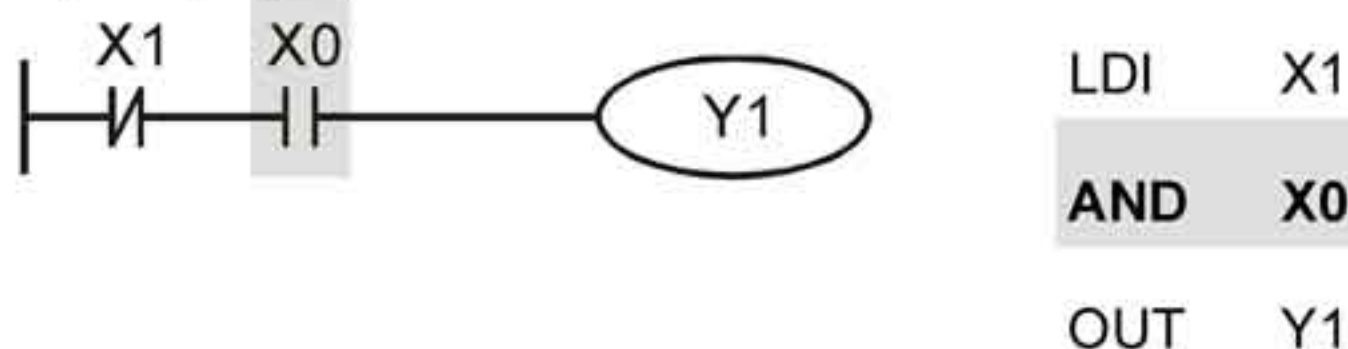
Мнемоника	Функция						
AND	Последовательный нормально-открытый контакт (логическое И)						
Операнд	X0~X17	Y0~Y17	M0~M159	T0~15	C0~C7	D0~D29	--
	✓	✓	✓	✓	✓	✓	--

Описание:

Команда AND используется в качестве последовательного нормально-открытого контакта для программирования операции логического умножения (И). Команда представляет логическую

операцию и поэтому не может программироваться в начале цепи. В начале логического выражения программируются инструкции LD или LDI.

Пример программы:



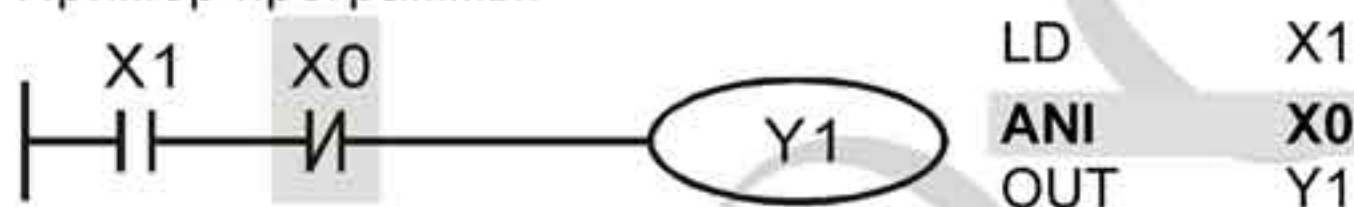
Команда "последовательный нормально-открытый контакт X0" создает последовательную логическую связь с контактом X1 и служит для выполнения операции логического умножения. Если на входе X1 будет "0" и на X0 будет сигнал "1", тогда выход Y1 установится в состояние "1".

Мнемоника	Функция						
ANI	Последовательный нормально-закрытый контакт (И-НЕ)						
Операнд	X0~X17	Y0~Y17	M0~M159	T0~15	C0~C7	D0~D29	--
	✓	✓	✓	✓	✓	✓	--

Описание:

Команда ANI используется в качестве последовательного нормально-закрытого контакта для программирования операции И-НЕ. Команда представляет логическую операцию и поэтому не может программироваться в начале цепи. В начале логического выражения программируются инструкции LD или LDI.

Пример программы:



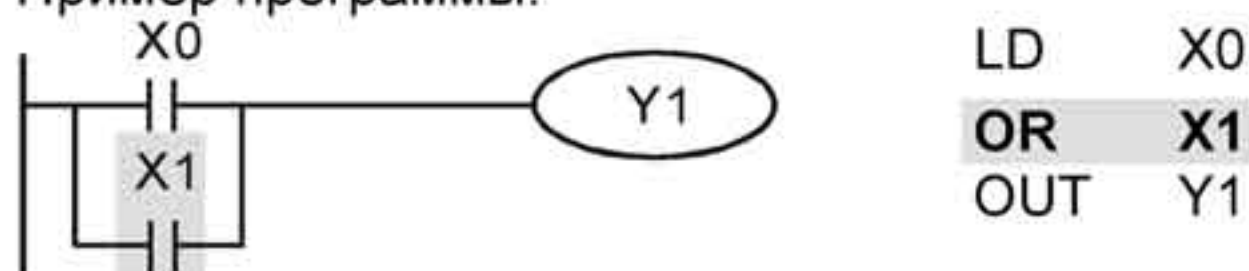
Команда "последовательный нормально-закрытый контакт X0" создает последовательную логическую связь с контактом X1 и служит для выполнения логической операции И-НЕ. Если на входе X1 будет "1" и на X0 не будет сигнала "1", тогда выход Y1 установится в состояние "1".

Мнемоника	Функция						
OR	Параллельный нормально-открытый контакт (логическое ИЛИ)						
Операнд	X0~X17	Y0~Y17	M0~M159	T0~15	C0~C7	D0~D29	--
	✓	✓	✓	✓	✓	✓	--

Описание:

Команда OR используется в качестве параллельного нормально-открытого контакта для программирования операции логического сложения (ИЛИ). Команда представляет логическую операцию и поэтому не может программироваться в начале цепи. В начале логического выражения программируются инструкции LD или LDI.

Пример программы:



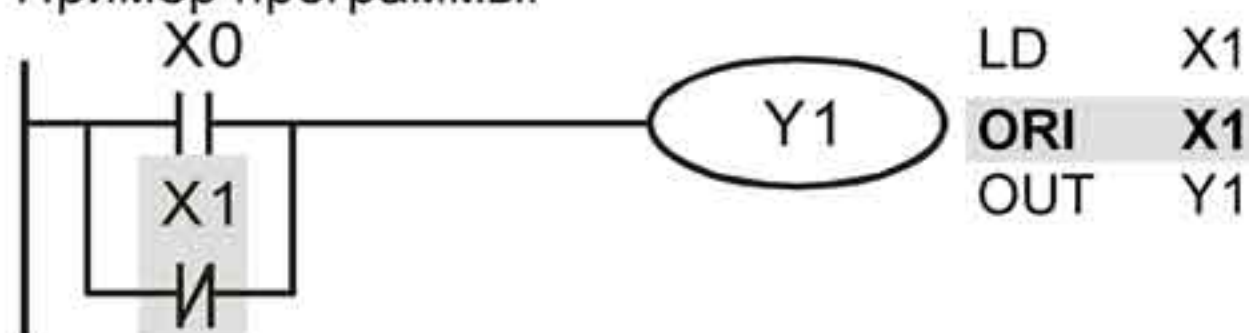
Команда "параллельный нормально-открытый контакт X1" создает параллельную логическую связь с контактом X0 и служит для выполнения операции логического сложения. Если хотя бы на одном из входов X0 или X1 будет "1", тогда и на выходе Y1 будет состояние "1".

Мнемоника	Функция						
ORI	Параллельный нормально-закрытый контакт (ИЛИ-НЕ)						
Операнд	X0~X17	Y0~Y17	M0~M159	T0~15	C0~C7	D0~D29	--
	✓	✓	✓	✓	✓	✓	--

Описание:

Команда ORI используется в качестве параллельного нормально-закрытого контакта для программирования логической операции ИЛИ-НЕ. Команда представляет логическую операцию и поэтому не может программироваться в начале цепи. В начале логического выражения программируются инструкции LD или LDI.

Пример программы:



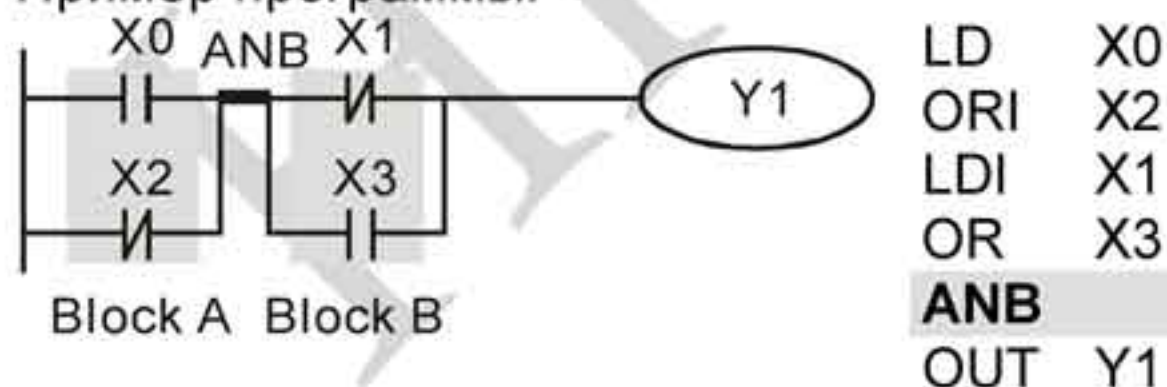
Команда "параллельный нормально-закрытый контакт X1" создает параллельную логическую связь с контактом X0 и служит для выполнения логической операции ИЛИ-НЕ. Если на входе X0 будет "1" или на входе X1 будет "0" (одно или оба условия одновременно), тогда на выходе Y1 будет состояние "1".

Мнемоника	Функция
ANB	«И» блок: последовательное включение параллельных блоков
Операнд	нет

Описание:

Команда ANB используется для последовательного соединения цепочек из двух параллельных контактов. Отдельные блоки, параллельно включенных элементов, заносятся в программу отдельно. Чтобы эти блоки соединить последовательно, после каждого блока программируется ANB инструкция.

Пример программы:



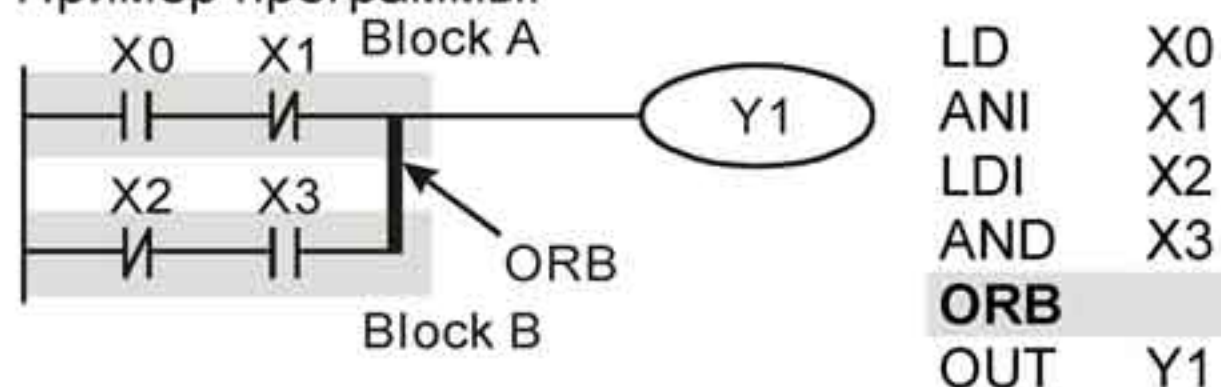
Команда ANB создает последовательную логическую связь между двумя логическими блоками (Block A и Block B).

Мнемоника	Функция
ORB	«ИЛИ» блок: параллельное включение последовательных блоков
Операнд	нет

Описание:

Команда ORB используется для параллельного соединения цепочек из двух последовательных контактов. Если несколько последовательных блоков включаются параллельно, то нужно после программирования каждого отдельного блока вводить ORB-инструкцию.

Пример программы:



Команда ORB создает параллельную логическую связь между двумя логическими блоками (Block A и Block B).

Мнемоника	Функция
MPS	Смещение вниз по стеку
Операнд	нет

Мнемоника	Функция
MRD	Считать значение стека
Операнд	нет

Мнемоника	Функция
MPP	Считать значение стека
Операнд	нет

Описание:

Инструкции MPS, MRD, MPP служат для того, чтобы создавать уровни логических связей (например, после одного начального логического выражения создать несколько логических выражений на выходе, т.е. включать несколько выходов-катушек)

С помощью инструкции MPS запоминается предыдущий результат логических связей (обработки логического выражения).

С помощью инструкции MRD возможно прочтение нескольких частных разветвлений между началом (MPS) и концом (MPP) разветвления, учитывающих на каждом разветвлении результат обработки логического выражения до MPS.

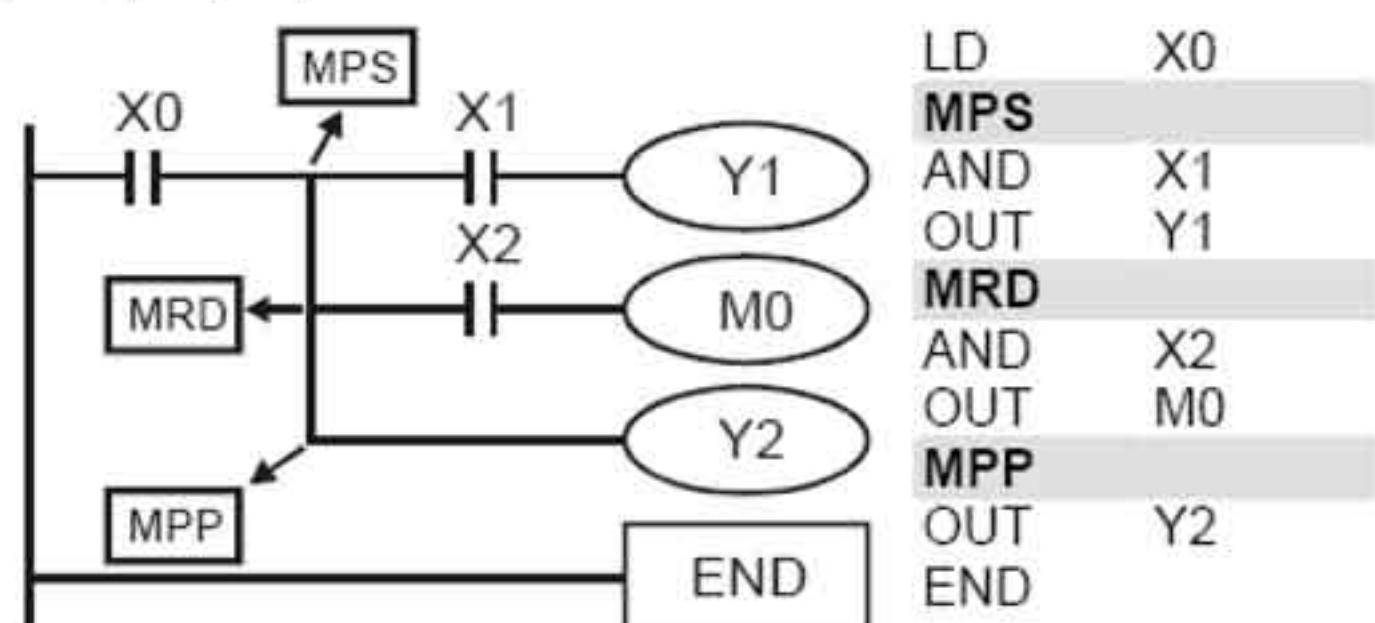
Последнее частное разветвление создается MPP инструкцией.

Открывшееся с помощью MPS инструкции разветвление всегда должно быть закрыто MPP инструкцией.

Все три инструкции не требуют никаких операндов.

В контактной схеме эти инструкции не изображаются. Если программирование выполняется в контактной схеме, разветвления используются как обычно. MPS-, MRD- и MPP-инструкции на языке списка инструкций (IL) появляются автоматически, после того как программа конвертируется в контактную схему.

Пример программы:



### 1) MPS

Промежуточный результат (здесь X0) на 1-ом уровне логических связей занесен на 1-ое место в стековую память промежуточных связей. Выполняется логическое умножение X1 с X0 и устанавливается выход Y1.

### 2) MRD

Перед выполнением следующей инструкции опрашивается промежуточный результат на 1-ом месте памяти логических связей. Выполняется логическое умножение X2 с X0 и устанавливается выход M0.

### 3) MPP

Перед выполнением следующей инструкции опрашивается промежуточный результат на 1-ом месте памяти логических связей. Устанавливается выход M0. Операция на 1-ом уровне промежуточных результатов завершена, и память логических связей стирается.

Мнемоника	Функция
INV	Инверсия - замена результата логических связей на противоположный
Операнд	нет

Описание:

INV-инструкция инвертирует состояние сигнала результата стоящей впереди инструкции.

Полученная согласно обработки "1", после инверсии становится "0".

Полученный согласно обработки "0", после инверсии становится "1".

Пример программы:



Если X0 = 0, выход Y1 = 1. Если X0 = 1, выход Y1 = 0.

Мнемоника	Функция						
OUT	Выход						
Операнд	X0~X17	Y0~Y17	M0~M159	T0~15	C0~C7	D0~D29	--
	--	✓	✓	✓	--	--	--

Описание:

Команда OUT служит для присвоения состояния сигнала (включения или отключения выхода) в зависимости от результата логических связей (результата обработки центральным процессором логического выражения).

С помощью инструкции OUT можно завершить программирование строки (логического выражения).

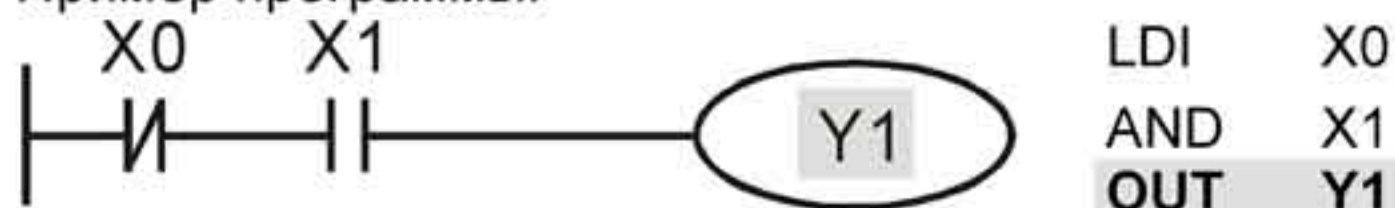
Программирование нескольких инструкций OUT как результат обработки логического выражения также возможно.

Результат логических связей, представленный посредством инструкции OUT, может применяться в следующих шагах программы как состояние входного сигнала, т.е. может многократно опрашиваться во многих логических выражениях.

Результат логических связей, представленный OUT инструкцией, активен (включен) до тех пор, пока действуют условия его включения.

При программировании двойной записи одинаковых выходов (их адресов) могут возникнуть проблемы при отработке программы. Избегайте двойной записи выходов, так как может привести к помехам при отработке программы.

Пример программы:



При условии: X0=0 и X1=1 – команда OUT Y1 установит выход контроллера Y1 в состояние "1".

Мнемоника	Функция						
SET	Включение выхода с фиксацией						
Операнд	X0~X17	Y0~Y17	M0~M159	T0~15	C0~C7	D0~D29	--
	--	✓	✓	✓	--	--	--

Описание:

Состояние сигнала операнда с помощью SET инструкции (включение) может устанавливаться непосредственно.

С помощью SET могут устанавливаться в "1" (включаться) операнды Y, M.

- как только входное условие установится для SET инструкции (сигнал "1"), включится соответствующий операнд.

- в том случае, если входные условия для SET инструкции больше не будут выполняться, соответствующий операнд останется включенным.

Пример программы:



Выход Y1 включится при выполнении условий X0, Y0 и больше от этих условий зависеть не будет. Выключить выход Y1 можно будет только командой RST Y1 или снятием питания с ПЛК.

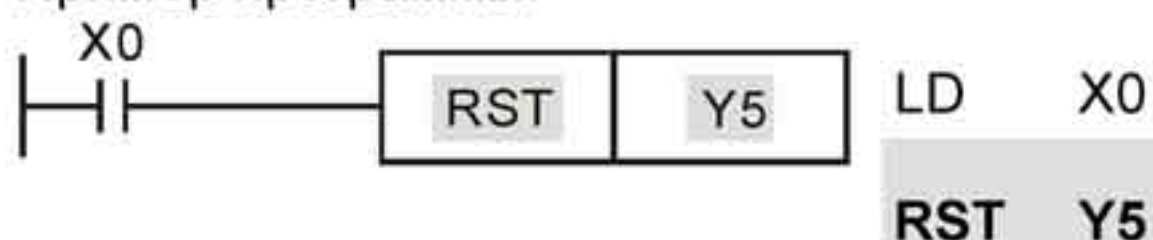
Мнемоника	Функция						
RST	Сброс состояния операнда						
Операнд	X0~X17	Y0~Y17	M0~M159	T0~15	C0~C7	D0~D29	--
	--	✓	✓	✓	✓	✓	--

Описание:

Состояние сигнала операнда с помощью RST инструкции (сброс) может устанавливаться непосредственно.

- С помощью RST-инструкции могут отключаться соответствующие операнды. Это означает:
  - выходы Y, контакты M выключаются (состояние сигнала "0").
  - действительное значение таймера и счетчика, а также содержание регистров D сбрасываются на "0".
  - как только входное условие установится для RST инструкции (сигнал "1"), выключится соответствующий операнд.
  - в том случае, если входные условия для RST инструкции больше не будут выполняться, соответствующий операнд останется выключенным.

Пример программы:



Выход Y5 выключится при выполнении условия X0 и останется выключенным даже когда условие X0 выполняться не будет.

Мнемоника	Функция	
TMR	Таймер (16 бит)	
Операнд	T-K	T0~T15, K0~K32767
	T-D	T0~T15, D0~D29

Описание:

Команда TMR служит для присвоения состояния сигнала (включения или отключения выхода) в зависимости от результата логических связей через заданный в инструкции промежуток времени. С помощью инструкции TMR можно завершить программирование строки (логического выражения).

Результат логических связей, представленный посредством инструкции TMR, может применяться в следующих шагах программы как состояние входного сигнала, т.е. может многократно опрашиваться во многих логических выражениях.

Результат логических связей, представленный TMR инструкцией, активен (включен) до тех пор, пока действуют условия его включения.

Пример программы:



При условии X0=1 инструкция TMR T5 будет вести отчет времени, пока значение в регистре T5 не достигнет значения K1000 (100 сек). При X0=0 выполнение инструкции TMR прекратится и T5 сбросится на "0".

Мнемоника	Функция	
CNT	Счетчик (16 бит)	
Операнд	C-K	C0~C7, K0~K32767
	C-D	C0~C7, D0~D29

Описание:

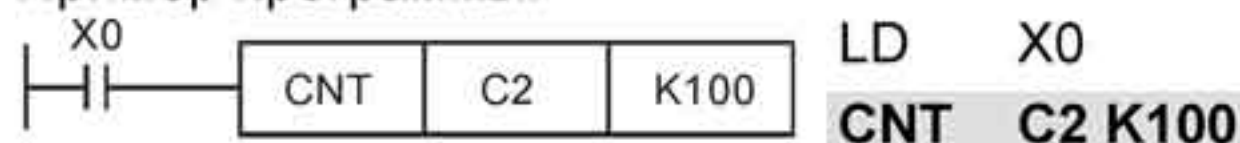
1. Команда CNT служит для суммирования количества замыканий входного контакта



(макс. 32767 импульсов) и присвоения состояния сигнала (включения или отключения выхода) когда текущее значение счетчика достигнет заданного значения.

2. С помощью инструкции CNT можно завершить программирование строки (логического выражения).
3. Результат логических связей, представленный посредством инструкции CNT, может применяться в следующих шагах программы как состояние входного сигнала, т.е. может многократно опрашиваться во многих логических выражениях.
4. Для сброса текущего значения счетчика можно использовать команду RST.

Пример программы:



При изменении состояния X0 с "0" на "1" значение регистра C2 будет увеличено на 1, и так пока значение в регистре C2 не достигнет значения K100 (100 импульсов). После этого счет прекратится. Для сброса значения регистра C2 можно использовать команду RST C2.

Мнемоника	Функция
MC / MCR	Включение / выключение условий мастер-контроля
Операнд	N0~N7

Описание:

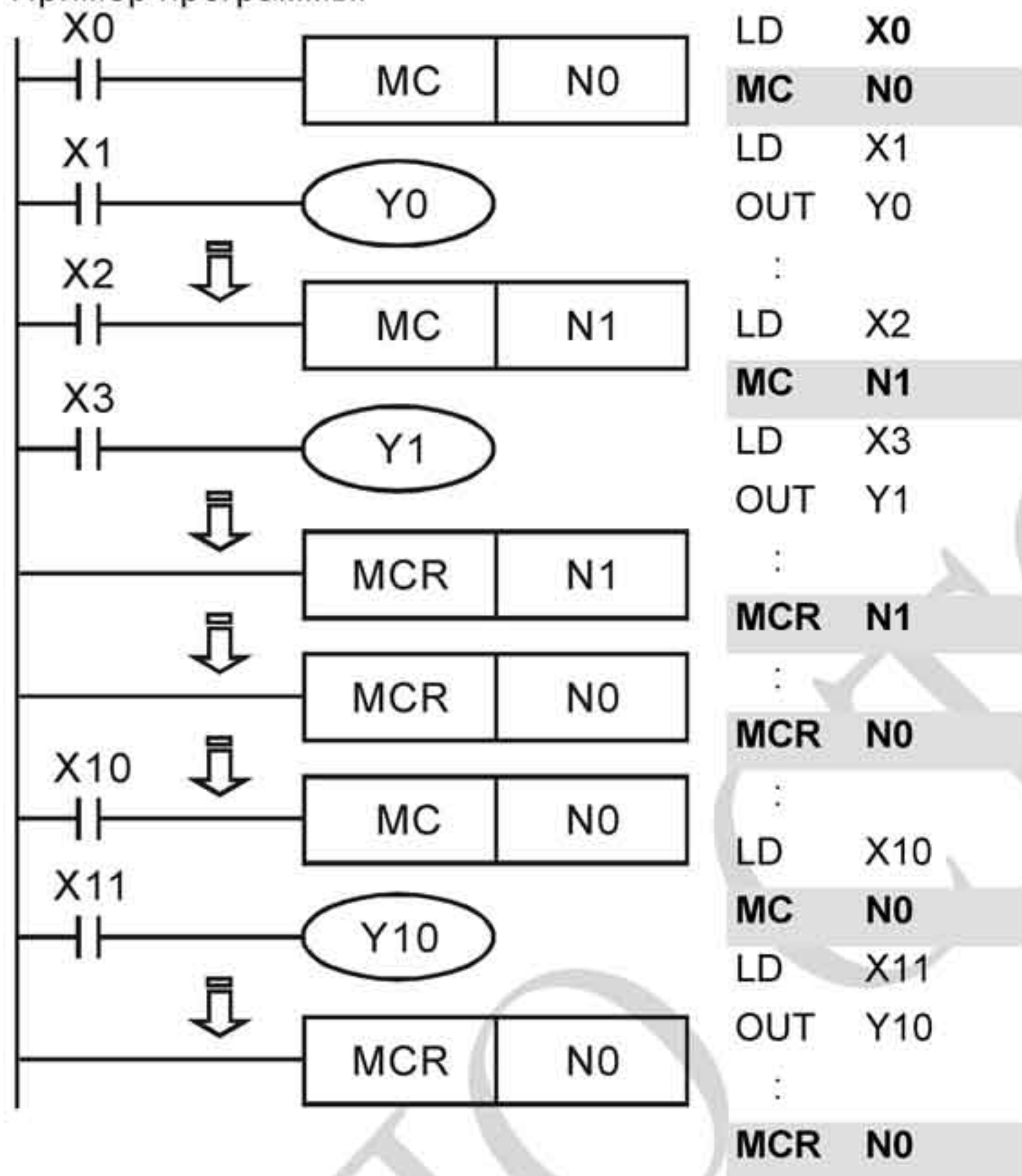
1. Благодаря включению (MC) или отключению (MCR) условий контроля можно активизировать или деактивизировать отдельные области программ. Функция работает как главный контакт левой сборной (питающей) шины (программирование в контактной схеме).
2. С помощью MC-инструкции включаются условия контроля для активизации определенной области программы.
  - какая область программы должна активизироваться, определяется указанием адреса программирования разветвления n: определяется от N0 до N7 (адрес разветвления).
  - задание операнда Y или M определяет контакт включения. Этот контакт активизирует область программы n, как только выполняться входные условия для MC-инструкции.
3. После программирования MC-инструкции должны всегда программироваться LD или LDI инструкции.
4. MCR-инструкция отключает MC-контакт и представляет тем самым конец области программирования n.
5. Если входные условия не выполняются, состояния операндов изменяются между MC и MCR как показано ниже:

Таймеры	Текущие значения и контакты будут сброшены
Аккумулятивные таймеры	Сохранят свое текущее значение, а их контакты будут сброшены
Счетчики	Сохранят свое текущее значение, а их контакты будут сброшены
Катушки программируемые по OUT-инструкции	Все будут сброшены
Операнды, которые программируются по SET и RST инструкциям	Сохранят свое состояние

Прикладные инструкции	Все прикладные инструкции выполняться не будут
-----------------------	--

- Внутри программы ПЛК могут быть созданы до 8 уровней вложенности. Уровень разветвления характеризуется параметром "n".
- То, на что нужно обращать внимание при использовании нескольких MC и MCR инструкций внутри одной программы, пояснено на следующем примере.

Пример программы:



Область программы между инструкциями MC N0 и MCR N0 будет выполняться только если X0=1. Область программы между инструкциями MC N1 и MCR N1 будет выполняться только если X0=1 и X2=1

Мнемоника	Функция						
LDP	Начало логического выражения с опросом по переднему фронту (импульс)						
Операнд	X0~X17	Y0~Y17	M0~M159	T0~15	C0~C7	D0~D29	--
	✓	✓	✓	✓	✓	✓	--

Описание:

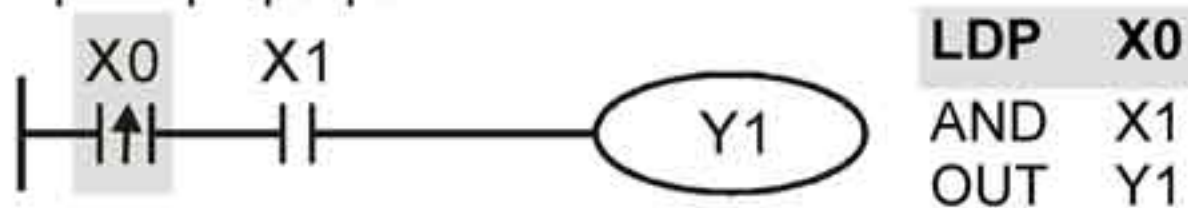
Команда LDP используется для программирования импульсного начала логической связи.

Инструкция LDP должна программироваться в начале цепи.

LDP-инструкция используется также вместе с инструкциями ANB и ORB для запуска разветвлений.

LDP-инструкция после положительного фронта сохраняется на время цикла программы (скана).

Пример программы:



Команда "LDP X0" открывает последовательную логическую связь. Если вход X0 изменит свое состояние с "0" на "1" (при этом X1=1), тогда выход Y1 будет в состоянии "1" в течении одного скана.

Мнемоника	Функция						
LDF	Начало логического выражения с опросом по заднему фронту (импульс)						
Операнд	X0~X17	Y0~Y17	M0~M159	T0~15	C0~C7	D0~D29	--
	✓	✓	✓	✓	✓	✓	--

Описание:

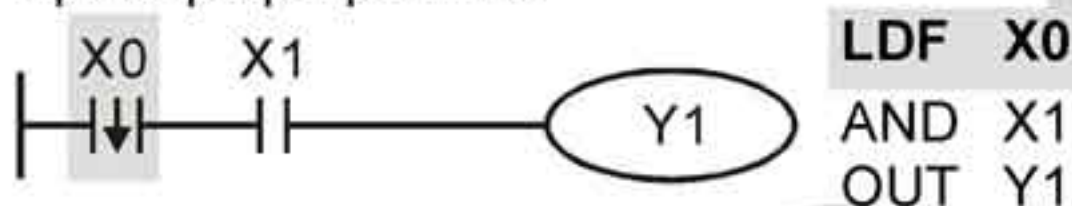
Команда LDF используется для программирования импульсного начала логической связи.

Инструкция LDF должна программироваться в начале цепи.

LDF-инструкция используется также вместе с инструкциями ANB и ORB для запуска разветвлений.

LDF-инструкция после отрицательного фронта сохраняется на время цикла программы (скана).

Пример программы:



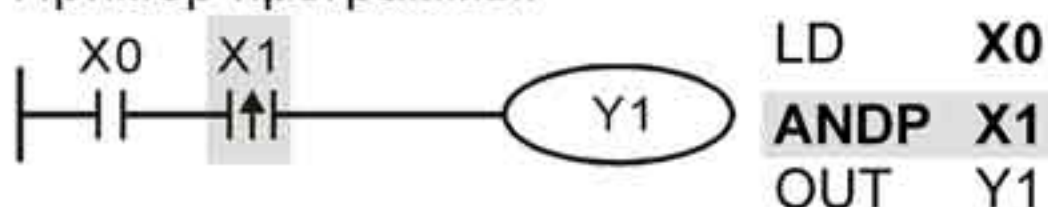
Команда "LDF X0" открывает последовательную логическую связь. Если вход X0 изменит свое состояние с "1" на "0" (при этом X1=1), тогда выход Y1 будет в состоянии "1" в течении одного скана.

Мнемоника	Функция						
ANDP	«И» с опросом по переднему фронту (импульс)						
Операнд	X0~X17	Y0~Y17	M0~M159	T0~15	C0~C7	D0~D29	--
	✓	✓	✓	✓	✓	✓	--

Описание:

Команда ANDP используется для программирования последовательного соединения импульсного контакта с опросом по переднему фронту.

Пример программы:



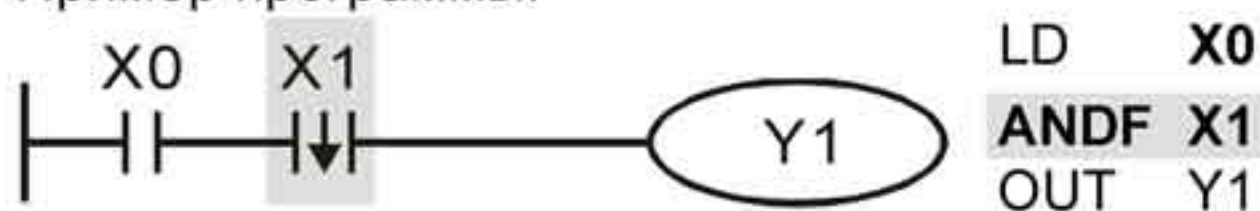
Команда "ANDP X1" создает последовательную логическую связь. Если вход X1 изменит свое состояние с "0" на "1" (при этом X0=1), тогда выход Y1 будет в состоянии "1" в течении одного скана.

Мнемоника	Функция						
ANDF	«И» с опросом по заднему фронту (импульс)						
Операнд	X0~X17	Y0~Y17	M0~M159	T0~15	C0~C7	D0~D29	--
	✓	✓	✓	✓	✓	✓	--

Описание:

Команда ANDF используется для программирования последовательного соединения импульсного контакта с опросом по заднему фронту.

Пример программы:



Команда "ANDF X1" создает последовательную логическую связь. Если вход X1 изменит свое состояние с "1" на "0" (при этом X0=1), тогда выход Y1 будет в состоянии "1" в течении одного скана.

Мнемоника	Функция						
ORP	«ИЛИ» с опросом по переднему фронту (импульс)						
Операнд	X0~X17	Y0~Y17	M0~M159	T0~15	C0~C7	D0~D29	--
	✓	✓	✓	✓	✓	✓	--

Описание:

Команда ORP используется для программирования параллельного соединения импульсного контакта с опросом по переднему фронту.

Пример программы:



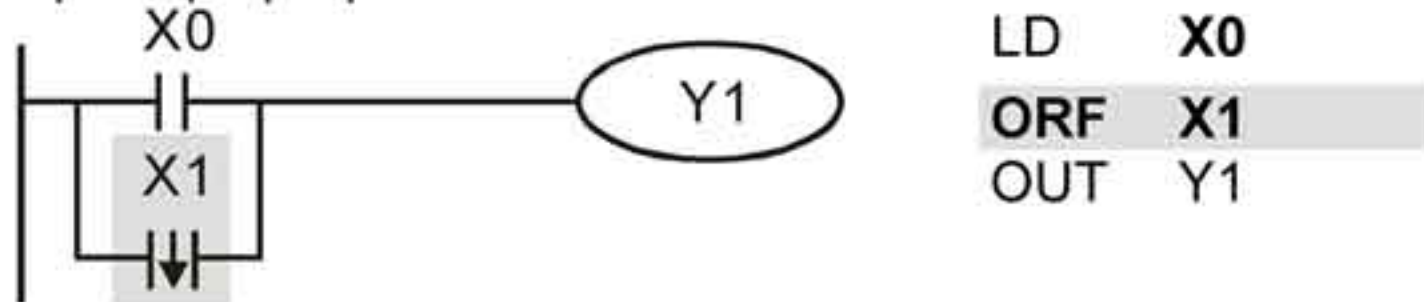
Команда "ORP X1" создает параллельную логическую связь. Выход Y1 будет в состоянии "1" в течении одного скана если вход X1 изменит свое состояние с "0" на "1" или X0=1.

Мнемоника	Функция						
ORF	«ИЛИ» с опросом по заднему фронту (импульс)						
Операнд	X0~X17	Y0~Y17	M0~M159	T0~15	C0~C7	D0~D29	--
	✓	✓	✓	✓	✓	✓	--

Описание:

Команда ORF используется для программирования параллельного соединения импульсного контакта с опросом по заднему фронту.

Пример программы:



Команда " ORF X1" создает параллельную логическую связь. Выход Y1 будет в состоянии "1" в течении одного скана если вход X1 изменит свое состояние с "1" на "0" или X0=1.

Мнемоника	Функция						
PLS	Создание импульса по переднему фронту						
Операнд	X0~X17	Y0~Y17	M0~M159	T0~15	C0~C7	D0~D29	--
	--	✓	✓	--	--	--	--

Описание:

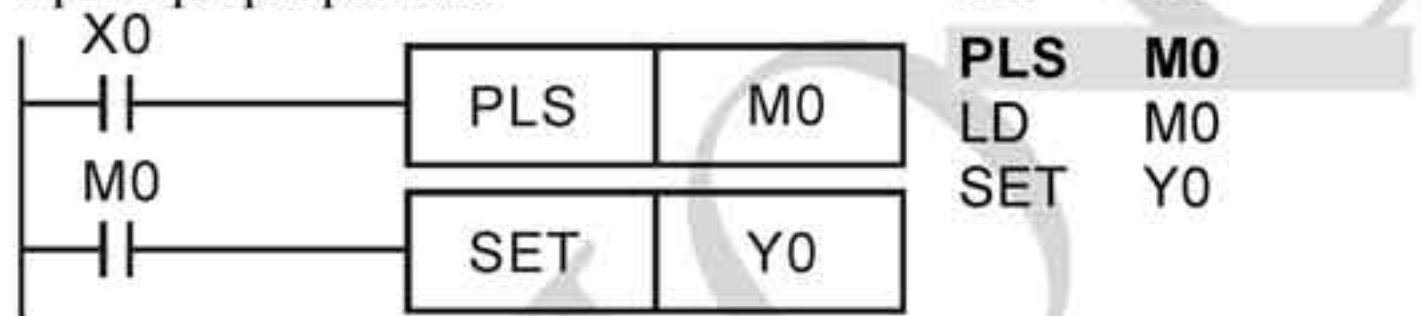
Команда PLS служит для генерации одного импульса – опознание переднего фронта сигнала - независимо от продолжительности входного сигнала для включения соответствующего операнда. Операнд остается во включенном состоянии на протяжении одного цикла программы (скана).

PLS-инструкция может использоваться совместно с реле M и цифровым выходом Y. Инструкции генерируют одинаковые импульсы независимо от продолжительности входного сигнала.

После исполнения PLS, сигнал соответствующего операнда (Y или M) удерживается в "1" на протяжении одного скана.

PLS-инструкция генерирует одиночный импульс по возрастающему фронту входного сигнала.

Пример программы:



Временная диаграмма:



При изменении входного сигнала на входе X0 с "0" на "1" (возрастающий фронт) реле M0 благодаря PLS-инструкции получает импульс (включается на время одного скана). С помощью этого импульса по контакту реле M0 включается выход Y0.

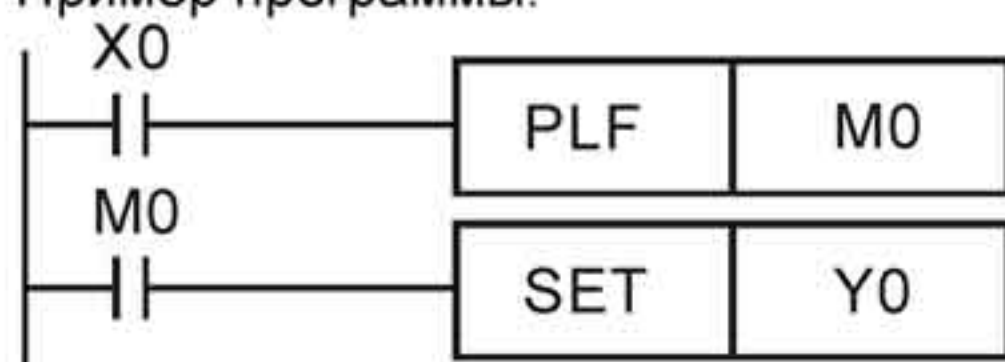
Мнемоника	Функция						
PLF	Создание импульса по заднему фронту						
Операнд	X0~X17	Y0~Y17	M0~M159	T0~15	C0~C7	D0~D29	--
	--	✓	✓	--	--	--	--

Описание:

Команда PLF служит для генерации одного импульса – опознание заднего фронта сигнала - независимо от продолжительности входного сигнала для включения соответствующего операнда. Операнд остается во включенном состоянии на протяжении одного цикла программы (скана). PLF-инструкция может использоваться совместно с реле M и цифровым выходом Y. Инструкции генерируют одинаковые импульсы независимо от продолжительности входного сигнала. После исполнения PLF, сигнал соответствующего операнда (Y или M) удерживается в "1" на протяжении одного скана.

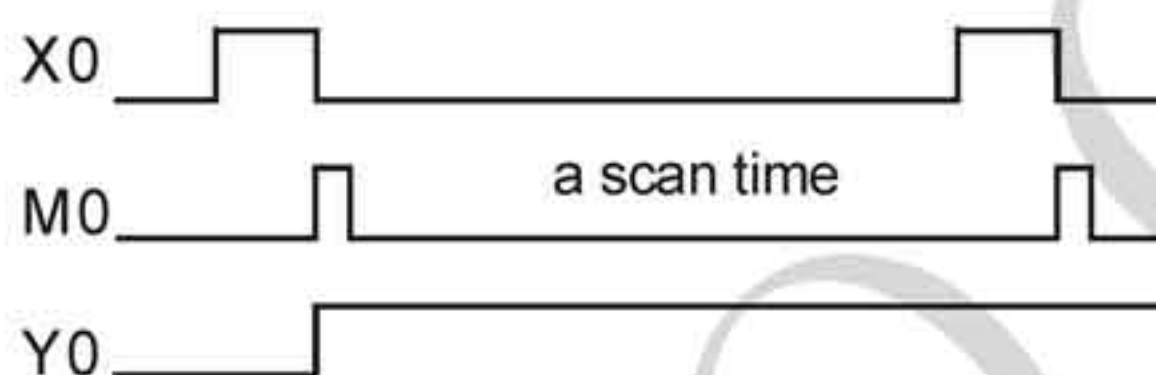
PLF-инструкция генерирует одиночный импульс по заднему фронту входного сигнала.

Пример программы:



```
LD X0
PLF M0
LD M0
SET Y0
```

Временная диаграмма:



При изменении входного сигнала на входе X0 с "1" на "0" (спадающий фронт) реле M0 благодаря PLS-инструкции получает импульс (включается на время одного скана). С помощью этого импульса по контакту реле M0 включается выход Y0.

Мнемоника	Функция
END	Конец программы
Операнд	нет

Описание:

Окончание программы ПЛК и переход к началу программы (шаг 0)

Каждая программа ПЛК должна завершаться инструкцией END.

### D.5.9 Перечень прикладных инструкций

Классификация	API	Мнемоника	P (имп. вып.)	Функция	Кол. шагов
		16 бит			
Пересылка и сравнение данных	10	CMP	✓	Сравнение числовых данных	7
	11	ZCP	✓	Зонное сравнение числовых данных	9
	12	MOV	✓	Пересылка данных	5
	15	BMOV	✓	Пересылка блока данных	7
Арифметические инструкции	20	ADD	✓	Сложение двух чисел	7
	21	SUB	✓	Вычитание двух чисел	7
	22	MUL	✓	Умножение двух чисел	7
	23	DIV	✓	Деление двух чисел	7
	24	INC	✓	Инкрементирование (увеличение на 1)	3
	25	DEC	✓	Декрементирование (уменьшение на 1)	3
Инструкции сдвигов	30	ROR	✓	Кольцевой сдвиг вправо	5
	31	ROL	✓	Кольцевой сдвиг влево	5
Специальные инструкции	53	DHSCS (32 бит)	✗	Разрешение высокоскоростного счета	13
	139	FPID	✓	Управление параметрами ПИД-регулятора ПЧ	5
	140	FREQ	✓	Управление выходной частотой ПЧ	5
	141	RPR	✓	Чтение параметров	9
	142	WPR	✓	Запись параметров	7

### D.5.10 Описание прикладных инструкций.

API	Мнемоника		Операнды	Функция
10	CMP	P	S <sub>1</sub> , S <sub>2</sub> , D	Сравнение числовых данных

Тип Оп.	Биты			Слова							Шаги в программе	
	X	Y	M	K	H	KnX	KnY	KnM	T	C		D
S <sub>1</sub>				*	*	*	*	*	*	*	*	CMP, CMPP: 7 шагов ---
S <sub>2</sub>				*	*	*	*	*	*	*	*	
D		*	*									

Операнды:

S<sub>1</sub>: Первое сравниваемое число S<sub>2</sub>: Второе сравниваемое число D: Результат сравнения

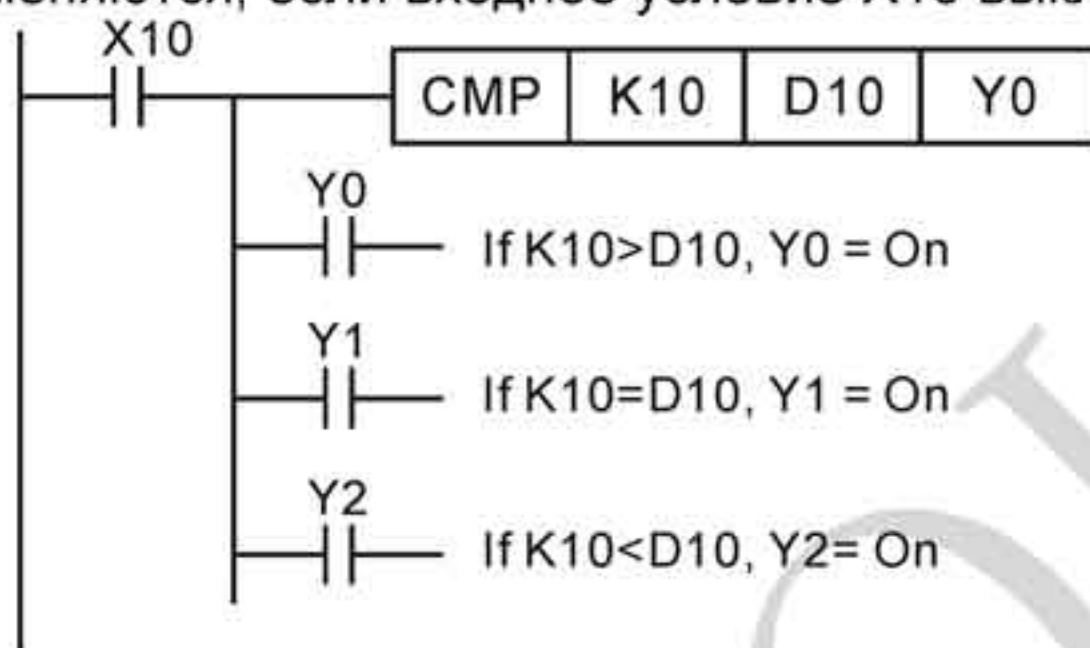
Описание:

1. Операнд D занимает 3 последовательных адреса
2. Данные в обоих источниках S<sub>1</sub> и S<sub>2</sub> сравниваются друг с другом и результат сравнения (больше, меньше, равно) отображается (индицируется) благодаря задействованию реле M, операнда состояния шага S или выхода Y. Определение, какой из этих операндов должен задействоваться, выполняется по адресу результата D.

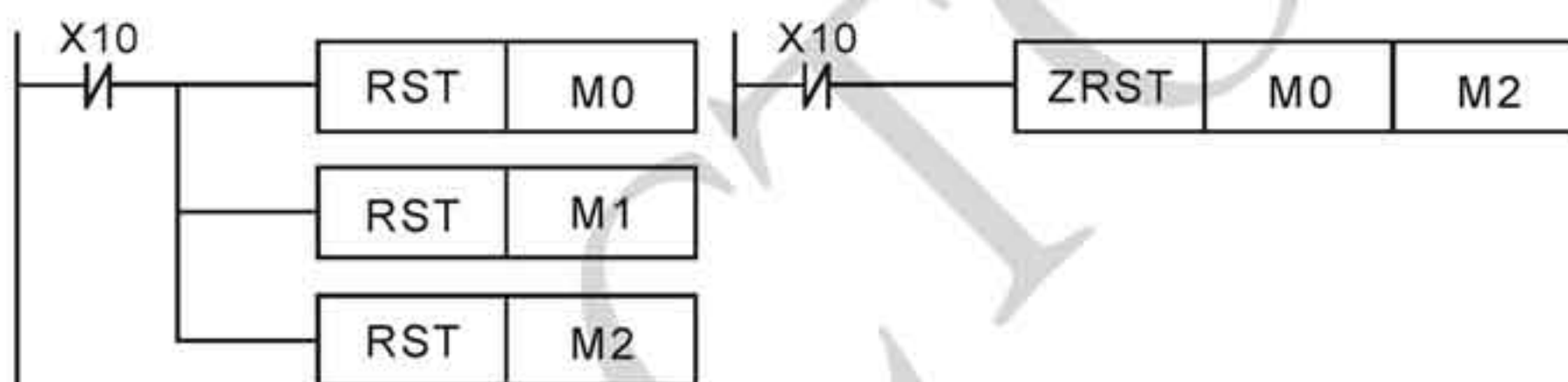
3. Данные в S1 и S2 обрабатываются как двоичные данные.

Пример программы:

1. В адресе результата **D** в этом примере указан выход Y0. Соответствующие результаты сравнения автоматически присваиваются приращиваемым на 1 последующим адресам выходов Y0, Y1, Y2 и имеют следующие значения:
  - 1) Y0: включен, если  $K10 >$  значения регистра D10
  - 2) Y1: включен, если  $K10 =$  значению регистра D10
  - 3) Y2: включен, если  $K10 <$  значения регистра D10
3. Y0, Y1, Y2 не изменяются, если входное условие X10 выключено.



4. Для сброса результатов сравнения используйте команды RST, ZRST.



API	Мнемоника		Операнды	Функция
11	ZCP	P	S <sub>1</sub> , S <sub>2</sub> , S, D	Зонное сравнение числовых данных

Тип OP	Биты			Слова								Шаги в программе	
	X	Y	M	K	H	KnX	KnY	KnM	T	C	D		
S <sub>1</sub>				*	*	*	*	*	*	*	*	*	ZCP, ZCPP: 9 шагов ---
S <sub>2</sub>				*	*	*	*	*	*	*	*	*	
S				*	*	*	*	*	*	*	*	*	
D		*	*										

Операнды:

S1: Первое сравниваемое число (Minimum) S2: Второе сравниваемое число (Maximum) S: Сравниваемое число D: Результат сравнения

Описание:

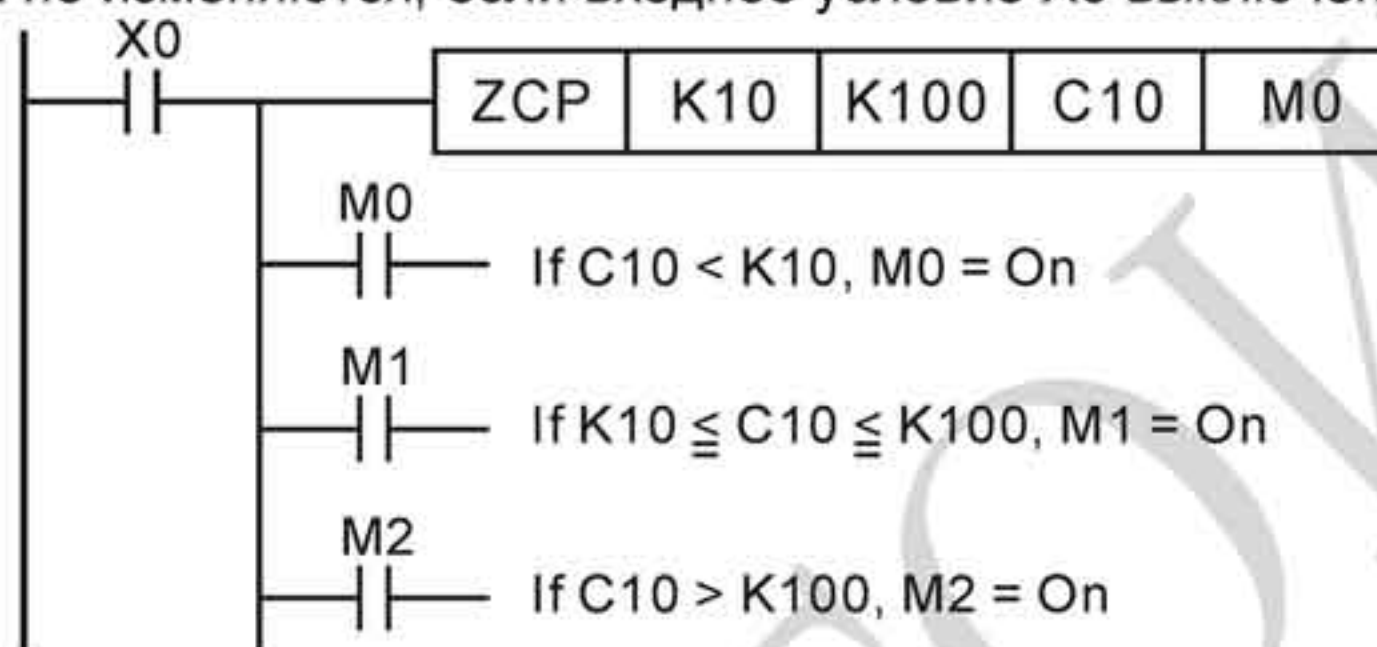
1. Операнд S<sub>1</sub> должен быть меньше операнда S<sub>2</sub>.
2. Операнд D занимает 3 последовательных адреса.
3. Данные в источнике S сравниваются с данными в обоих источниках S1 и S2. Результат сравнения (больше, меньше, равно) отображается (индицируется) благодаря задействованию реле M, операнда состояния шага S или выхода Y. Определение, какой из этих операндов должен задействоваться, выполняется в



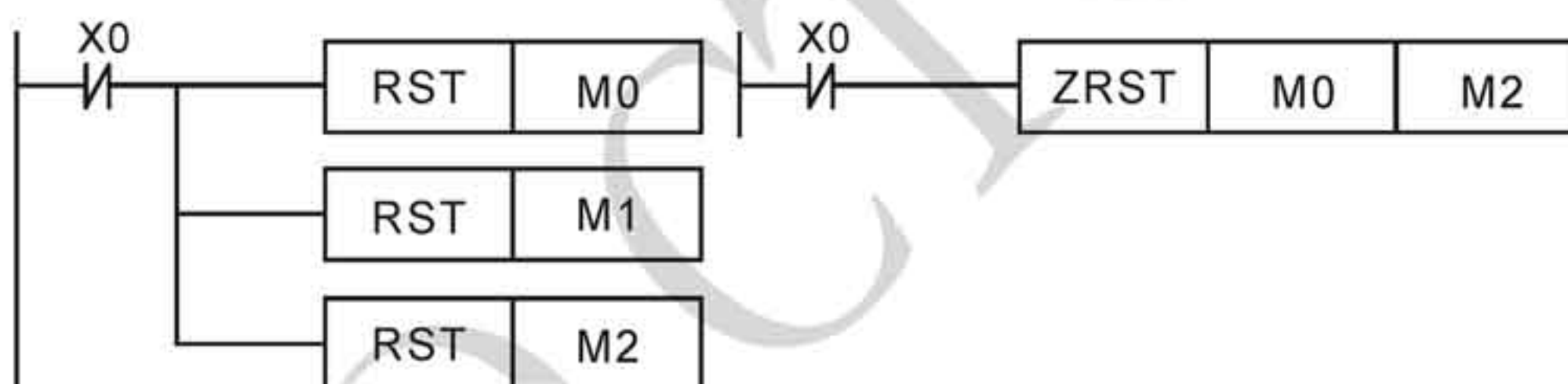
- регистре данных (по адресу цели) - D.
4. Данные в S1, S2 и S обрабатываются как двоичные данные.

Пример программы:

- В адресе цели (D) в этом примере указано реле M0. Соответствующие результаты сравнения автоматически присваиваются приращиваемым на 1 последующим адресам реле M0, M1, M2 и имеют следующие значения:
  - M0: включен, если  $K10 >$  накопленного в счетчике C10 значения
  - Если накопленное значение счетчика C10 находится в области от 10 до 100, то реле M1 включено.
  - M2: включен, если накопленное в счетчике C10 значение  $> K100$
- M0, M1, M2 не изменяются, если входное условие X0 выключено.



4. Для сброса результатов сравнения используйте команды RST, ZRST.



API	Мнемоника		Операнды	Функция
12	MOV	P	S, D	Передача данных

Тип OP	Биты			Слова							Шаги в программе	
	X	Y	M	K	H	KnX	KnY	KnM	T	C		D
S				*	*	*	*	*	*	*	*	MOV, MOVP: 5 шагов
D							*	*	*	*	*	----

Операнды:

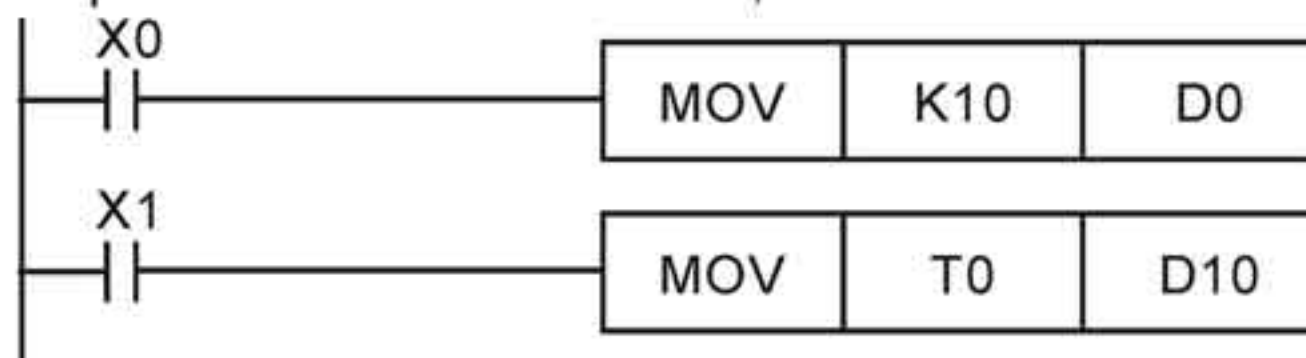
S: Источник данных D: Данные цели

Описание:

- Инструкция служит для передачи данных от источника данных S к данным цели D. Содержимое источника S при этом не изменяется.
- Данные в источнике данных S при выполнении MOV-инструкции автоматически интерпретируются как двоичные значения.
- Инструкции выполняются в каждом цикле программы. Этого можно избежать благодаря использованию вставленной впереди импульсной функции (PLS- или PLF-инструкции или же параметра "P").

Пример программы:

1. Если входное условие X0 включено, то значение регистра D0 будет равно 10. Если X0 выключен, значение D0 не изменится.
2. Если входное условие X1 включено, то регистру D10 будет передаваться текущее значение таймера T0. Если X1 выключен, значение D10 не изменится.



API	Мнемоника		Операнды	Функция
15	BMOV	P	S, D, n	Передача блока данных

Тип OP	Биты			Слова								Шаги в программе
	X	Y	M	K	H	KnX	KnY	KnM	T	C	D	
S						*	*	*	*	*	*	
D							*	*	*	*	*	
n				*	*				*	*	*	

Операнды:

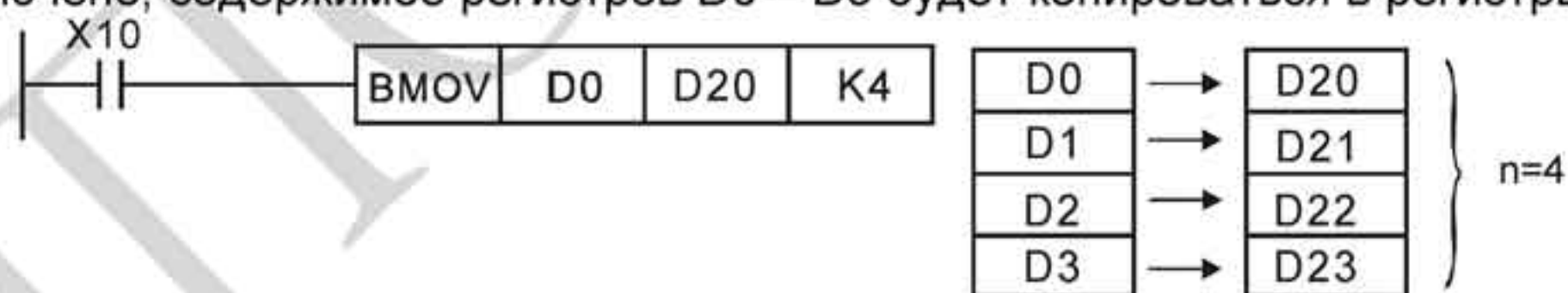
S: Источник D: Цель n: Число передаваемых данных

Описание:

1. Диапазон операнда n=1~ 512
2. Переносится (передается) предварительно заданное количество словных операндов.
3. Для передачи предварительно задаются стартовый адрес S, адрес цели D и число переносимых слов n.
4. Если величина пакета данных превышает величину областей цели или источника, то передаются только слова, которые могут поместиться в области.

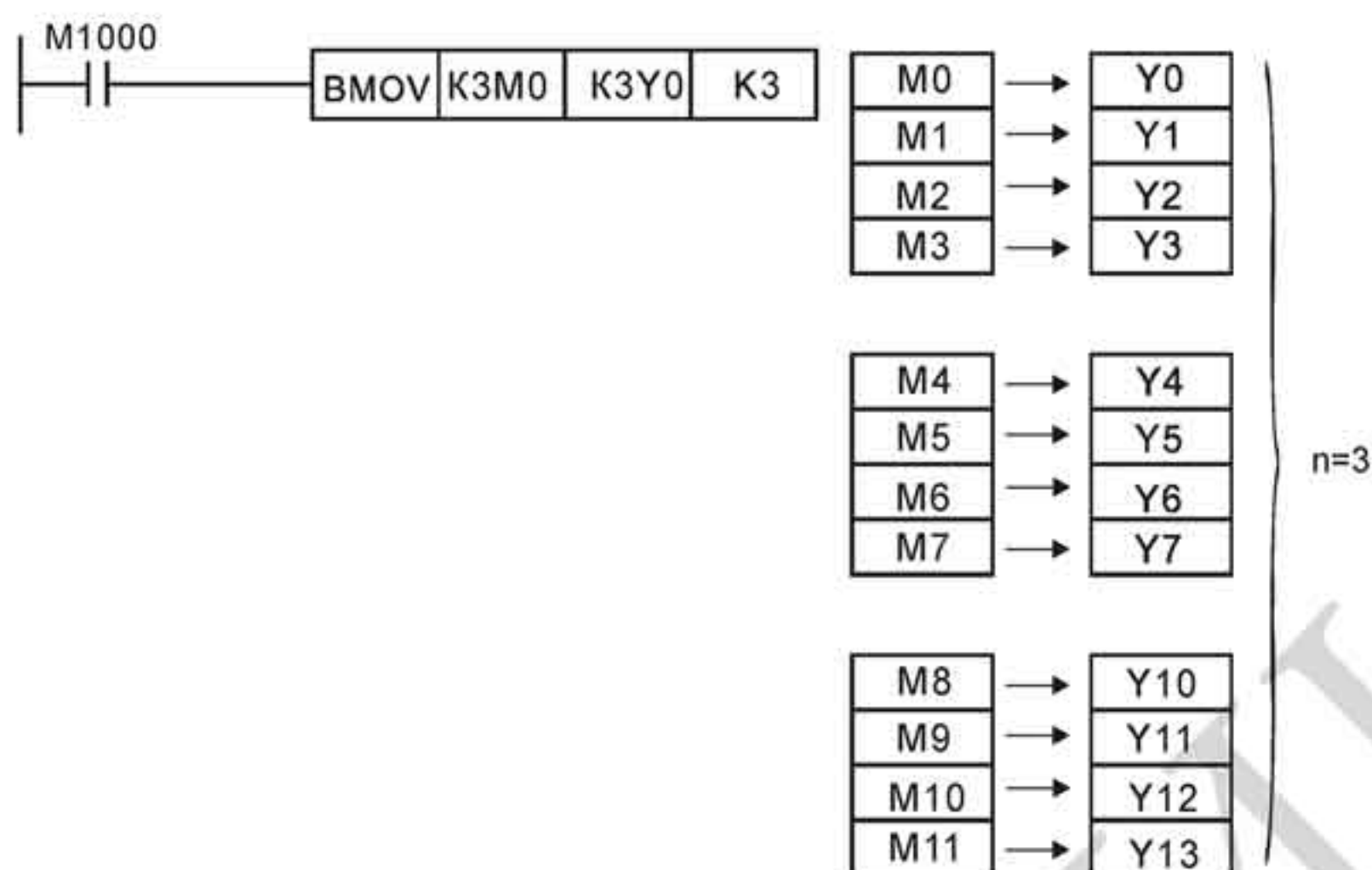
Пример программы 1:

Когда X10 включено, содержимое регистров D0 – D3 будет копироваться в регистры D20 – D23.



Пример программы 2:

Если передаются операнды KnX, KnY, KnM, число слов в S и D должно быть одинаковым и равным n.

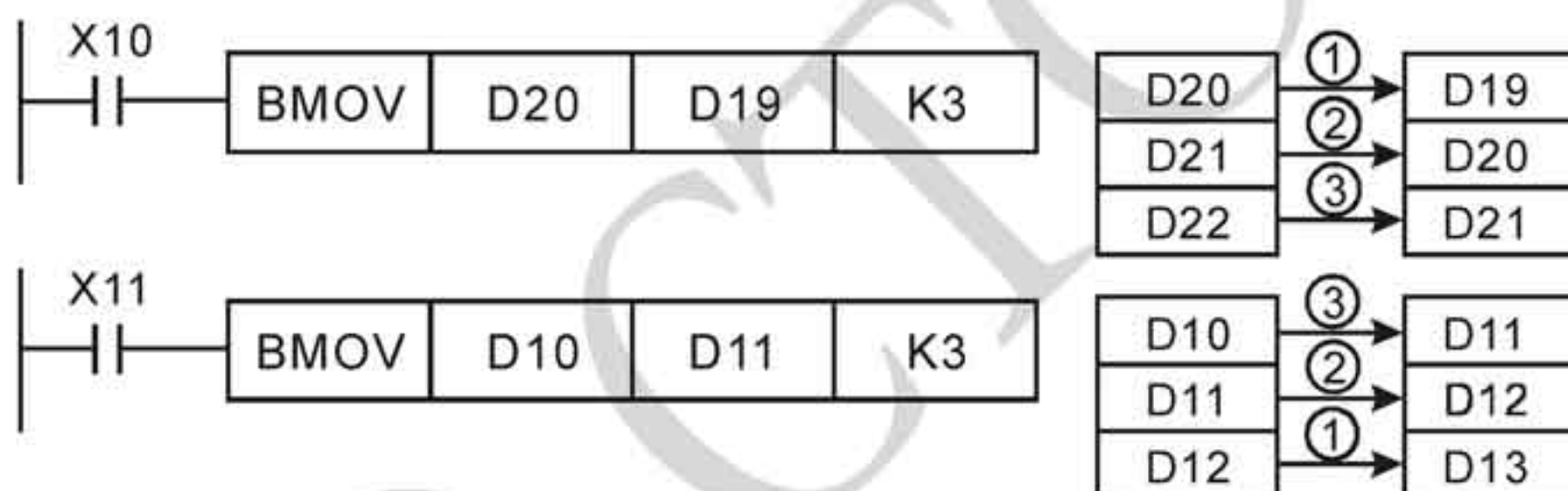


Пример программы 3:

Если адреса источников S и приемников D данных пересекаются, то порядок копирования будет следующий:

Если  $S > D$ : порядок копирования  $1 \rightarrow 2 \rightarrow 3$

Если  $S < D$ : порядок копирования  $3 \rightarrow 2 \rightarrow 1$



API	Мнемоника		Операнды	Функция
20	ADD	P	S <sub>1</sub> , S <sub>2</sub> , D	Сложение числовых данных

Тип OP	Биты			Слова								Шаги в программе
	X	Y	M	K	H	KnX	KnY	KnM	T	C	D	
S <sub>1</sub>				*	*	*	*	*	*	*	*	*
S <sub>2</sub>				*	*	*	*	*	*	*	*	*
D							*	*	*	*	*	*

Операнды:

S<sub>1</sub>: Первое слагаемое S<sub>2</sub>: Второе слагаемое D: Сумма

Описание:

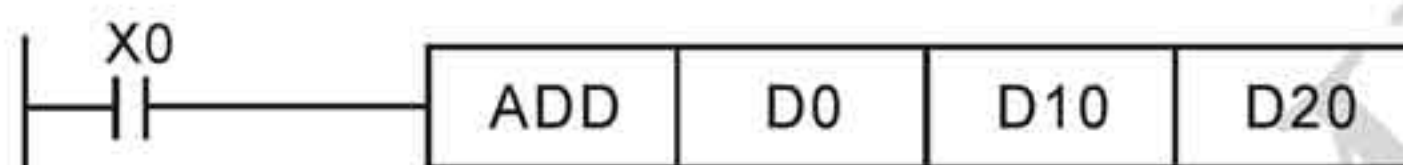
- $S_1 + S_2 = D$ . Двоичные данные в адресах источников **S<sub>1</sub>** и **S<sub>2</sub>** суммируются. Результат суммирования запоминается в адресе цели **D**.
- В старшем бите запоминается знак числа суммирования:  
0: знак положительного числа 1: знак отрицательного числа, напр.  $3 + (-9) = -6$ .
- При определенных результатах счета после исполнения инструкции включается специальное реле (флаг).

16-битные операции:

- A. ФЛАГ НУЛЯ (Zero) M1020: если результатом сложения является 0, включается флаг нуля
- B. ФЛАГ ЗАИМСТВОВАНИЯ (Borrow) M1021: если результатом сложения явилось число меньше -32 767, включается флаг заимствования.
- C. ФЛАГ ПЕРЕНОСА (Carry) M1022: если результатом сложения явилось число выше +32 767, включается флаг переноса.

Пример программы 1:

Если включен X0, то суммируются значения данных в регистрах D0 и D10. Результат суммирования запоминается в регистре данных D20.



API	Мнемоника		Операнды	Функция
21	SUB	P	S <sub>1</sub> , S <sub>2</sub> , D	Вычитание числовых данных

Тип OP	Биты			Слова							Шаги в программе		
	X	Y	M	K	H	KnX	KnY	KnM	T	C		D	
S <sub>1</sub>				*	*	*	*	*	*	*	*	*	SUB, SUBP: 7 шагов
S <sub>2</sub>				*	*	*	*	*	*	*	*	*	
D							*	*	*	*	*	*	

Операнды:

S<sub>1</sub>: Уменьшаемое S<sub>2</sub>: Вычитаемое D: Разность

Описание:

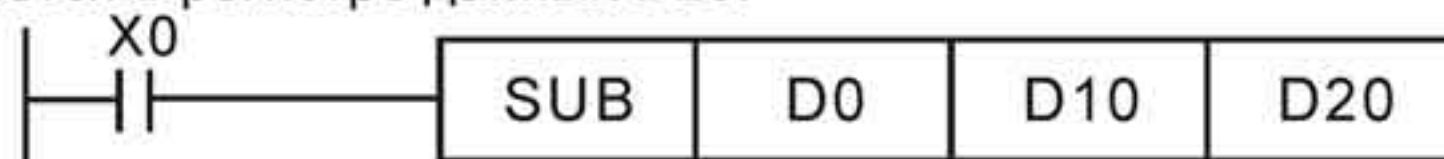
- S<sub>1</sub> – S<sub>2</sub> = D.** Значение данных в **S<sub>2</sub>** вычитается из значения данных **S<sub>1</sub>**. Результат вычитания запоминается в адресе цели **D**. Операция выполняется в BIN-формате.
- В старшем бите запоминается знак числа вычитания:  
0: знак положительного числа 1: знак отрицательного числа
- При определенных результатах счета после исполнения инструкции включается специальное реле (флаг).

16-битные операции:

- A. Если результат операции = "0", включится Zero flag, M1020 = ON.
- B. Если результат операции меньше -32768, включится borrow flag, M1021 = ON.
- C. Если результат операции больше 32767, включится carry flag, M1022 = ON.

Пример программы:

Если включен X0, то находится разность значений данных в регистрах D0 и D10. Результат вычитания запоминается в регистре данных D20.



API	Мнемоника		Операнды	Функция
22	MUL	P	S <sub>1</sub> , S <sub>2</sub> , D	Умножение числовых данных

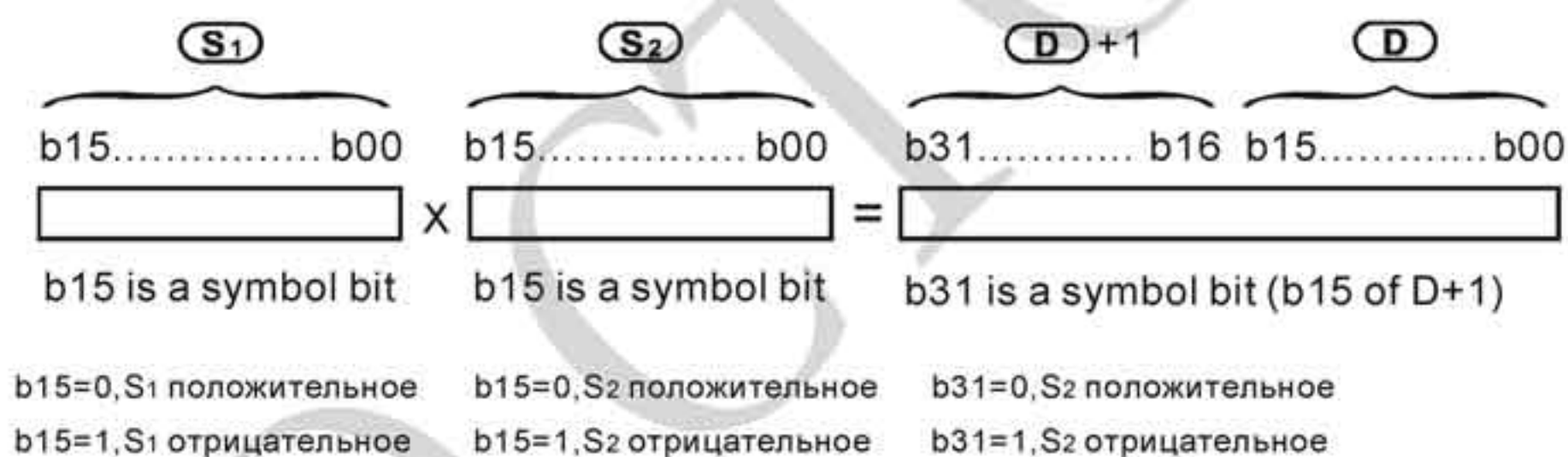
Тип OP	Биты			Слова								Шаги в программе	
	X	Y	M	K	H	KnX	KnY	KnM	T	C	D		
S <sub>1</sub>				*	*	*	*	*	*	*	*	*	MUL, MULP: 7 шагов
S <sub>2</sub>				*	*	*	*	*	*	*	*	*	
D							*	*	*	*	*	*	

Операнды:

S<sub>1</sub>: Множимое S<sub>2</sub>: Множитель D: Произведение

Описание:

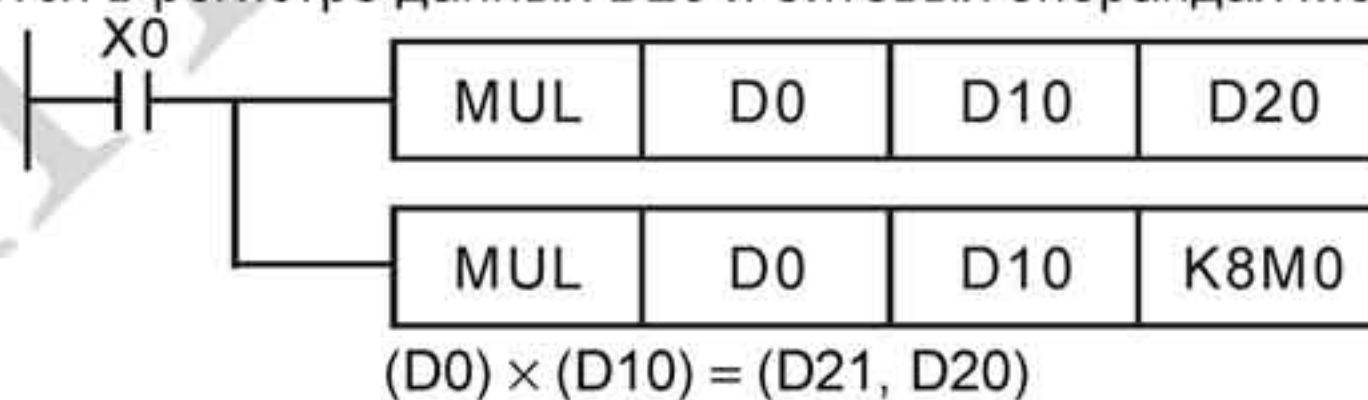
1. В 16-ти битном режиме операнд D занимает 2 адреса.
2. **S1 x S2 = D**. Данные в S1 и S2 перемножаются между собой. Результат умножения запоминается по адресу операнда указанного в D и в следующем за ним адресе операнда. Операция выполняется в BIN-формате.
3. При выполнении 16-ти битной операции результат заносится в 32-х битное число в (D) и (D+1). Результат 16-ти битного умножения оказывается 32-х битным числом. Это число запоминается как 32-х битное значение. Младшие 16 бит записываются по адресу операнда, заданному в (D). Старшие 16 бит записываются по следующему за ним адресу операнда.



Если D - битовый операнд и размер его K1-K4 для 16-ти битной операции, то флаги ошибки M1067, M1068 включатся в регистре D1067 будет записан код "0E19"

Пример программы:

Если включен X0, то находится произведение значений данных в регистрах D0 и D10. Результат умножения запоминается в регистре данных D20 и битовых операндах M0 – M31.



API	Мнемоника		Операнды	Функция
23	DIV	P	S <sub>1</sub> , S <sub>2</sub> , D	Деление числовых данных

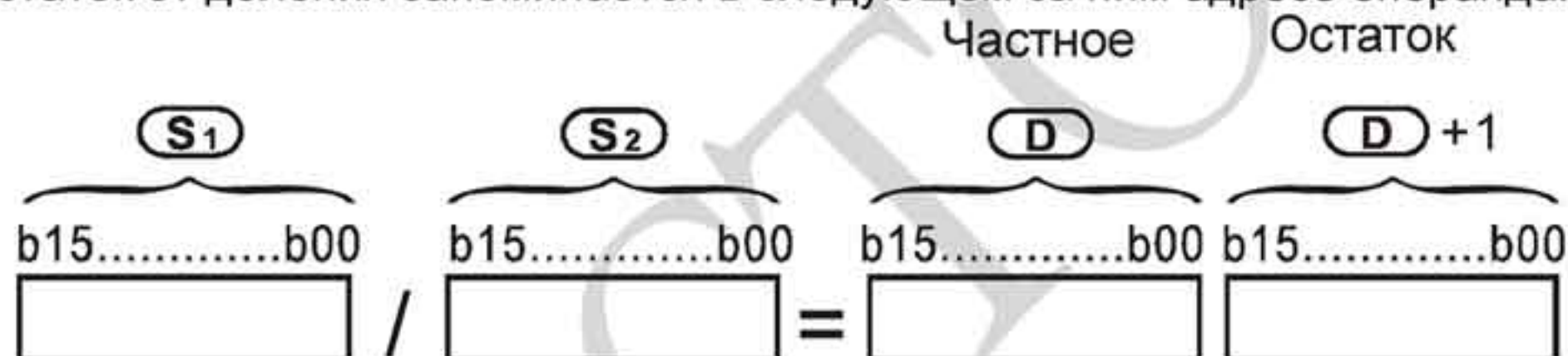
Тип OP	Биты			Слова								Шаги в программе	
	X	Y	M	K	H	KnX	KnY	KnM	T	C	D		
				*	*	*	*	*	*	*	*	*	DIV, DIVP: 7 шагов
S <sub>1</sub>				*	*	*	*	*	*	*	*	*	
S <sub>2</sub>				*	*	*	*	*	*	*	*	*	
D							*	*	*	*	*	*	

Операнды:

S<sub>1</sub>: Делимое S<sub>2</sub>: Делитель D: Частное и остаток

Описание:

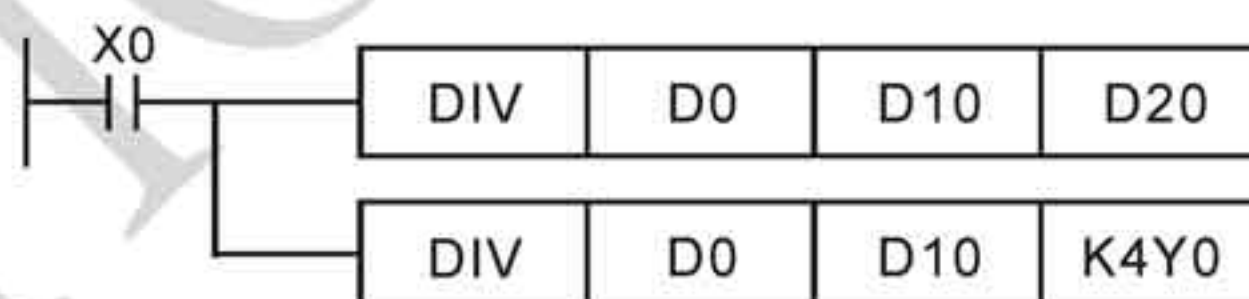
- В 16-ти битном режиме операнд D занимает 2 адреса.
- $S_1 \div S_2 = D$ . Выполняется деление данных в (S1) и (S2). Данные в (S1) соответствуют делимому, в (S2) - делителю. Результат деления запоминается по адресу операнда указанного в (D). Остаток делимого запоминается в следующем адресе операнда. Операция выполняется в BIN-формате.
- Результат 16-ти битного деления запоминается по адресу операндов, заданном в D. Остаток от деления запоминается в следующем за ним адресе операнда.



При работе программы появляется ошибка, если значение делителя равно 0. Флаги ошибки M1067, M1068 включатся в регистре D1067 будет записан код "0E19".

Пример программы:

Если включен X0, то выполняется деление значений данных в регистрах D0 и D10. Результат деления запоминается в регистре данных D20 и битовых операндах Y0 – Y15, а остаток деления запоминается в D21.



API	Мнемоника		Операнды	Функция
24	INC	P	D	Инкрементирование числовых данных

Тип OP	Биты			Слова								Шаги в программе
	X	Y	M	K	H	KnX	KnY	KnM	T	C	D	
D							*	*	*	*	*	INC, INCP: 3 шагов

Операнды:

D: Цель

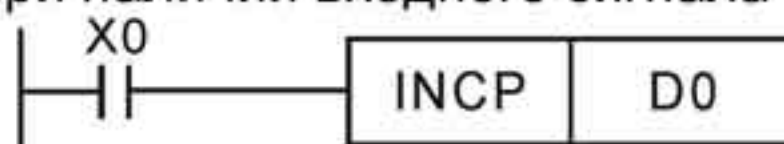
Описание:

- К числовому значению данных прибавляется число 1, как только выполнится входное

- условие.
- Инструкция выполняется в каждом цикле программы. Этого можно избежать благодаря введению впереди функций импульса (PLS- или PLF-инструкции) или применив командный параметр P.
  - Если при 16-ти битовом операнде значение 1 добавится к + 32 767, то запишется значение - 32 768. Не появляется никакого флага.

Пример программы:

Значение данных в регистре D0 при наличии входного сигнала X0 увеличится на число 1.



API	Мнемоника		Операнды	Функция
25	DEC	P	D	Декрементирование числовых данных

Тип OP	Биты			Слова							Шаги в программе	
	X	Y	M	K	H	KnX	KnY	KnM	T	C		D
D							*	*	*	*	*	DEC, DECP: 3 шагов

Операнды:

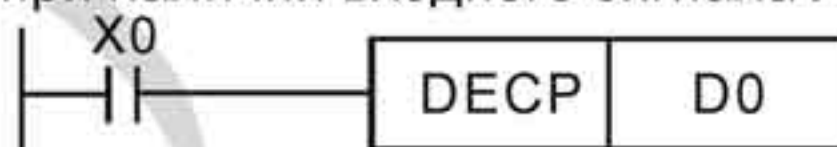
D: Цель

Описание:

- Из значения числа, имеющегося в D, вычитается число 1, как только выполнится входное условие.
- Инструкция выполняется в каждом цикле программы. Этого можно избежать благодаря введению впереди функций импульса (PLS- или PLF-инструкции) или применив командный параметр P.
- Если при 16-ти битовом операнде значение 1 отнимется от числа -32 768, то запишется значение +32 768. Не появляется никакого флага.

Пример программы:

Значение данных в регистре D0 при наличии входного сигнала X0 уменьшится на число 1.



API	Мнемоника		Операнды	Функция
30	ROR	P	D, n	Кольцевой сдвиг вправо

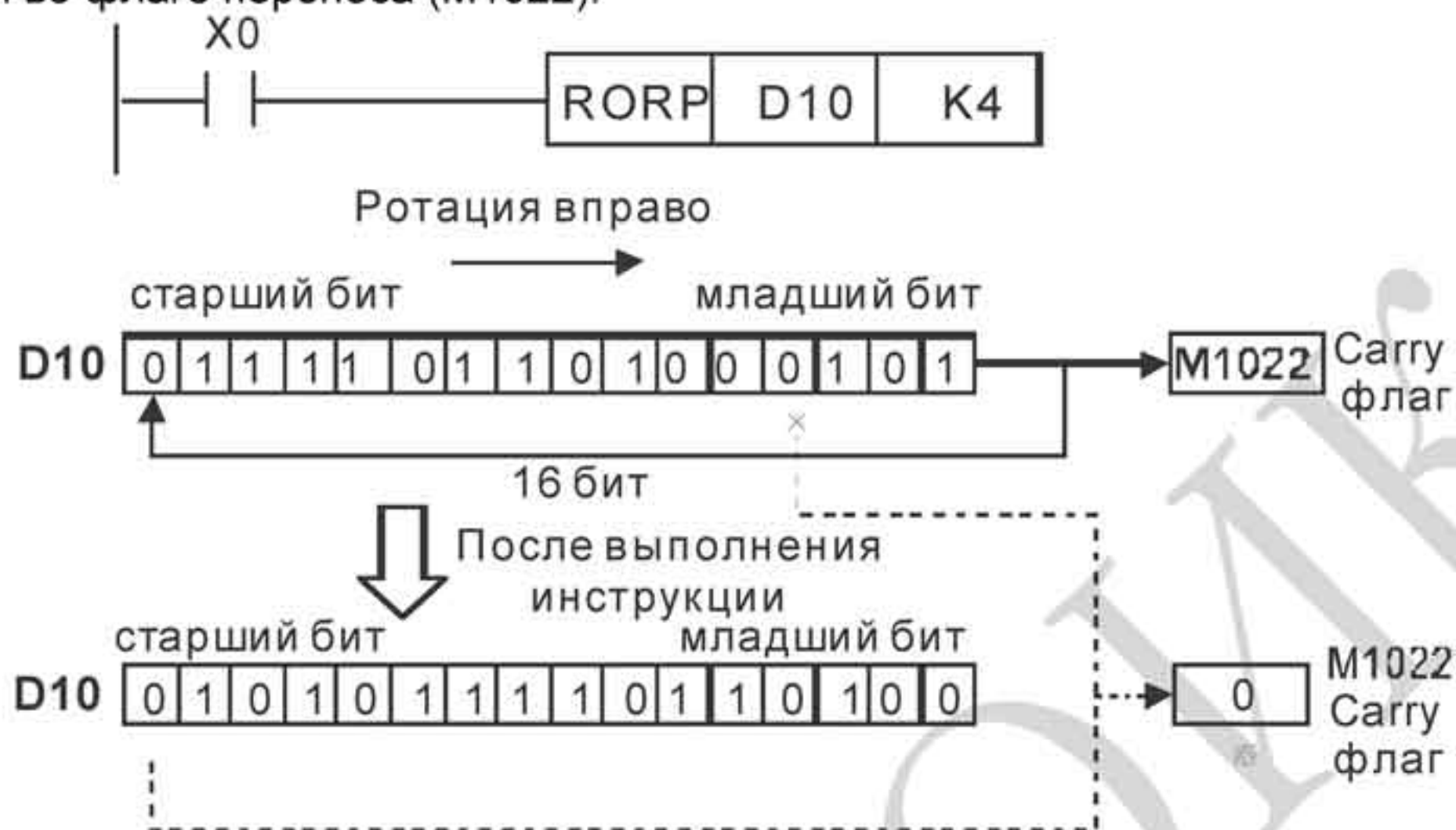
Тип OP	Биты			Слова							Шаги в программе	
	X	Y	M	K	H	KnX	KnY	KnM	T	C		D
D							*	*	*	*	*	ROR, RORP: 5 шагов
n				*	*							

Описание:

- Битовое отображение в D сдвигается вправо на n мест при каждом исполнении ROR
- Если операнд, D это KnY, KnM, KnS, возможно только Kn = K4 (16 бит)
- Необходимое условие: 1 ≤ n ≤ 16 (16-бит).
- Состояние последнего сдвигаемого бита копируются в M1022 (флаг переноса - Carry)
- Если не программируется никакого опознания фронта, то сдвиг битового отображения повторяется в каждом цикле программы.

Пример программы:

Битовые данные в регистре данных D10 каждый раз сдвигаются вправо на 4 бита (K4), когда вход X0 переходит из состояния ОТКЛ. в состояние ВКЛ. Значение последнего сдвигаемого бита запоминается во флаге переноса (M1022).



API	Мнемоника		Операнды	Функция
31	ROL	P	D, n	Кольцевой сдвиг влево

Тип OP	Биты			Слова								Шаги в программе
	X	Y	M	K	H	KnX	KnY	KnM	T	C	D	
D							*	*	*	*	*	
n				*	*							

### D.5.11 Специальные инструкции

API	Мнемоника		Операнды	Функция
53	DHSCS		S1, S2, D	Сравнение (для быстрого счетчика)

Тип OP	Биты			Слова								Шаги в программе
	X	Y	M	K	H	KnX	KnY	KnM	T	C	D	
S1				*	*	*	*	*	*	*	*	
S2										*		
D		*	*									

Операнды: S1 – устанавливаемое значение для сравнения, S2 – значение счетчика C235, D – результат сравнения.

Описание:

Высокоскоростной счет возможен только при использовании платы расширения PG.

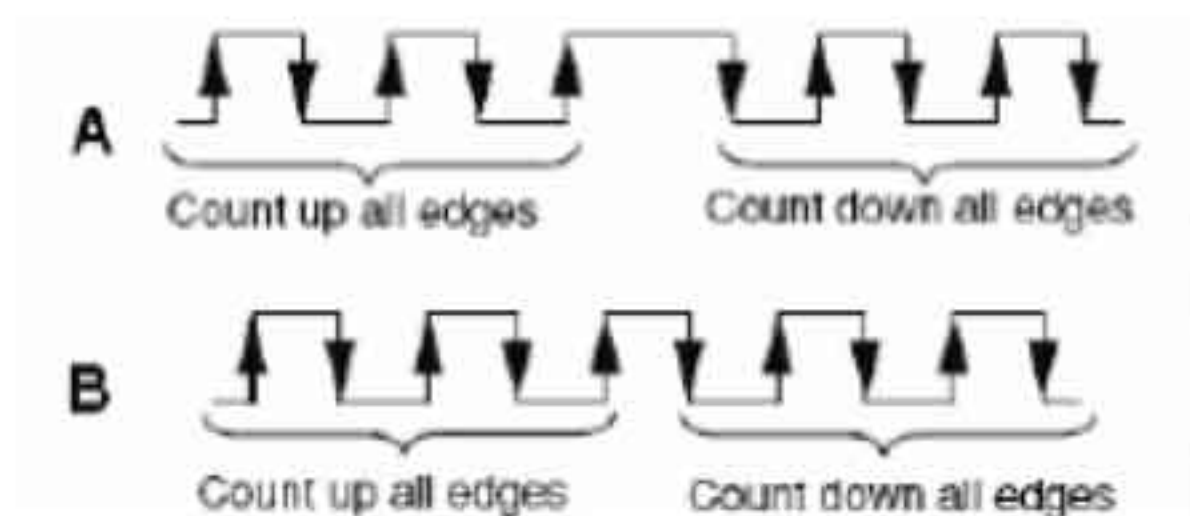


Для автоматического счета, Установите заданное значение счетчика с помощью команды DHSCS и включите M1028=On. Контакт C235 замкнется, когда текущее значение = заданному значению. Для сброса счетчика C235, используйте M1029=ON.

Используйте команды для подсчета импульсов со срабатыванием по переднему или заднему фронту (LDP / LDF). При использовании обычных контактов возможно ошибочное значение счёта.

В регистре D1044 выбирается один из трех режимов счета.

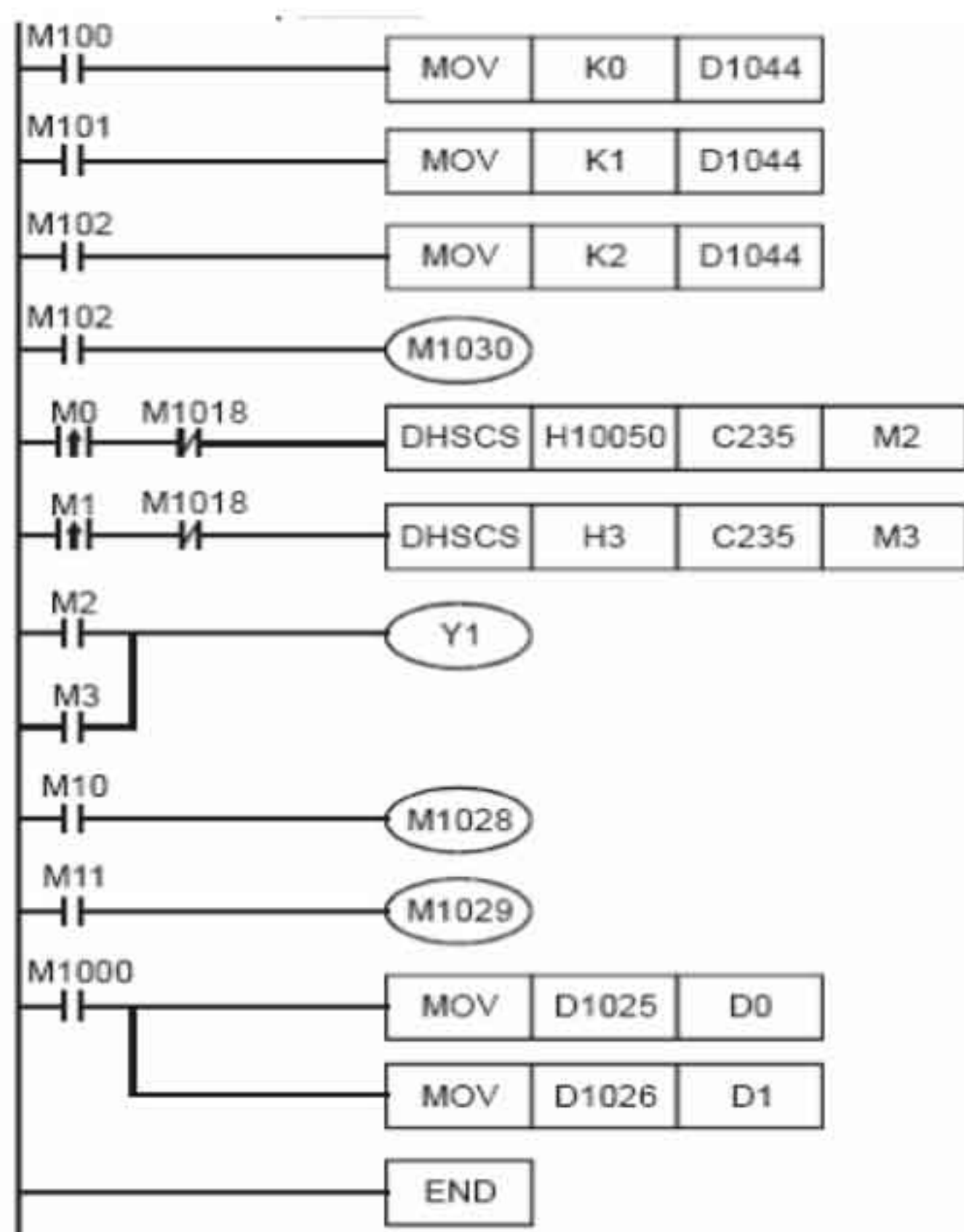
1. A-B фазный режим (D1044 = 0): при использовании 2-х фазного датчика импульсов со сдвигом сигналов A и B на  $90^\circ$ . Датчик импульсов должен быть подключен к клеммам  $\overline{A}$ ,  $\overline{B}$  и GND.



2. Импульсы + сигнал направления (D1044 = 1): по входу A идут счетные импульсы, а по B сигнал, определяющий направления счета (инкрементирование или декрементирование). Датчик импульсов должен быть подключен к клеммам  $\overline{A}$ ,  $\overline{B}$  и GND.
3. Импульсы + флаг направления (D1044 = 2): по входу идут счетные импульсы, а направление счета определяется флагом M1030. Датчик импульсов должен быть подключен к клеммам  $\overline{A}$ , и GND.

Пример программы:

1. При установке реле M100 = 1 выбирается режим счета A, B импульсов, для M101=1 выбирается режим счета импульс + направление, для M102 = 1 режим счета импульс + флаг направление.
2. Реле M1030 используется для установки направления счета.
3. При изменении сигнала реле M0 с выключенного на включенное состояние (OFF→ON) происходит выполнение команды сравнения высокоскоростного счётчика DHSCS. При изменении значения счётчика C235 от H2 на H3 или от H4 на H3, реле M3 будет включено.
4. При включении реле M1 (OFF→ON) происходит выполнение команды сравнения высокоскоростного счётчика DHSCS. При изменении значения счётчика C235 от H1004F на H10050 или от H10051 на H10050, реле M2 будет включено.
5. Реле M1028 разрешает (M1028 = 1) или запрещает (M1028 = 0) функцию работы высокоскоростного счётчика. Реле M1018 используется для запуска функции счёта (M1018 = 1)
6. Регистр D1025 представляет младшее слово значения, регистр D1026 представляет старшее слово значения 32-х разрядного высокоскоростного счётчика C235.



API	Мнемоника			Операнды		Функция						
139	RPR	P		S1, S2	Чтение данных из параметров ПЧ							
Тип OP	Биты			Слова						Шаги в программе		
	X	Y	M	K	H	KnX	KnY	KnM	T	C	D	RPR, PRPR: 5 шагов
S1				*	*						*	
S2											*	

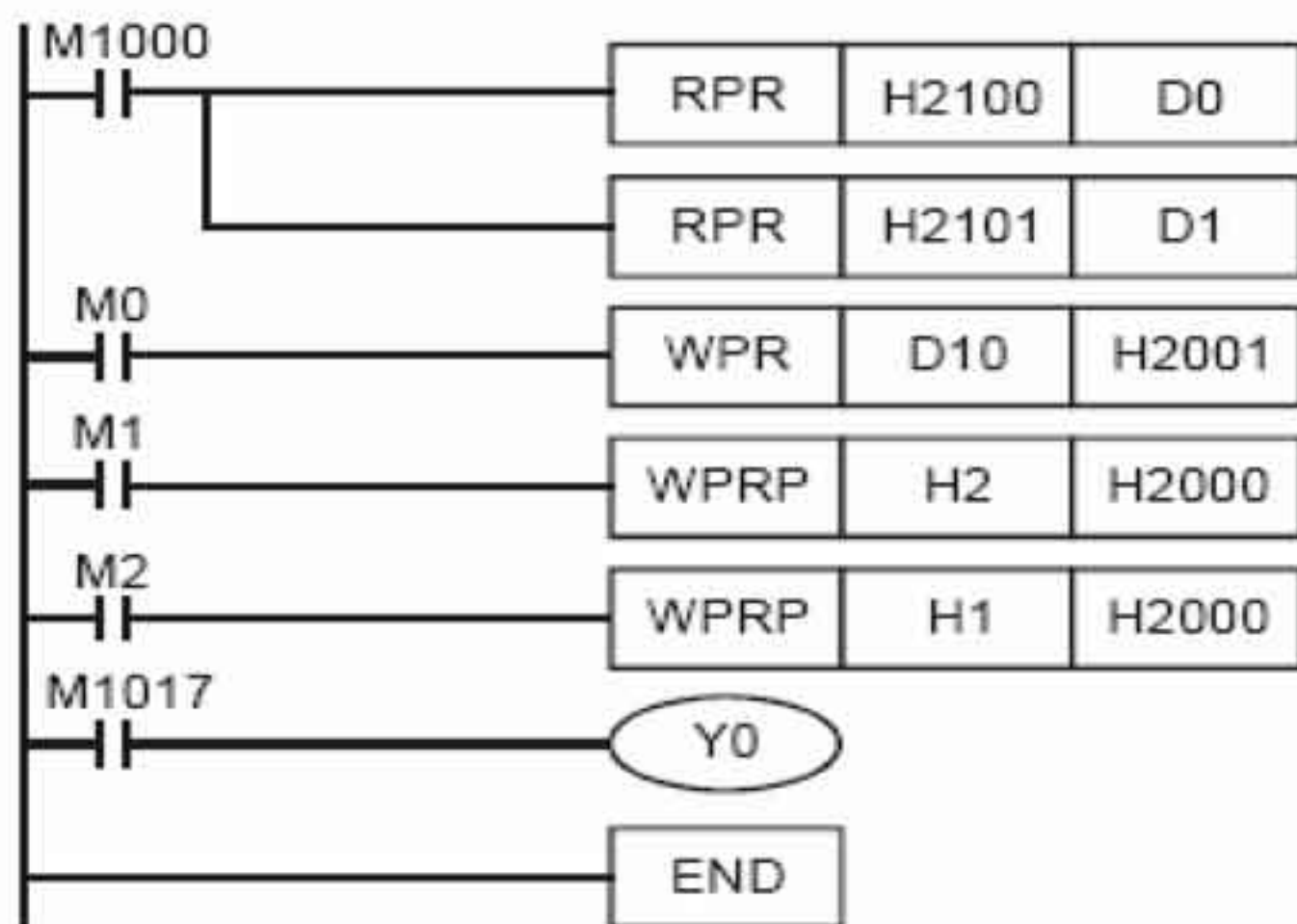
Операнды: S1 – адрес считываемых данных, S2 – регистр сохранения данных.

API	Мнемоника			Операнды		Функция						
140	WPR	P		S1, S2	Запись данных в параметры ПЧ							
Тип OP	Биты			Слова						Шаги в программе		
	X	Y	M	K	H	KnX	KnY	KnM	T	C	D	WPR, PWPR: 5 шагов
S1				*	*						*	
S2				*	*						*	

Операнды: S1 – адрес источника данных, S2 – регистр сохранения данных.

Пример программы:

Запись данных в регистр ПЧ H2100 из регистра D0, и запись в регистр ПЧ H2101 из регистра D1.  
 При M0=1 производится запись данных из D10 в регистр H2001 ПЧ.  
 При M1=1 производится запись значения H2 в регистр H2000 ПЧ – это команда ПУСК для ПЧ.  
 При M2=1 производится запись значения H1 в регистр H2000 ПЧ – это команда СТОП для ПЧ.  
 По окончании записи данных включается реле M1017 = 1.



API	Мнемоника		Операнды		Функция							
141	FPID	P	S1,S2,S3, S4		ПИД регулятор ПЧ							
Тип OP	Биты			Слова							Шаги в программе	
	X	Y	M	K	H	KnX	KnY	KnM	T	C	D	FPID, FPIDP: 9 шагов
S1				*	*						*	
S2				*	*						*	
S3				*	*						*	
S4				*	*						*	

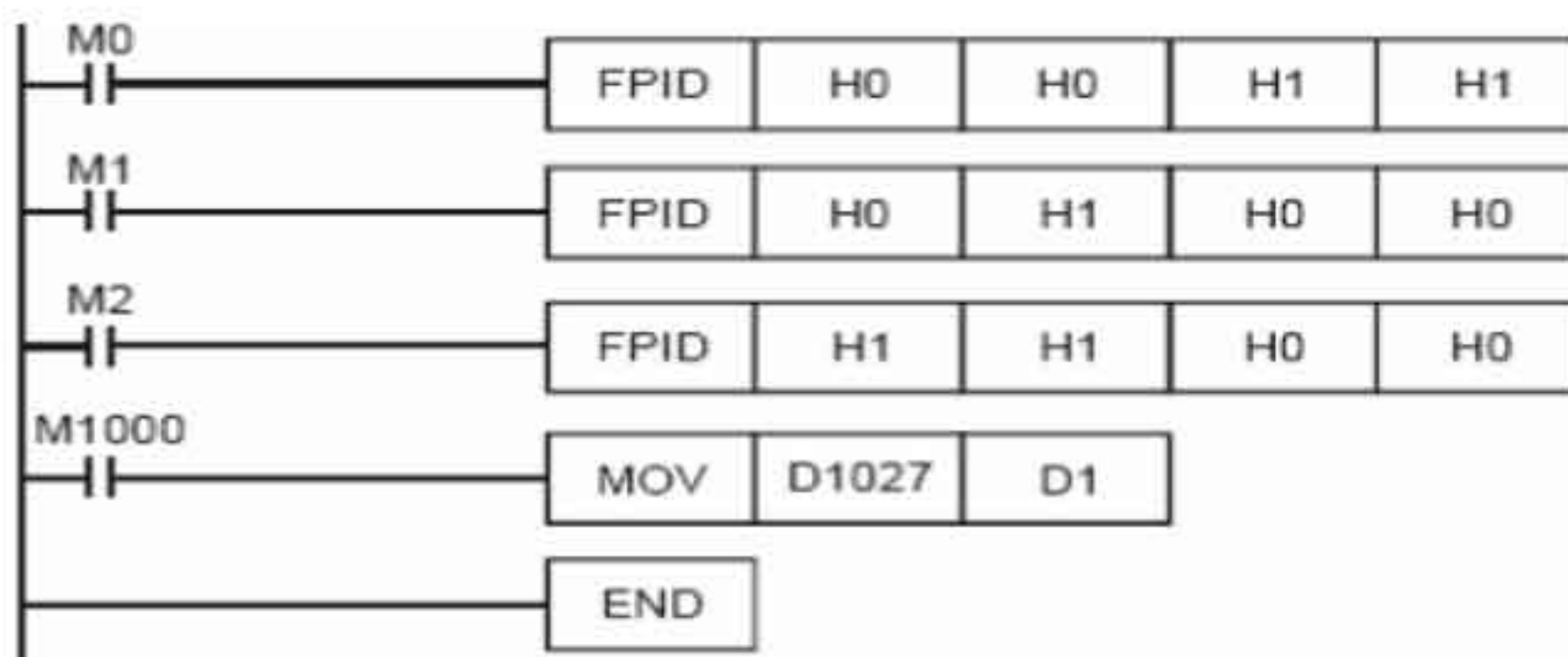
Операнды: S1 – Выбор источника задания ПИД регулятора (значения: 0 ÷ 4), S2 – Пропорциональный коэффициент (значения: 0 ÷ 100), S3 – Время интегрирования ( 0 ÷ 10 000), S4 - Коэффициент дифференцирования ( 0 ÷ 100).

Описание:

Эта инструкция позволяет напрямую управлять параметрами ПИД-регулятора: 10.00, 10.02 и 10.03 и 10.04.

Пример программы:

1. Реле M0 = 1 устанавливает значение S1 = 0 (ПИД регулятор отключен), S2 = 0, S3 = 1 (единицы измерения = 0.01 секунды) и S4 = 1 (единицы измерения = 0.01 секунды).
2. Реле M1= 1 устанавливает значение S1 = 0 (ПИД регулятор отключен), S2 = 1 (единицы измерения = 0.01), S3 = 0 и S4 = 0
3. Реле M2 = 1 устанавливает S1 = 1 (источник задания с цифровой клавиатуры), S2=1, S3 = 0 и S4 = 0/
4. Регистр D1027 – выходной регистр ПИД регулятора.



API	Мнемоника		Операнды	Функция								
142	FREQ	P	S1,S2,S3,	Команда управления ПЧ								
Тип OP	Биты			Слова								Шаги в программе
	X	Y	M	K	H	KnX	KnY	KnM	T	C	D	
S1				*	*						*	
S2				*	*						*	
S3				*	*						*	

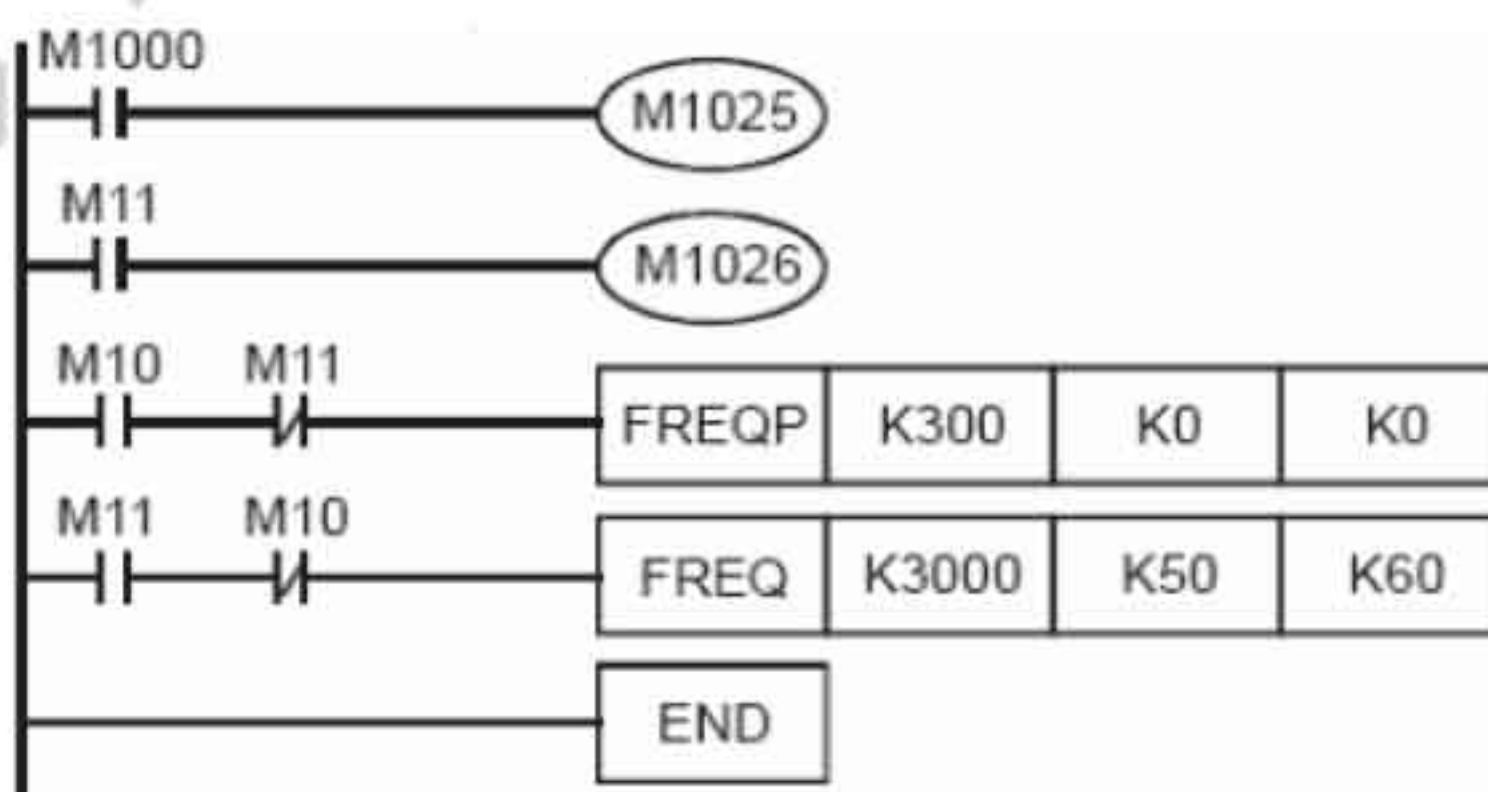
**Операнды: S1 – заданная частота, S2 – время разгона, S3 - время замедления.**

**Описание:**

Команда FREQ позволяет управлять скоростью вращения привода и временем разгона/замедления. M1025 и M1026 позволяют запускать и останавливать привод (команды RUN/STOP) и изменять направление вращения.

Пример программы:

1. Реле M1025 предназначено для запуска (M1025=1) и остановки (M1025=0) ПЧ. Реле M1026 для изменения направления вращения (M1026 = 1 – Вперед, M1026 = 0 Назад). Реле M1015 = 1 – индикация достижения заданной частоты.
2. При M10=1 будет задана частота K300 (3.00Гц) и разгон/замедление = 0.
3. При M11=1 будет задана частота K3000 (30.00Гц), разгон = 50 единиц, замедление = 60 единиц.
4. Параметр 01.09 задает положение десятичной точки для S2 и S3. Параметр 01.09 = 1 задает ед. измерения = 0.01, что в данном примере означает S2 = 0.5 сек, а S3 = 0.6 сек.



## D.6 Коды ошибок

Код	ID	Описание	Необходимые действия
PLod	20	Ошибка записи программы	Проверьте программу на наличие ошибок и попробуйте загрузить снова.
PLSv	21	Ошибка записи данных во время выполнения	Выключите и включите питание и попробуйте загрузить снова.
PLdA	22	Ошибка чтения программы	1. Попробуйте еще. 2. Свяжитесь с поставщиком
PLFn	23	Ошибка команды при загрузке	Проверьте программу на наличие ошибок и попробуйте загрузить снова.
PLor	30	Размер программы превышает объем памяти	Выключите и включите питание и попробуйте загрузить снова.
PLFF	31	Ошибка команды при выполнении	
PLSn	32	Ошибка контрольной суммы	
PLEd	33	В программе отсутствует инструкция "END".	
PLCr	34	Команда MC непрерывно используется более 9 раз	

## Приложение Е . Функции интерфейса CANopen

Модели VFD-E-C имеют встроенный коммуникационный интерфейс CANopen.

### **Delta CANopen имеет следующие функции:**

- Поддержка протокола CAN2.0A;
- Поддержка CANopen DS301 V4.02;
- Поддержка DSP-402 V2.0.

### **Delta CANopen поддерживает следующие сервисы:**

- PDO (Process Data Objects): PDO1~ PDO2
- SDO (Service Data Object):  
Инициализация загрузки SDO;  
Инициализация выгрузки SDO;  
Прерывание SDO;  
SDO сообщение может использоваться для конфигурации slave-узла и доступа к словарю объектов в каждом узле.
- SOP (Special Object Protocol):  
Поддержка по умолчанию COB-ID в предписанном Master/Slave соединении, заданного в DS301 V4.02;  
Поддержка сервиса SYNC;  
Поддержка аварийного сервиса.
- NMT (Network Management):  
Поддержка NMT модульного управления;  
Поддержка NMT управления ошибками;  
Поддержка начальной загрузки.

Delta CANopen не поддерживает "Time Stamp service".

Полное описание параметров связи и протокола Delta CANopen может быть выслано по запросу.