

FOTEK

ПРИБОРЫ И СРЕДСТВА ПРОМЫШЛЕННОЙ АВТОМАТИЗАЦИИ



**КАТАЛОГ ПРОДУКЦИИ
2016**

ОГЛАВЛЕНИЕ

ТАЙМЕРЫ	5
H5B серия: таймеры с задержкой на включение /	
TM48 серия: таймеры с универсальным питанием.....	6
ДАТЧИКИ	9
A3 серия: Фотодатчики с универсальным питанием	11
M18-C серия: Фотодатчики цилиндрического типа.....	13
MS серия: Миниатюрные и водонепроницаемые фотодатчики	16
MS-02W серия: Маркерные фотодатчики с автонастройкой	18
SU-02 серия: Высокоскоростные фотодатчики щелевого типа	20
SU-07 серия: Фотодатчики щелевого типа	21
SU-07X серия: Высокоскоростные фотодатчики щелевого типа	22
PS/PM серия: Индуктивные датчики	23
WE серия: Энкодер колесный.....	31
TS серия: Термодатчики	32
ТВЕРДОТЕЛЬНЫЕ РЕЛЕ	35
TSR серия: трехфазные твердотельные реле.....	38
SSR серия: однофазные реле DC-AC типа	39
SSR серия: однофазные реле AC-AC и DC-DC типа	40
SSR-VA серия: однофазные реле с регулировкой выходного напряжения.....	41
SSR-LA серия: линейные однофазные реле с регулировкой выходного напряжения.....	41
SSR-K серия: однофазные реле с радиатором DC-AC типа	43
SSR-K серия: однофазные реле с радиатором AC-AC и DC-DC типа.....	44
SCR-K серия: линейные однофазные реле с регулировкой выходного напряжения с радиатором	44
РЕГУЛЯТОРЫ МОЩНОСТИ	45
DSC серия: одна фаза по одному проводу	47
EPS серия: одна фаза по двум проводам	47
TPS серия: одна фаза по двум проводам	47
ДРУГИЕ ПРОДУКТЫ	53
H5-AN серия: температурные контроллеры с ПД-регулятором.....	54
Контактные колодки и скобы крепления	57
Радиаторы для твердотельных реле	59
Кабели для индуктивных и емкостных датчиков	60



Таймеры

Реле времени, или таймер, отслеживает заранее заданное время и обеспечивает выполнение определенной функции по его истечению.

Программирование таймера заключается в установке необходимого интервала времени, диапазона и режима работы. По способу программирования все таймеры можно поделить на два основных вида: с аналоговым программированием или цифровым. К преимуществам реле времени с аналоговым программированием можно отнести низкую стоимость, легкость в обращении и настройке. Цифровое программирование позволяет установить более точный интервал времени (0,01) и исключает возможность ошибки при программировании.

Таймеры могут монтироваться на DIN-рейку или на лицевую панель.

Н5В серия: таймеры с задержкой на включение

ТМ48 серия: таймеры с универсальным питанием

- Таймеры/фликеры с аналоговой установкой времени
- Переключение диапазона и режимов работы с помощью DIP-переключателей.
- Установка на переднюю панель.
- Компактные размеры: 48х48мм, соответствует стандартам DIN.

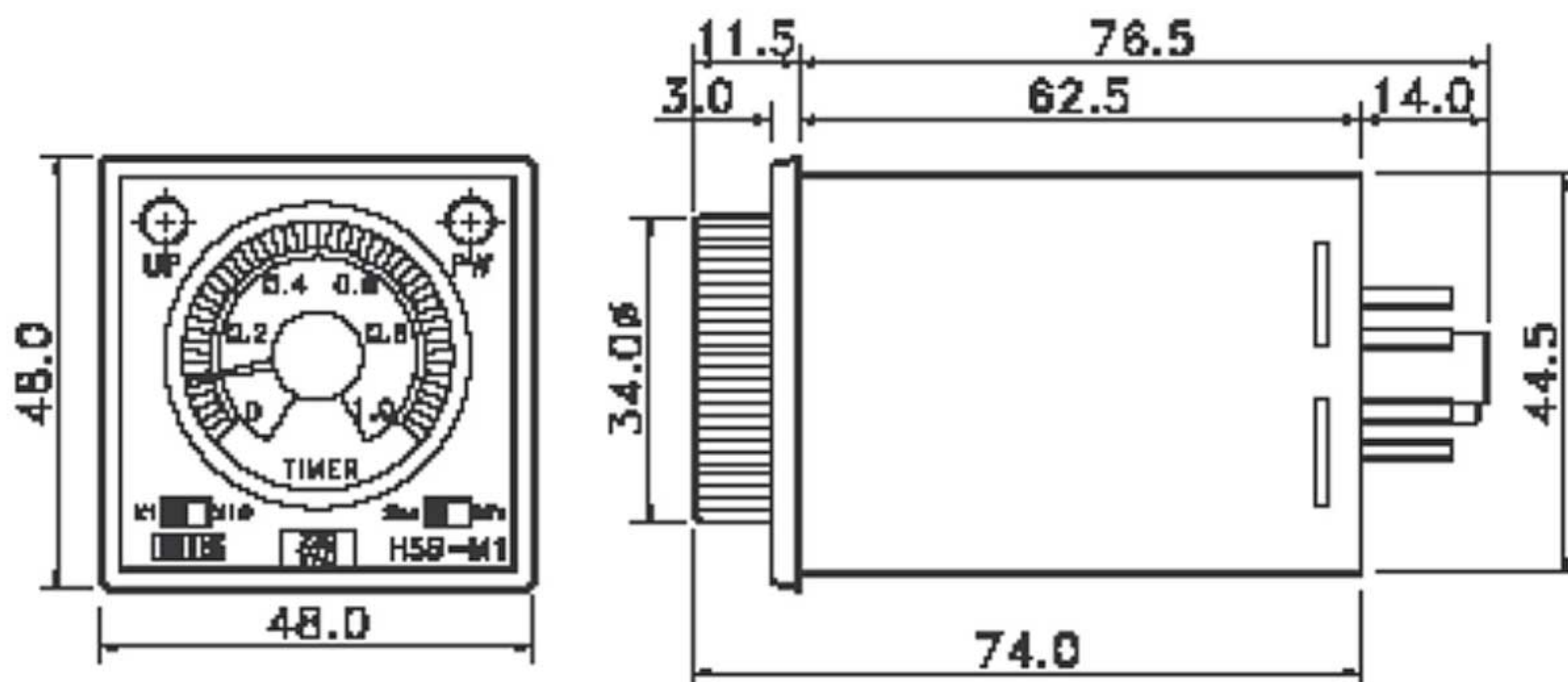


Тип	Многодиапазонный таймер	Многодиапазонный фликкер
Модель	Н5В-М □ ТМ48-М □	Н5В-FK-M3 ТМ48-FK-M3
Диапазон	М1: 1с/10с/1м/10м М3: 3с/30с/3м/30м М6: 6с/60с/6м/60м М1Н: 1м/10м/1ч/10ч М3Н: 3м/30м/3ч/30ч М6Н: 6м/60м/6ч/60ч	3с/30с/3м/30м
Масса	160г	150г

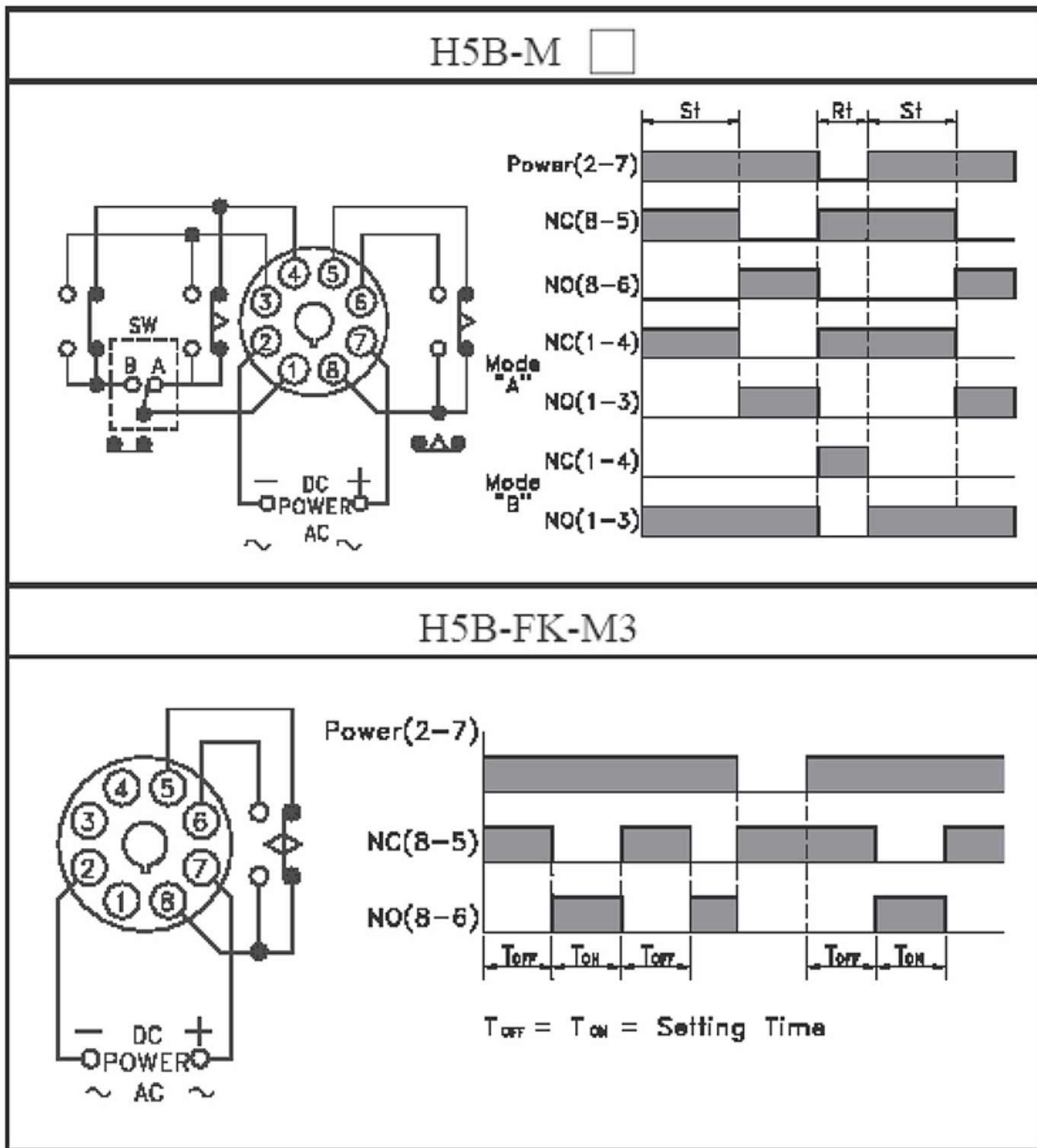
Технические характеристики

Модель	Н5В-М , Н5В-FK-M3	ТМ48-М, ТМ48-FK-M3
Напряжение питания	12 или 24 В DC/AC или 110В или 220В или 380 AC, 50/60 Гц.	24...250 В DC/AC, 50/60 Гц.
Выход	Реле	
Максимально-допустимый ток нагрузки	10А	
Максимальная погрешность	0.2% от полной шкалы	
Точность задания	5% от полной шкалы	
Время сброса	0.1с макс.	
Прочность и сопротивление изоляции	более 2.5 кВ (1 мин), более 100МОм.	
Рабочая температура	от - 20 до +60°C, 35-85RH	
Кол-во переключений реле (механических)	20x10 ⁶ минимум	

Размеры (мм)



Схемы подключения и временные диаграммы





Датчики

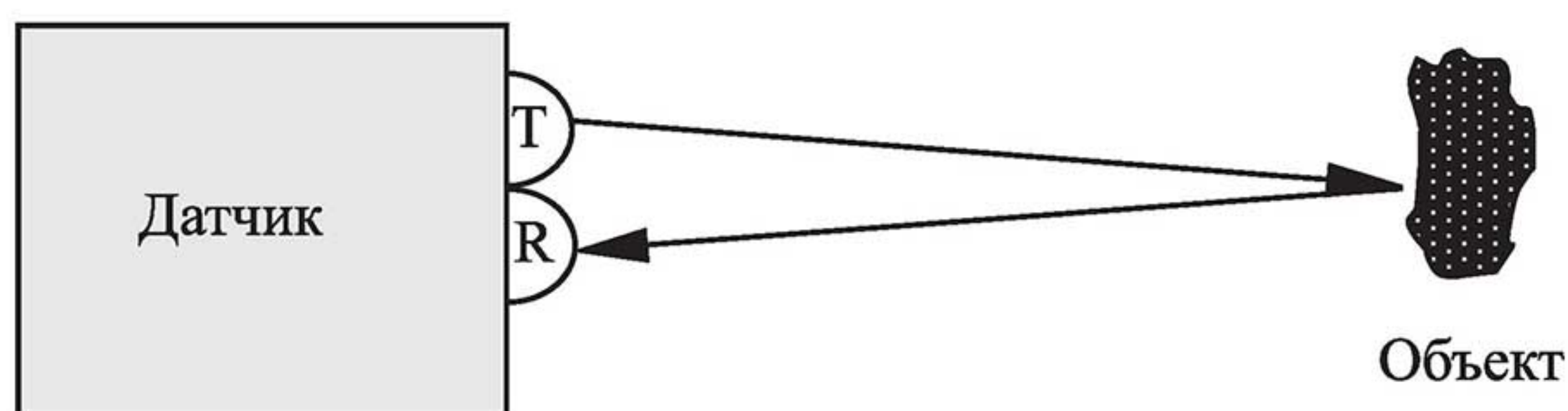
В разделе представлены оптические, индуктивные, температурные датчики и инкрементальные энкодеры роликового типа.

В данном разделе представлены датчики производства FOTEK. Также доступны для заказа датчики Delta Electronics, информацию о которых вы можете найти на нашем сайте www.deltronics.ru.

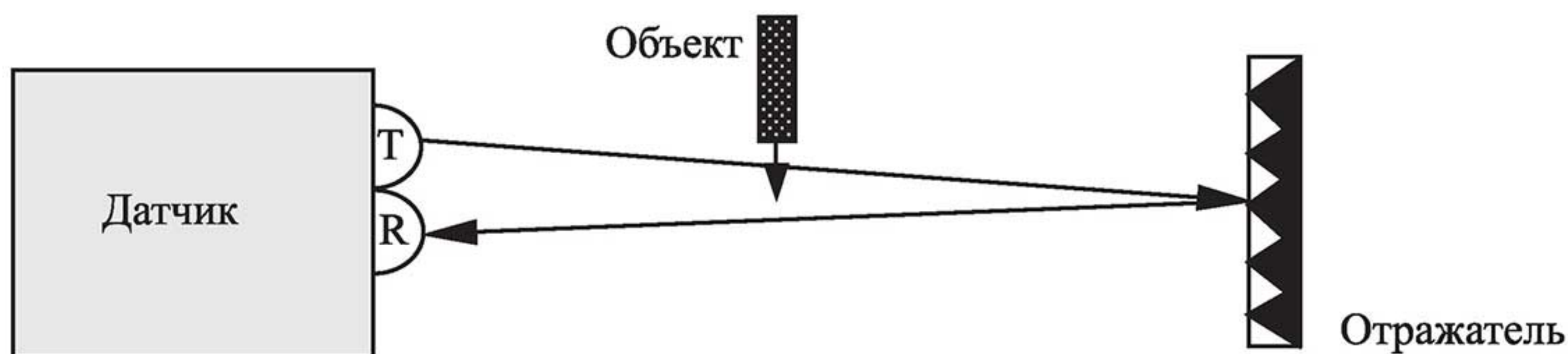
Оптические (фотоэлектрические) датчики

функционируют по трем принципам и делятся на три типа:

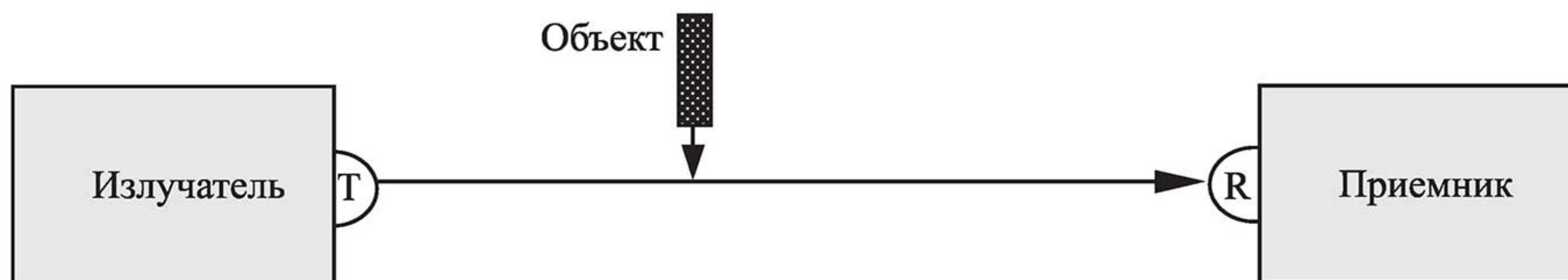
- **Отражающие от объекта**, которые излучают и принимают отраженный от объекта свет, находящегося в зоне действия датчика. Как только улавливается определенная световая энергия, на выходе устанавливается соответствующий логический уровень. Величина дистанции от датчика до объекта зависит от размеров улавливаемого предмета, от его цвета, шероховатости и т.д. и может достигать 2м. Конструктивно излучатель и приемник выполнены в одном корпусе.



- **Отражающие от световозвращателя**, которые излучают и принимают свет, отраженный от специального отражателя (рефлектора) и при прерывании луча объектом выдается выходной сигнал. Дальность действия зависит от состояния среды (пыль, дым и т.д.) и может достигать 5 м. Конструктивно излучатель и приемник выполнены в одном корпусе.



- **Датчики сквозного типа**, которые имеют раздельные конструктивно источник света и приемник, расположенные соосно друг напротив друга. Любой предмет попадающий в зону светового потока прерывает его и вызывает изменение выходного логического уровня. Дальность действия может достигать 20 м.



А3 серия: Фотодатчики с универсальным питанием

Особенностью данной серии является расширенный диапазон напряжения питания датчиков. Датчики имеют релейный выход. Степень защиты IP-65; IP-67 (влагонепроницаемые).



Общие технические характеристики

Напряжение питания	12...240В DC; 24...220В AC 50/60 Гц.
Потребляемая мощность	2 ВА макс.
Выход	реле
Максимально-допустимый ток нагрузки	5А / 250В AC
Подключение	кабель (5 проводов x 2м)
Время отклика	15 мс
Внешнее освещение	искусственное < 10000 Лк; естественное < 30000 Лк.
Прочность изоляции	более 2 кВ (1 мкс).
Рабочая температура	от минус 20 до +60°C

Отражающие от объекта

Тип	Стандартный тип			Влагонепроницаемые		
Модель	A3R-30X	A3R-1MX	A3R-2MX	A3R-30XP	A3R-1MXP	A3R-2MXP
Дальность действия	0.3 м	1 м	2 м	0.3 м	1 м	2 м
Класс защиты	IP-65			IP-67		
Настройка чувствительности	Переменный резистор (270°)					
Вид излучения	инфракрасное (ИК)					
Мин. диаметр объекта, мм	5.0					

Отражающие от световозвращателя

Тип	Стандартный тип			Влагонепроницаемые		
Модель	A3G-2MR	A3G-2MRS	A3G-4MRE	A3G-4MX	A3G-4MRP	A3G-4MXP
Дальность действия	3 м	2 м	4 м	4 м	3 м	4.5 м
Класс защиты	IP-65			IP-67		
Настройка чувствительности	Перем. резистор	Нет			Перем. резистор	Нет
Вид излучения	красное			ИК	красное	ИК
Мин. диаметр объекта, мм	2		5		2	5

Датчики сквозного типа

Тип	Стандартный тип			Влагонепроницаемые		
Модель	A3T-3MX	A3T-10MX	A3T-20MX	A3T-3MXP	A3T-10MXP	A3T-20MXP
Дальность действия	3 м	10 м	20 м	3 м	10 м	20 м
Класс защиты	IP-65			IP-67		
Настройка чувствительности	Нет					
Вид излучения	инфракрасное (ИК)					
Мин. диаметр объекта, мм	2	5	10	2	5	10

Схема соединения



Рабочие диаграммы

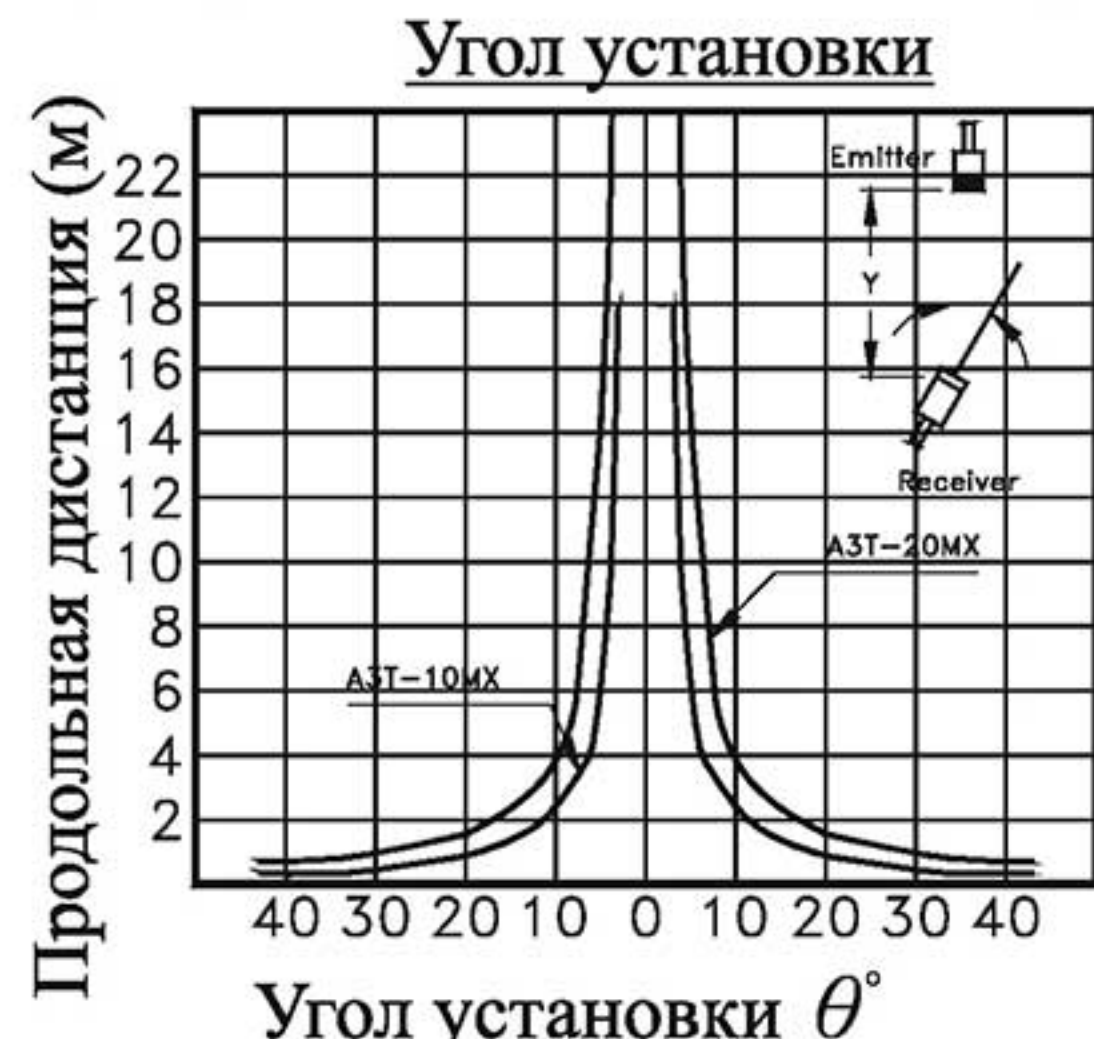
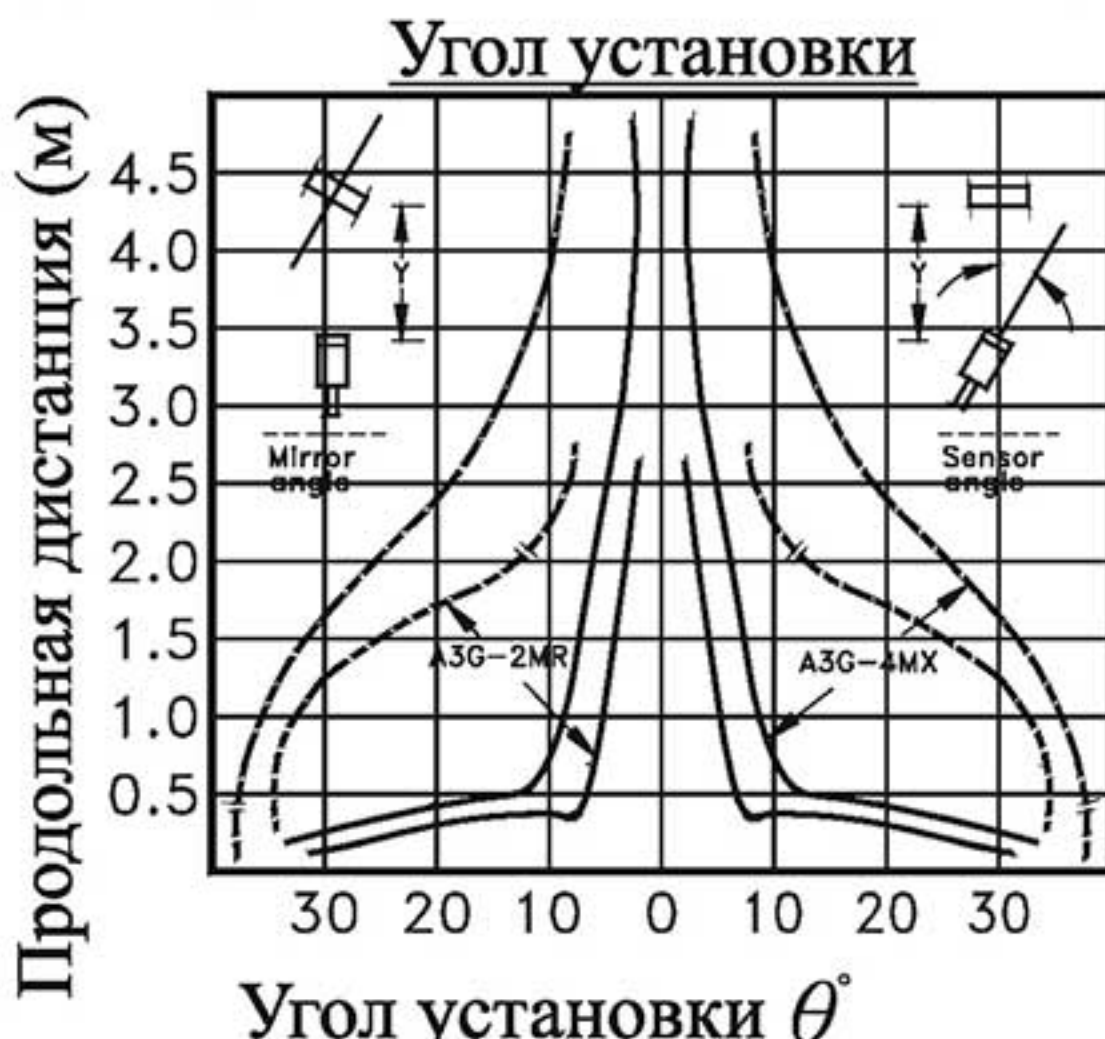
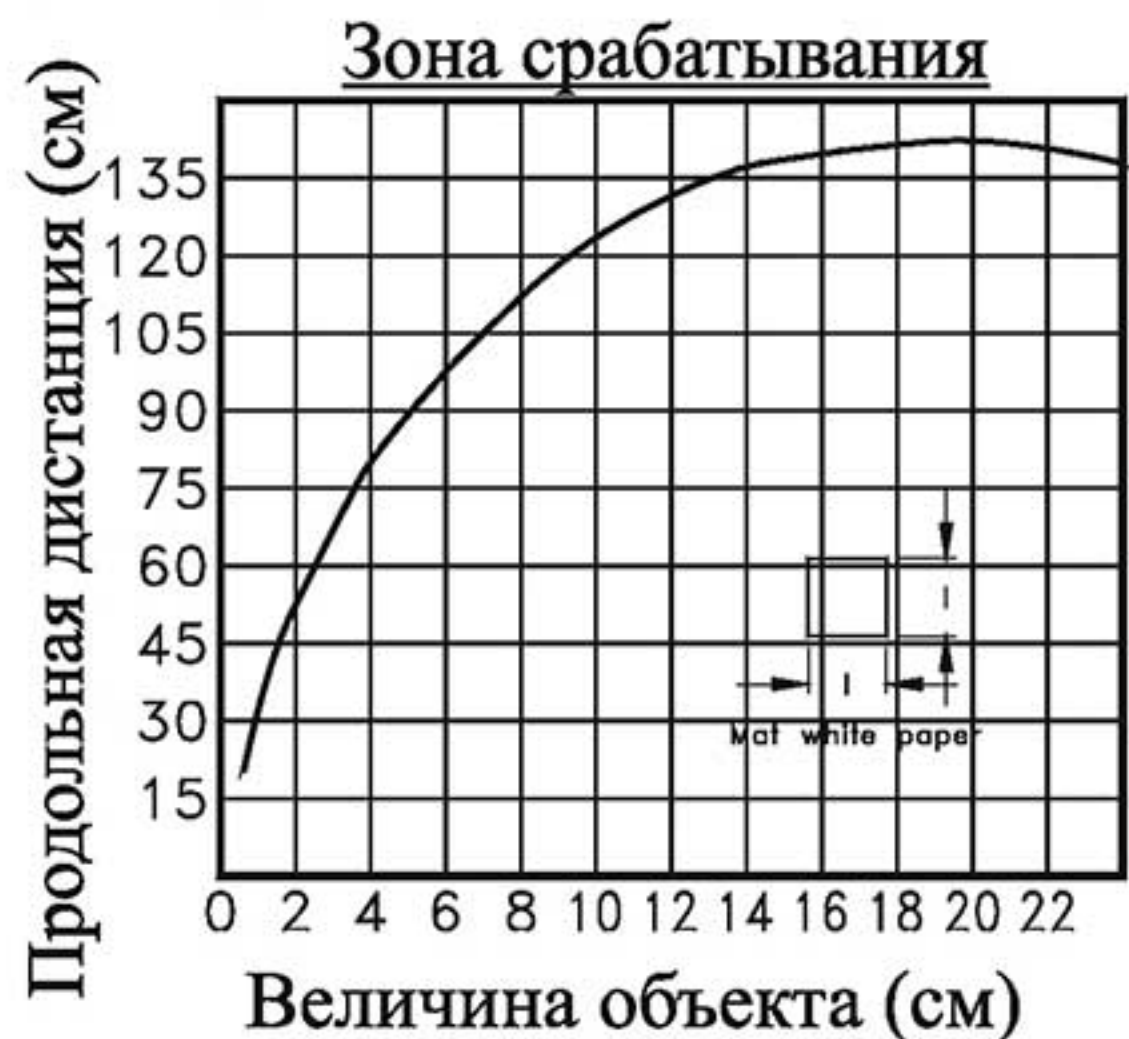
A3R-1MX



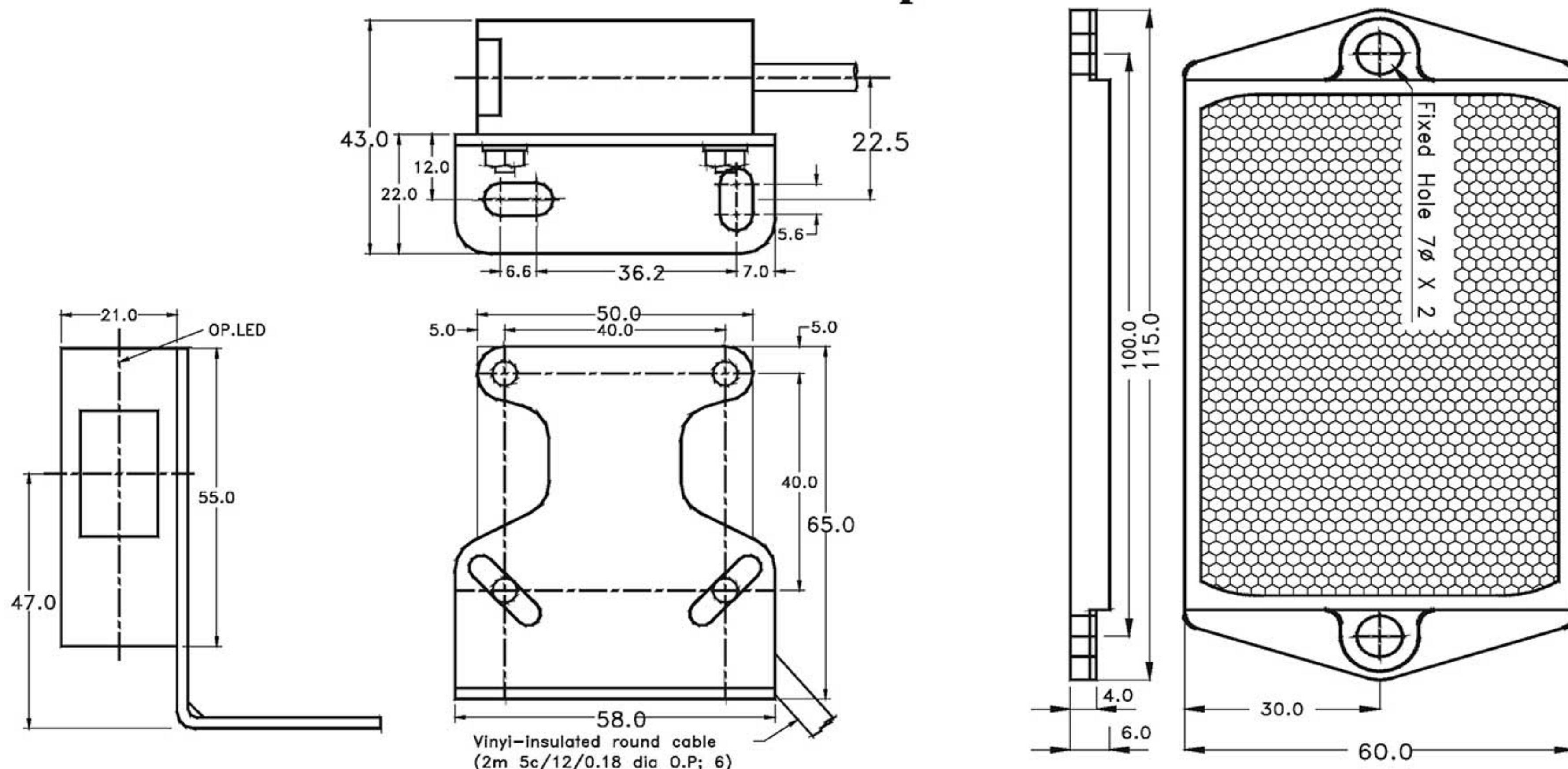
A3G-2MR/A3G-4MX



A3T-10MX/A3T-20MX



Размеры



М18-С серия: Фотодатчики цилиндрического типа

Высокопрочная компактная структура с резьбой М18, степенью защиты IP66.

Корректировка чувствительности.

Датчики DC типа имеют NPN и PNP выход, что позволяет их подключать к любым управляющим устройствам.

Датчики DC типа имеют защиту от перегрузки и переполюсовки.

Датчики AC типа имеют защиту от импульсных бросков напряжения.



Общие технические характеристики

Тип по питанию	DC тип (постоянный ток)	AC тип (переменный ток)
Напряжение питания	10...30В DC; пульсации < 20%	90...250В AC, 50/60 Гц.
Максимально-допустимый ток нагрузки	150 мА макс.	100 мА макс.
Выход	NPN и PNP транзистор	Тиристор
Ток утечки	< 0.8 мА	< 2 мА
Схема защиты	Защита от КЗ и переполюсовки	Защита от бросков напряжения
Время отклика	2 мс	10 мс
Корректировка чувствительности	Переменный резистор (270 ⁰)	
Гистерезис	10 %	
Внешнее освещение	Искусственное < 10000 Лк; естественное < 30000 Лк.	
Подключение	кабель (4 провода x 2м)	кабель (3 провода x 2м)
	разъем (4 контакта)	разъем (3 контакта)
Цвет корпуса	Серый	Синий
Рабочая температура	от минус 20 до +60 ⁰ С	
Класс защиты	IP-66	

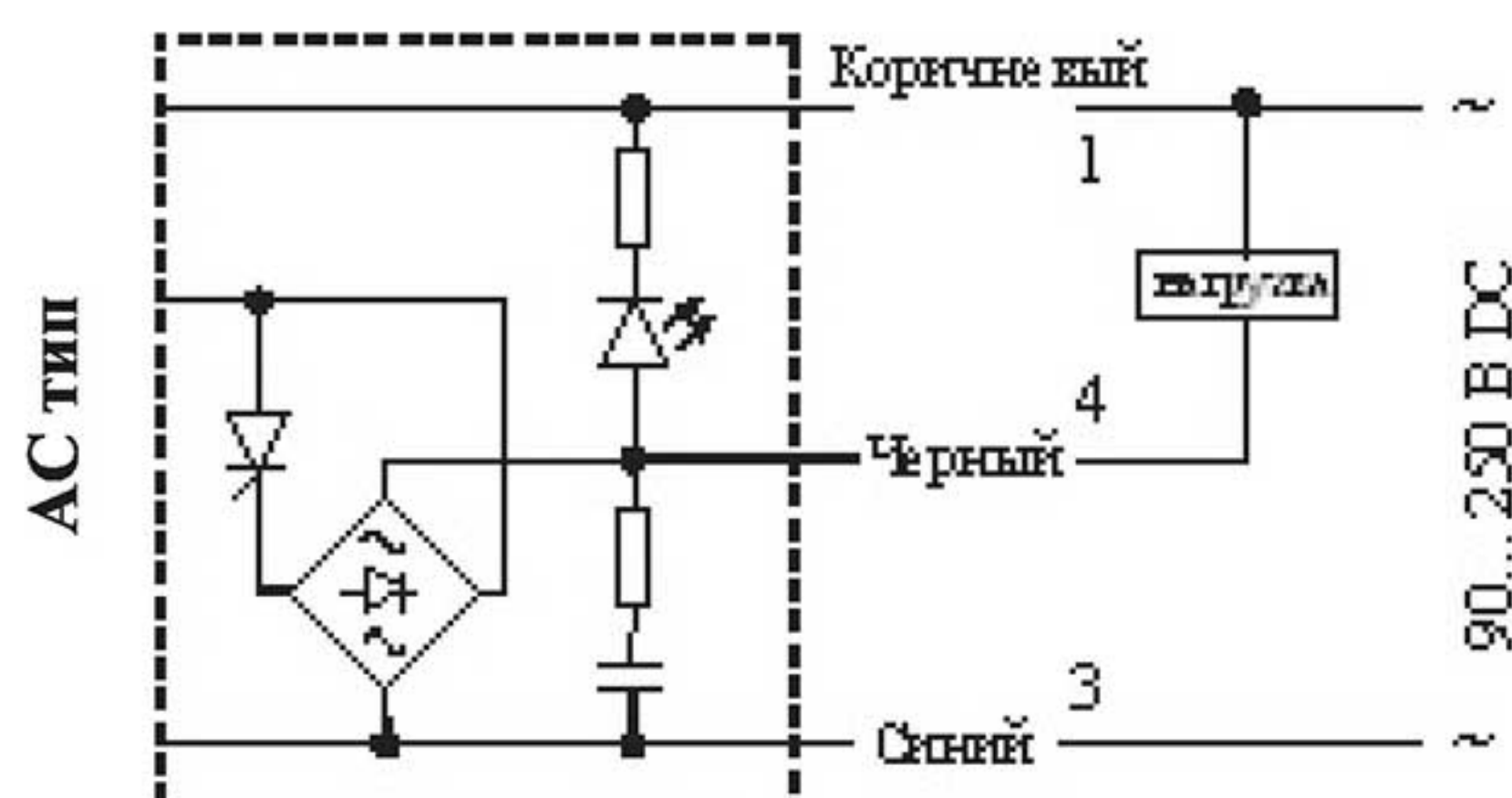
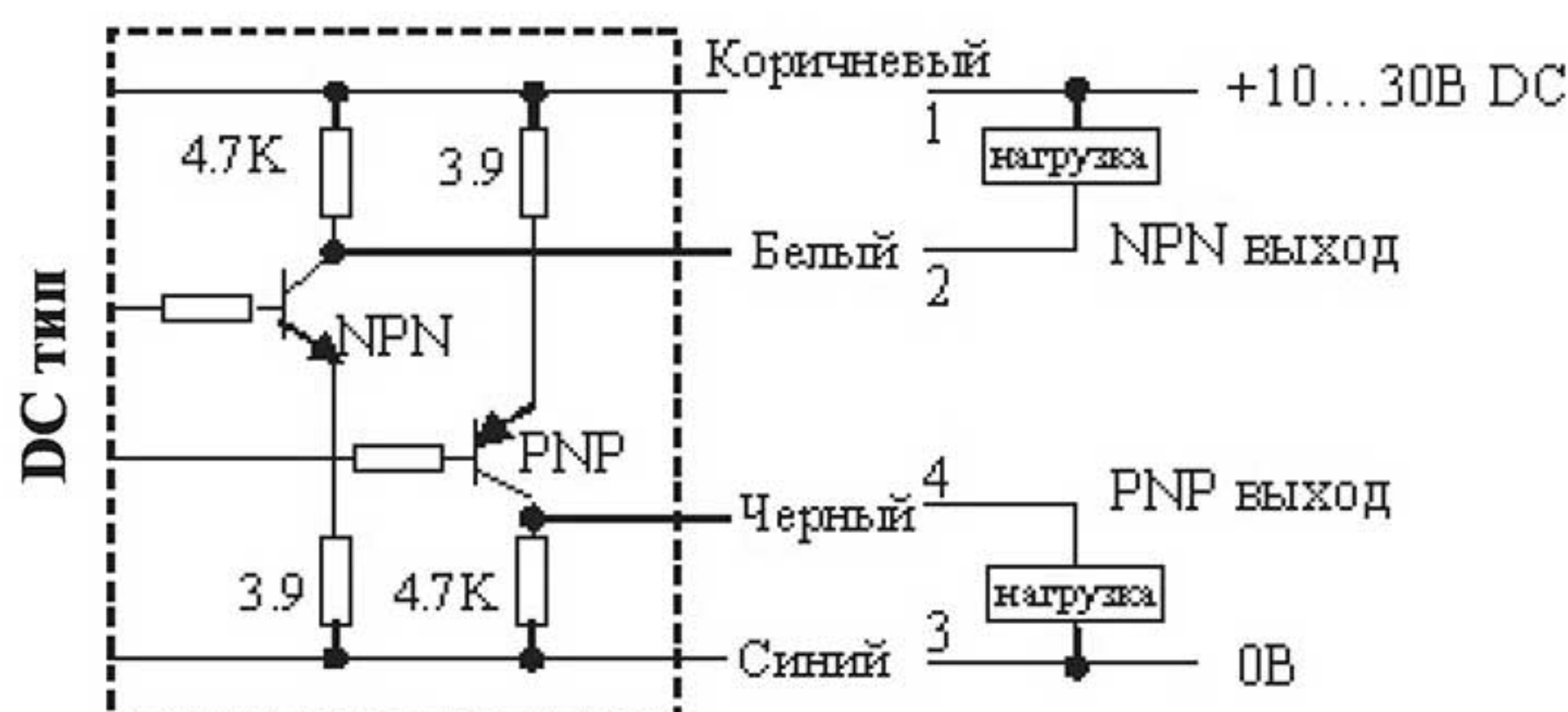
Отражающие от объекта

Тип	Модель	Сост. вых.	Компоновка	Дальность действия	Напряжение питания	Потр. ток	Выход	
Кабель	CDR-10X	Н.О.	Горизонт.	0.1 м	10...30В DC	< 25 мА	NPN и PNP транзистор, 150мА макс	
	CDR-10XB	Н.З.		0.3 м				
	CDR-30X	Н.О.		Вертикальн.				0.3 м
	CDR-30XB	Н.З.						
	CDR-30X-V	Н.О.	Горизонт.	0.1 м	90...250В AC, 50/60Гц	< 0.5 ВА		
	CDR-30XB-V	Н.З.						
	CAR-10X	Н.О.	Вертикальн.	0.1 м	90...250В AC, 50/60Гц	< 0.5 ВА		
	CAR-10XB	Н.З.						
	CAR-10X-V	Н.О.						
	CAR-10XB-V	Н.З.						
Разъем	CDR-10X-M12	Н.О.	Горизонт.	0.1 м	10...30В DC	< 25 мА	NPN и PNP транзистор, 150мА макс	
	CDR-10XB-M12	Н.З.						
	CDR-30X-M12	Н.О.	Горизонт.	0.3 м				
	CDR-30XB-M12	Н.З.						
	CDR-30X-V-M12	Н.О.	Вертикальн.	0.3 м				
	CDR-30XB-V-M12	Н.З.						

Отражающие от световозвращателя										
Тип	Модель	Сост. вых.	Компоновка	Дальность действия	Напряжение питания	Потр. ток	Выход			
Кабель	CDM-1MR	Н.О.	Горизонт.	0.1...1.6 м	10...30В DC	< 25 мА	NPN и PNP транзистор, 150мА макс			
	CDM-1MRB	Н.З.								
	CDM-2MX	Н.О.								
	CDM-2MXB	Н.З.								
	CDM-2MX-V	Н.О.	Вертикальн.	0.1...2.0 м						
	CDM-2MXB-V	Н.З.								
	CAM-2MX	Н.О.	Горизонт.	0.1...2.0 м				90...250В АС, 50/60Гц	< 0.5 ВА	Тиристор, 100мА
	CAM-2MXB	Н.З.								
	CAM-2MX-V	Н.О.	Вертикальн.	0.1...2.0 м						
	CAM-2MXB-V	Н.З.								
Разъем	CDM-2MX-M12	Н.О.	Горизонт.	0.1...2.5 м	10...30В DC	< 25 мА	NPN и PNP транзистор, 150мА макс			
	CDM-2MXB-M12	Н.З.								
	CDM-2MX-V-M12	Н.О.	Вертикальн.	0.1...2.0 м						
	CDM-2MXB-V-M12	Н.З.								

Датчики сквозного типа							
Тип	Модель	Сост. вых.	Компон.	Дальн. действ.	Напряж. питания	Потр. ток	Выход
Кабель	CDT-10MX	Н.О.	Горизонт.	10 м	10...30В DC	передатч. < 20 мА; приемник < 25 мА	NPN и PNP транзистор, 150мА макс
	CDT-10MXB	Н.З.					
	CDT-6MX-V	Н.О.	Вертикальн.	6 м			
	CDT-6MXB-V	Н.З.					
Разъем	CDT-10MX-M12	Н.О.	Горизонт.	10 м	10...30В DC	передатч. < 20 мА; приемник < 25 мА	NPN и PNP транзистор, 150мА макс
	CDT-10MXB-M12	Н.З.					
	CDT-10MX-V-M12	Н.О.	Вертикальн.	6 м			
	CDT-10MXB-V-M12	Н.З.					

CDR	Модель	CDR = отражающий оптический выключатель с питанием напряжением DC. CAR = отражающий оптический выключатель с питанием напряжением АС. CDM = отражающий оптический датчик со световозвращателем с питанием напряжением DC. CAM = отражающий оптический датчик со световозвращателем с питанием напряжением АС. CDT = датчик сквозного типа с питанием напряжением DC.
30	Дальность действия	30 = 30 см. 2М = 2 м. 10М = 10 м.
X	Вид излучения	X = инфракрасное. К = красное
B	Состояние выхода	B = нормально закрытое. Нет = нормально открытое.
V	Расположение	B = вертикальное. Нет = горизонтальное.
M12	Тип разъема	M12 = M12x1.0



Размеры

<p>Lead Wire Type</p>	<p>CDR/CAR/CDM/CAM</p>	<p>Lead Wire Type</p>	<p>Vertical Type</p>
<p>Lead Wire Type</p>	<p>CDT</p>		
<p>Connector Type</p>	<p>CDR-M12/CDM-M12</p>	<p>Connector Type</p>	<p>Vertical Type</p>
<p>Connector Type</p>	<p>CDT</p>		
<p>Mirror</p> <p>MR-1</p>	<p>Mirror</p> <p>MR-2</p>		

MS серия: Миниатюрные и водонепроницаемые фотодатчики



Особенности:

- компактная структура: 13.5 x 25.0 x 30.0 (мм);
- высокая степень защиты: Ip67;
- большая дальность действия.

Общие технические характеристики

Напряжение питания	11...30В постоянного тока; пульсации < 20%.
Выход	NPN и PNP транзистор
Состояние выхода	Н.О. (Н.З. по заказу)
Максимально-допустимый ток нагрузки	150 мА макс.
Ток утечки	< 0.8 мА
Схема защиты	Защита от КЗ и переполусовки
Время отклика	2 мс
Корректировка чувствительности	Переменный резистор (270 ⁰)
Излучение	Инфракрасное
Внешнее освещение	искусственное < 10000 Лк; естественное < 30000 Лк.
Гистерезис	10 %
Рабочая температура / Влажность	от минус 20 до +60 ⁰ С / 35% ... 85%
Подключение	кабель (4 провода x 2м); разъем (4 контакта).

Отражающие от объекта

Тип подключения	Кабель				Разъём			
	MR-30X	MR-30XP	MR-60X	MR-60XP	PR-30X	PR-30XP	PR-60X	PR-60XP
Модель	MR-30X	MR-30XP	MR-60X	MR-60XP	PR-30X	PR-30XP	PR-60X	PR-60XP
Класс защиты	IP65	IP67	IP65	IP67	IP65	IP67	IP65	IP67
Дальность действия	0.3 м		0.6 м		0.3 м		0.6 м	
Потребляемый ток	< 30 мА							
Масса	78 г	84 г	78 г	84 г	12 г	18 г	12 г	18 г

Отражающие от световозвращателя

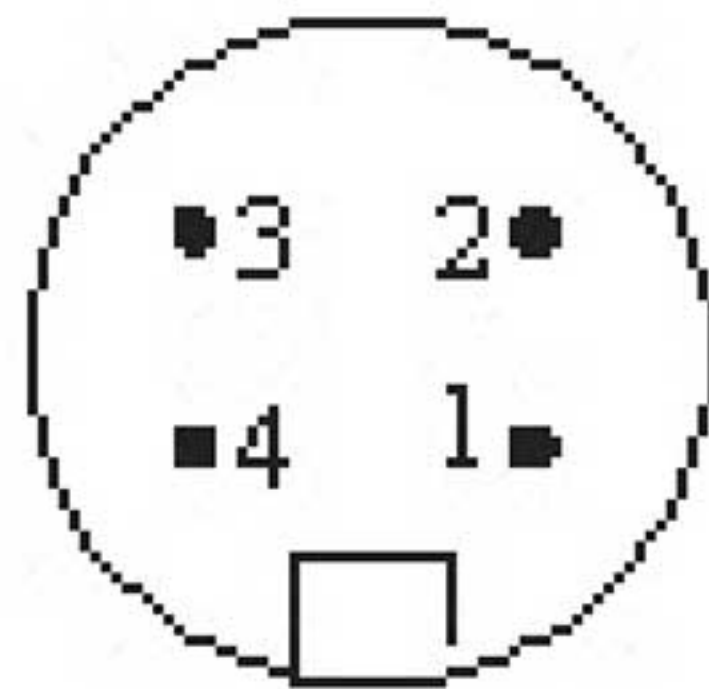
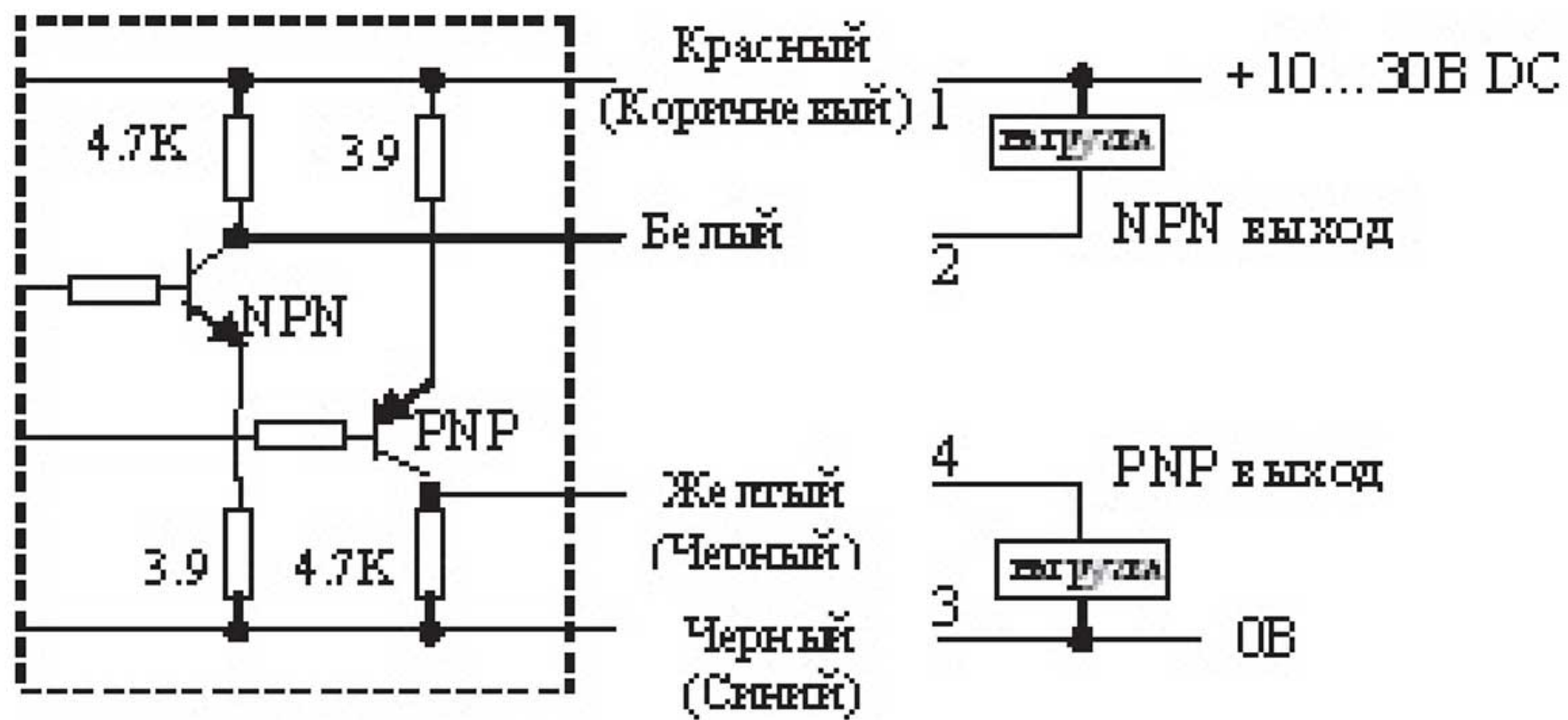
Тип подключения	Кабель		Разъём	
	MG-2MX	MG-2MXP	PG-2MX	PG-2MXP
Модель	MG-2MX	MG-2MXP	PG-2MX	PG-2MXP
Класс защиты	IP65	IP67	IP65	IP67
Дальность действия	2 м			
Потребляемый ток	< 30 мА			
Масса	78 г	84 г	12 г	18 г

Датчики сквозного типа

Тип подключения	Кабель		Разъём	
	MT-6MX	MT-6MXP	PT-6MX	PT-6MXP
Модель	MT-6MX	MT-6MXP	PT-6MX	PT-6MXP
Класс защиты	IP65	IP67	IP65	IP67
Дальность действия	6 м			
Потребляемый ток	Излучатель < 20 мА; приемник < 25 мА			
Масса	180 г	162 г	20 г	32 г

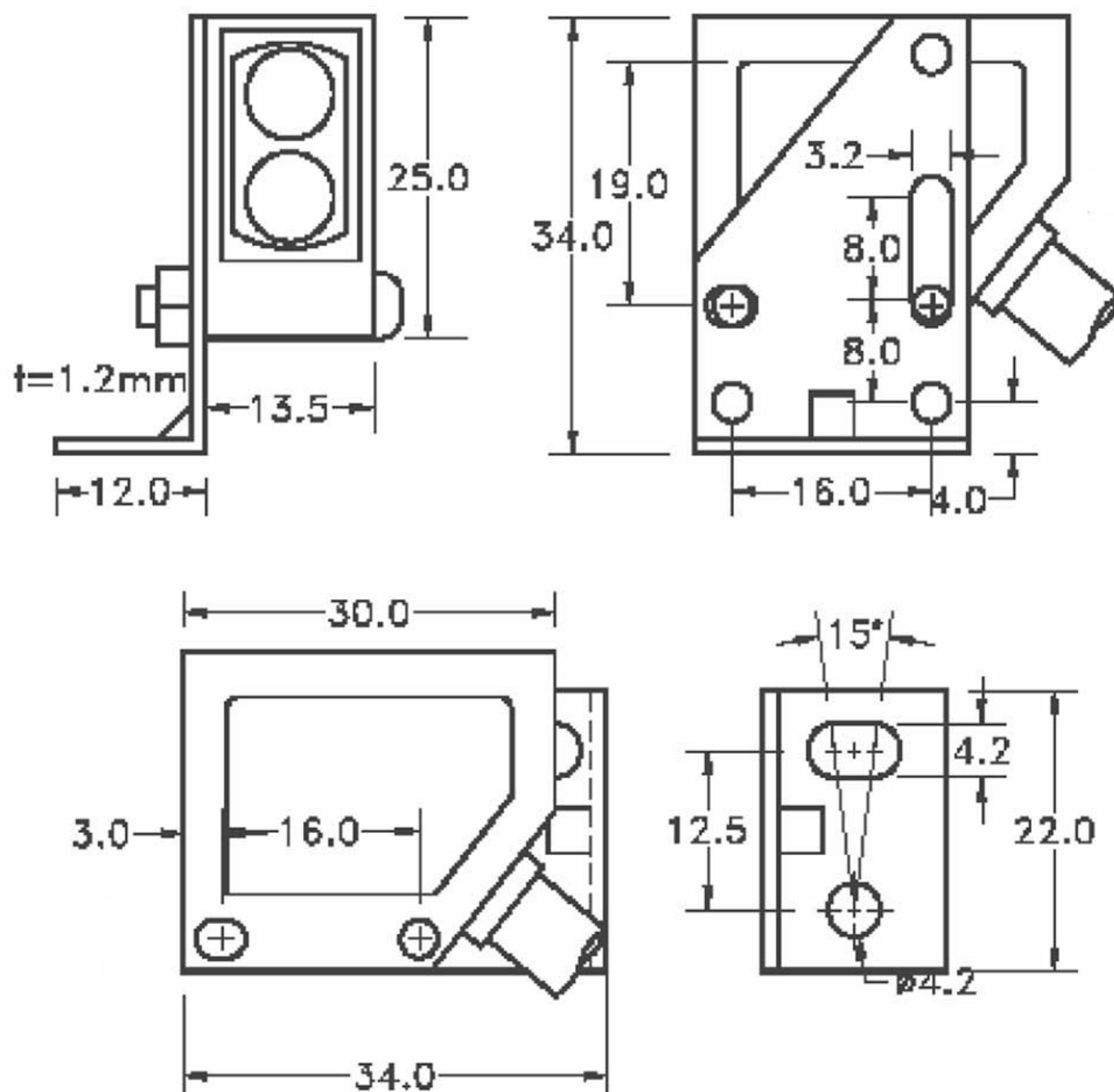
Мы также поставляем датчики производства Delta Electronics, которые можно найти на нашем сайте www.deltronics.ru

Схема соединения



- 1: +10...30V DC
- 2: NPN выход
- 3: 0V
- 4: PNP выход

Размеры



MS-02W серия: Маркерные фотодатчики с автонастройкой

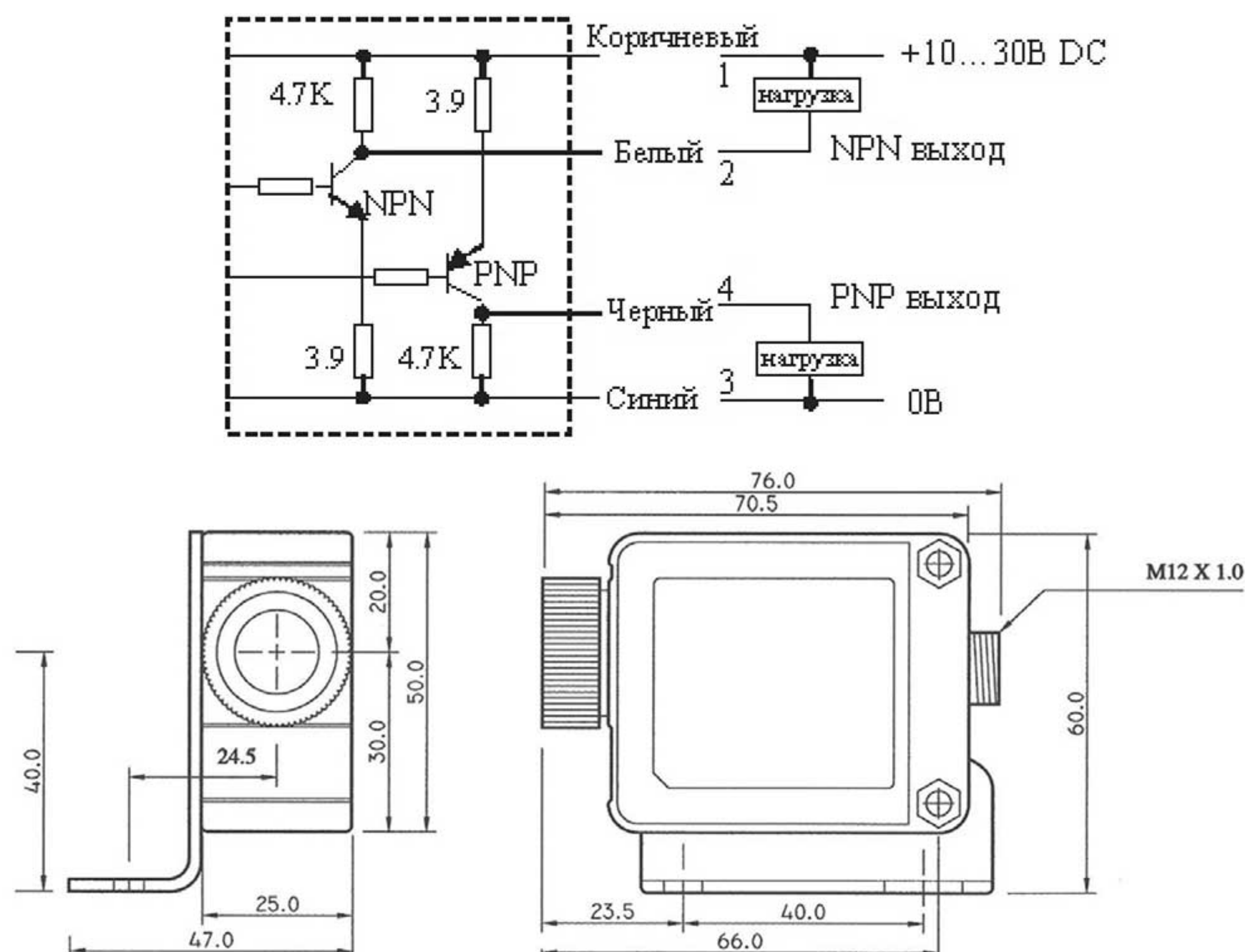
Особенности:

- автонастройка чувствительности и силы излучения;
- активация темнотой или светом;
- обнаружение красных и зеленых меток;
- высокая частота: 5 кГц;
- NPN и PNP выходы;
- высокая стабильность работы.



Технические характеристики усилителя

Тип	С выходным кабелем		С выходным разъемом	
	MS-02W	MS-02W-H	MS-02W-M12	MS-02W-H-M12
Время отклика	0.2 мс	0.1 мс	0.2 мс	0.1 мс
Расстояние срабатывания	25.0 ± 2.0 мм			
Излучатель	Белый LED			
Диаметр светового пятна	2.0 мм			
Напряжение питания	10...30В постоянного тока; пульсации < 20%.			
Потребляемый ток	40 мА			
Выход	NPN и PNP			
Состояние выхода	Н.О. или Н.З. изменяемый			
Макс. выходной ток	150 мА			
Ток утечки	0.8 мА макс.			
Падение напряжения	0.8 В макс.			
Схема защиты	Защита от КЗ и переполосовки			
Внешнее освещение	искусственное < 5000 Лк; естественное < 10000 Лк.			
Подключение	Кабель 4провода x 2м.		M12 x 1.0	
Рабочая температура	- 20 ... +60 С; 35 ⁰ 85%RH			
Класс защиты	IP65			

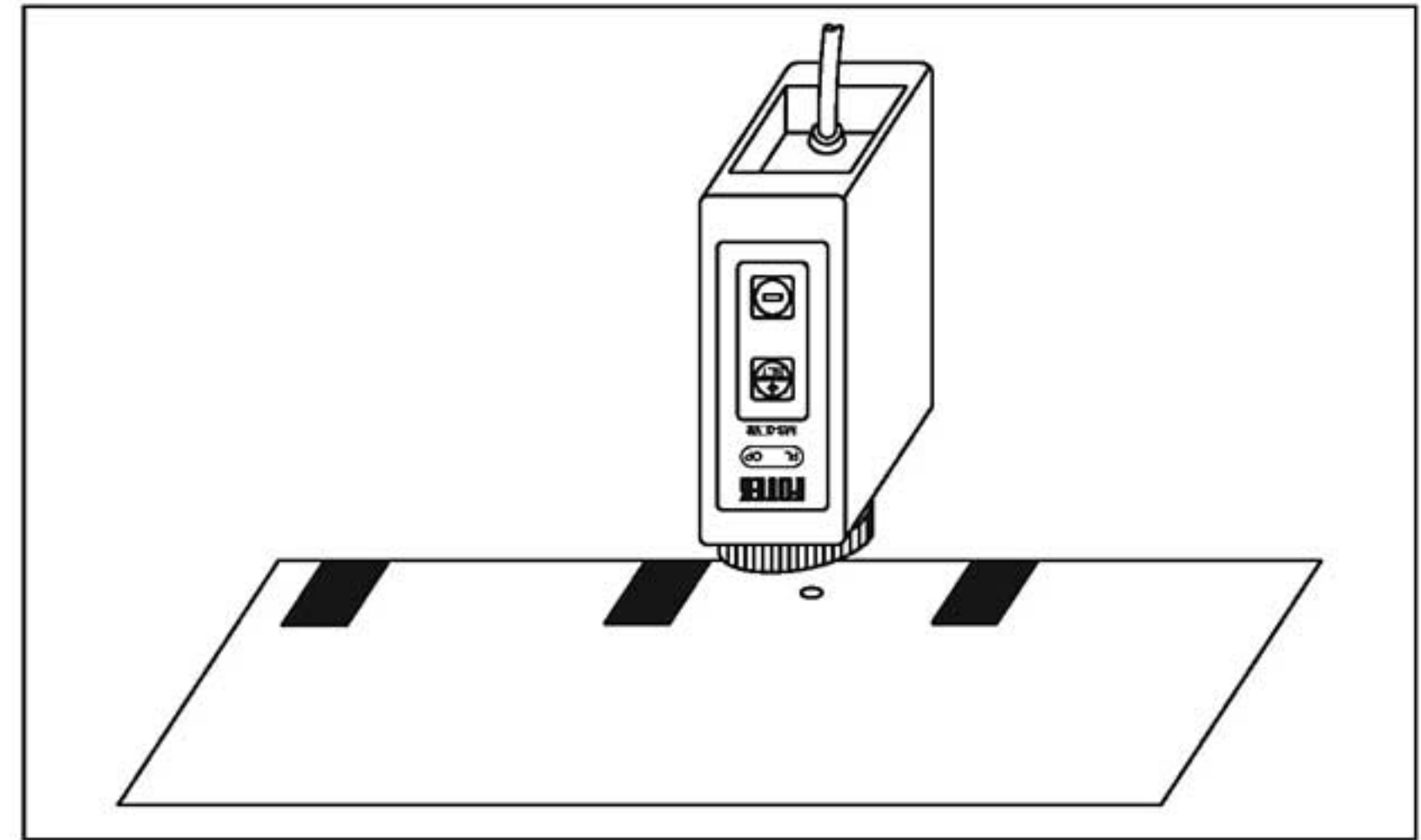


Установка чувствительности

Установка на задний план:

Нажмите кнопку “SET”, светодиод “PL” начнет редко мигать.

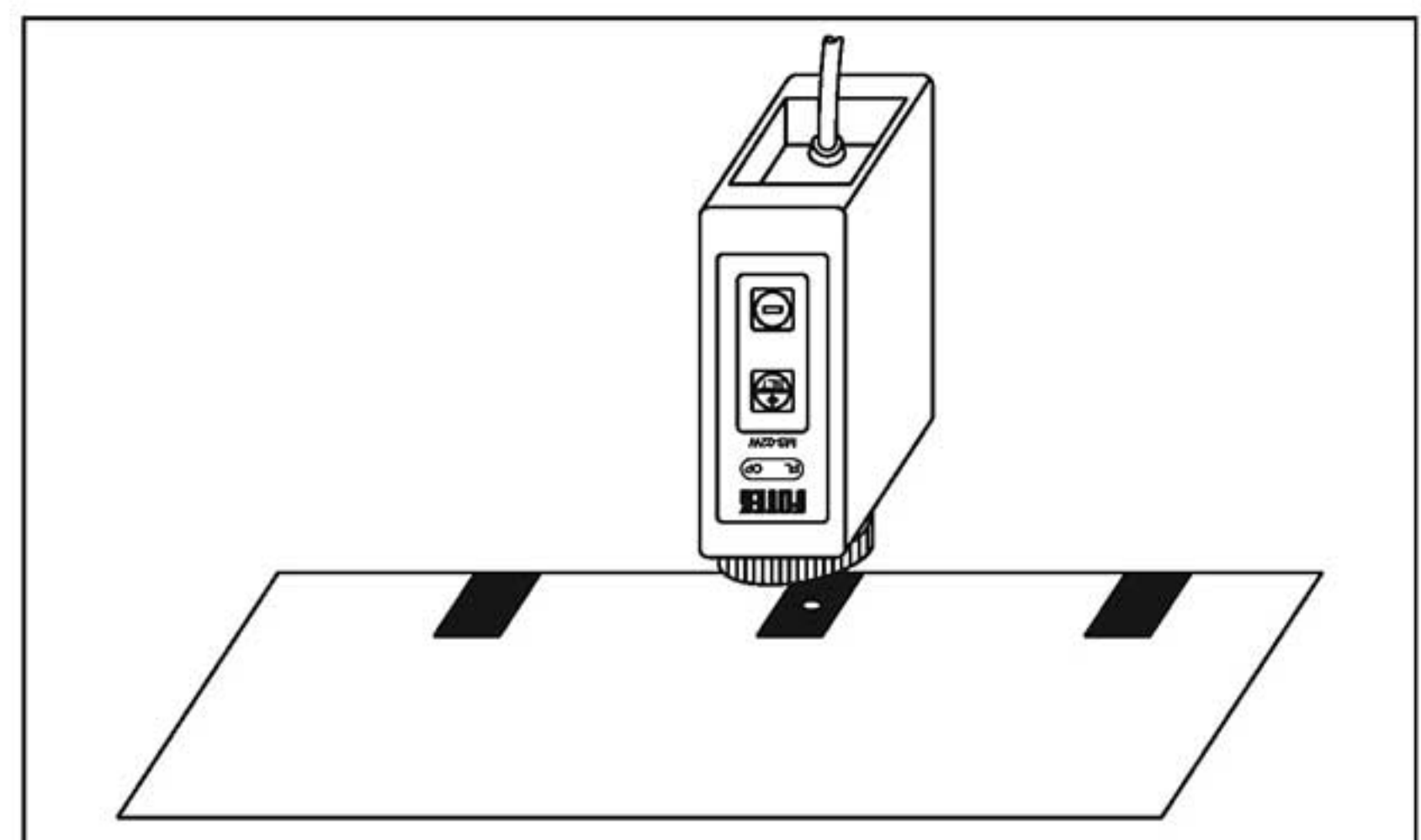
Затем кратковременно нажмите кнопку “SET” для завершения настройки. (светодиоды “PL” и “OP” должны светиться)



Установка на метку:

Нажмите кнопку “SET”, светодиод “PL” начнет редко мигать.

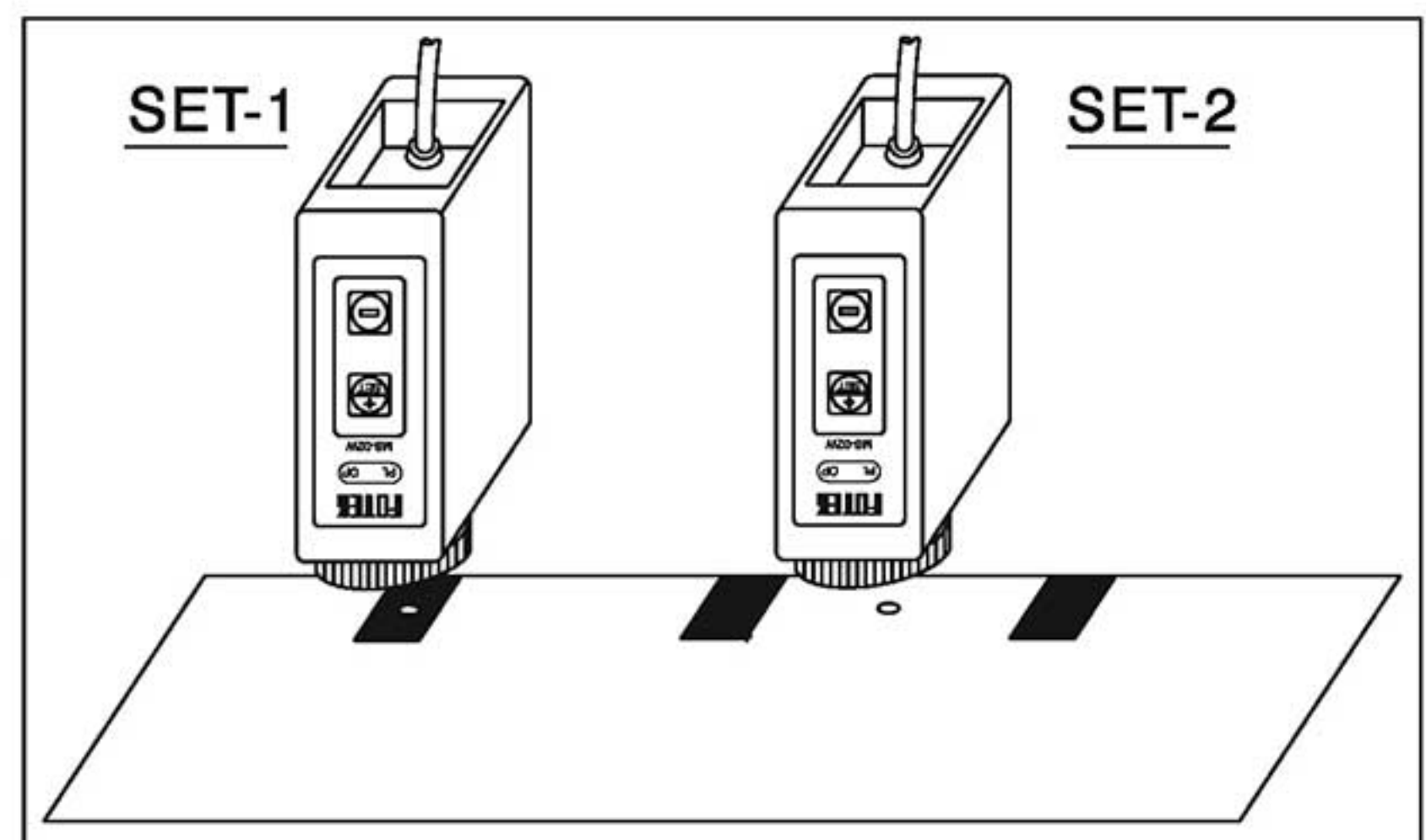
Затем кратковременно нажмите кнопку “-” для завершения настройки. (светодиод “PL” должен светиться, “OP” не должен светиться)



Установка на две позиции:

SET1: Нажмите и удерживайте кнопку “SET” (метка в зоне чувствительности) пока светодиод “PL” не начнет редко мигать.

SET2: Затем поместите задний план в зону чувствительности датчика и кратковременно нажмите кнопку “SET” для настройки на высокую чувствительность или кнопку “-” для настройки на низкую чувствительность.



Примечания:

1. Если светодиод “PL” начинает часто мигать, это говорит о том, объект находится на границе зоны чувствительности датчика.

2. Кратковременно нажимая кнопку “+” можно увеличить чувствительность, а нажимая кнопку “-” можно уменьшить чувствительность датчика.

3. Для изменения состояния выхода надо нажать кнопку “SET” и, удерживая ее, нажать кнопку “-”.

4. При обнаружении метки светодиод “PL” должен устойчиво светиться.

SU-02 серия: Высокоскоростные фотодатчики щелевого типа

Датчики предназначены для считывания маркерных меток

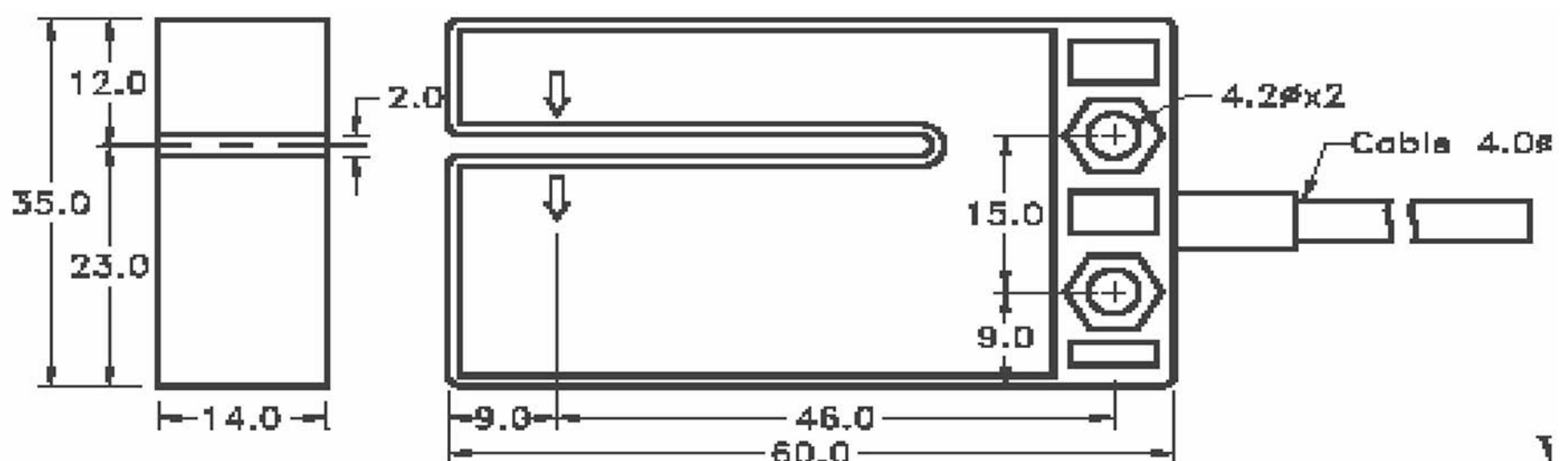
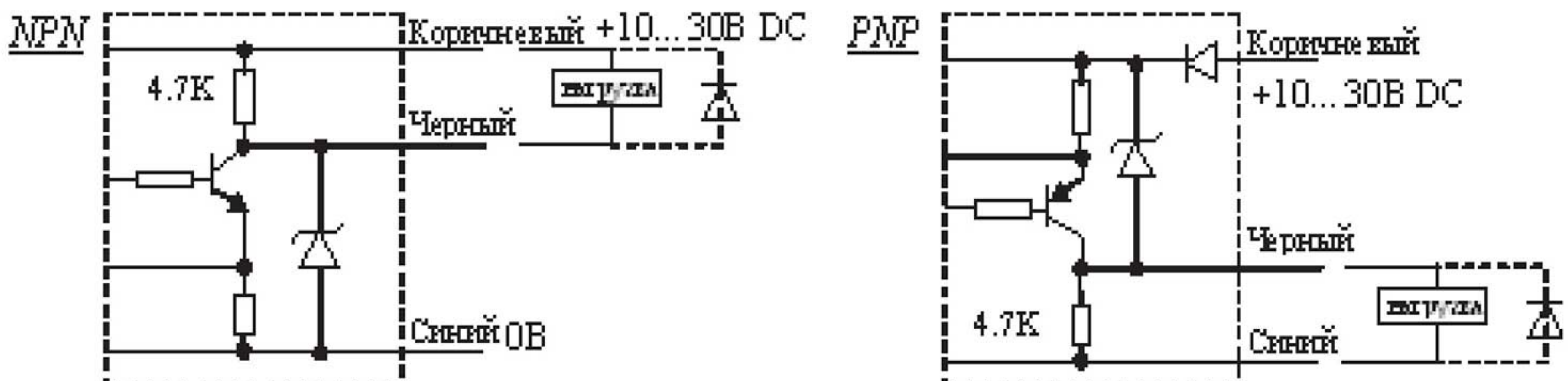
Особенности:

- высокая рабочая частота: 10 кГц;
- активация светом в моделях SU-02R, то есть обнаружение сквозных (прозрачных) меток;
- активация темнотой в моделях SU-02X, то есть обнаружение маркерных (непрозрачных) меток;
- удобно использовать в маркировочных и упаковочных машинах.



Технические характеристики

Модель	SU-02X	SU-02XP	SU-02R	SU-02RP
Выход	NPN	PNP	NPN	PNP
Излучение	Инфракрасное		Красное	
Напряжение питания	11...30В постоянного тока; пульсации < 20%.			
Потребляемый ток	40 мА			
Макс. выходной ток	150 мА			
Состояние выхода	Н.О.			
Обнаруживаемый объект	Непрозрачные метки		Прозрачные метки	
Рабочая частота	10 кГц			
Внешнее освещение	искусственное < 3000 Лк; естественное < 5000 Лк.			
Подключение	Кабель 3провода x 2м.			
Рабочая температура	- 20 ... +70°C			



SU-07 серия: Фотодатчики щелевого типа

Датчики предназначены для считывания прозрачных и полупрозрачных маркерных меток

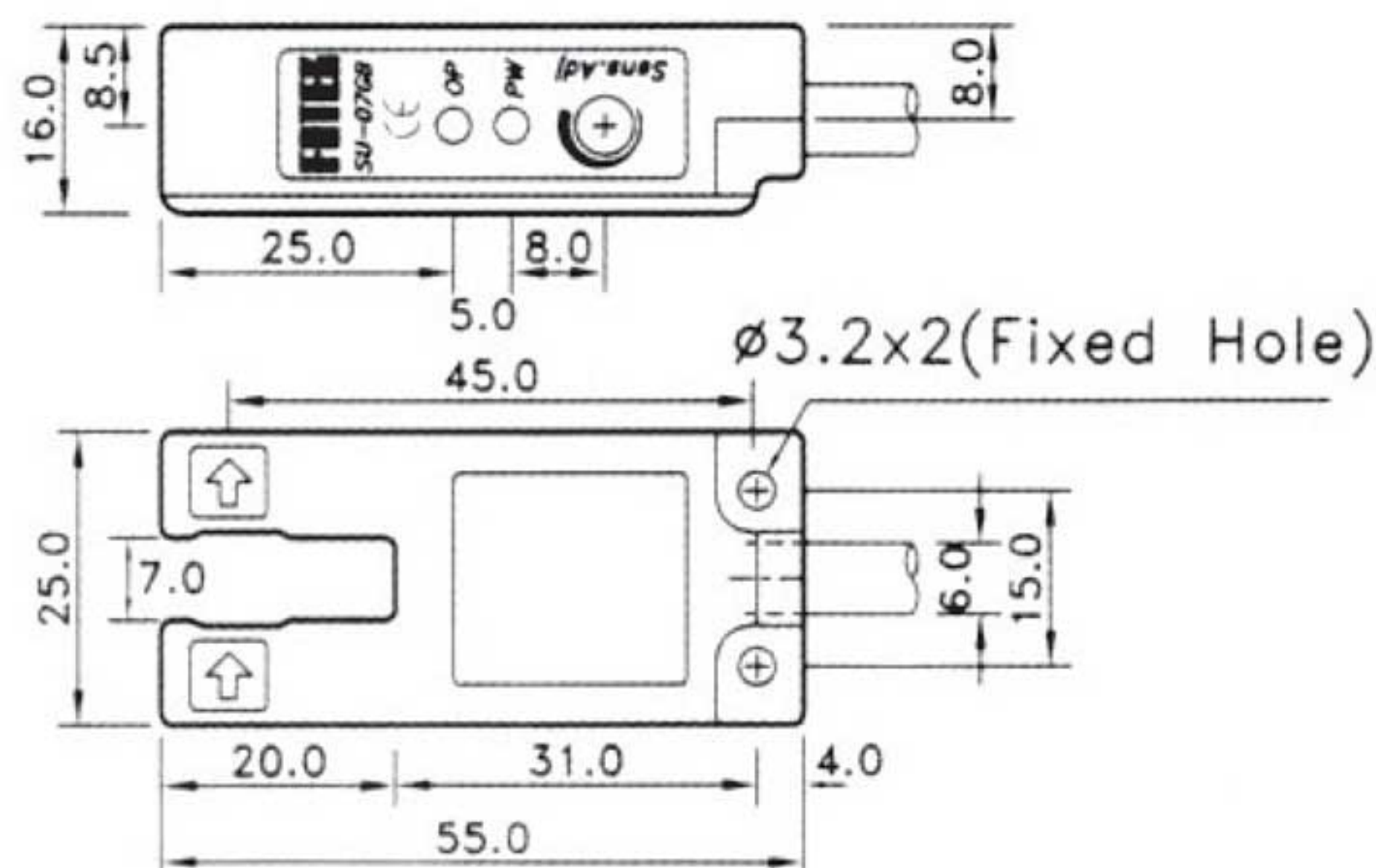
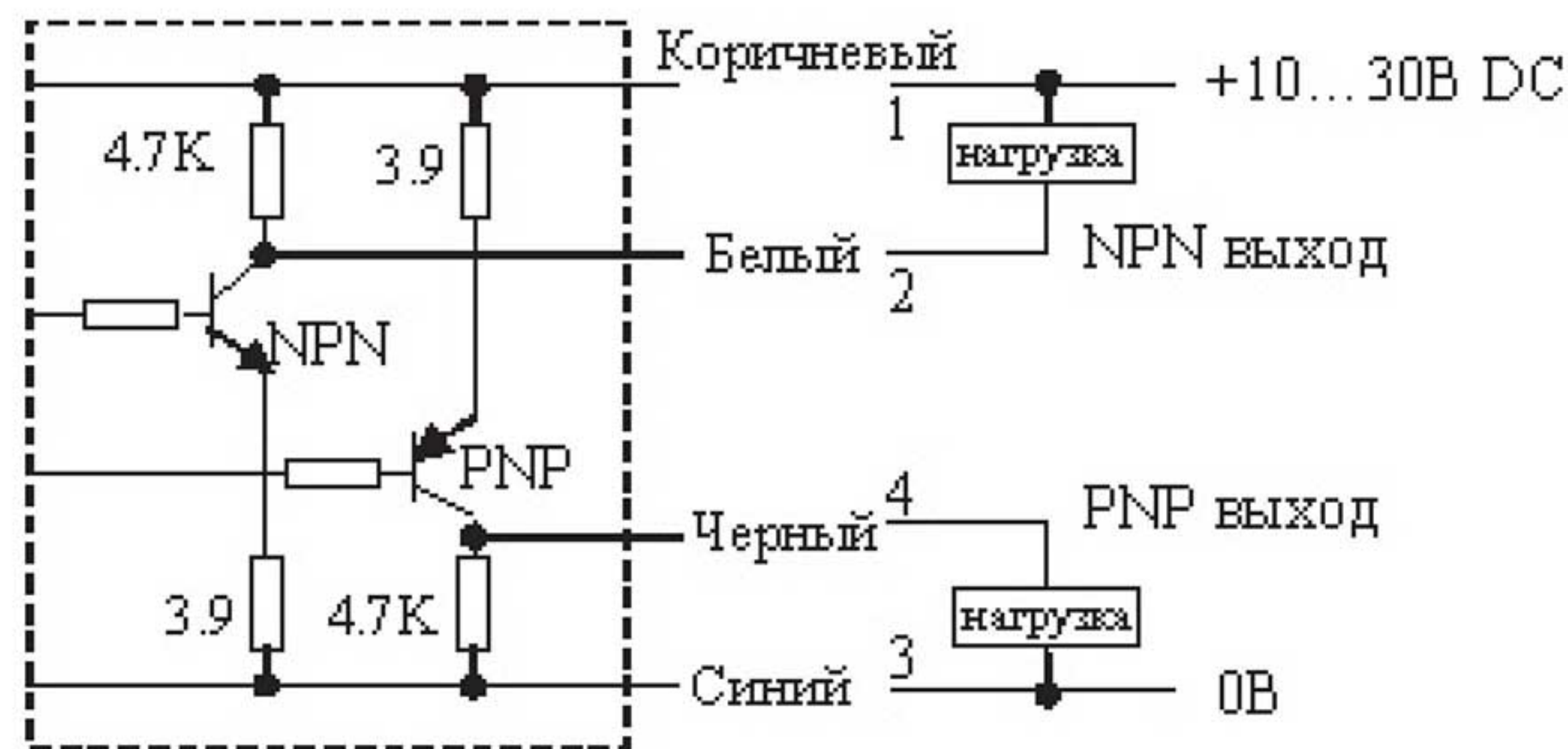
Особенности:

- высокая надежность и стабильность работы;
- низкая стоимость при высоком качестве.



Технические характеристики

Модель	SU-07W	SU-07G	SU-07R	MU-07X
Излучение	Белое	Зеленое	Красное	Инфракрасное
Обнаруживаемый объект	Прозрачные метки			Полупрозрачные
Напряжение питания	11...30В постоянного тока; пульсации < 20%.			
Потребляемый ток	30 мА			
Макс. выходной ток	150 мА			
Состояние выхода	Н.О. (SU-07 -В -Н.З.)			
Выход	NPN и PNP транзистор			
Рабочая частота	1 кГц			
Корректировка чувствительности	Переменный резистор (270°)			
Мин. диаметр объекта	2 мм			
Схема защиты	Защита от КЗ и переплюсовки			
Внешнее освещение	искусственное < 5000 Лк; естественное < 10000 Лк.			
Подключение	Кабель 4провода x 2м.			
Рабочая температура	- 20 ... +60°C; 35 - 85% RH			
Класс защиты	IP65			



SU-07X серия: Высокоскоростные фотодатчики щелевого типа

Датчики предназначены для установки на зубчатые колеса для подсчета метража и скорости.

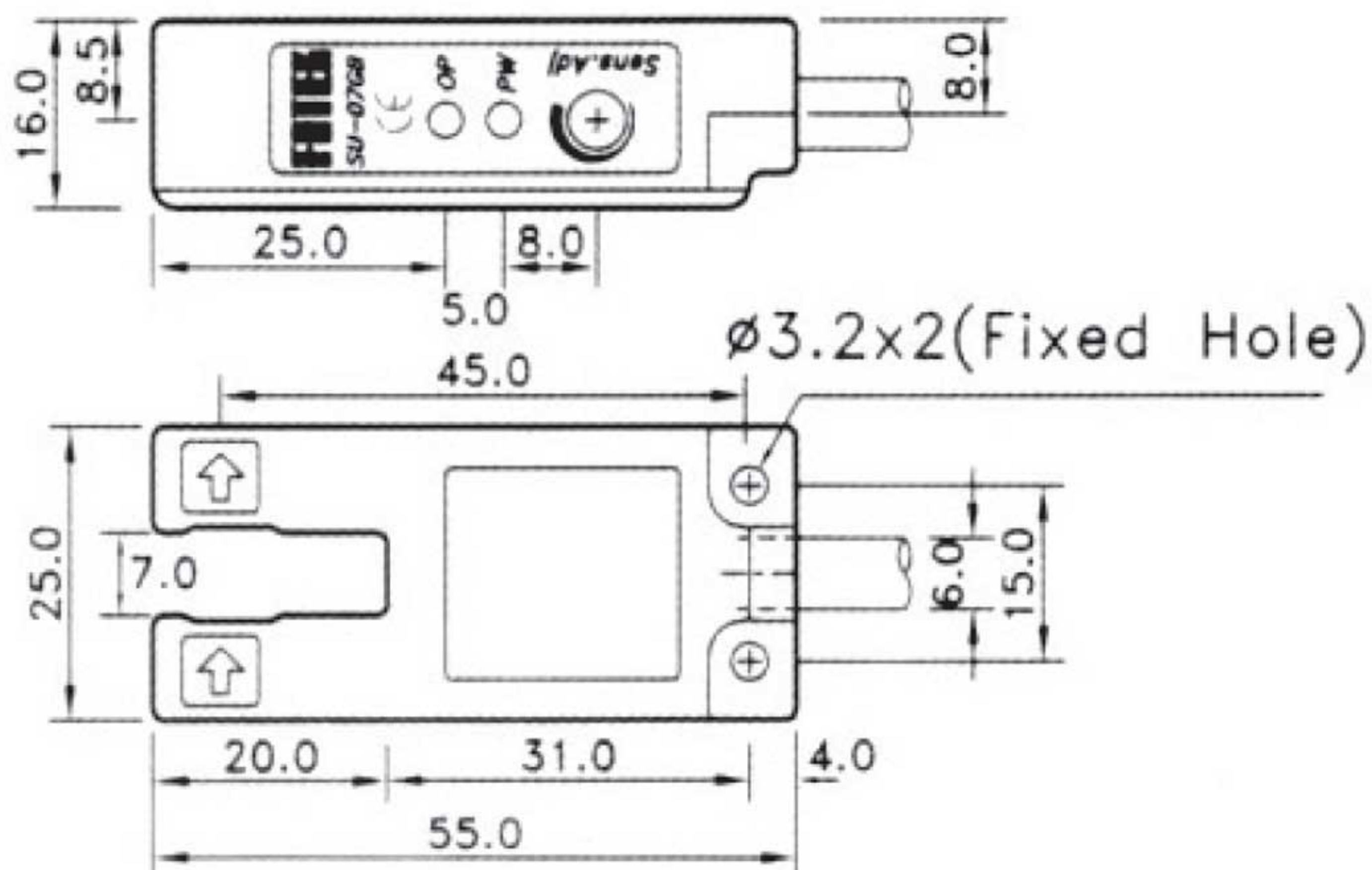
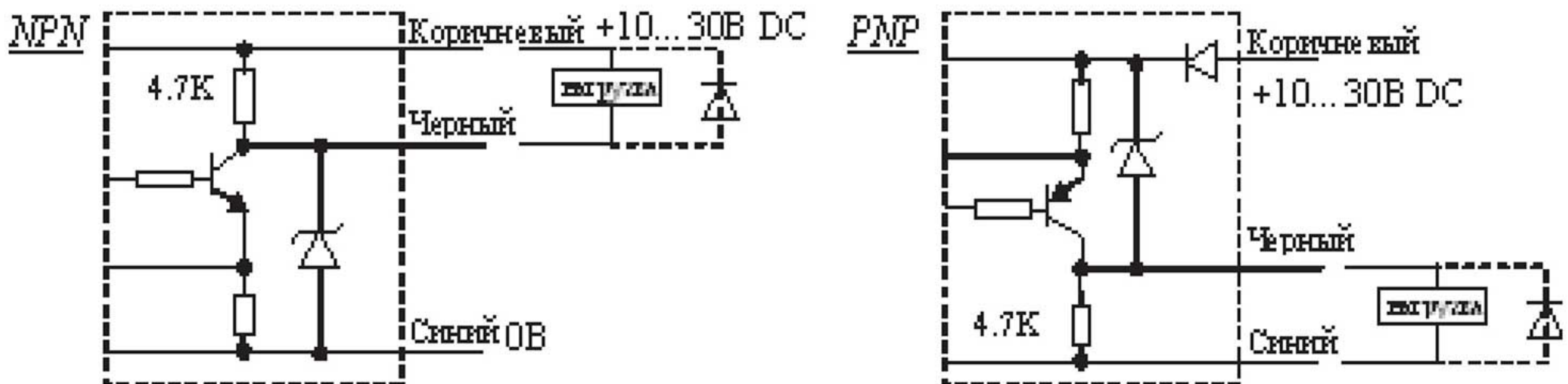
Особенности:

- высокая рабочая частота: 5 кГц;
- высокая надежность и стабильность работы;
- низкая стоимость при высоком качестве.



Технические характеристики

Модель	SU-07X	SU-07XP
Выход	NPN	PNP
Излучение	Инфракрасное	
Напряжение питания	11...30В постоянного тока; пульсации < 20%.	
Потребляемый ток	30 мА	
Макс. выходной ток	150 мА	
Схема защиты	Защита от КЗ и переполсовки	
Рабочая частота	5 кГц	
Мин. диаметр объекта	2 мм	
Внешнее освещение	искусственное < 5000 Лк; естественное < 10000 Лк.	
Подключение	Кабель 3провода x 2м.	
Рабочая температура	- 20 ... +70°C	
Класс защиты	IP65	



PS/PM серия: Индуктивные датчики

Индуктивные бесконтактные выключатели надежны и просты в эксплуатации. Могут работать при воздействии шумов, света, диэлектрической пыли и



жидкостей, например, машинного масла. Имеют четко очерченную активную зону. При попадании в активную зону датчика любого металлического предмета, происходит изменение логического состояния выходного коммутирующего элемента датчика, в качестве которого может использоваться PNP или NPN транзистор или тиристор (при работе датчика на переменном токе).

Все модели имеют светодиодный индикатор состояния, что обеспечивает контроль работоспособности, оперативность настройки и ремонта оборудования.

Конструктивно все модели делятся на два типа: цилиндрические (PM) и прямоугольные (PS, PP, PL, BS).

Цилиндрический тип		
PM	Тип	PM = цилиндрический тип.
12	Диаметр корпуса	08 = M8x1.0 18 = M18x1.0 12 = M12x1.0 30 = M30x1.5
04	Расстояние срабатывания	02 = 2.0 мм 10 = 10.0 мм 05 = 5.0 мм 15 = 15.0 мм
N	Тип выхода	N = NPN транзистор P = PNP транзистор S = симистор (SCR)
B	Состояние выхода	нет = Н.О. (нормально открытый) B = Н.З. (нормально закрытый)
S	Длина корпуса	Нет = Стандартный E = Резьба по всей длине корпуса (никелированная латунь) K = Корпус из нержавеющей S = Укороченный корпус стали
M12	Способ подключения	нет = кабель M12 = разъем с резьбой M12 PG = кабель со штуцером M8

Прямоугольный тип		
PS	Тип	PS = прямоугольный тип PP = плоский тип. PL = удлиненный тип. BS = миниатюрный.
04	Расстояние срабатывания	04 = 4.0 мм 10 = 10.0 мм 05 = 5.0 мм 15 = 15.0 мм
N	Тип выхода	N = NPN транзистор P = PNP транзистор
B	Состояние выхода	нет = Н.О. (нормально открытый) B = Н.З. (нормально закрытый)
V	Компоновка	V = вертикальная нет = горизонтальная
PG	Способ подключения	нет = кабель PG = кабель со штуцером M8

Мы также поставляем датчики производства Delta Electronics, которые можно найти на нашем сайте www.deltronics.ru

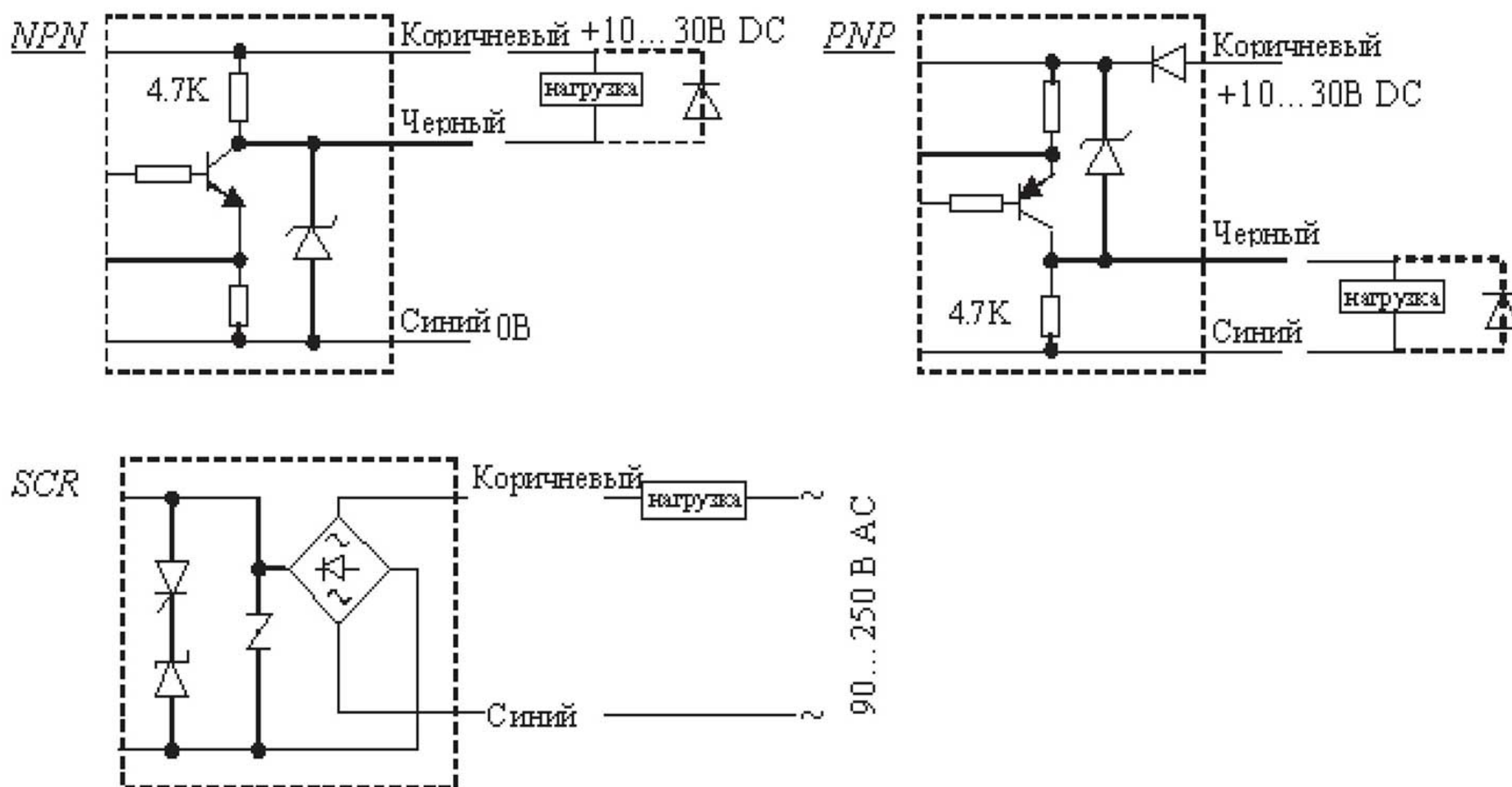
Общие технические характеристики

Тип по питанию	DC тип (постоянный ток)	AC тип (переменный ток)
Напряжение питания	10...30В DC; пульсации < 20%	90...250В AC, 50/60 Гц.
Максимально-допустимый ток нагрузки	150 мА макс.	100 мА макс.
Потребляемый ток	< 10 мА	< 2 мА
Ток утечки	< 0.8 мА	< 4 мА
Схема защиты	Защита от КЗ и переплюсовки	Защита от бросков напряжения
Гистерезис	< 10 %	
Подключение	кабель (3 провода x 2м)	кабель (2 провода x 2м)
Цвет лицевой поверхности	NPN: красный; PNP: зеленый	Синий
Рабочая температура	от минус 20 до +80 ⁰ С; 35%-95%	
Класс защиты	IP-67	

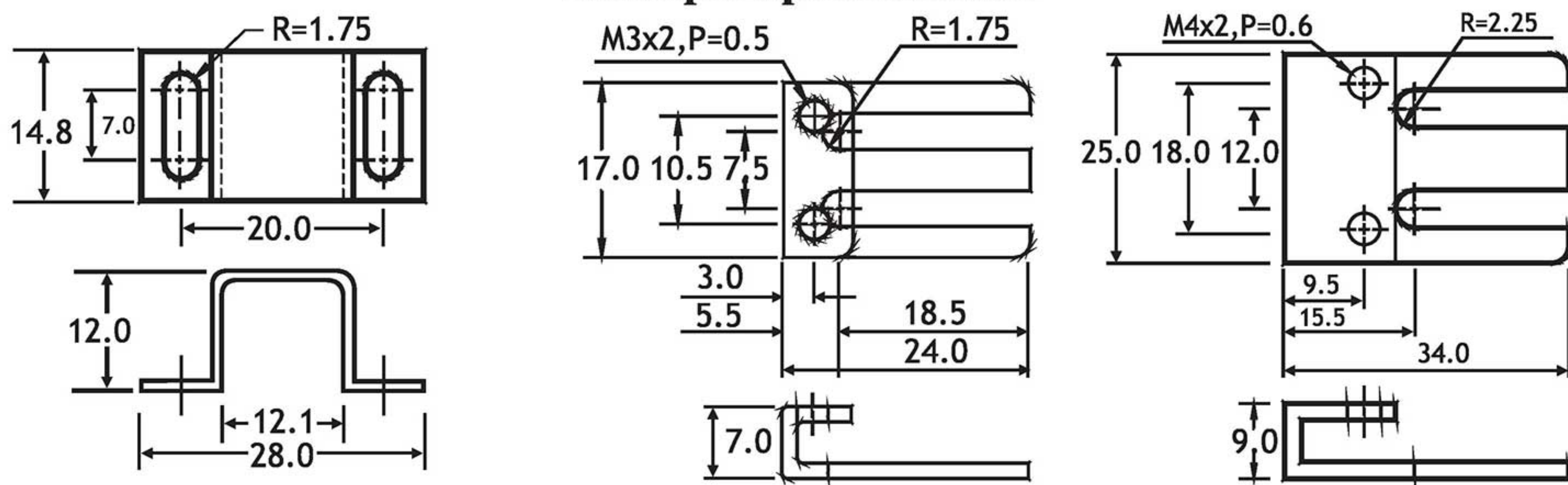
Рекомендации по питанию датчиков

Для питания индуктивных датчиков (DC типа) необходимо использовать постоянное отфильтрованное напряжение с допустимой пульсацией не более 20 %

Схемы подключения



Размеры кронштейнов



Датчики прямоугольного типа							
Размеры	Модель	Выход	Расстояние срабатыв. мм	Установка заподлицо	Компоновка	Напряж. питания	Частота срабатыв. кГц
	LS-04N-V	NPN	4.0	Нет	Верт.	10 ... 30 В DC	2
	LS-04P-V	PNP					
	LS-04N	NPN			Гориз.		
	LS-04P	PNP					
	SP-05N	NPN	5.0	Нет	Верт..		0.8
	SP-05P	PNP					
	BS-02N	NPN	2.0	Да	Верт.		2
	BS-02P	PNP					
	BS-04N	NPN	4.0	Нет			
	BS-04P	PNP					
	PP-05N	NPN	5.0	Да	Верт..	0.8	
	PP-05P	PNP					
	PP-08N	NPN	8.0	Нет			
	PP-08P	PNP					
	PS-04N-V	NPN	4.0	Нет	Верт..	2	
	PS-04P-V	PNP					
	PS-04N	NPN	4.0		Гориз.		
	PS-04P	PNP					
	PS-05N	NPN	5.0	Да	Гориз.	0.8	
	PS-05P	PNP					
	PS-08N	NPN	8.0				Нет
	PS-08P	PNP					

	PL-05N	NPN	5.0	Да	Гориз.	10 ... 30 В DC	0.8		
	PL-05P	PNP							
	PL-08N	NPN	8.0	Нет					
	PL-08P	PNP							
	PS-10N	NPN	10.0	Да	Гориз.			90 ... 250 В AC	0.02
	PS-10P	PNP							
	PS-15N	NPN	15.0	Нет					
	PS-15P	PNP							
	PS-10S	SCR	10.0	Да					
	PS-10S	SCR	15.0	Нет					

Датчики цилиндрического типа M8/M12

Размеры	Модель	Выход	Расстояние срабатывания, мм	Установка заподлицо	Состояние выхода	Напряжение питания	Частота срабатывания, кГц		
	PM08-01N	NPN	1.0	Да	Н.О.	10 ... 30 В DC	2.5		
	PM08-01NB				Н.З.				
	PM08-01P	PNP			Н.О.				
	PM08-01PB				Н.З.				
	PM08-02N	NPN	2.0	Нет	Н.О.				
	PM08-02NB				Н.З.				
	PM08-02P	PNP			Н.О.				
	PM08-02PB				Н.З.				
	PM12-02N-S	NPN	2.0	Да	Н.О.	10 ... 30 В DC	2.5		
	PM12-02NB-S				Н.З.				
	PM12-02P-S	PNP			Н.О.				
	PM12-02PB-S				Н.З.				
	PM12-04N-S	NPN	4.0	Нет	Н.О.			10 ... 30 В DC	2.5
	PM12-04NB-S				Н.З.				
	PM12-04P-S	PNP			Н.О.				
	PM12-04PB-S				Н.З.				
	PM12-02N(-M12)	NPN	2.0	Да	Н.О.	10 ... 30 В DC	2.5		
	PM12-02NB(-M12)				Н.З.				
	PM12-02P(-M12)	PNP			Н.О.				
	PM12-02PB(-M12)				Н.З.				

	PM12-04N(-M12)	NPN	4.0	Нет	H.O.	90 ... 250 В AC	2.5
	PM12-04NB(-M12)	NPN			H.З.		
	PM12-04P(-M12)	PNP			H.O.		
	PM12-04PB(-M12)	PNP			H.З.		
	PM12-02S	SCR	2.0	Да	H.O.	2.5	
	PM12-02SB				H.З.		
	PM12-04S	SCR	4.0	Нет	H.O.	2.5	
	PM12-04SB				H.З.		

Датчики цилиндрического типа M18

Размеры	Модель	Выход	Расстояние срабатыв-я мм	Установка заподлицо	Состояние выхода	Напряж. питания	Частота срабатыв-я кГц
	PM18-05N-S	NPN	5.0	Да	H.O.	10 ... 30 В DC	0.8
	PM18-05NB-S				H.З.		
	PM18-05P-S	PNP			H.O.		
	PM18-05PB-S				H.З.		
	PM18-08N-S	NPN	8.0	Нет	H.O.	0.8	
	PM18-08NB-S				H.З.		
	PM18-08P-S	PNP			H.O.		
	PM18-08PB-S				H.З.		
	PM18-05N(-M12)	NPN	5.0	Да	H.O.	0.8	
	PM18-05NB(-M12)				H.З.		
	PM18-05P(-M12)	PNP			H.O.		
	PM18-05PB(-M12)				H.З.		
	PM18-08N(-M12)	NPN	8.0	Нет	H.O.	0.8	
	PM18-08NB(-M12)				H.З.		
	PM18-08P(-M12)	PNP			H.O.		
	PM18-08PB(-M12)				H.З.		
<p>Полиэmidный корпус</p>	PM18-08N-P	NPN	8.0	Нет	H.O.	0.8	
	PM18-08NB-P				H.З.		
	PM18-08P-P	PNP			H.O.	0.8	
	PM18-08PB-P				H.З.		
	PM18-08S-P	SCR			H.O.	0.02	
	PM18-08SB-P				H.З.		

	PM18-05S	SCR	5.0	Да	Н.О.	90 ... 250 В AC	0.02
	PM18-05SB				Н.З.		
	PM18-08S	SCR	8.0	Нет	Н.О.		
	PM18-08SB				Н.З.		

Датчики цилиндрического типа M30

Размеры	Модель	Выход	Расстояние срабатыв-я мм	Установка заподлицо	Состояние выхода	Напряж. питания	Частота срабатыв-я кГц
	PM30-10N-S	NPN	10.0	Да	Н.О.	10 ... 30 В DC	0.5
	PM30-10NB-S				Н.З.		
	PM30-10P-S	PNP			Н.О.		
	PM30-10PB-S				Н.З.		
	PM30-15N-S	NPN	15.0	Нет	Н.О.		
	PM30-15NB-S				Н.З.		
	PM30-15P-S	PNP			Н.О.		
	PM30-15PB-S				Н.З.		
	PM30-10N	NPN	10.0	Да	Н.О.		
	PM30-10NB				Н.З.		
	PM30-10P	PNP			Н.О.		
	PM30-10PB				Н.З.		
	PM30-15N	NPN	15.0	Нет	Н.О.		
	PM30-15NB				Н.З.		
	PM30-15P	PNP			Н.О.		
	PM30-15PB				Н.З.		

	PM30-10S	SCR	10.0	Да	H.O.	90 ... 250 В AC	0.02
	PM30-10SB				H.O.		
	PM30-15S	SCR	15.0	Нет	H.O.		
	PM30-15SB				H.O.		

Особенности работы индуктивных датчиков

1. Свойства объекта

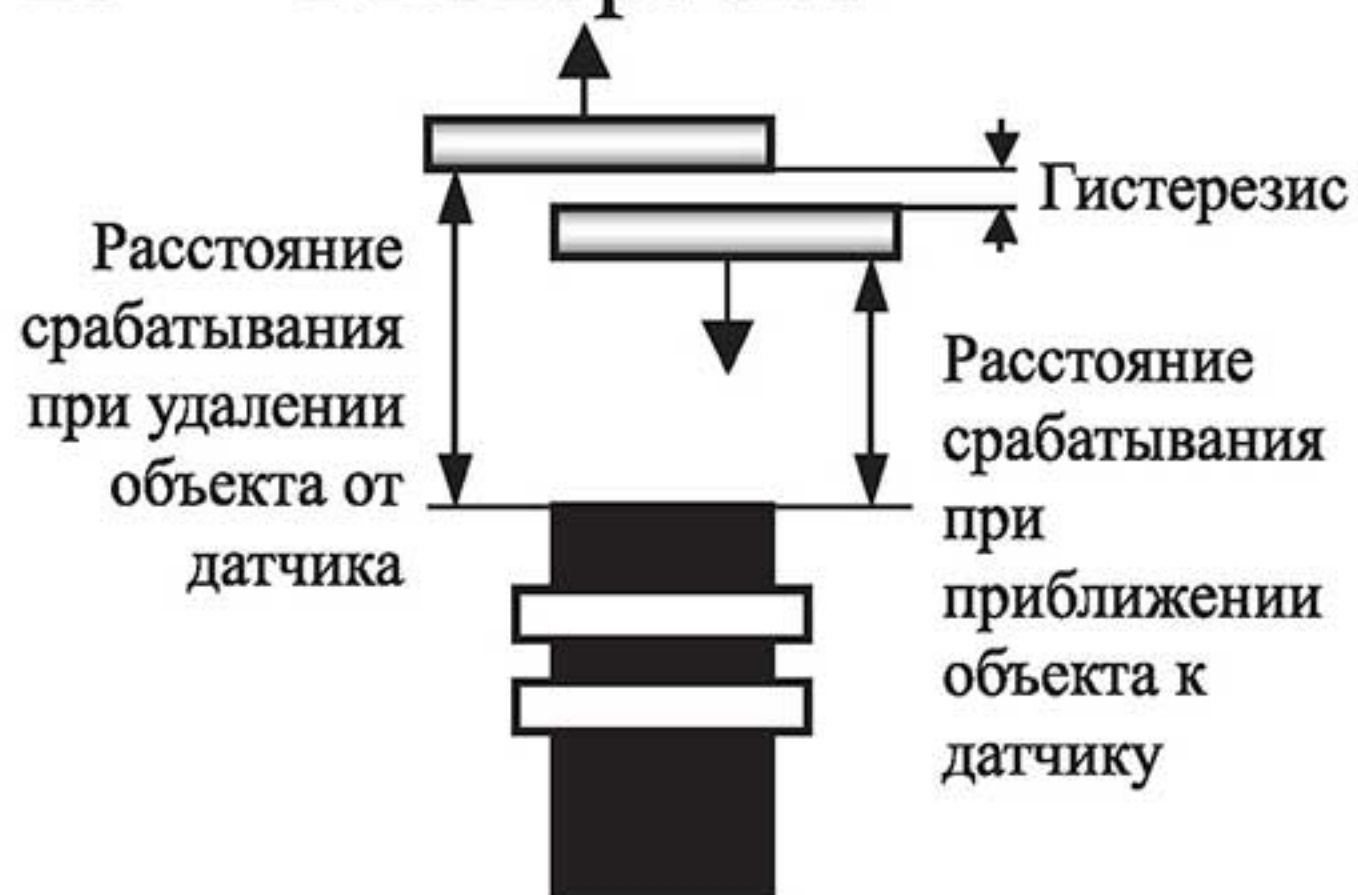
Оптимальные размеры объекта (пластины) не менее величины диаметра датчика.

При использовании отличных от стали материалов почти всегда получаются меньшие расстояния срабатывания (S_n): хром и никель = $0.9S_n$; латунь = $0.5S_n$; алюминий и медь = $0.4S_n$.

Для металлической фольги и измерительных пластин в специальном исполнении требуются контрольные измерения.

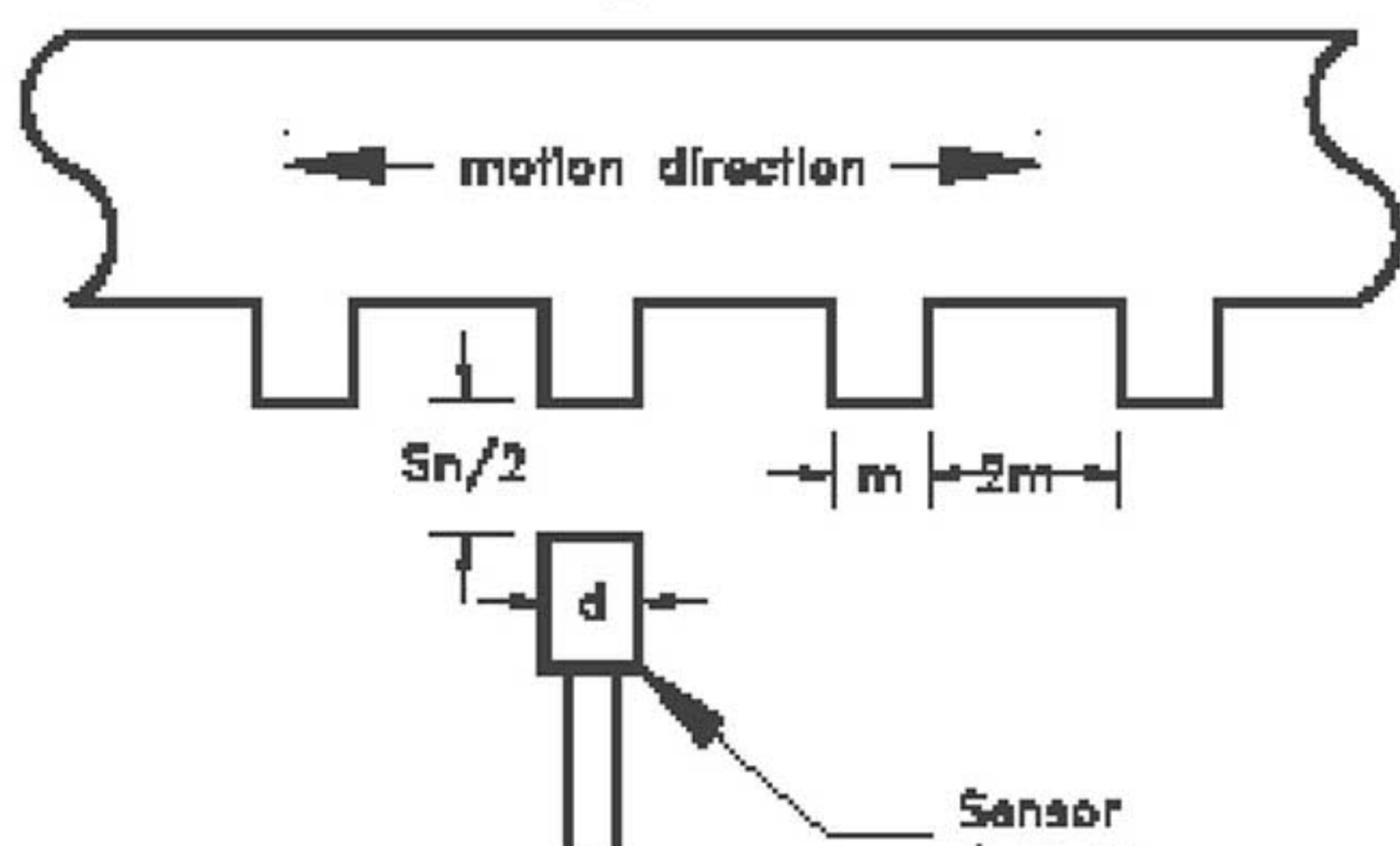
Объектом могут служить отдельные фрагменты оборудования: зубья шестерен, кулачки, ползуны и прочее.

2. Гистерезис



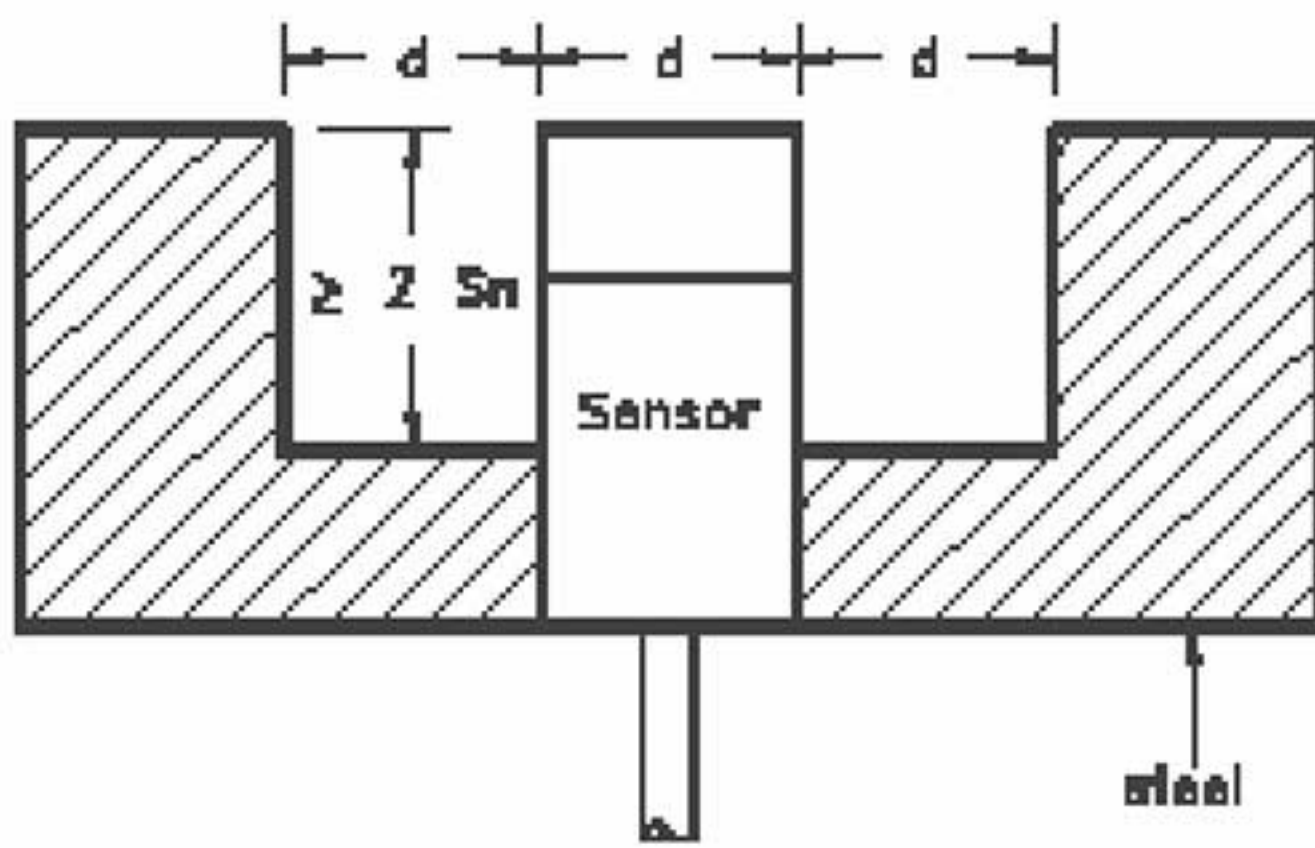
Для всех коммутирующих датчиков необходим гистерезис для устранения дребезга выходов. У индуктивных выключателей гистерезис получается от разности рабочих расстояний до объекта при приближении и удалении измерительной пластины и составляет ок. 10% от номинального расстояния срабатывания.

3. Частота переключения

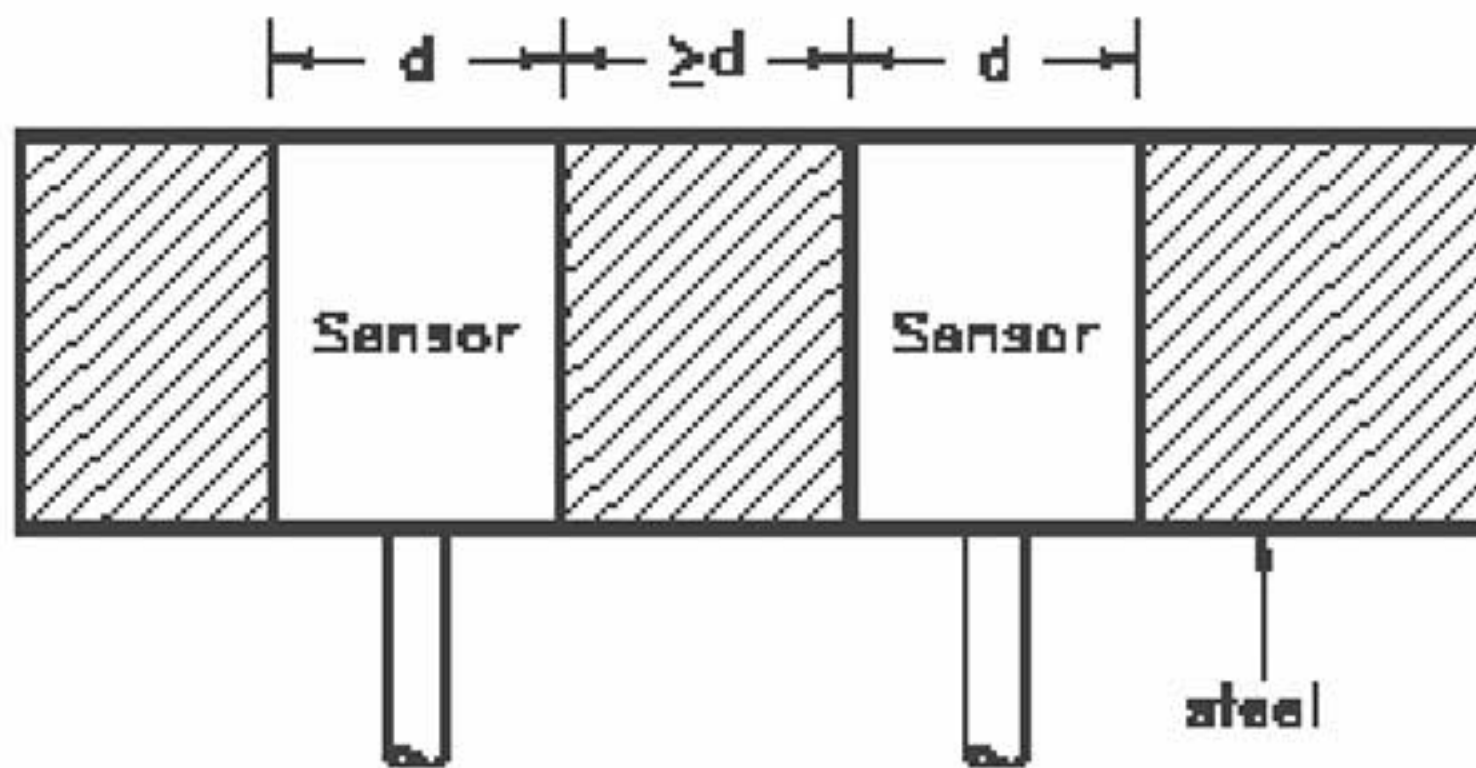


Время включения должно быть в два раза меньше времени выключения.

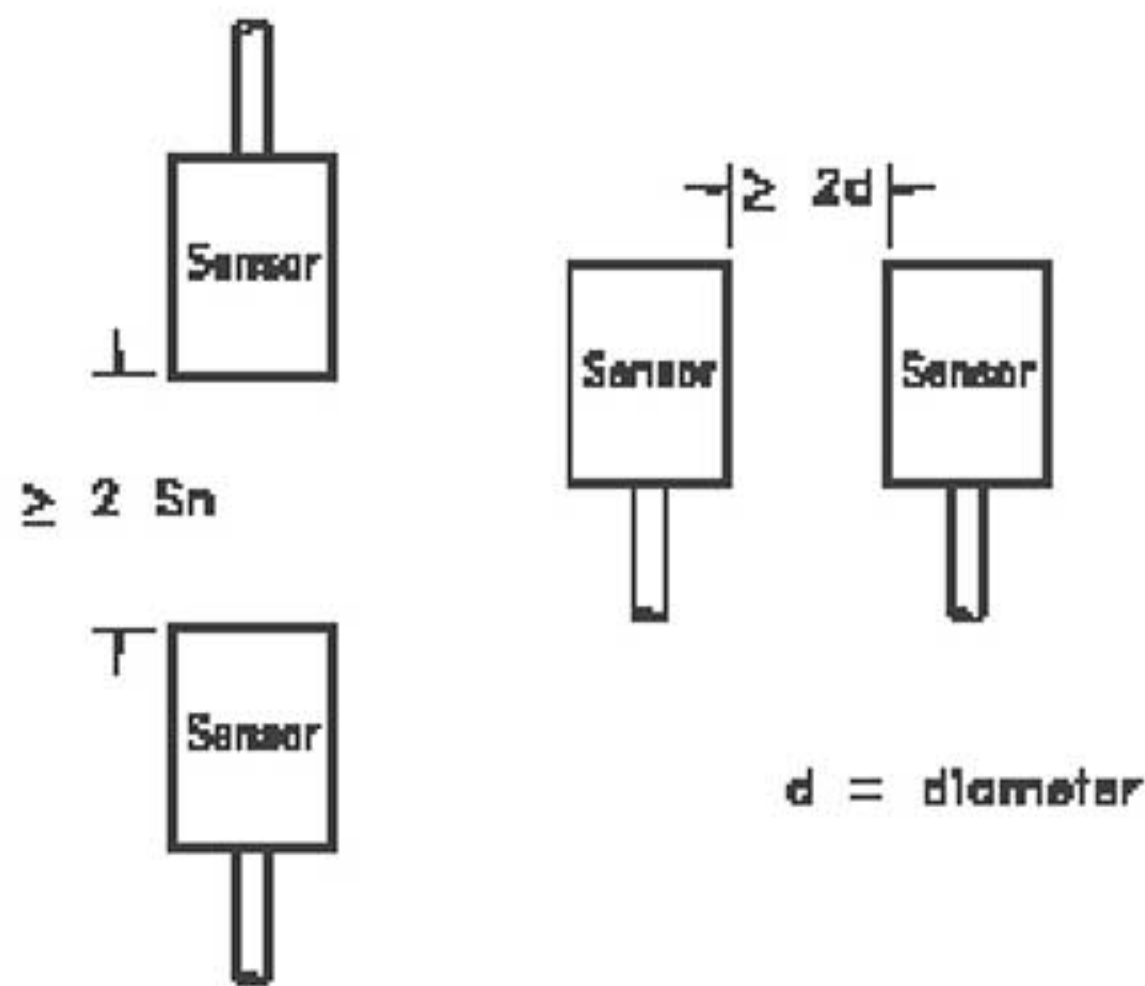
Особенности монтажа индуктивных датчиков



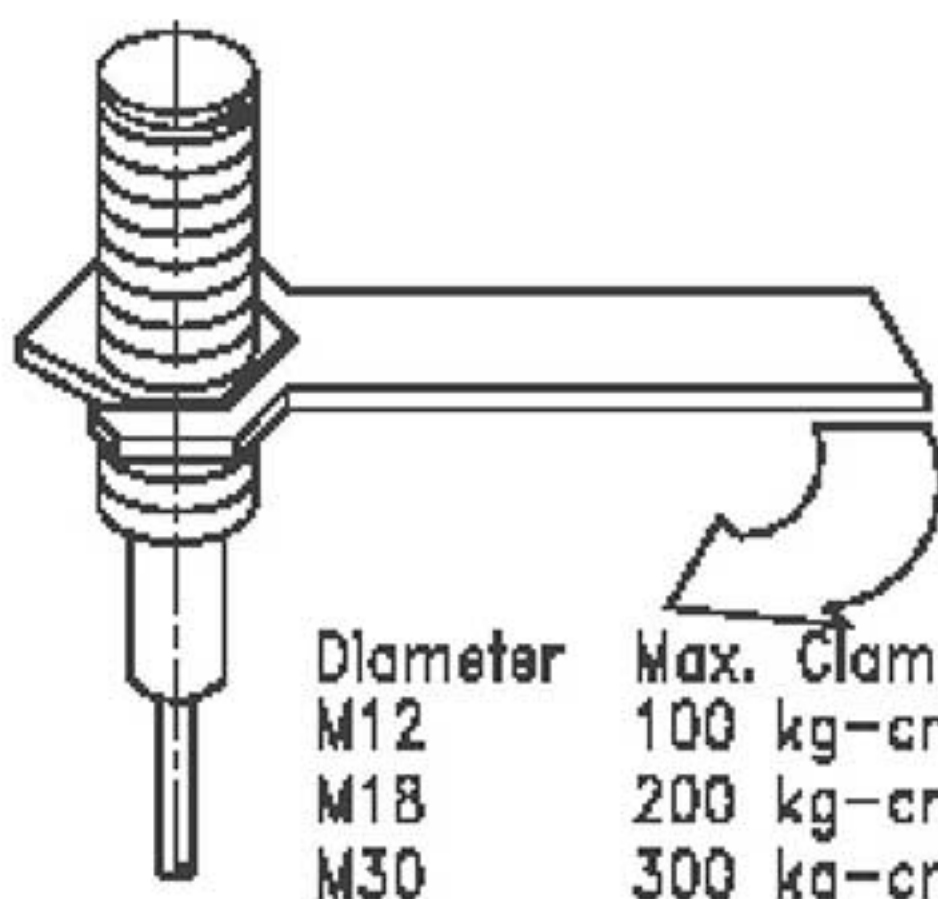
Датчики при монтаже не заподлицо обеспечивают наибольшее расстояние срабатывания. При этом в окружающем металле требуется наличие минимальной выемки. При этом: боковой промежуток = диаметру датчика, глубина = удвоенному номинальному расстоянию срабатывания.



Смонтированные близко друг к другу датчики взаимно влияют друг на друга, поэтому необходимо соблюдать минимальные расстояния.

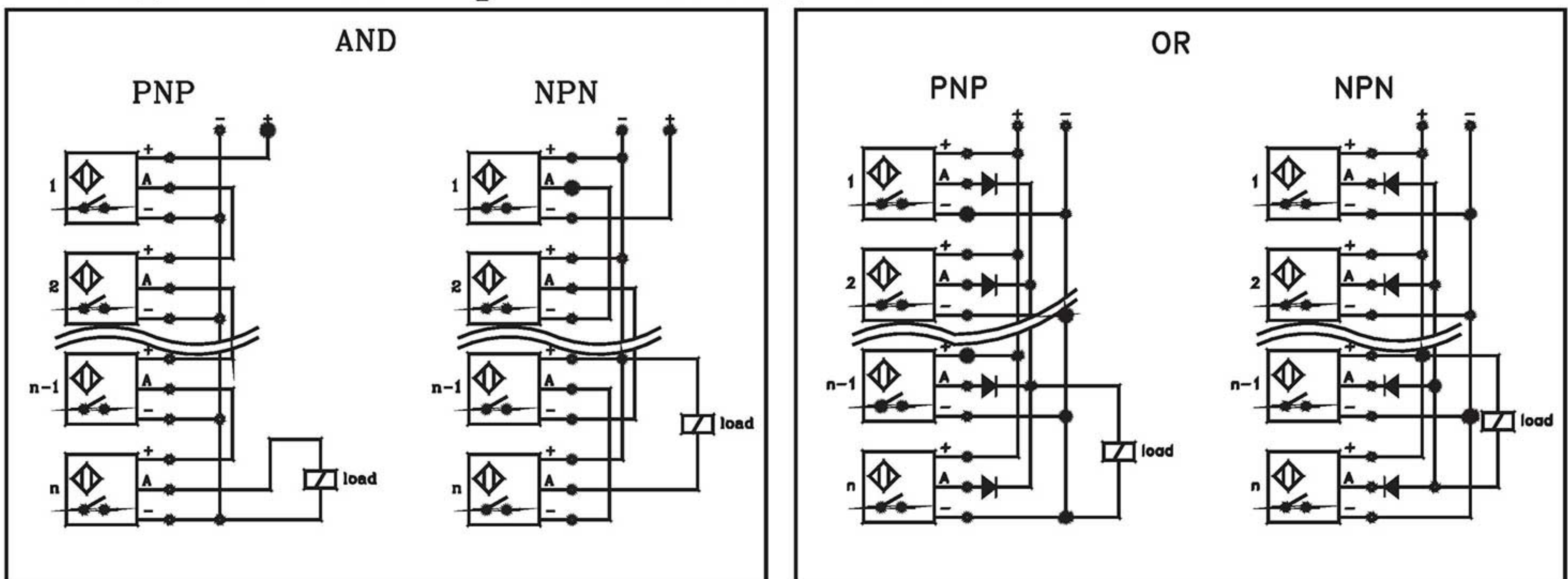


Не рекомендуется применять выключатели с незащищенным кабелем в агрессивной среде и СОЖ, некоторые виды которых вызывают отвердевание поливинилхлоридной оболочки кабеля.



Затягивайте крепежные гайки с рекомендованным усилием.

Последовательное и параллельное соединение



WE серия: Энкодер колесный

Преобразователи угловых перемещений роликового типа, предназначенные для измерения линейных перемещений.

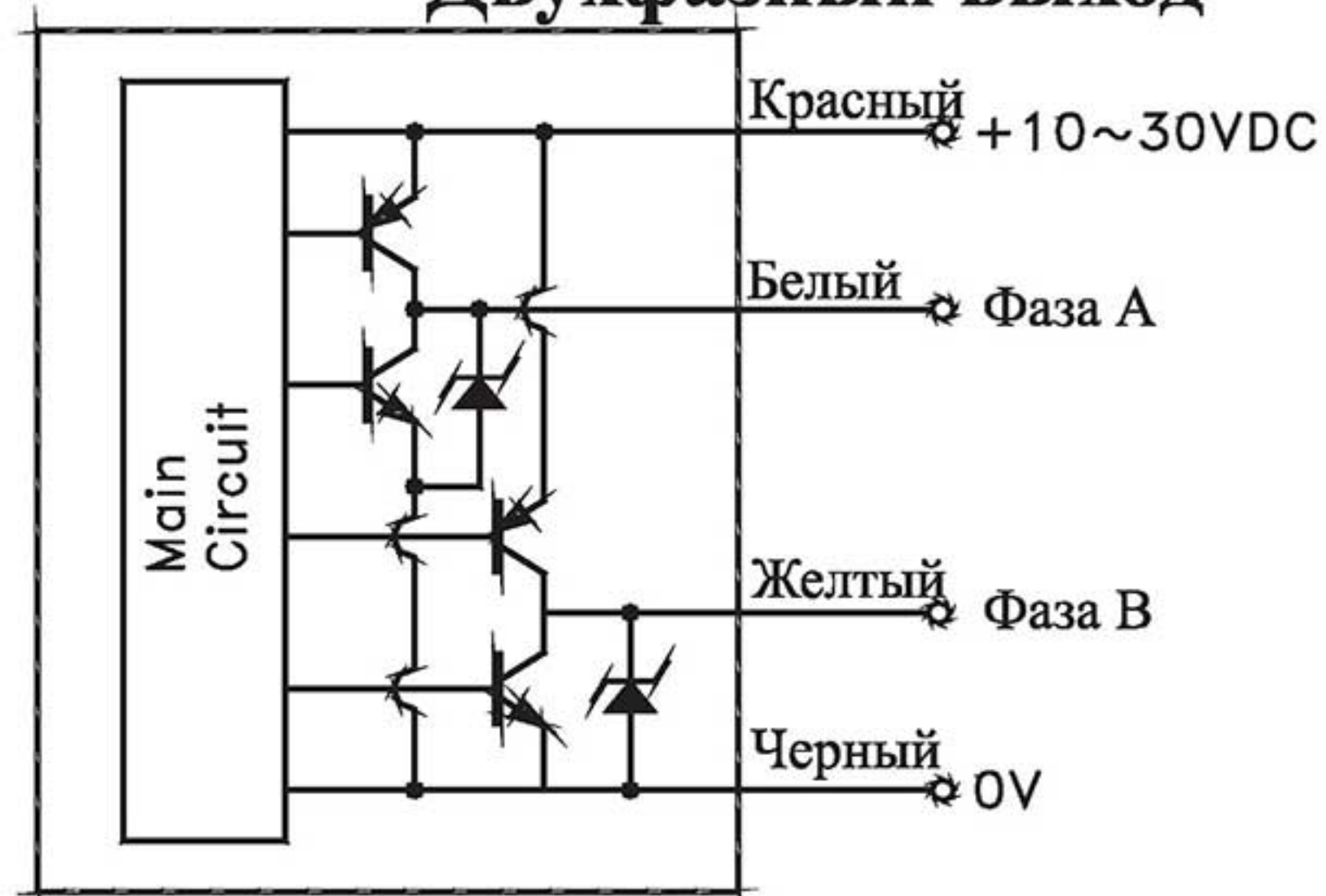
Основные функции:

- высокая выходная частота: до 10 кГц;
- высокая частота вращения: до 6000 об/мин
- NPN и PNP выход;
- высокая надежность за счет схемы защиты от помех;
- двухфазный выход (у моделей WE-M2T; WE-M3T; WE-M4T).

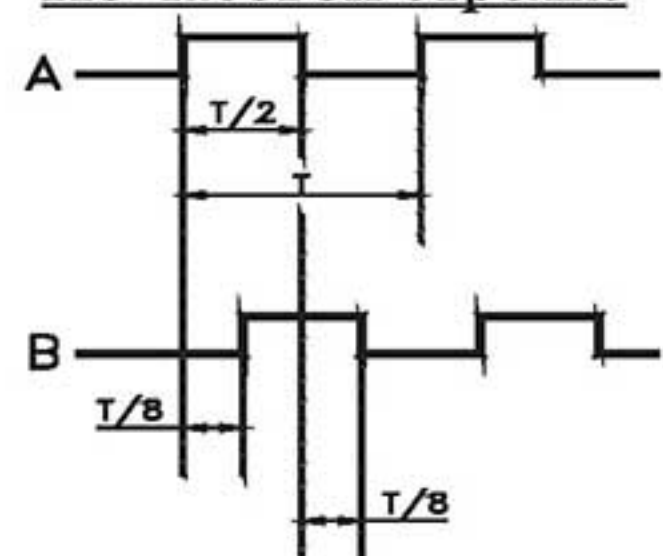


Модель	WE-M1	WE-M2	WE-M3	WE-M4
Линейное расстояние между выходными импульсами	1 м	0.1 м	0.01 м	1 мм
Число выходных импульсов на оборот	0.2	2	20	200
Количество вых. фаз	одна или две			
Напряжение питания	10...30В постоянного тока			
Потребляемый ток	< 30 мА			
Тип выходного транзистора	NPN и PNP			
Макс. выходной ток	150 мА			
Схема защиты	Защита от перегрузки и переплюсовки			
Подключение	кабель (2м)			
Максимальная выходная частота	2 кГц			10 кГц
Максимальная частота вращения	6000 об/мин			3000 об/мин
Сопротивление изоляции	более 50 МОм/500В			
Рабочая температура	от минус 20 до +60°C			
Класс защиты	IP-65			
Масса	525 г			

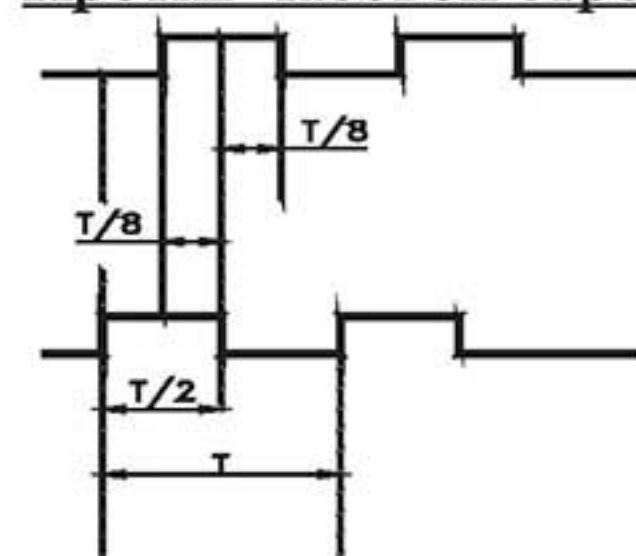
Двухфазный выход



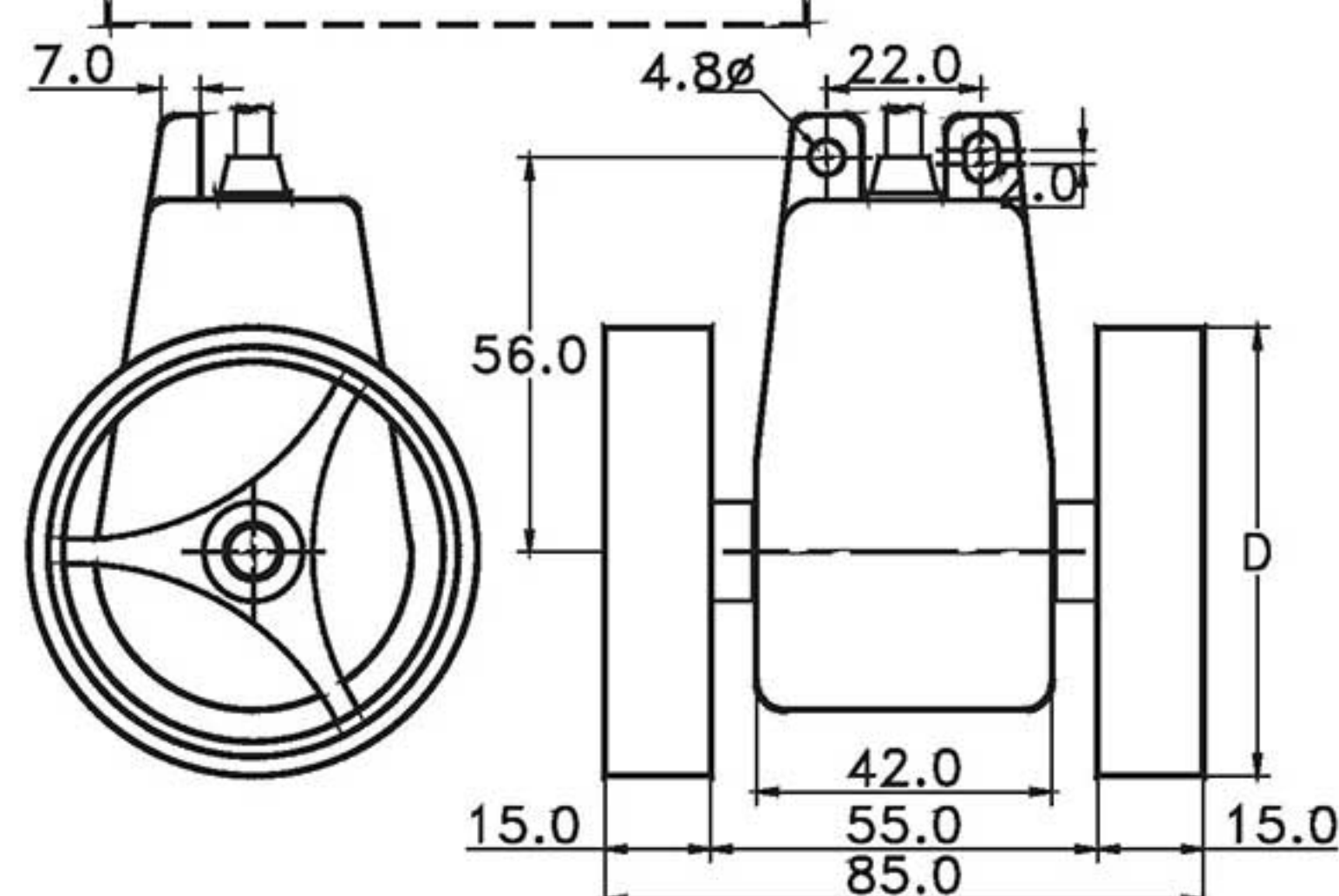
По часовой стрелке



Против часовой стрелки



Однофазный выход



Диаметр колеса D = 63.69 мм

TS серия: Термодатчики



Термодатчики применяются для измерения температуры и по методу измерения делятся на два типа:

□ термоэлектрические преобразователи (термопары), действие которых основано на измерении термоэлектродвижущей силы (термо-э. д. с.),

развиваемой термопарой (спаем) из двух разнородных проводников;

□ термосопротивления, использующие зависимость электрического сопротивления вещества от его температуры.

Термопара хромель-алюмель (ТХА) обладает наиболее близкой к прямой термоэлектрической характеристикой. Термоэлектроды изготовлены из сплавов на никелевой основе. Хромель (НХ9,5) содержит 9...10 % Cr; 0,6...1,2 % Co; алюмель (НМцАК) 1,6...2,4 % Al, 0,85...1,5 Si, 1,8...2,7 % Mn. 0,6...1,2 % Co. Алюмель светлее и слабо притягивается магнитом; этим он отличается от более темного в отожженном состоянии совершенно немагнитного хромеля.

Благодаря высокому содержанию никеля хромель и алюмель лучше других неблагородных металлов по стойкости к окислению. Учитывая почти линейную зависимость термо-ЭДС термопары хромель-алюмель от температуры в диапазоне 0...1000°C, ее наиболее часто применяют в терморегуляторах.

Обозначение датчика: TS-1-K-3,2-150-T2-S1-1,5M-G

TS	Наименование	TS – температурный датчик.
1	Исполнение	См. таблицу 1.
K	Тип датчика	PT – термосопротивление PT-100; J – термопара типа J (ТЖК) K – термопара типа K (ТХА)
3.2	Диаметр рабочей части	См. таблицу 2.
150	Длина рабочей части	См. таблицу 2 (единицы измерения – мм).
T2	Тип крепления	См. таблицы 3-1.
S1	Тип коммутации	Проводные выводы – таблица 4-1; Клеммное соединение – таблица 4-2.
1.5M	Длина коммутационных проводов	См. таблицу 4-1.
G	Конструкция рабочего спая	См. таблицу 5.

Наименование	Тип крепления	Наименование	Тип крепления	Наименование	Тип крепления
TS-1	Резьбовое	TS-2	Резьбовое	TS-3	Вставка
TS-4	Замковое	TS-5	Быстроразъемное	TS-6	Быстроразъемное
TS-7	Защитный кожух	TS-8	Защитный кожух	TS-9	Защитный кожух
TS-10	Кожух без взрывозащиты	TS-11	Кожух без взрывозащиты	TS-12	Для измерения температуры поверхности
TS-13	Для измерения температуры поверхности	TS-14	Для измерения температуры поверхности	TS-N	Специальный тип.
				Изготавливается по чертежам заказчика	

Диаметр (D), мм	Длина, мм.
1.6, 3.2, 4.8, 6.4, 8.0, 10.0, 12.0, 15.0, 22.0	Любая по требованию заказчика.

Дюймовая резьба (Т-треугольная, F-прямоугольная)	Обозначение	Диаметр (D), мм защитной трубки	Диаметр резьбы (d), мм	Шаг резьбы, мм
		T-1 (1/8) F-1 (1/8)	1.6; 3.2; 4.8	9.728
	T-2 (1/4) F-2 (1/4)	3.2; 4.8; 6.4; 8.0; 10.0	13.157	1.3368
	T-3 (3/8) F-3 (3/8)	4.8; 6.4; 8.0; 10.0; 12.0	16.662	1.3368
	T-4 (1/2) F-4 (1/2)	6.4; 8.0; 10.0; 12.0; 15.0	20.955	1.8143
	T-6 (3/4) F-6 (3/4)	8.0; 10.0; 12.0; 15.0	26.441	1.8143
	T-8 (1) F-8 (1)	10.0; 12.0; 15.0; 22.0	33.249	2.3091
Метрич. резьба	M-6	3.8	5.8	0.5
	M-8	3.8 или 4.8	7.8	1
	W-4	3.8 или 4.8	6.35	
	W-5	3.8 или 4.8	7.9	

Обозначение	Особенности	Максимальная температура	Сечение и количество	Длина выводов
S1	Стальная оплетка	150° С	0.32 x 4	Стандартный ряд длины: 1м, 1.5м, 2м, 5м. При необходимости другой длины выводов необходимо указать при заказе.
S2			0.65 x 1	
T1	Тефлоновая изоляция	200° С	0.32 x 4	
T2			0.65 x 1	
P-1	ПВХ - изоляция	90° С	0.32 x 4	
P-2			0.65 x 1	

Е1 – Открытый тип	Е2 – Открытый тип	С1 – Закрытый тип	С2 – Закрытый тип
<p>D ≤ 12 мм</p>	<p>D ≤ 22 мм</p>	<p>D ≤ 12 мм</p>	<p>D ≤ 22 мм</p>

Г – Заземленный	U – Изолированный	Е – Оголённый

Примечания.

Компенсационный провод.

При соединении с термоконтроллером, в случаях увеличенной длины соединительного кабеля, необходимо применять компенсационный провод. Исполняется с ПВХ- либо тефлоновой изоляцией, 0.32 x 8 или 0.65 x 2.

Защищенный кожух.

По требованию заказчика защитный кожух может быть изготовлен с внутренним заполнением двуокиси азота (NO₂).



Твердотельные реле

Твердотельные, или полупроводниковые реле, предназначены для безконтактной коммутации нагревательных элементов, ламп, сварочных агрегатов и других с рабочим напряжением от 24 до 480 В переменного или постоянного тока и может управляться постоянным или переменным напряжением. Твердотельные реле могут быть одно- или трехфазными, с фазным управлением или с коммутацией при переходе тока через ноль.

За счет безконтактного переключения твердотельные реле имеют следующие преимущества перед электромеханическими: отсутствие искр и электрической дуги при коммутации; существенно меньший уровень электромагнитных помех; имеет существенно больший ресурс и не требует профилактических работ в процессе эксплуатации; высокое быстродействие; небольшие размеры и хорошую теплоотдачу.



Особенности:

- сопротивление изоляции - более 50 МОм при 500В;
- электрическая прочность изоляции вход/выход 2,5 кВ;
- маленькая мощность управления - 7,5мА * 12В;
- низкий уровень излучения электромагнитных помех, обеспечиваемый примененным методом коммутации при переходе тока через ноль;
- высокая перегрузочная способность по току ($10 I_{ном}$ в течение 1-го периода) и по напряжению (с демпфирующей схемой).
- высокая надежность за счет схемы подавления бросков тока и использования сменного предохранителя для защиты симистора (в серии SSR-F).

Замечания по выбору твердотельных реле:

- Для безопасной и длительной эксплуатации реле рабочий ток нагрузки не должен превышать 60% (при резистивной нагрузке) и 40% (при индуктивной нагрузке) от номинального тока реле.
- Обязательно устанавливайте реле на радиатор охлаждения, если корпус на плоскости установки реле нагревается свыше 80°C
- Твердотельные реле не предназначены для пуска асинхронного двигателя. Однако они могут использоваться для этих целей при выполнении следующих условий:
 1. Должен быть обеспечен 6-10 кратный запас по току;
 2. Обязательно использования радиатора охлаждения (и возможно вентилятора)

Структура обозначения при заказе: SSR-40-D-A-H

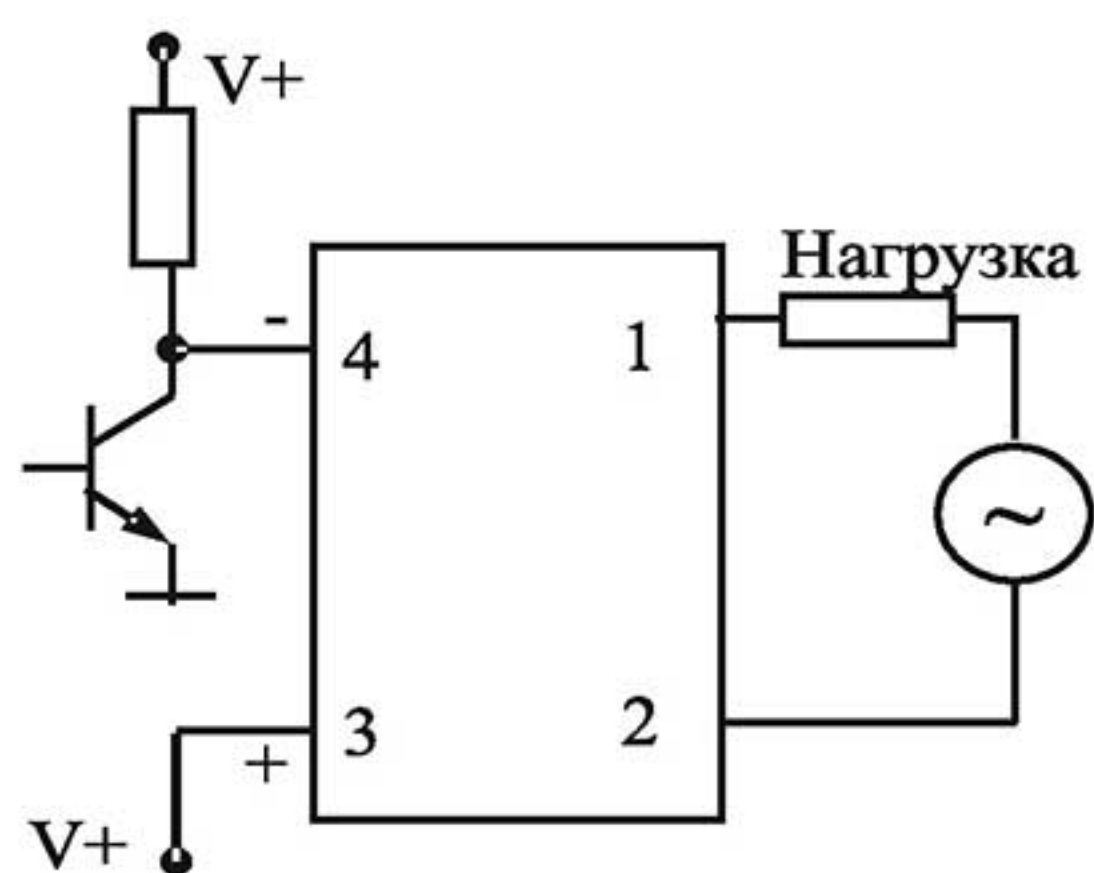
SSR	серия	SSR: однофазное твердотельное реле; TSR: трехфазное твердотельное реле.
40	ток нагрузки	10 = 10А; 25 = 25А; 40 = 40А; 50 = 50А; 75 = 75А.
D	входной сигнал	D: DC 3...32В (вкл/выкл реле); A: AC 80...250В (вкл/выкл реле); L: 4...20 мА (аналоговый вход); V: переменный резистор.
A	выходное напряжение	A: AC (переменное) напряжение; D: DC (постоянное) напряжение.
H	диапазон вых. напряжения	H: высокое; нет: стандартное.

Варианты управления мощностью в нагрузке

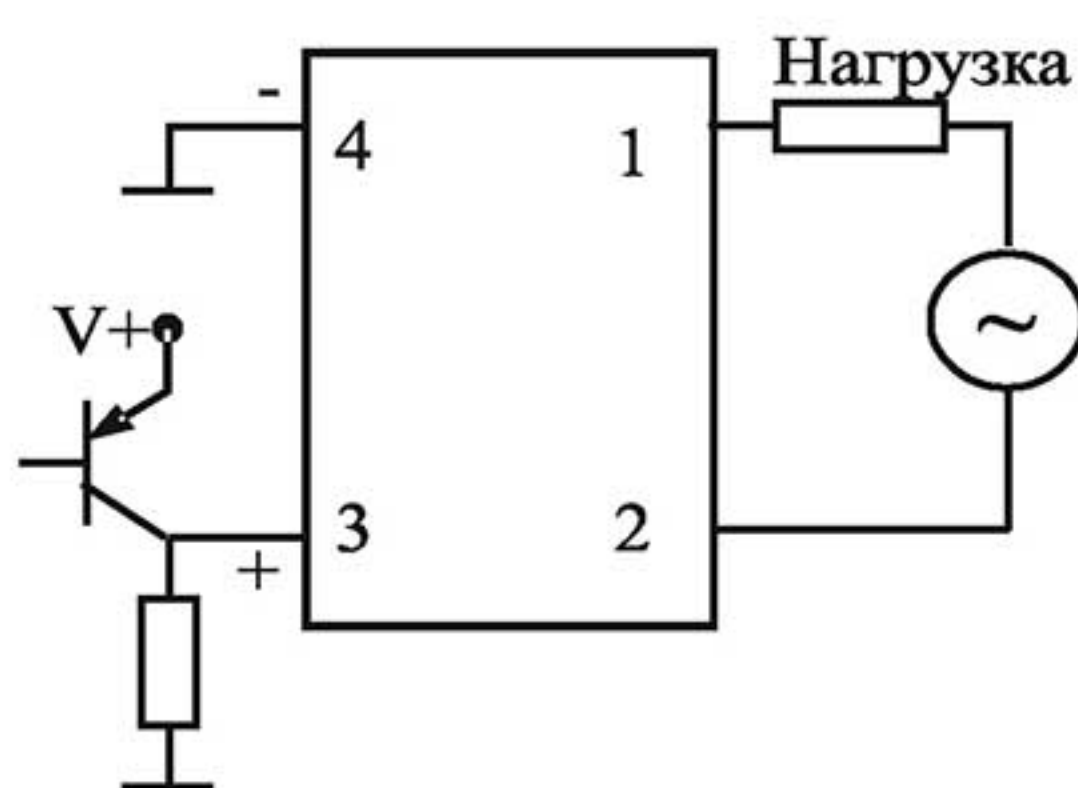
	Фазовое управление	Управление с коммутацией при переходе тока через ноль.
Выходной сигнал по току в нагрузке	$U_{\text{вых}} = 10\%$; $U_{\text{вых}} = 50\%$; $U_{\text{вых}} = 90\%$ 	Вход Выход
Преимущества и недостатки	Преимущества: плавность и непрерывность выходного сигнала Недостатки: помехи при переключении.	Преимущества: нет помех создающихся третьей гармоникой при включении. Недостатки: применяется только с резистивной, емкостной нагрузкой и нельзя с высоко индуктивной.

Примеры подключения

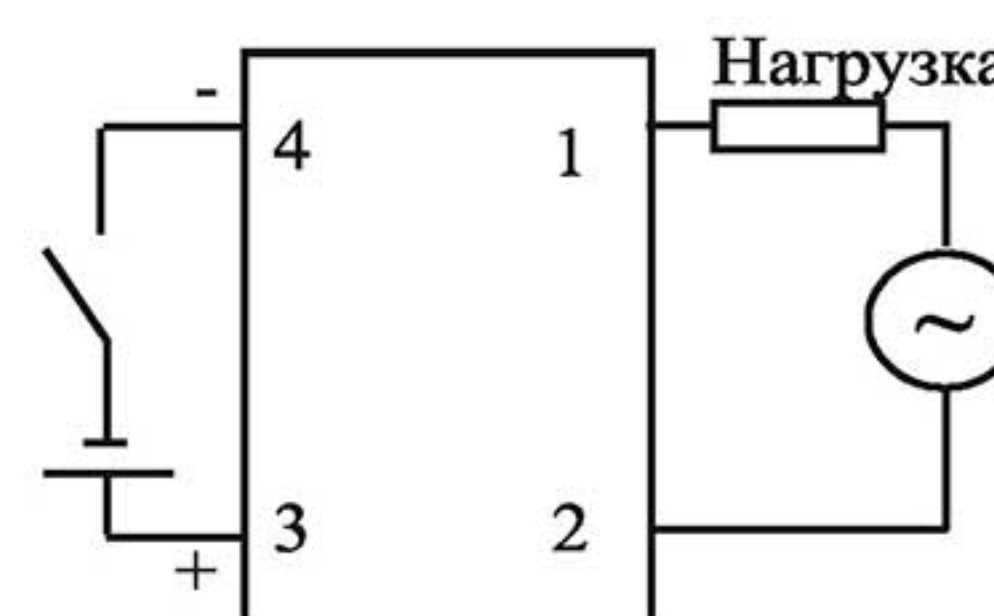
NPN, нормально-разомкнутый



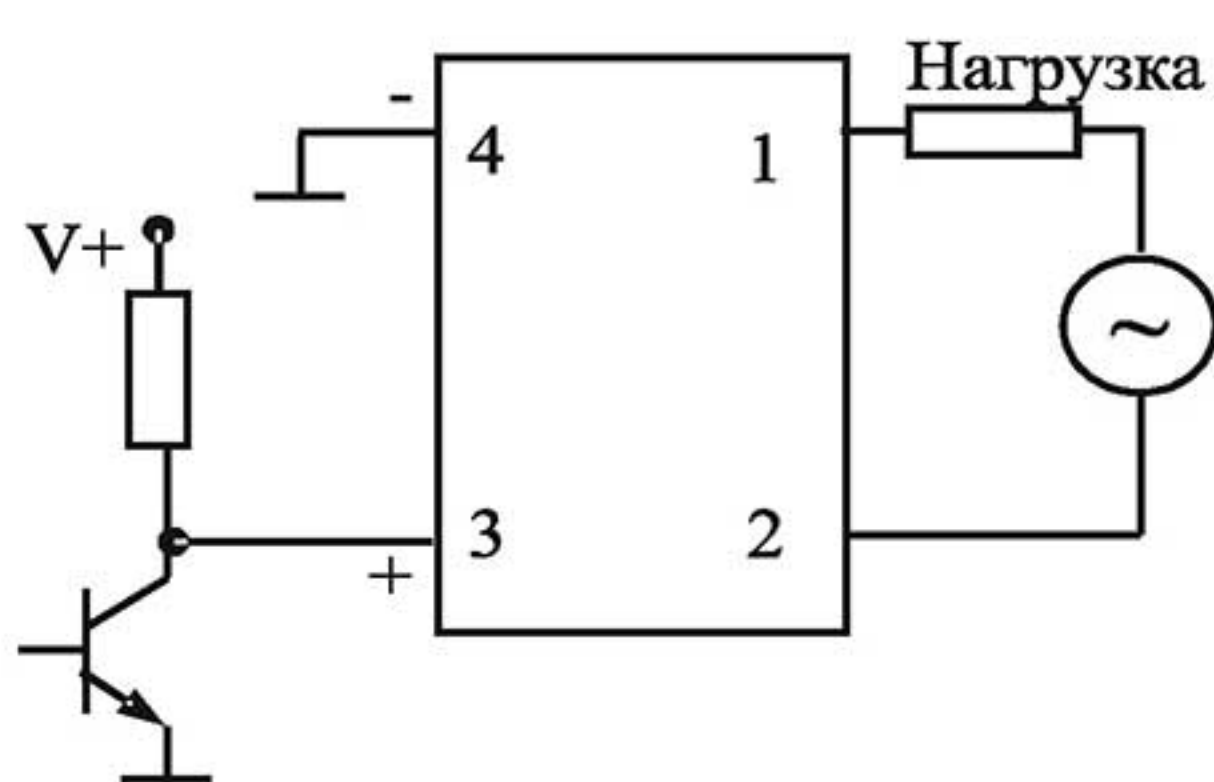
PNP, нормально-разомкнутый



Реле, нормально-разомкнутый



NPN, нормально-замкнутый



PNP, нормально-замкнутый

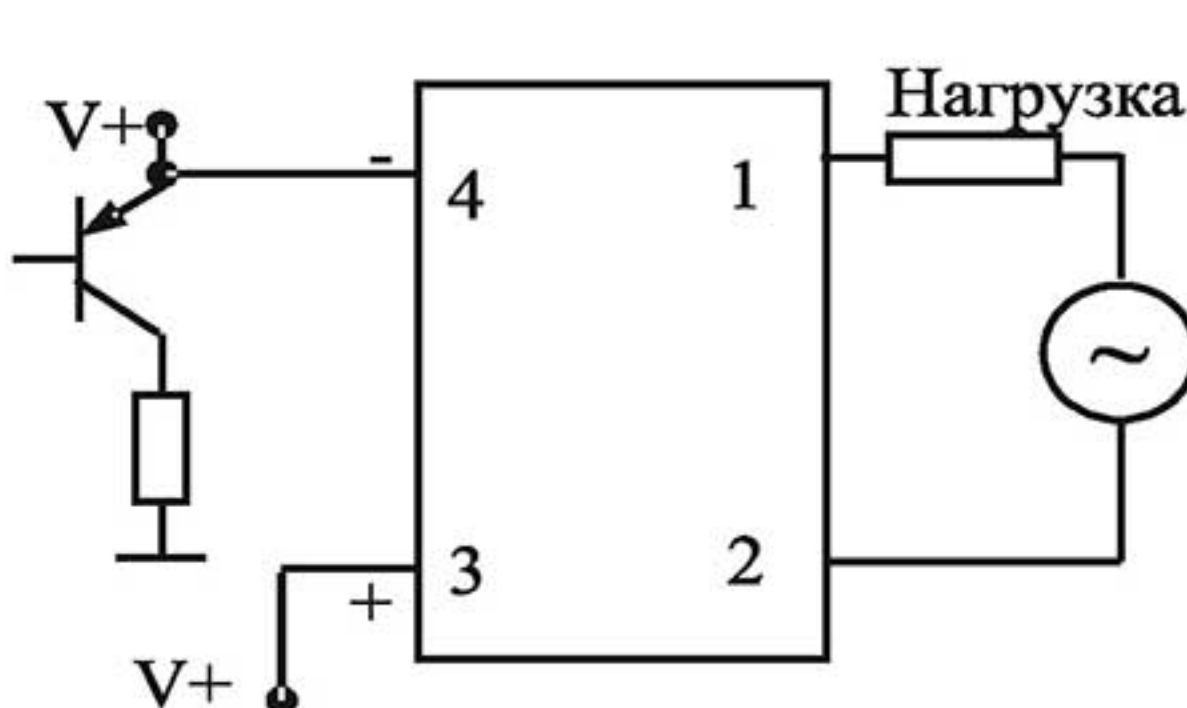
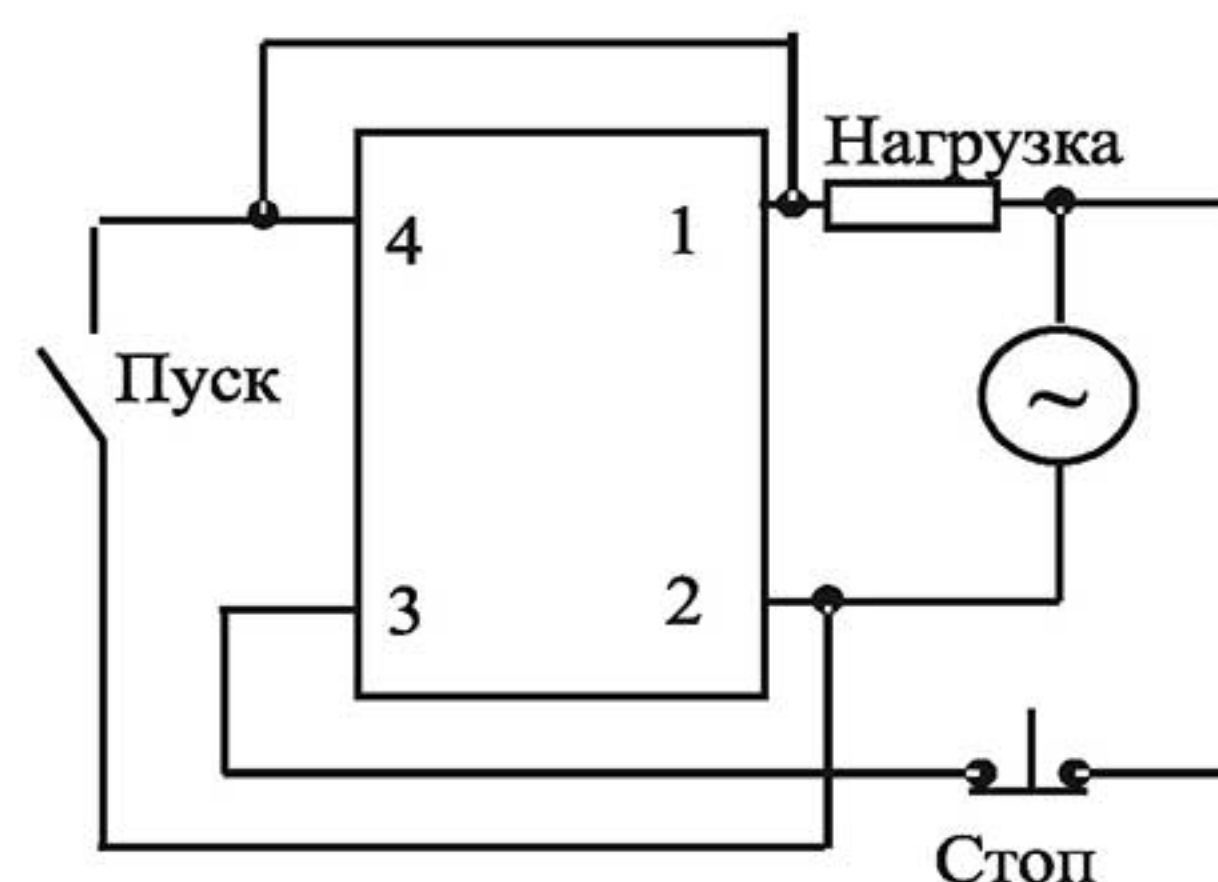


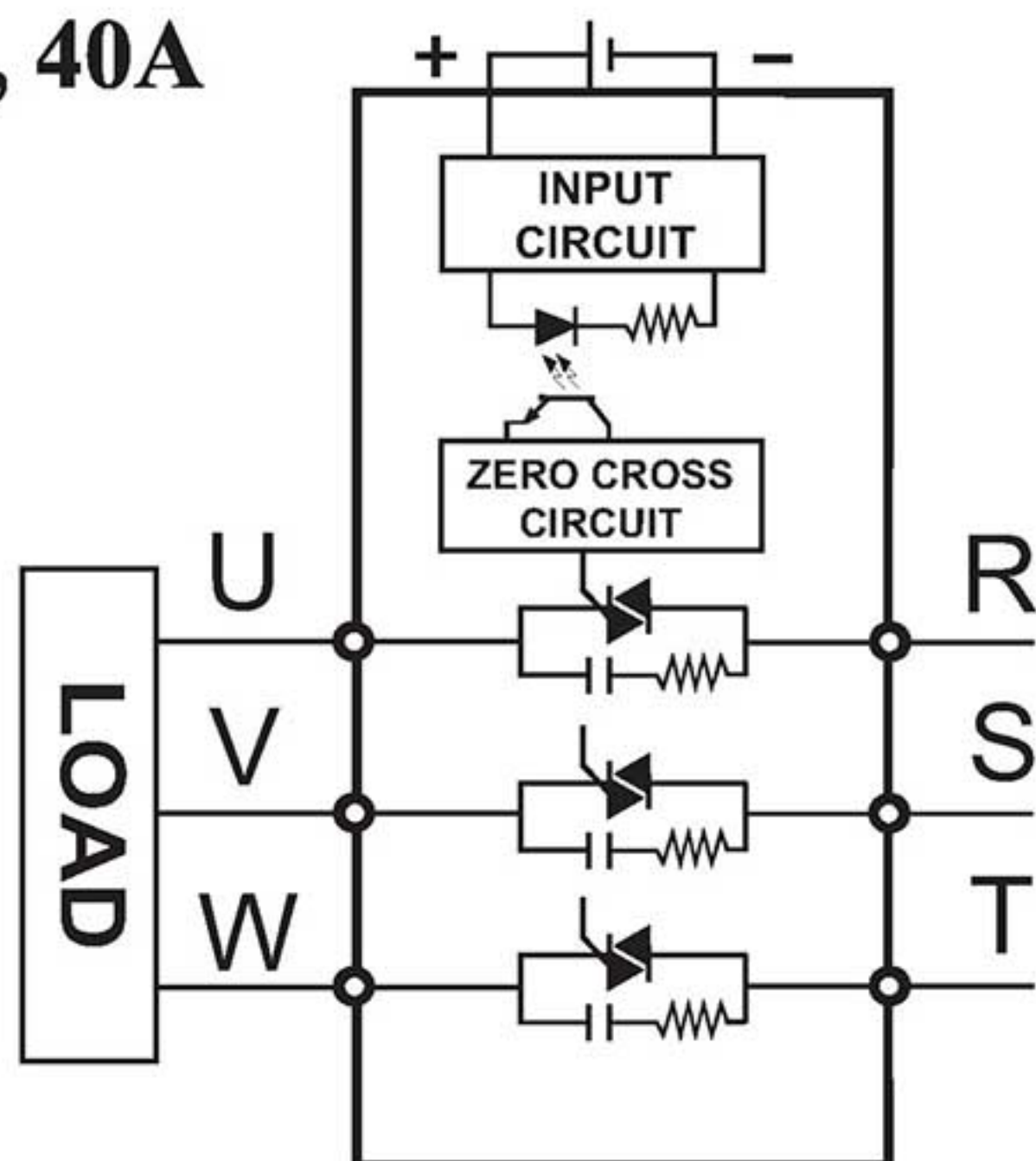
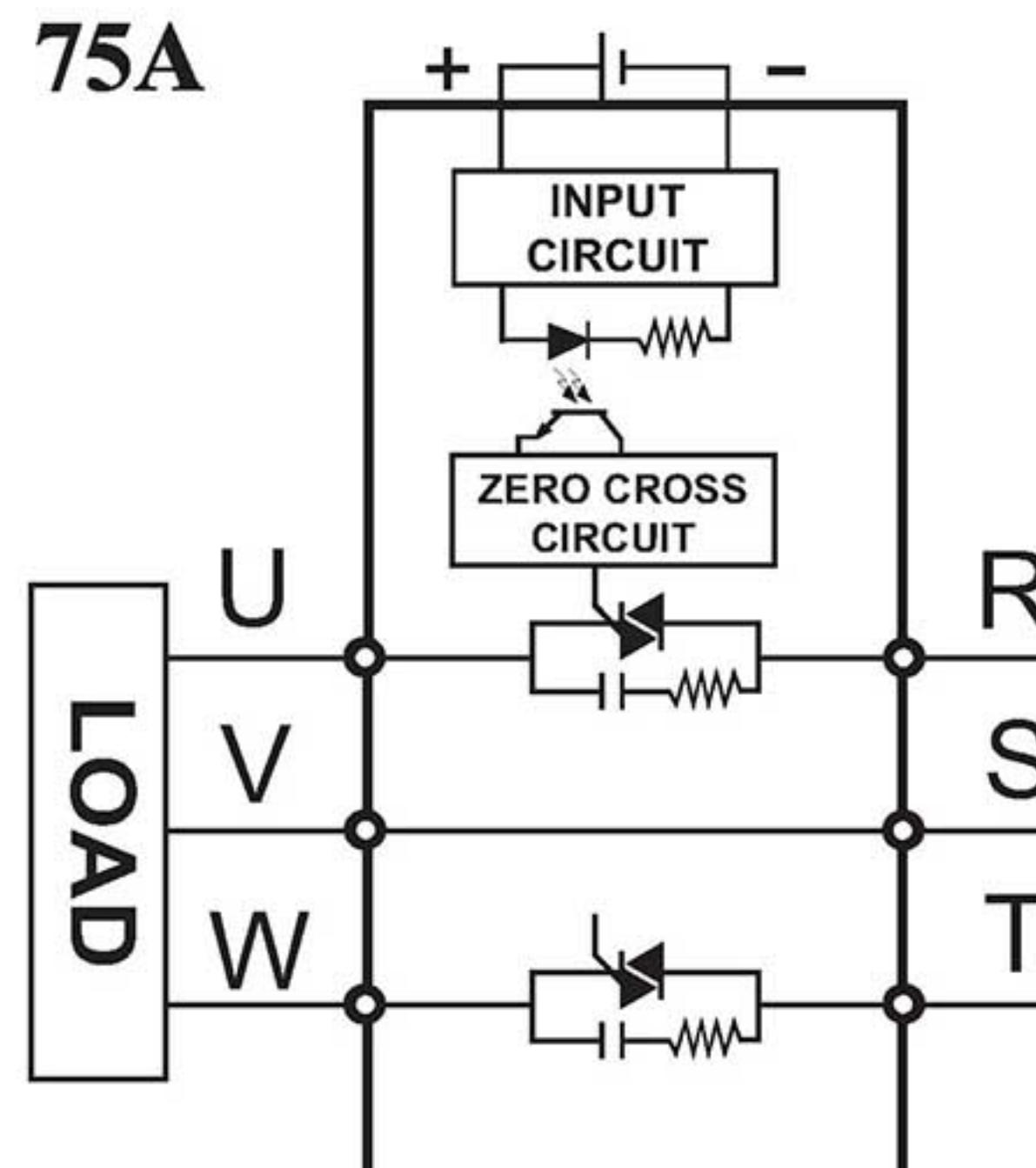
Схема с самоблокировкой (AC-AC)



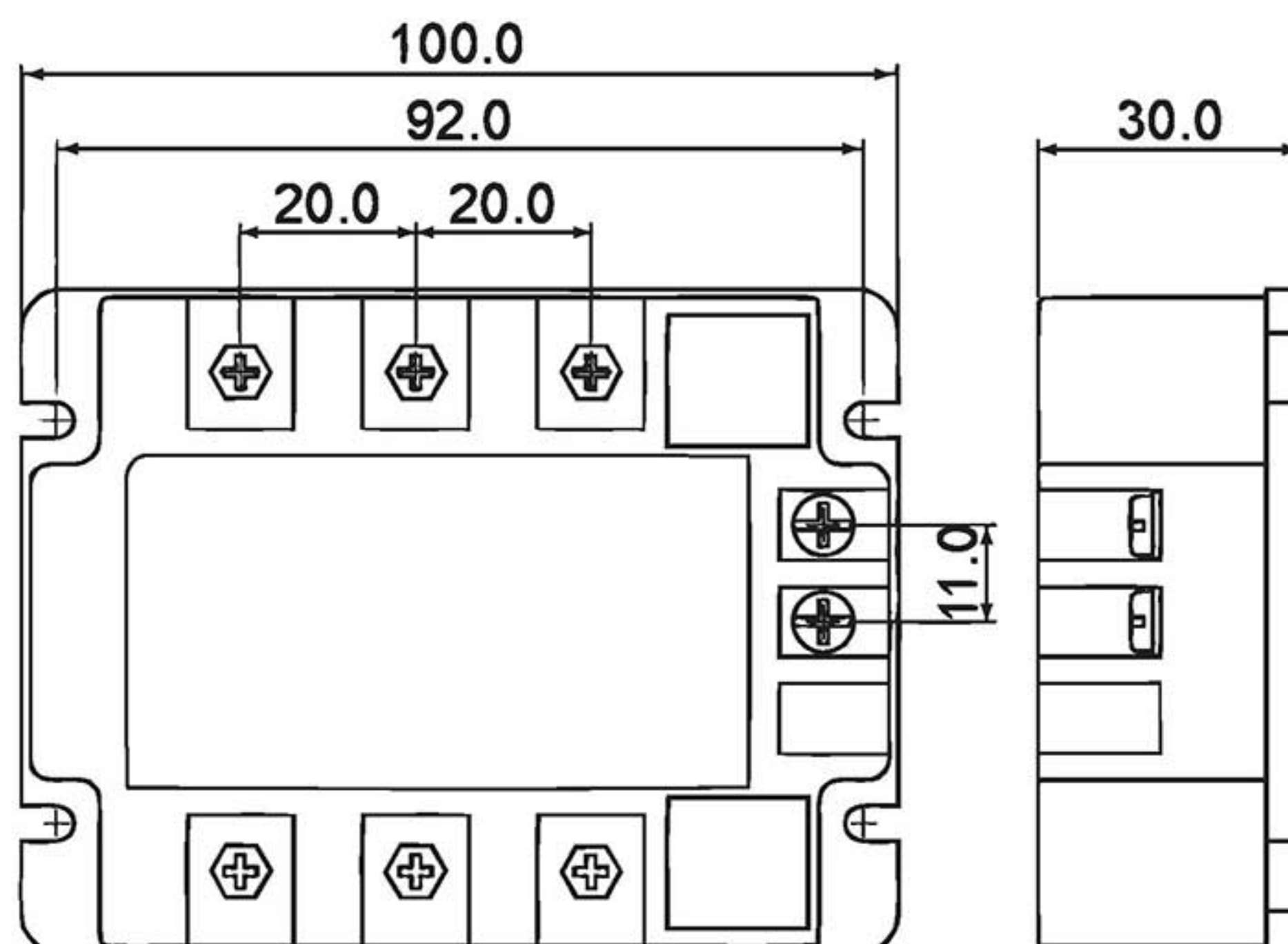
Трехфазные реле (TSR серия)

Модель	TSR-25DA (-H)	TSR-40DA (-H)	TSR-75DA (-H)	TSR-25AA (-H)	TSR-40AA (-H)	TSR-75AA (-H)
Тип	(DC-AC)			(AC-AC)		
Ном. управляющее напряжение	4...32В DC			80...250В AC		
Напряжение включения/ выключения	вкл > 3.6В / выкл < 2.4В			вкл > 45В / выкл < 35В		
Ток срабатывания	7.5мА/12В			5мА/110В		
Метод управления	Коммутация при переходе тока через ноль.					
Ном. напряжение нагрузки	24...380В AC 90...480В AC ("H" в обозначении)			24...380В AC 90...480В AC ("H" в обозначении)		
Пиковое напряжение	более 1200В.					
Ном. ток нагрузки	25А	40А	75А	25А	40А	75А
Макс. кратковрем. ток (в течение 1 периода напряж.)	275А	410А	820А	275А	410А	820А
Ток утечки	12.5 мА при 380В			15.5 мА при 440 В.		
Время отклика	на входной сигнал - менее 20 мс.					
Диэлектрическая прочность	более 2.5 кВ AC / 1мин.					
Сопротивление изоляции	более 50 МОм / 500В DC.					
Диапазон раб. температур	- 20°C...+ 80°C.					
Масса	390г.					

Схемы подключения

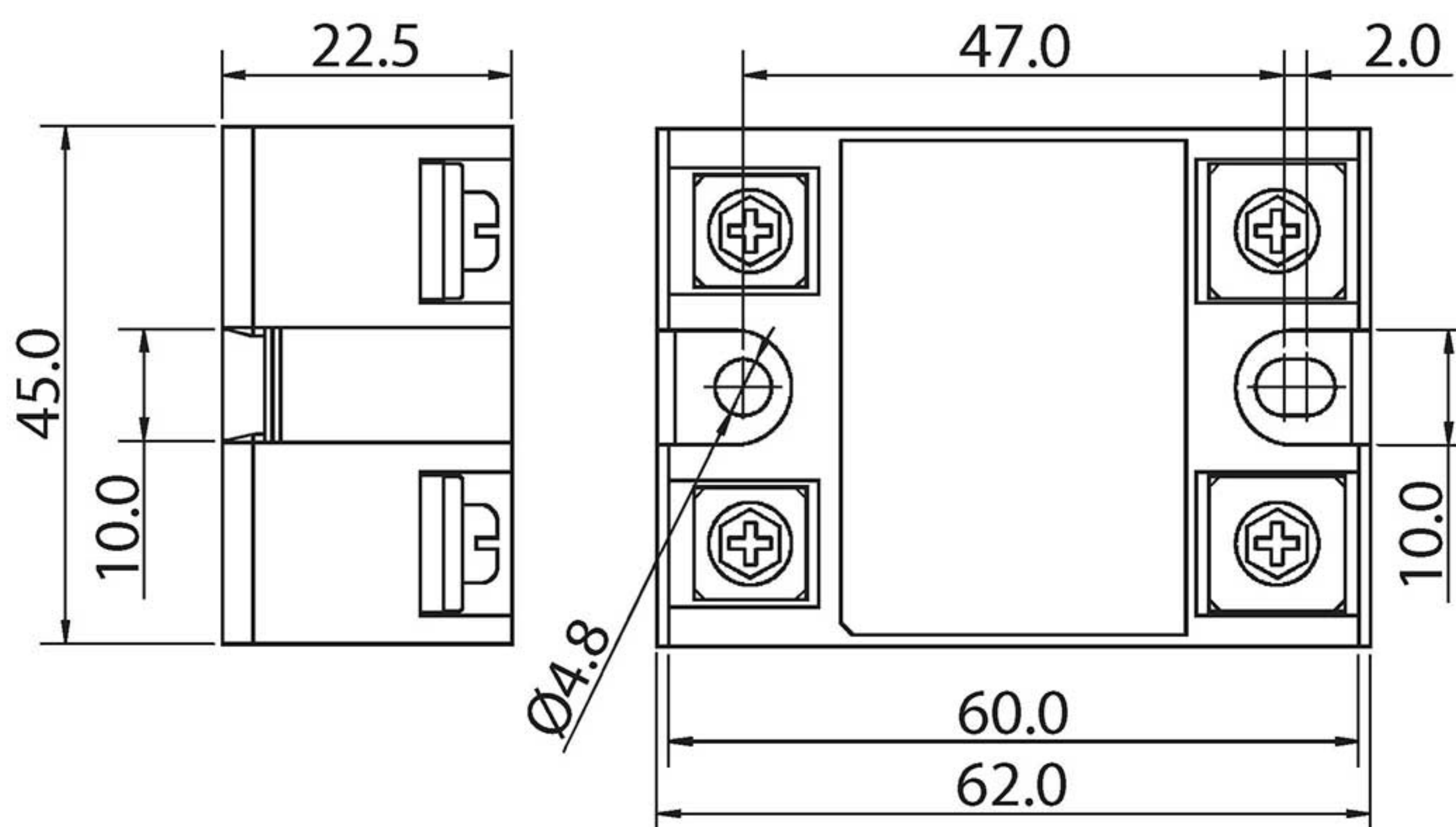
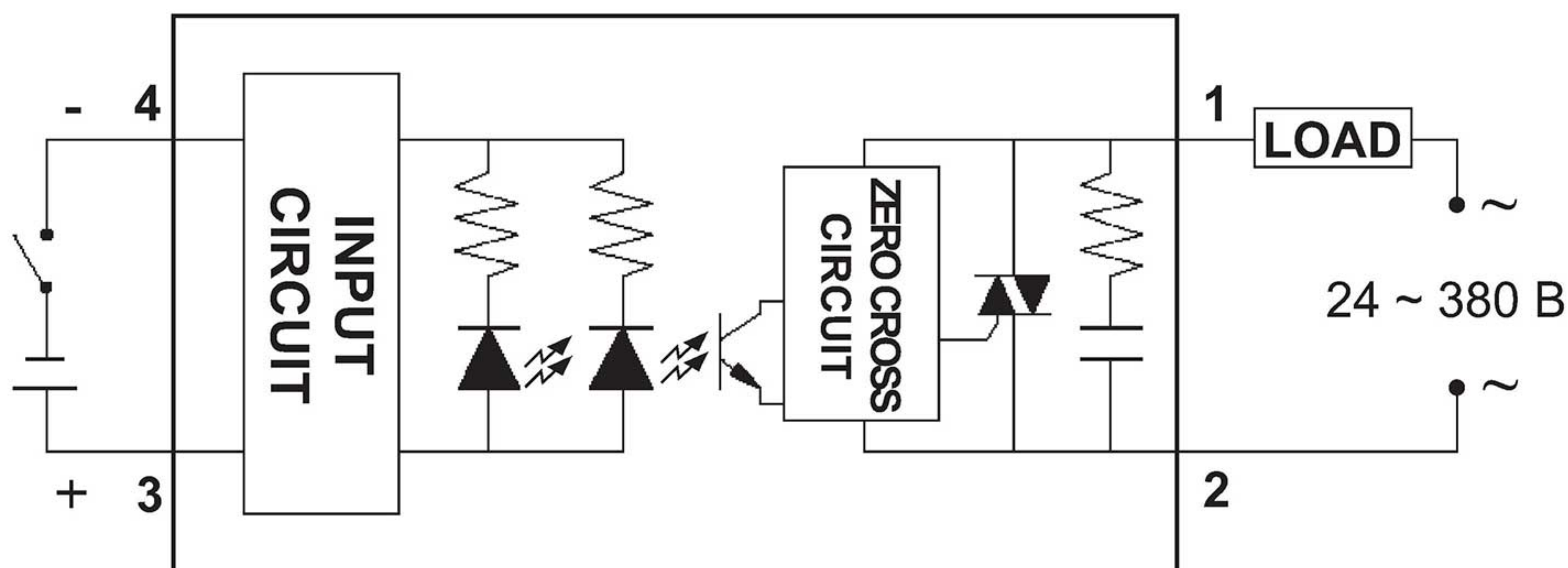
25А, 40А

75А


Габаритно-установочные размеры (мм)



Однофазные реле DC-AC типа (SSR серия)

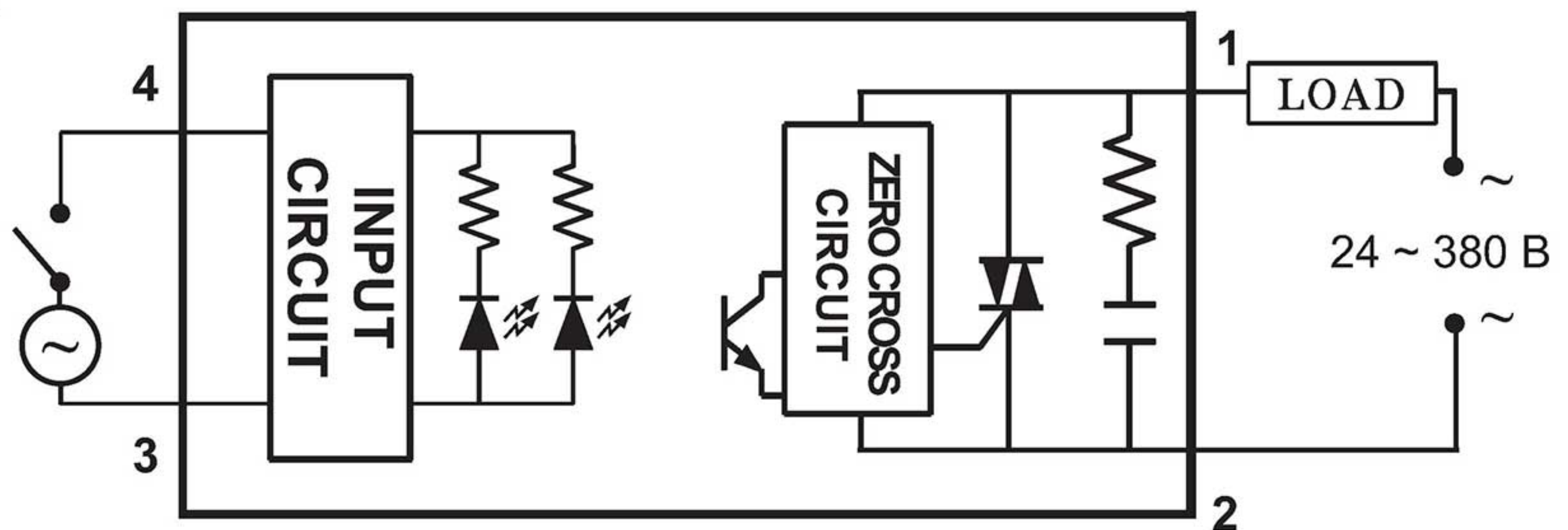
Модель	SSR-10DA	SSR-25DA (-H)	SSR-40DA (-H)	SSR-50DA (-H)	SSR-75DA (-H)
Тип	(DC-AC)				
Ном. управляющее напряжение	3...32В постоянного тока				
Напряжение включения/ выключения	вкл > 2.4В / выкл < 1				
Ток срабатывания	7.5мА/12В				
Метод управления	Коммутация при переходе тока через ноль				
Номинальное напряжение нагрузки	24...380В переменного тока 90...480В переменного тока ("H" в обозначении)				
Падение напряжения	1.6В / 25°C				
Ном. ток нагрузки	10А	25А	40А	50А	75А
Макс. кратковременный ток (в течение 1 периода напряжения пит.)	135А	275А	410А	550А	820А
Ток утечки	3 мА	3 мА	3 мА	6 мА	6 мА
Время отклика на входной сигнал	менее 10 мс				
Диэлектрическая прочность	более 2.5 кВ AC / 1мин				
Сопротивление изоляции	более 50 МОм / 500В DC				
Диапазон рабочих температур	-20°C...+80°C				



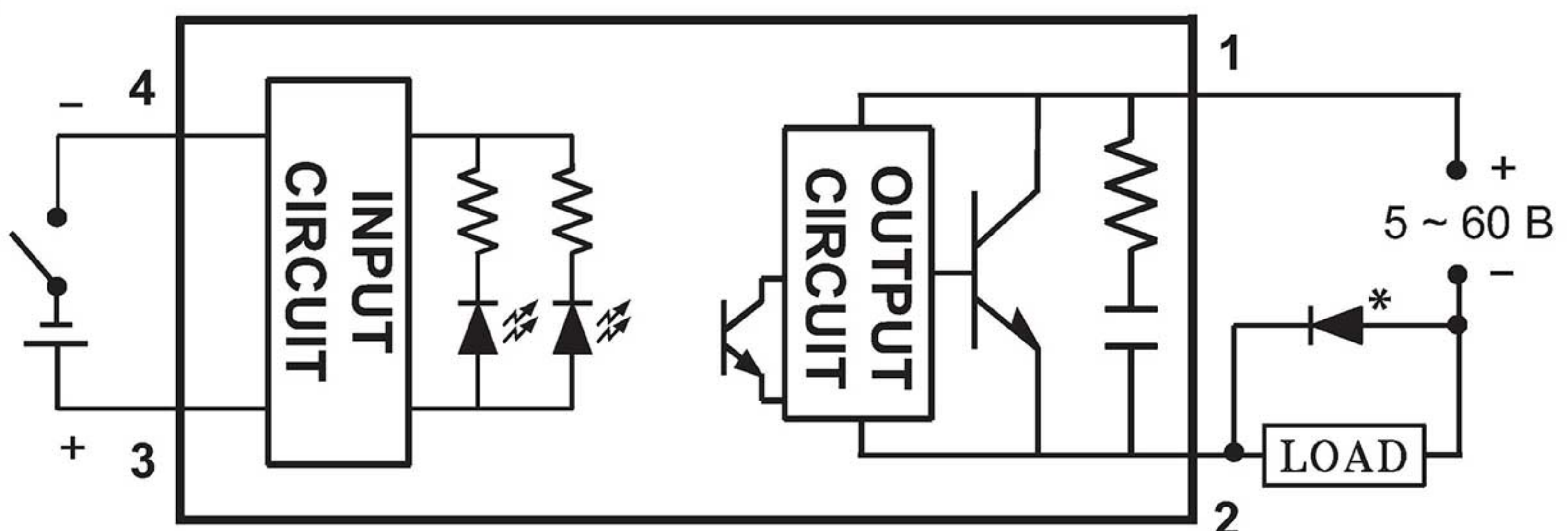
Однофазные реле AC-AC и DC-DC типа (SSR серия)

Модель	SSR-10AA	SSR-25AA (-H)	SSR-40AA (-H)	SSR-05DD	SSR-10DD (-H)
Тип	(AC-AC)			(DC-DC)	
Ном. управляющее напряжение	80...250В перем. тока 50/60Гц			3...32В пост. тока	
Напряжение включения/ выключения	вкл > 45В / выкл < 35			вкл > 2.4В / выкл < 1	
Ток срабатывания	5 мА/110 В			7.5мА/12В	
Метод управления	Коммут. при переходе тока через ноль			Оптрон	
Ном. напряжение нагрузки	24...380В перем. тока 90...480В AC ("H" в обозначении)			5...60В пост. тока 5...200В DC ("H" в обозн.)	
Падение напряжения	1.6В / 25 ⁰ С				
Ном. ток нагрузки	10А	25А	40А	5А	10А
Макс. кратковременный ток (в течение 1 периода напряжения пит.)	135А	275А	410А	15А	30А
Ток утечки	3 мА	3 мА	3 мА	0.8 мА	0.8 мА
Время отклика на входной сигнал	менее 10 мс			1 мс	
Диэлектрическая прочность	более 2.5 кВ AC / 1мин				
Сопротивление изоляции	более 50 МОм / 500В DC				
Диапазон раб. температур	-20 ⁰ С...+80 ⁰ С				
Масса	110г			105г	

AC - AC



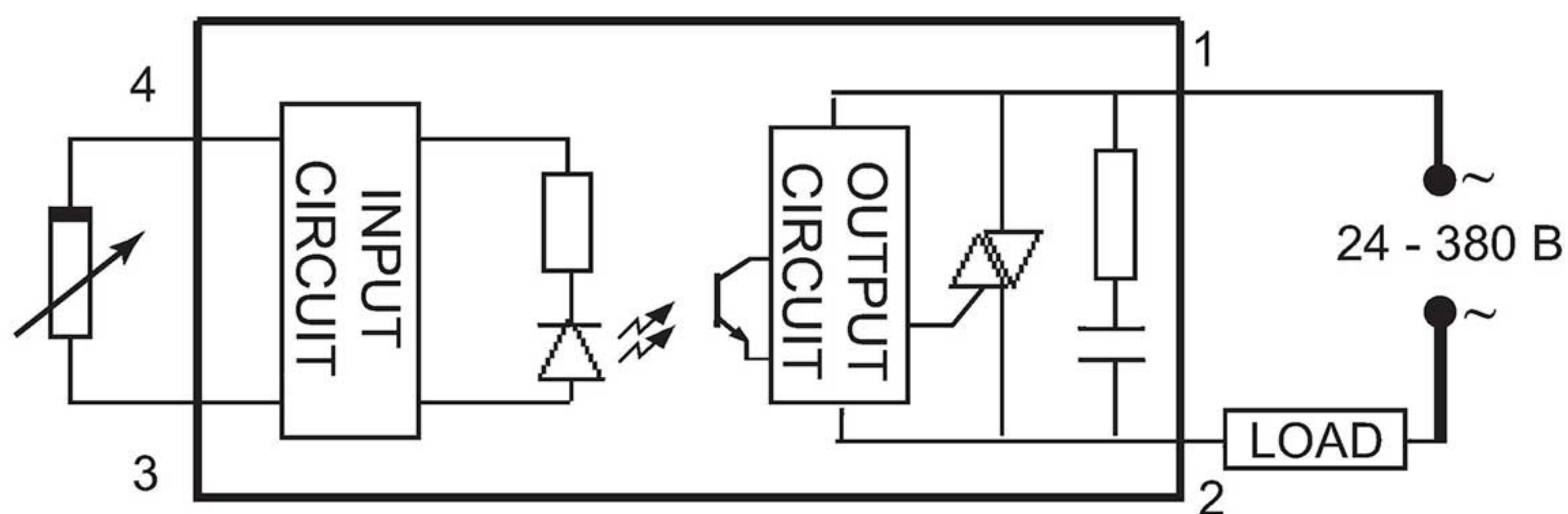
DC - DC



* При использовании с индуктивной нагрузкой в цепи постоянного тока обязательна установка диода параллельно нагрузке.

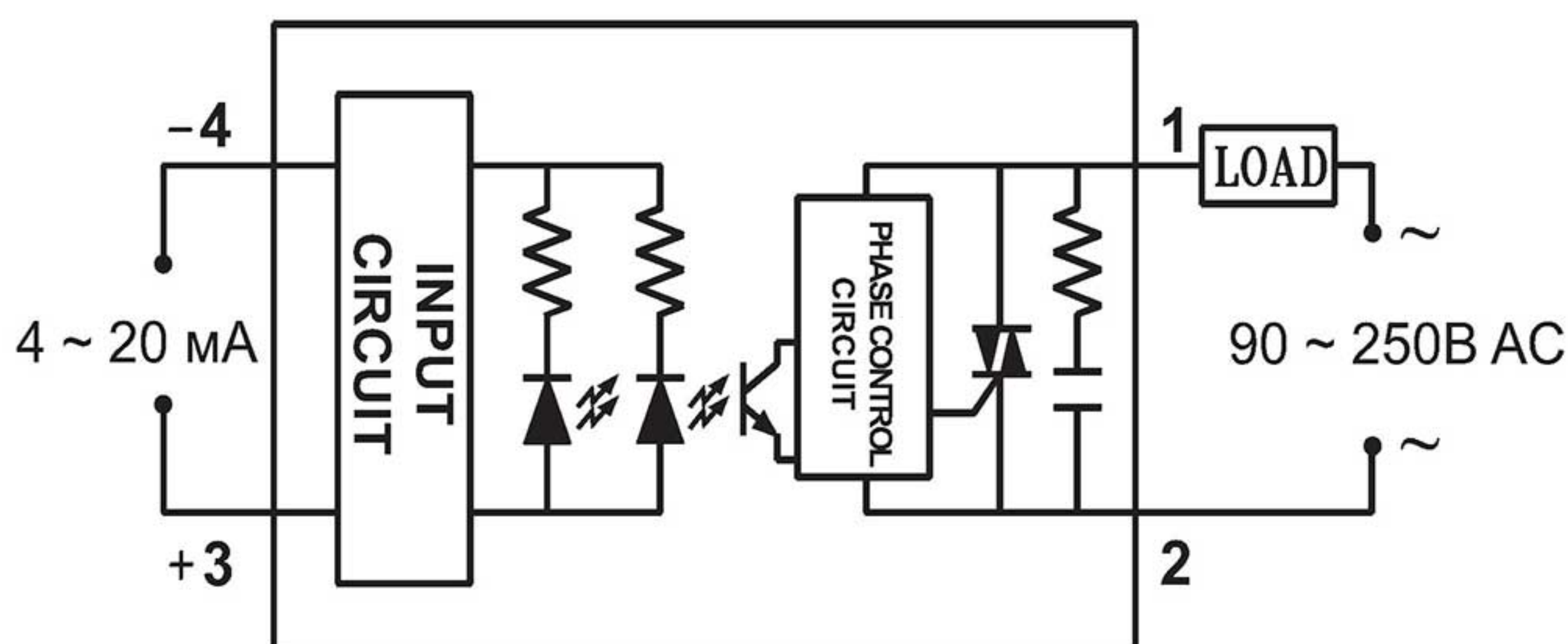
Однофазные реле с регулировкой выходного напряжения (SSR-VA)

Модель	SSR-10VA	SSR-25VA	SSR-40VA
Тип	(VR-AC)		
Ном. управляющее напряжение	Переменный резистор 250кОм/110В, 500кОм/220В, 1МОм/380В		
Метод управления	Фазовое управление		
Ном. напряжение нагрузки	24...380В переменного тока		
Падение напряжения	1.6В / 25°C		
Ном. ток нагрузки	10А	25А	40А
Макс. кратковременный ток (в течение 1 периода напряжения)	135А	275А	410А
Ток утечки	5 мА		
Диэлектрическая прочность	более 2.5 кВ АС / 1мин		
Сопротивление изоляции	более 50 МОм / 500В DC		
Диапазон рабочих температур	-20°C...+80°C		
Масса	105г		

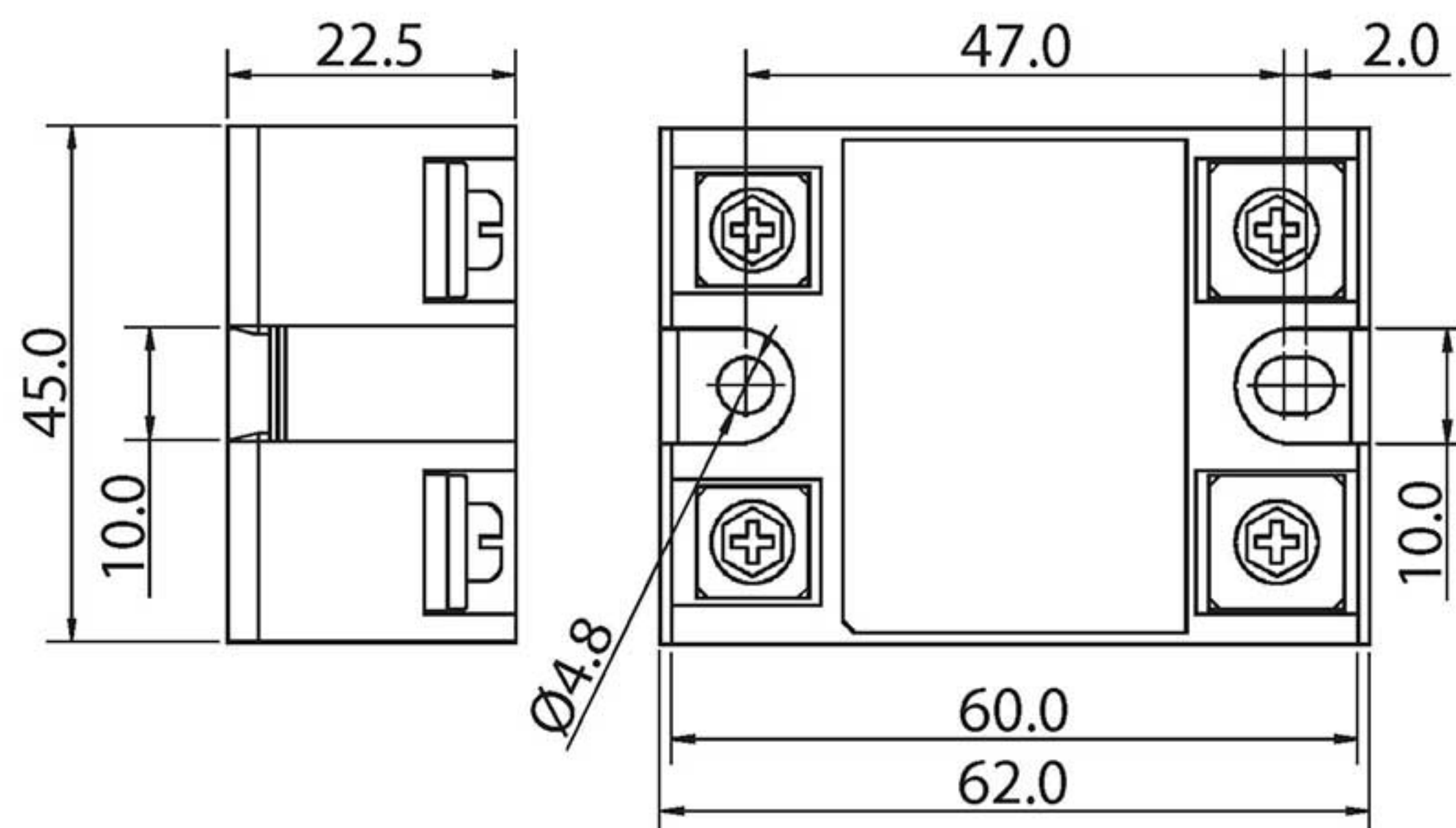


Линейные однофазные реле с регулировкой выходного напряжения (SSR-LA серия)

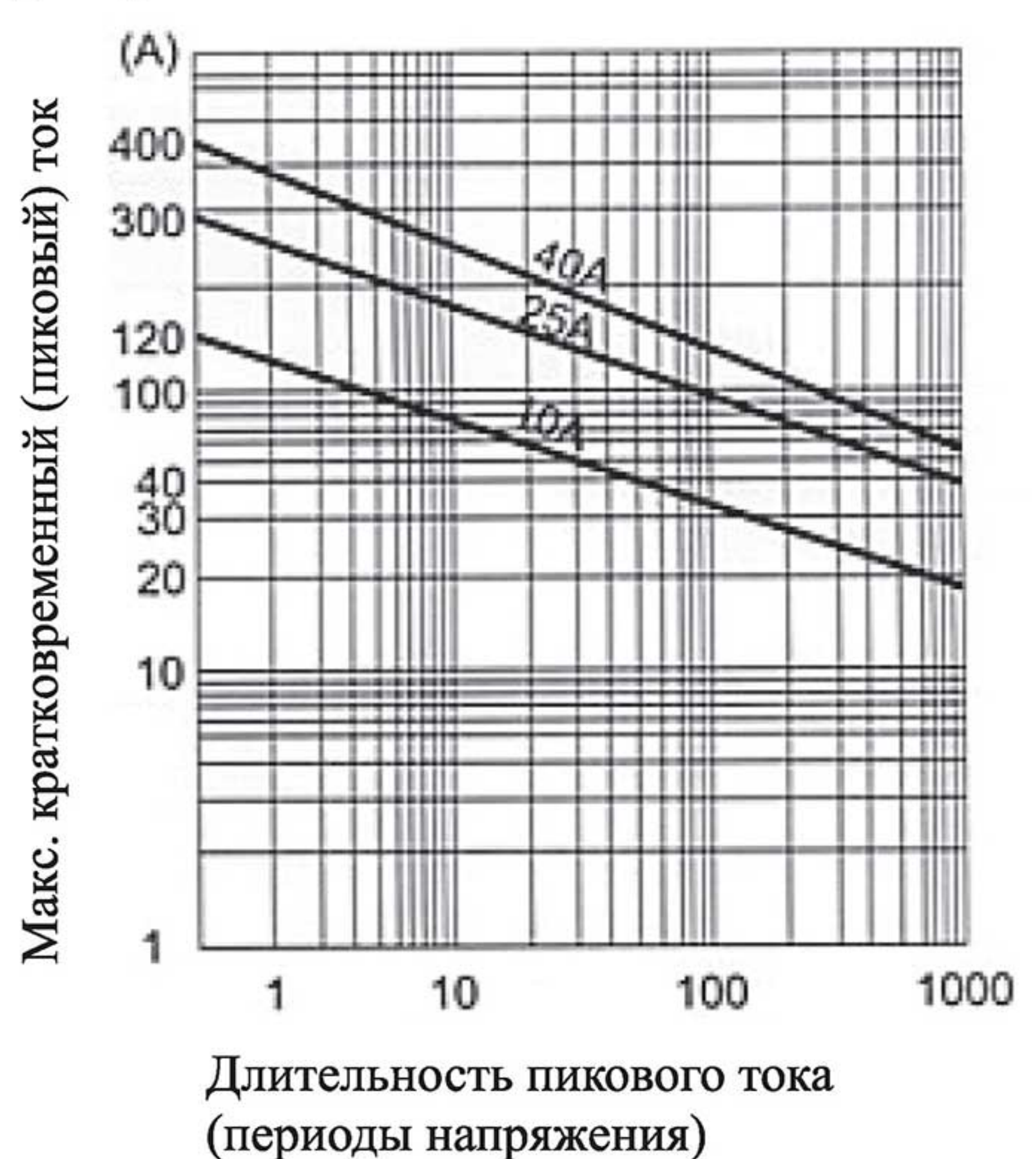
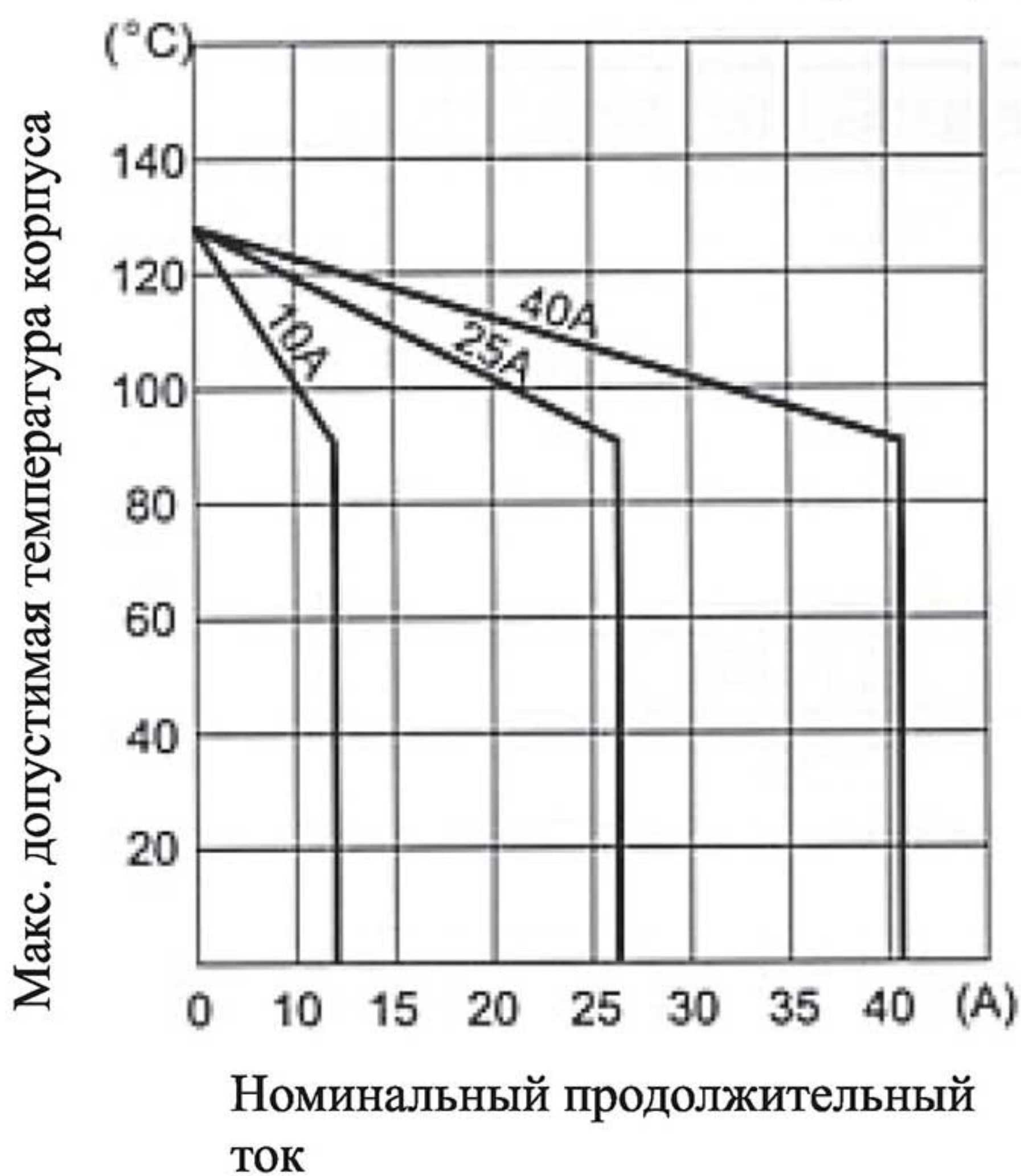
Модель	SSR-25LA(-H)	SSR-40LA(-H)	SSR-50LA(-H)	SSR-75LA(-H)
Управляющий сигнал	4...20 мА			
Входное сопротивление	примерно 1.2 кОм			
Метод управления	Фазовое управление			
Ном. напряжение нагрузки	90...250В переменного тока 250...480В переменного тока ("H" в обозначении)			
Пиковое напряжение	более 1200В			
Ном. ток нагрузки	25А	40А	50А	75А
Макс. кратковременный ток (в течение 1 периода напряжения)	275А	410А	550 ^А	820А
Ток утечки	< 0.5 % при полной нагрузке			
Диэлектрическая прочность	более 2.5 кВ АС / 1мин			
Сопротивление изоляции	более 50 МОм / 500В DC			
Диапазон рабочих температур	-20°C...+80°C			
Масса	105г		110г	



$U_{нагр.}$

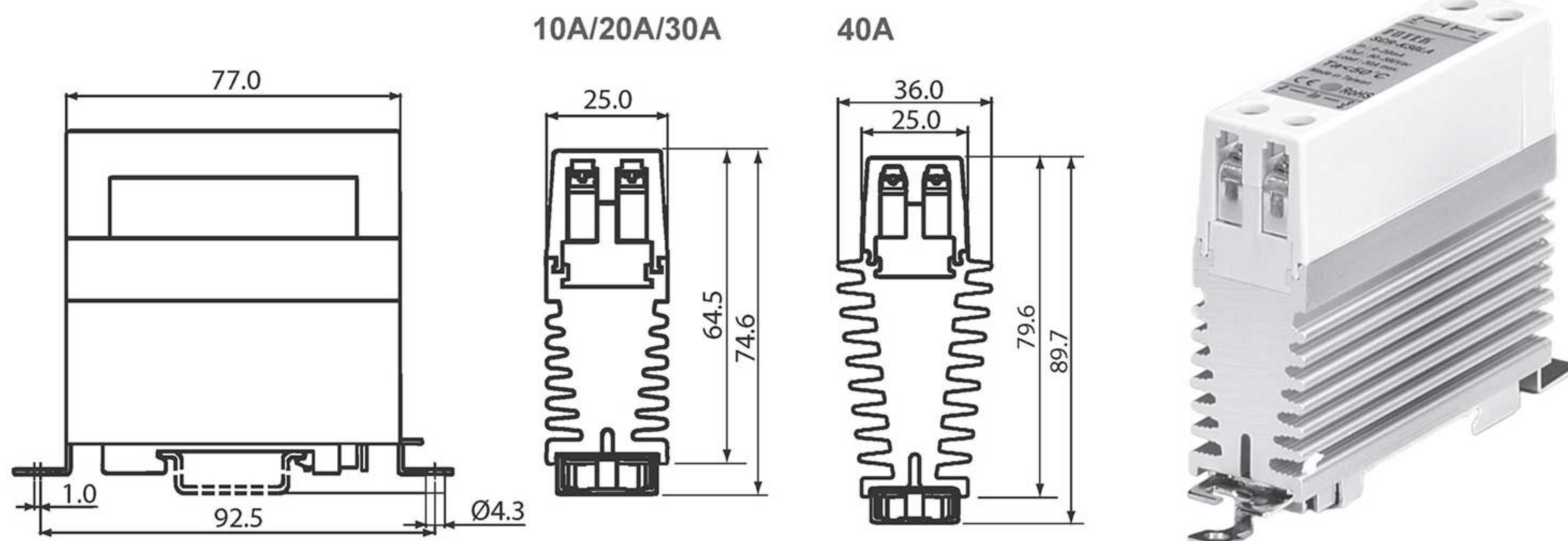


Эксплуатационные диаграммы

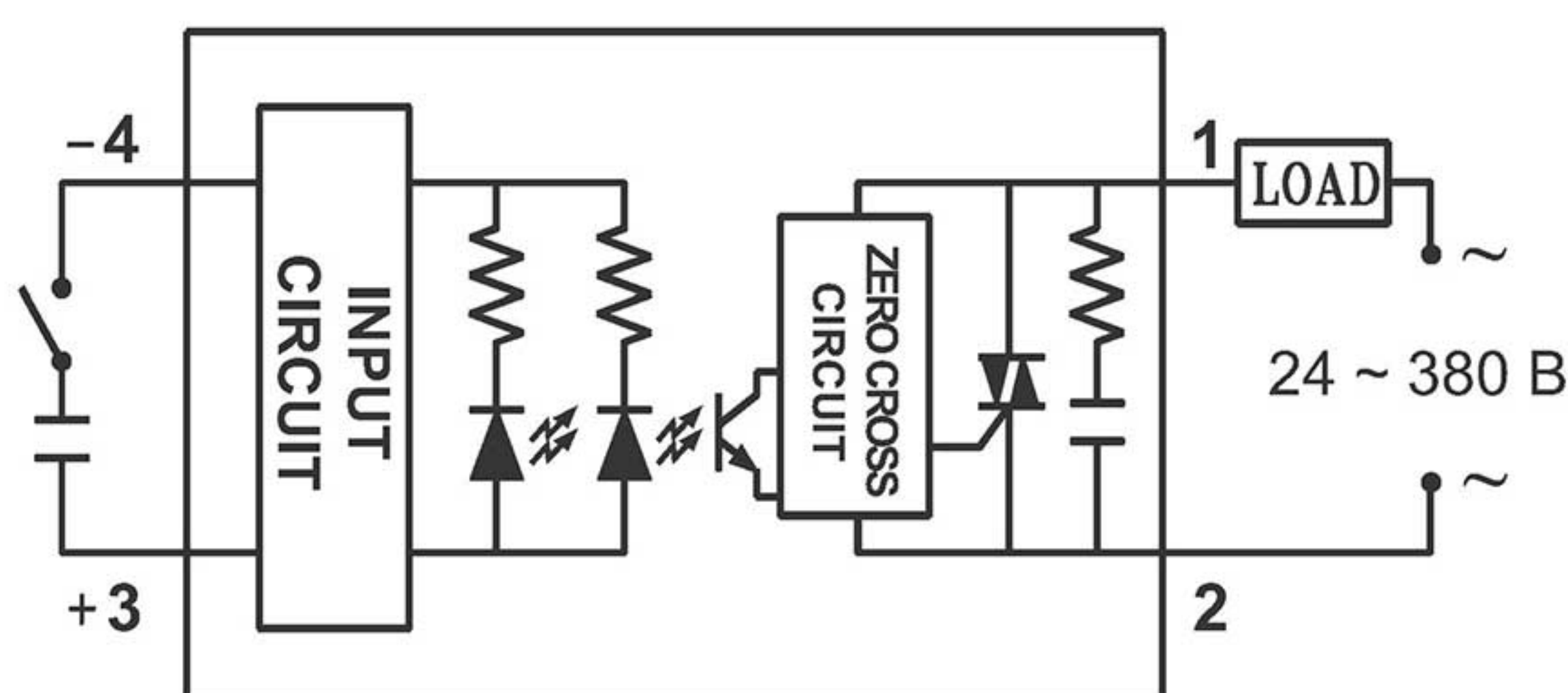


Однофазные реле с радиатором (SSR-K / SCR-K)

Габаритно-установочные размеры (мм)



Однофазные реле с радиатором DC-AC типа (SSR-K)

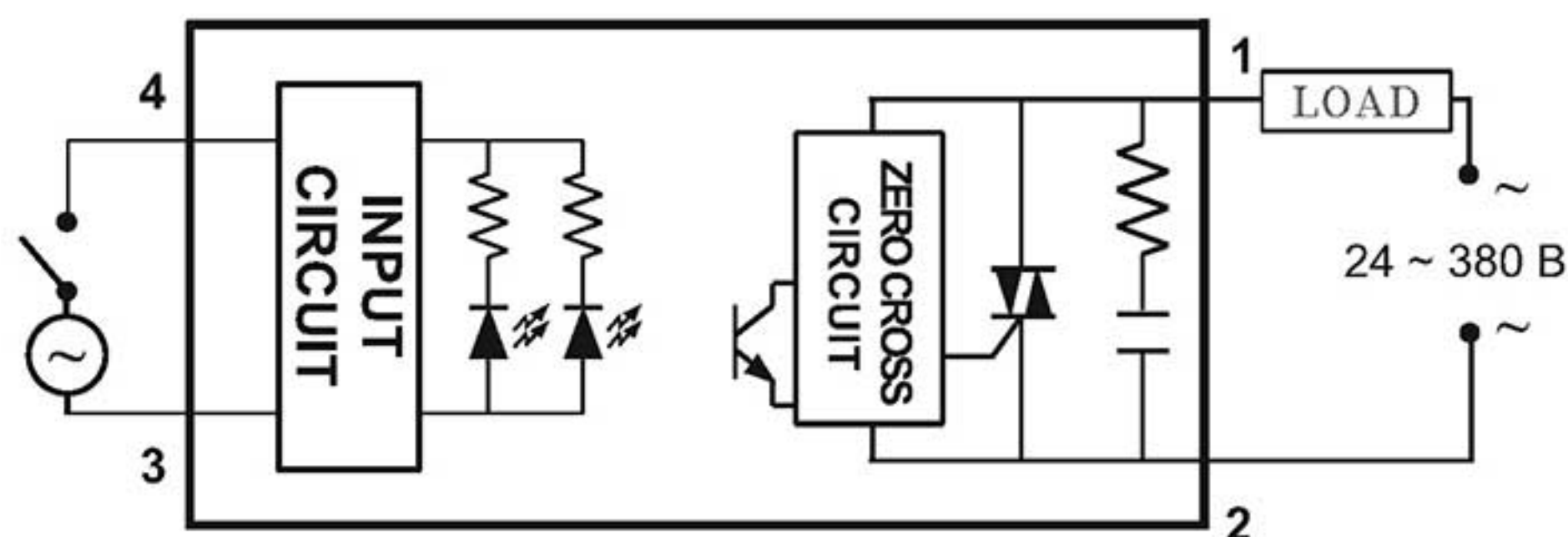


Спецификации

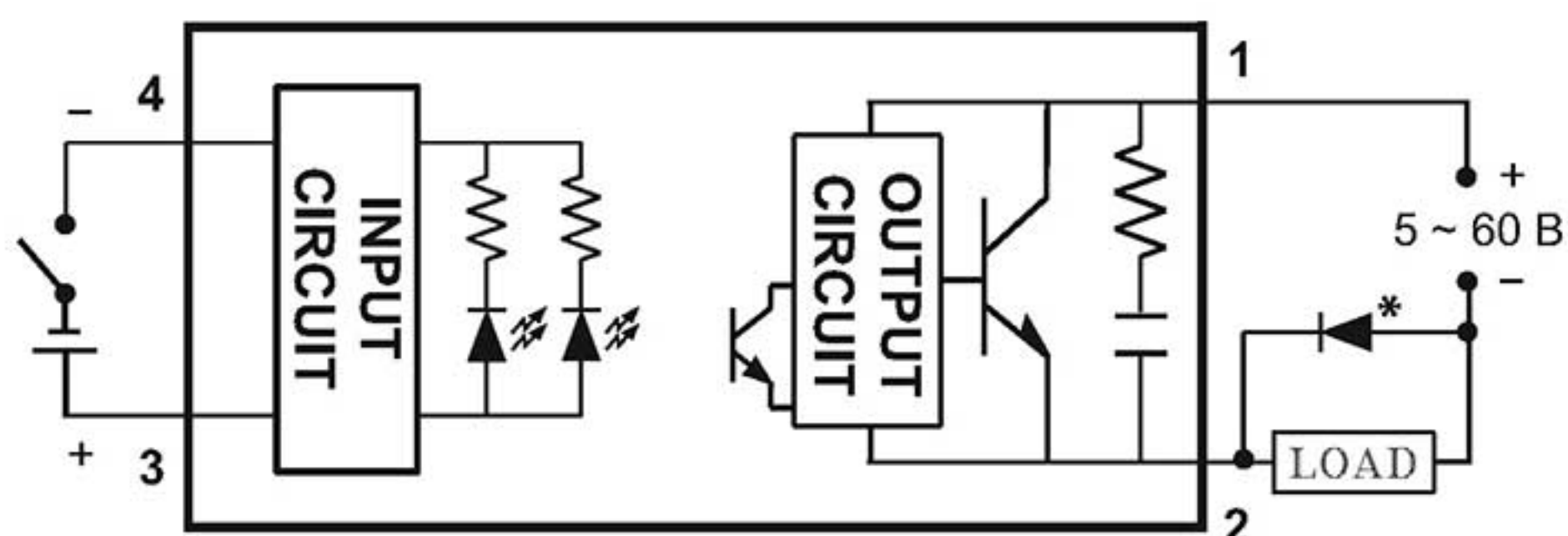
Модель	SSR-K10DA (-H)	SSR-K20DA (-H)	SSR-K30DA (-H)	SSR-K40DA (-H)
Тип	DC-AC			
Ном. управляющее напряжение	4 ... 32 В постоянного тока			
Напряжение выключения	<3.0 В постоянного тока			
Ток срабатывания	макс. 12 мА			
Метод управления	Коммутация при переходе тока через ноль			
Номинальное напряжение нагрузки	24 ... 380 В переменного тока 90 ... 550 В переменного тока (для моделей -H)			
Пиковое напряжение	более 1200 В переменного тока			
Номинальный ток нагрузки	10А	20А	30А	40А
Макс. кратковременный ток (в течение 1 периода напряжения пит.)	135А	275А	410А	410А
Ток утечки	5.0 мА			
Время отклика на входной сигнал	макс. 8.3 мс (60Гц)			
Предельный импульс напряжения	2 кВ			
Диэлектрическая прочность	4 кВ среднеквадр. знач.			
Сопротивление изоляции	100МОм / 500В DC			
Диапазон рабочих температур	-40°C ... +80°C			

Однофазные реле с радиатором AC-AC и DC-DC типов (SSR-K)

AC - AC



DC - DC

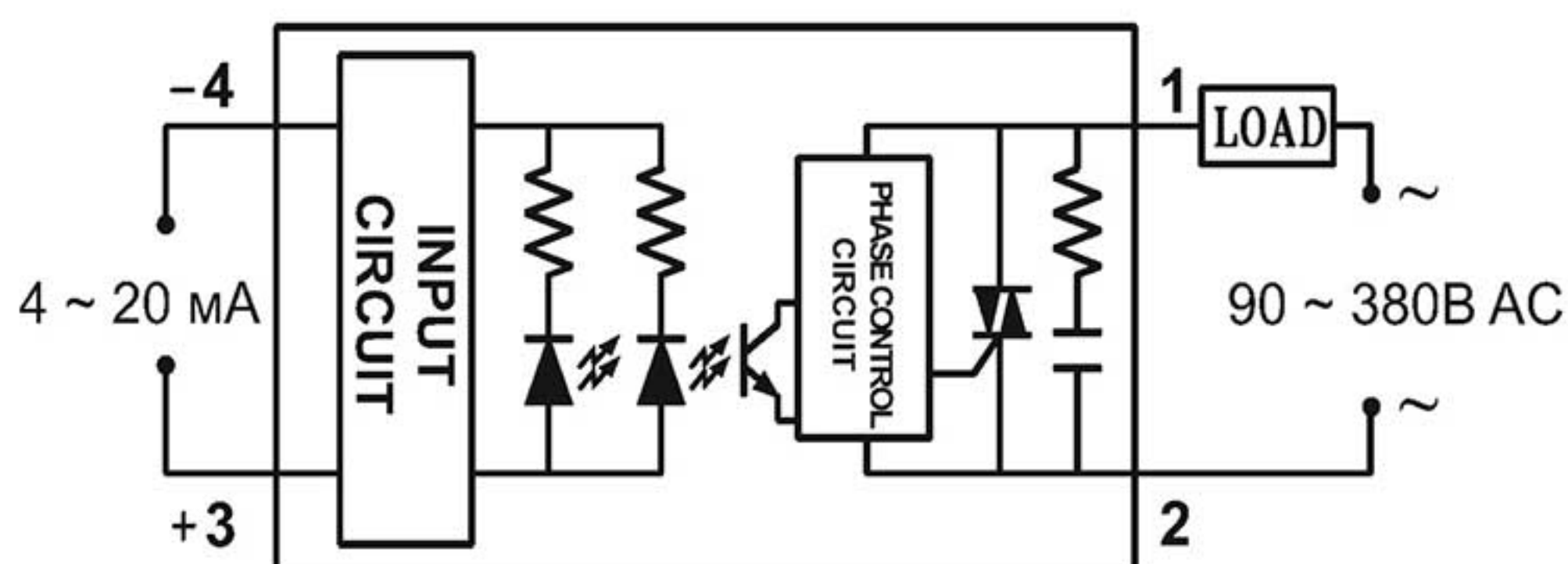


* При использовании с индуктивной нагрузкой в цепи постоянного тока обязательна установка диода параллельно нагрузке.

Спецификации

Модель	SSR-K10AA (-H)	SSR-K20AA (-H)	SSR-K30AA (-H)	SSR-K40AA (-H)	SSR-K25DD (-H)
Тип	AC-AC				DC-DC
Ном. управляющее напряжение	20 ... 650 В пост. или перем. тока				4 ... 32В пост. тока
Напряжение выключения	<12 В пост. или перем. тока				<3.0 В пост. тока
Ток срабатывания	макс. 3 ВА				12 мА
Метод управления	Коммут. при перех. тока через ноль				Оптрон
Номинальное напряжение нагрузки	24 ... 380 В переменного тока 90 ... 550 В перем. (для моделей -H)				5 ... 60В пост. тока 5 ... 150 В пост. тока (для мод. -H)
Пиковое напряжение	более 1200 В переменного тока				300 В пост. тока
Номинальный ток нагрузки	10А	20А	30А	40А	25А
Макс. кратковременный ток (в течение 1 периода напряжения пит.)	135А	275А	410А	410А	120А
Ток утечки	макс. 5 мА				1 мА
Время отклика на входной сигнал	макс. 8.3 мс (60Гц)				1 мс
Предельный импульс напряжения	2 кВ				
Диэлектрическая прочность	4 кВ среднеквадр. знач.				
Сопротивление изоляции	100МОм / 500В DC				
Диапазон рабочих температур	-40°C ... +80°C				

Линейные однофазные реле с регулировкой выходного напряжения (SCR-K)



Спецификации

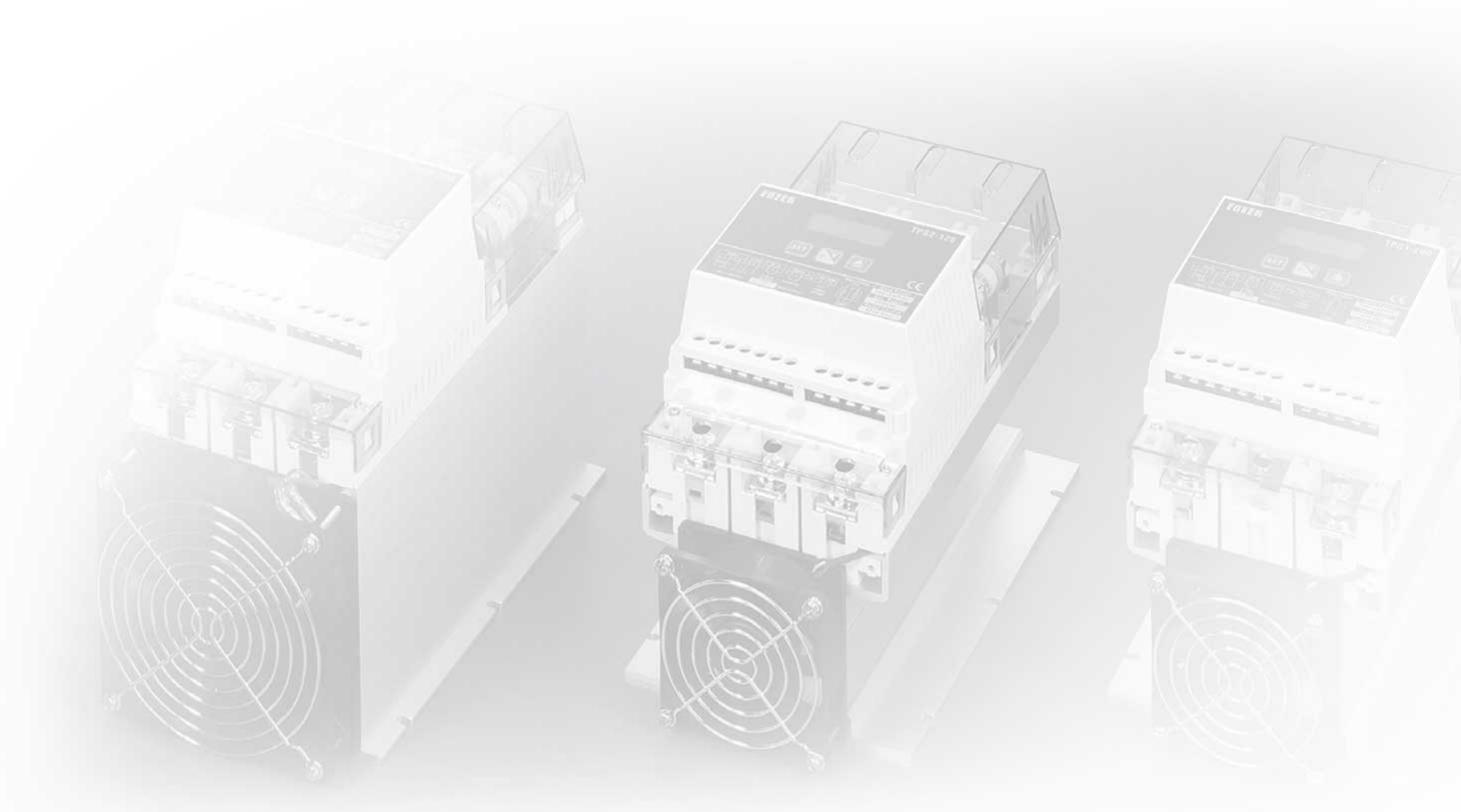
Модель	SCR-K10LA (-H)	SCR-K20LA (-H)	SCR-K30LA (-H)	SCR-K40LA (-H)
Управляющий сигнал	4 ... 20 мА			
Входное сопротивление	примерно 1.2 кОм			
Метод управления	фазовое управление			
Номинальное напряжение нагрузки	90 ... 380 В переменного тока 180 ... 550 В переменного тока (для моделей -H)			
Пиковое напряжение	более 1200 В переменного тока			
Номинальный ток нагрузки	10А	20А	30А	40А
Макс. кратковременный ток (в течение 1 периода напряжения пит.)	135А	275А	410А	410А
Ток утечки	0.5% при полной нагрузке			
Время отклика на входной сигнал	макс. 1.0 мс			
Предельный импульс напряжения	2 кВ			
Диэлектрическая прочность	4 кВ среднеквадр. знач.			
Сопротивление изоляции	100МОм / 500В DC			
Диапазон рабочих температур	-40°C ... +80°C			

Регуляторы мощности

Тиристорные устройства с аналоговой или цифровой схемой управления, предназначенные для плавной регулировки переменного напряжения нагрузки в диапазоне от нуля до напряжения питания.

Регулирование может осуществляться по одному из двух методов: фазовое управление (изменение угла открывания тиристоров) или управление с коммутацией при переходе тока через ноль (вырезание периодов напряжения).

Совместно с контроллерами (ПЛК, термоконтроллерами, регуляторами влажности и т.д.) могут применяться в системах автоматического поддержания заданного параметра (температуры, влажности, освещения, тока и т.д.) Также могут работать в автономном режиме посредством ручного задания выходной мощности в нагрузке.



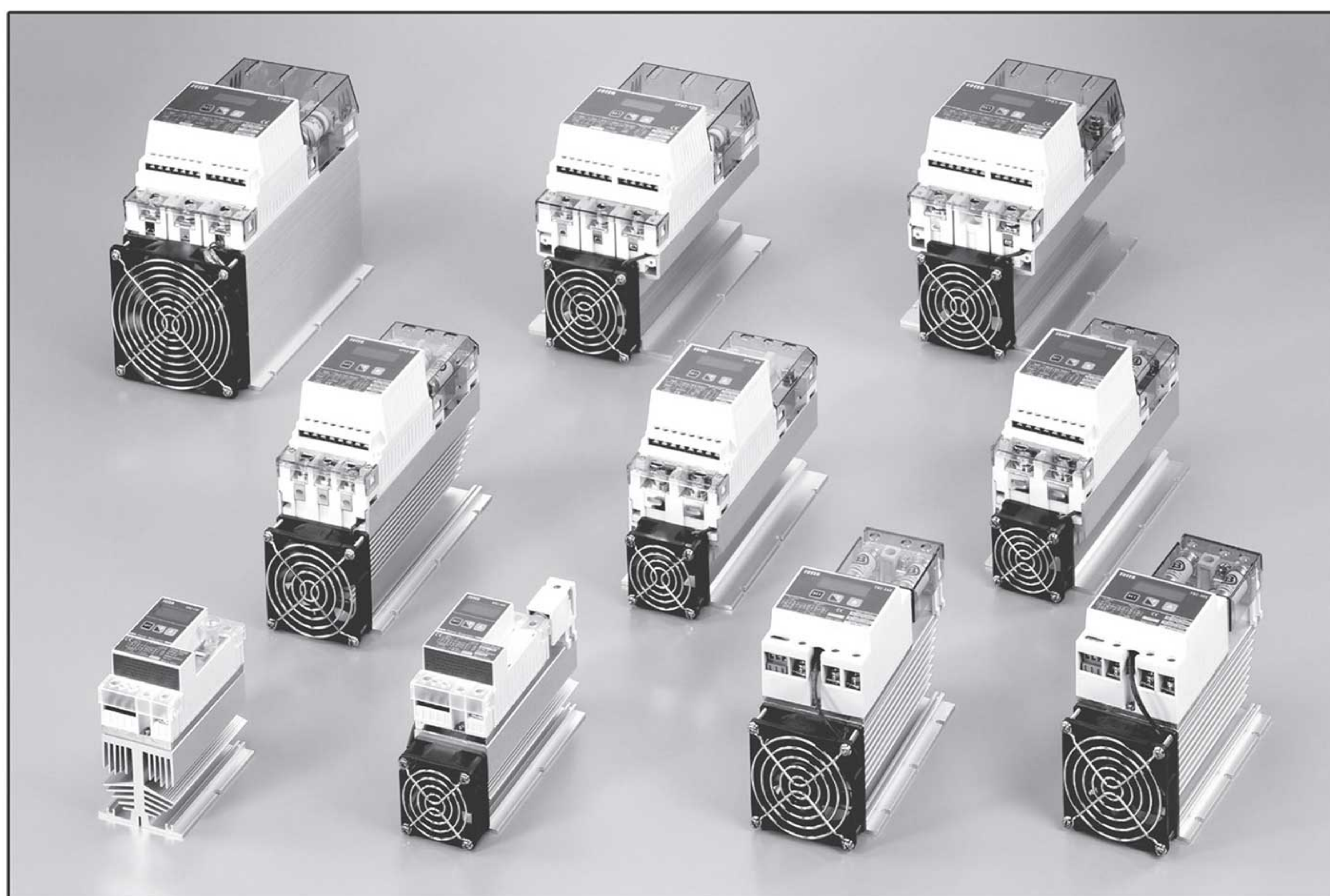
Регуляторы мощности серий DSC/EPs/TPS

Регуляторы мощности Fotek – это тиристорные устройства с цифровой схемой управления, предназначенные для плавной регулировки переменного напряжения нагрузки в диапазоне от нуля до напряжения питания.

Регулирование может осуществляться по одному из двух методов: фазовое управление (изменение фазового угла открытия тиристоров) или управление с коммутацией при переходе тока через ноль (вырезание полных периодов напряжения).

Могут применяться совместно с управляющими элементами (ПЛК, терморегуляторы, регуляторы влажности и т.п.) в системах автоматического поддержания заданного параметра (температуры, влажности, освещения, тока и т.п.).

Также могут работать автономно посредством ручного задания выходной мощности в нагрузке.



Серия DSC (одна фаза по одному проводу)

Модель	DSC-240	DSC-340	DSC-440	DSC-265	DSC-365	DSC-465
Напряжение питания	220 VAC	380 VAC	440 VAC	220 VAC	380 VAC	440 VAC
Максимальный длительный ток нагрузки	32 А			65 А		
Защитный предохранитель	32 А (встроенный полупроводниковый предохранитель)			80 А (встроенный полупроводниковый предохранитель)		
Макс. кратковременный ток нагрузки	410 А (в течение 1 периода напряжения)			1500 А (в течение 1 периода напряжения)		
Выход аварийной сигнализации	3А/250 VAC, NO/NC изменяемый			нет		
Вентилятор охлаждения	нет			60 x 60 / 12 VDC		
Min. block voltage	600 VAC			800 VAC		

Серия EPS (одна фаза по двум проводам)

Модель	EPS1-40	EPS1-60	EPS1-80	EPS1-100	EPS1-125	EPS1-150
Максимальный длительный ток нагрузки	40 А	60 А	80 А	100 А	125 А	150 А
Защитный предохранитель	40 А	63 А	80 А	100 А	125 А	160 А
Макс. кратковр. ток нагрузки	410 А (в течение 1 периода напряж.)	1200 А (в течение 1 периода напряж.)	1500 А (в течение 1 периода напряж.)	1600 А (в течение 1 периода напряж.)	2000 А (в течение 1 периода напряж.)	2250 А (в течение 1 периода напряж.)
Min. block voltage	600 VAC	800 VAC		1600 VAC		
Вентилятор охлаждения	60x60 / 12 VDC					80x80 / 12 VDC
Силовое питание	180 – 440 VAC 50/60 Гц					
Питание цепей управления	220/380 VAC ± 20 % 50/60 Гц					

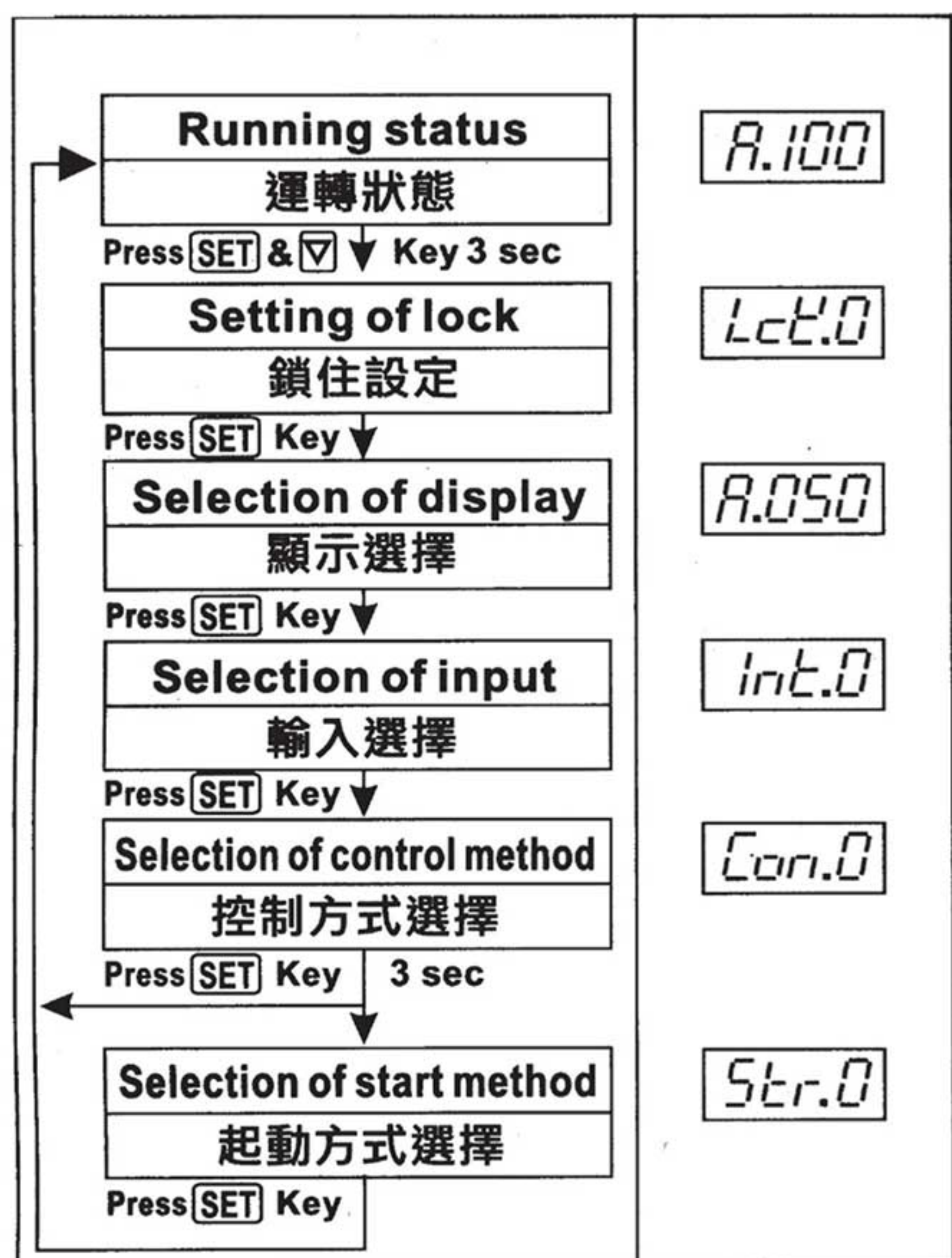
Серия TPS (одна фаза по двум проводам)

Модель	TPS1-160	TPS1-200
Максимальный длительный ток нагрузки	160 А	200 А
Защитный предохранитель	160 А	200 А
Макс. кратковременный ток нагрузки	2250 А (в течение 1 периода напряжения)	5400 А (в течение 1 периода напряжения)
Min. block voltage	1600 VAC	
Вентилятор охлаждения	80x80 / 12 VDC	
Силовое питание	180 – 440 VAC 50/60 Гц	
Питание цепей управления	220 VAC ± 20 % 50/60 Гц	

Общие характеристики

Ток утечки	макс. 25 мА
Максимально допустимый импульс перенапряжения	4 кВ
Помехоустойчивость	± 2 кВ в течение 1 мкс
Типы входных аналоговых сигналов	4-20 мА/0-20 мА/1-5 V/2-10 V/0-5 V/0-10 V/VR 10 кОм
Метод управления	Переход через «ноль» или фазовое управление
Управление выходной мощностью	Автоматическое в соответствии с уровнем сигнала на аналоговом входе или установка вручную кнопками управления
Устанавливаемый диапазон выходной мощности	0-100 %
Разрешающая способность по входу	0,39 %
Диапазон нижней границы регулирования выходной мощности	0-100 %
Диапазон верхней границы регулирования выходной мощности	0-199 %
Плавный пуск (время нарастания мощности)	0-199 сек.
Диэлектрическая прочность	2,5 кВ
Прочность изоляции	100 мОм/500 VDC
Диапазон допустимой температуры окружающей среды	- 20 °С ... + 80 °С; 35-85 % отн. влажность
Материал корпуса	PC + ABS

Установка режимов работы



Выбор рабочего режима

А - Автоматический режим работы в зависимости от уровня сигнала на аналоговом входе

і - Отображение текущего значения тока

п - Ручной режим установки заданного значения мощности в нагрузку

Установка блокировки

Lct=0 - Всё заблокировано

Lct=1 - Параметры можно устанавливать

Lct=2 - Разблокировано

Режим дисплея

А - Индикация текущего значения выходной мощности в автоматическом режиме

і - Отображение текущего значения тока

п - Индикация текущего значения выходной мощности, заданной вручную

Выбор вариантов входного сигнала

«0» - 4-20 мА / «1» - 0-20 мА / «2» 1-5 V / «3» 2-10 V / «4» - 0-5 V / «5» 0-10 V / «6» VR 10 КОм

Выбор метода управления тиристором

Con.0 - Переход через «ноль»

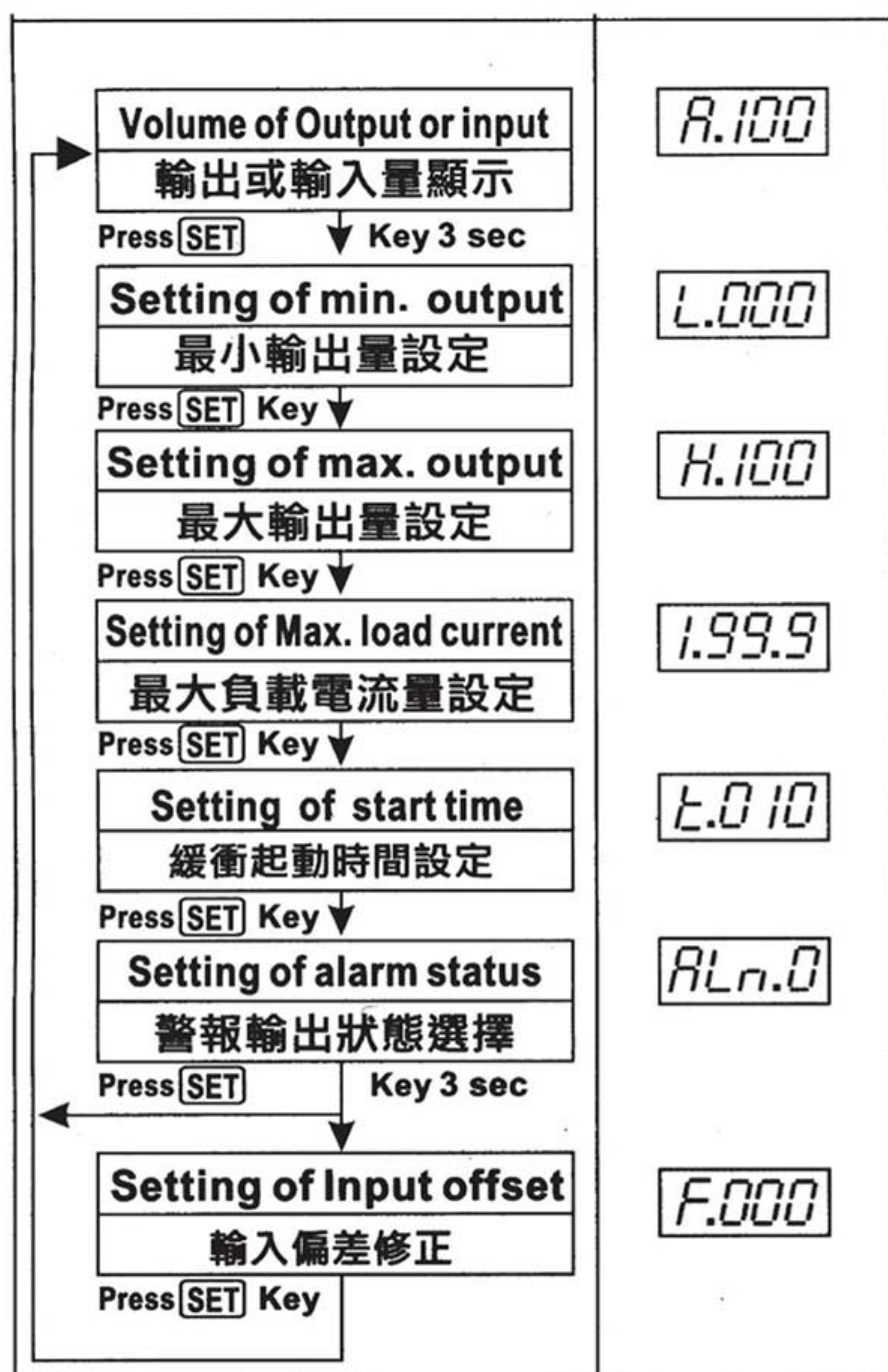
Con.1 - Фазовый угол открытия

Выбор варианта пуска

Str.0 - Плавный пуск

Str.1 - Толчковый пуск

Установка рабочих параметров



Выбор рабочих параметров

A - Автоматический режим работы в зависимости от уровня сигнала на аналоговом входе

i - Отображение текущего значения тока

n - Ручная установка заданного значения мощности в нагрузке кнопками, [SET] закрепляем

Установка нижнего предела выходной мощности (0-100 %)

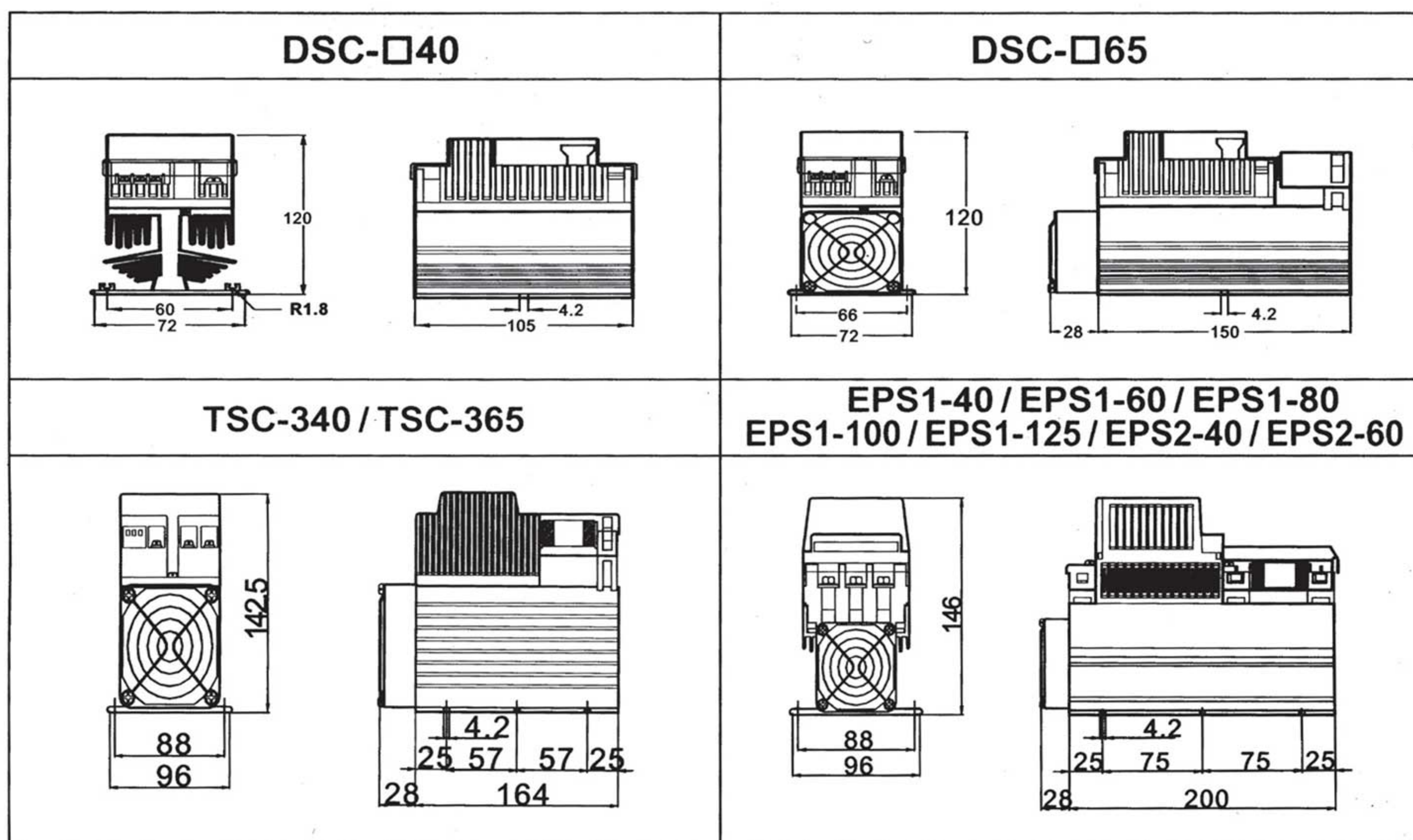
Установка верхнего предела выходной мощности (0-199 %)

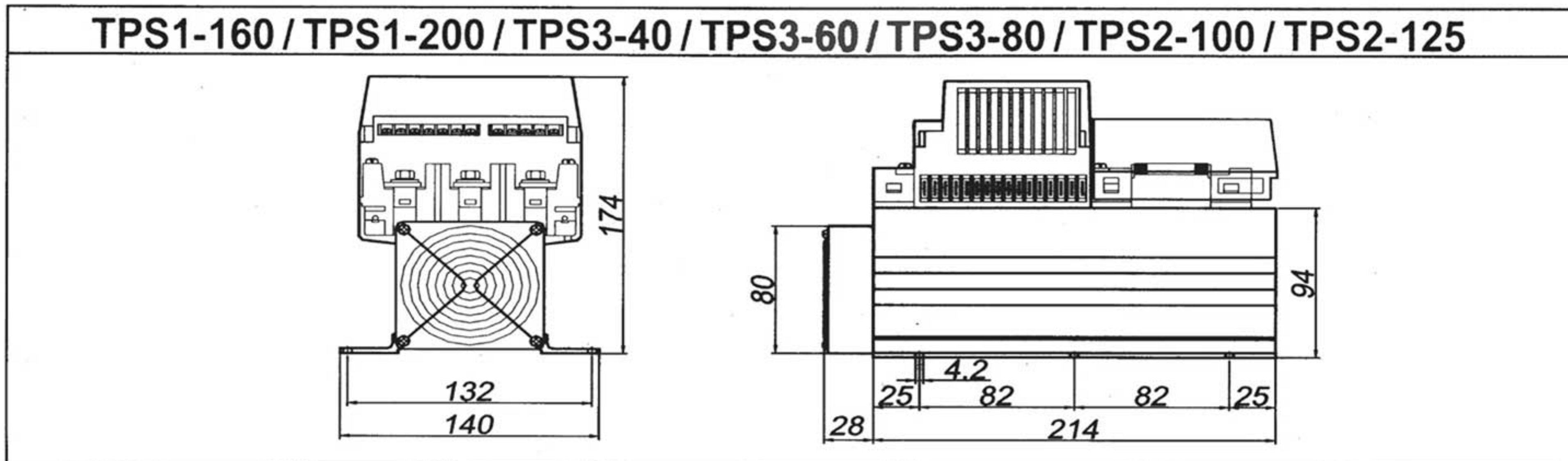
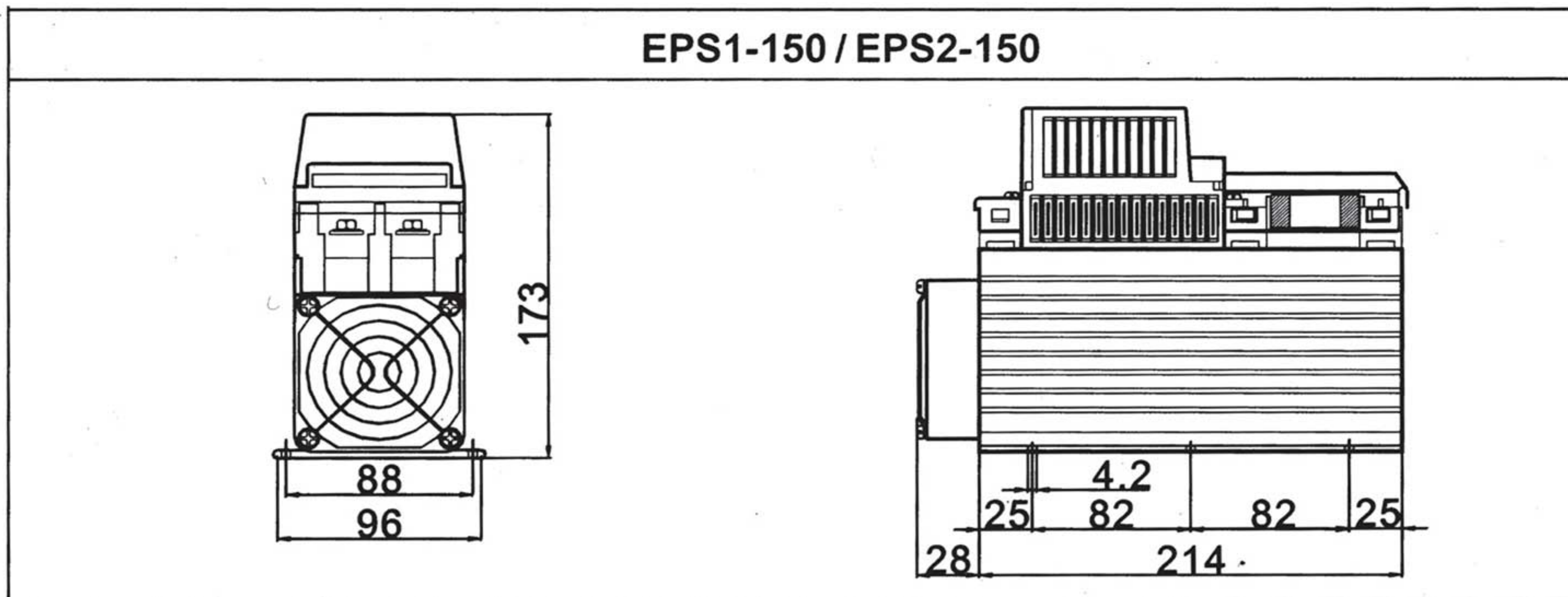
Установка максимально допустимого тока нагрузки (0-99,9 %)

Установка времени плавного пуска (0-199 сек)

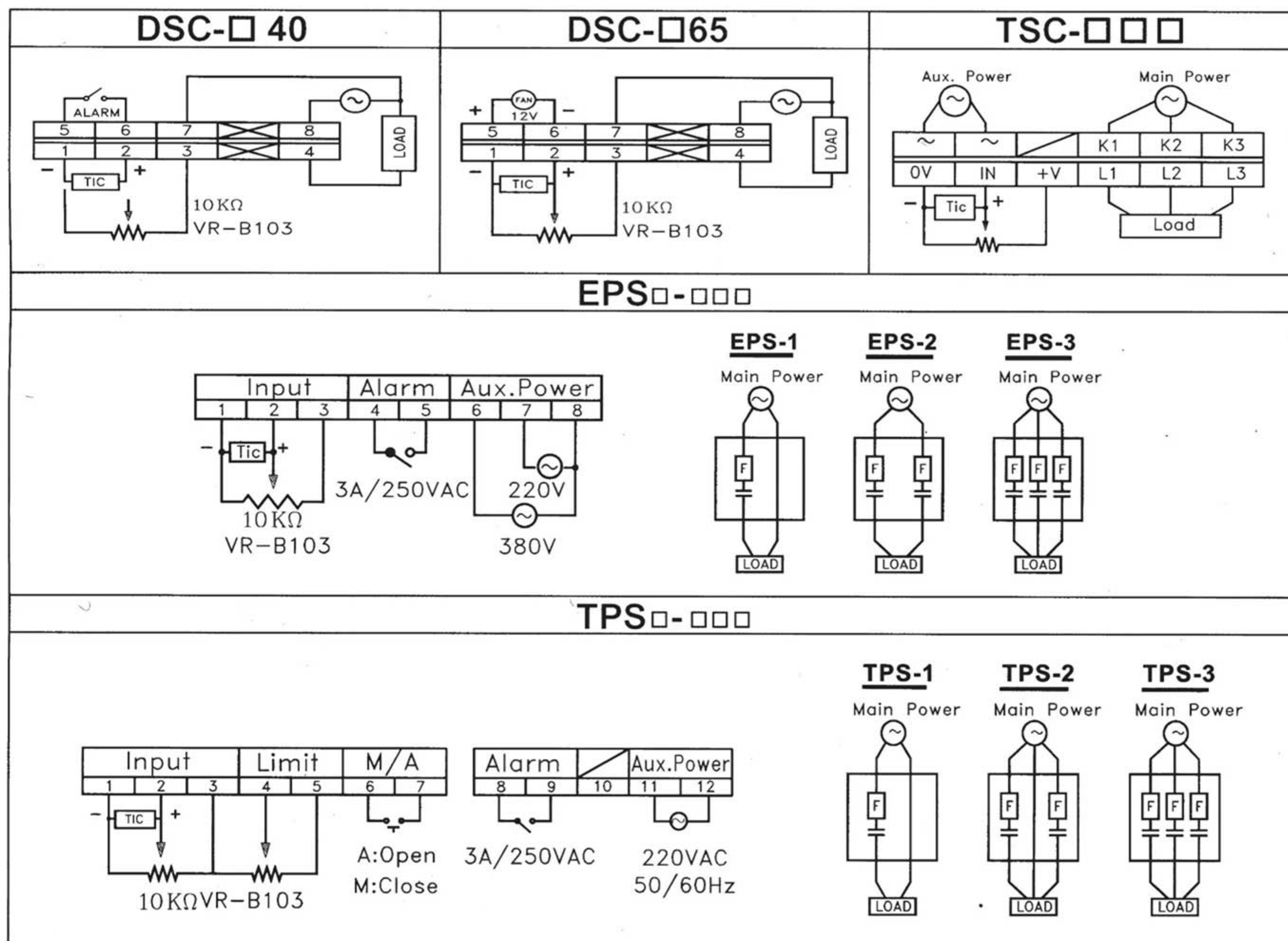
Установка входного смещения (-99...+99)

Габаритные размеры





Схемы подключения

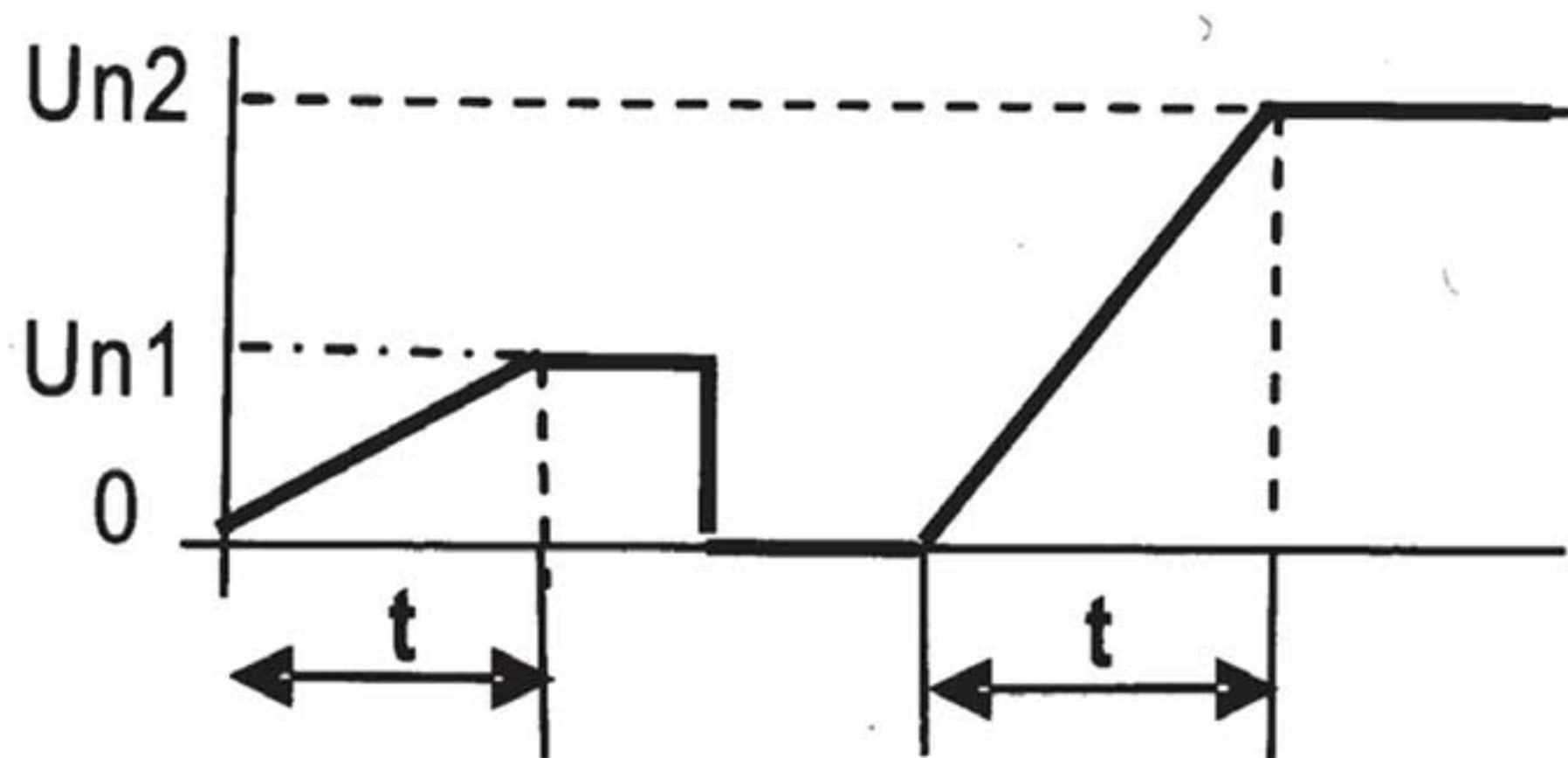


Пояснения к пункту «Выбор метода управления тиристором»

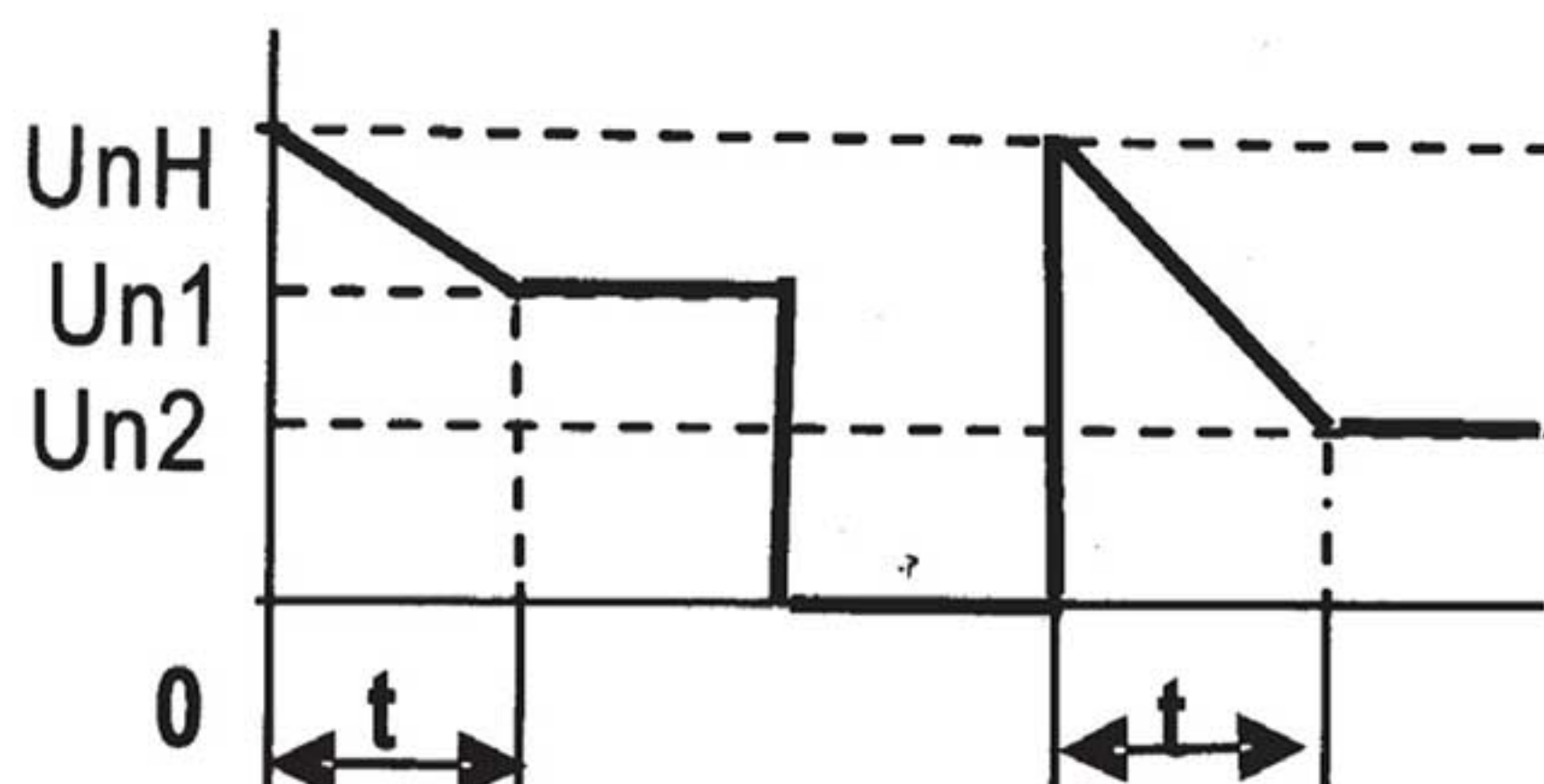
Метод		Фазовый угол открытия	Переход через ноль
Выходная мощность	10 %		
	25 %		
	50 %		
	75 %		
Особенности		1. Подходит для индуктивной нагрузки или переменной резистивной (ИК или метал. нагреватели, трансформаторы, угольно-силиконовые нагреватели, лампы) 2. Коэффициент мощности $\cos < 1$ 3. Вносит искажения в сетевое напряжение	1. Подходит для постоянной резистивной или емкостной нагрузки (нагреватели из сплавов, конденсаторы) 2. Коэффициент мощности $\cos = 1$ 3. Не оказывает сильного влияния на сетевое напряжение

Пояснения к пункту «Выбор варианта пуска»

Плавный пуск



Толчковый пуск



Пояснения к пунктам

«Установка верхнего и нижнего пределов выходной мощности»


Установка нижнего предела	Установка верхнего предела	Верхний + нижний предел
Верхний предел 100 % Нижний предел: Стандартный вариант – 0 % Пример 1 – 20 % Пример 2 – 40 %	Нижний предел 0 % Верхний предел: Стандартный вариант – 100 % Пример 1 – 80 % Пример 2 – 115 %	Стандартный вариант: Верхний – 100 %, Нижний – 0 % Пример 1: Верх. 80 %, Нижн. 10 % Пример 2.: Верх. 120 %, Ниж. 10 %

Примечание: Границы нижнего предела 0-100 %, границы верхнего предела 0-199 %. Если верхний предел установить 199 %, то это означает, что максимальная мощность на выходе будет доступна при входном сигнале ~12 мА, если установлено 120 % – то при 17 мА, т.е. меняется крутизна характеристики.

Устранение неисправностей

Символ на индикаторе	Что обозначает	Рекомендуемые действия
[nPEr]	Перегорел предохранитель или пропала фаза	Проверьте питание или нагрузку
[FnEr]	Неисправность вентилятора	Проверьте работоспособность вентилятора, при необходимости замените
[OhEr]	Перегрев (устройство нагрелось свыше 120 °С)	Необходимо улучшить условия охлаждения

Рекомендации по безопасности

	<p>При неправильной эксплуатации устройства может создаться потенциально опасная ситуация, при которой возможно получение серьезных травм или летальный исход</p>
---	--

1. Убедитесь, что входные сигналы правильно поданы, соединения выполнены корректно, в противном случае возможен выход из строя устройства.

2. При поданном питании не прикасайтесь к клеммам, можно получить удар током.

3. Осуществляйте замену предохранителей только при выключенном питании, в противном случае можно получить удар током или вызвать искрообразование, которое приведет к обугливанию контактов гнезда предохранителя и нежелательным процессам внутри устройства.

4. Удерживайте рабочий ток в нагрузке в допустимых границах, в противном случае прибор может сгореть.

5. Затягивайте винтовые клеммы с усилием не менее 100 кг/см, в противном случае может сгореть устройство или предохранитель.

6. Если в данном устройстве произошел сбой, то оно может остаться в состоянии короткого замыкания или полностью выйти из строя. Поэтому используйте для аварийного отключения и сигнализации внешние устройства, не связанные с регулятором мощности. В противном случае может случиться серьезная авария.

ДРУГИЕ ПРОДУКТЫ

В эту группу вошли различные приборы и средства автоматизации, не вошедшие в предыдущие группы, а также аксессуары к ним.

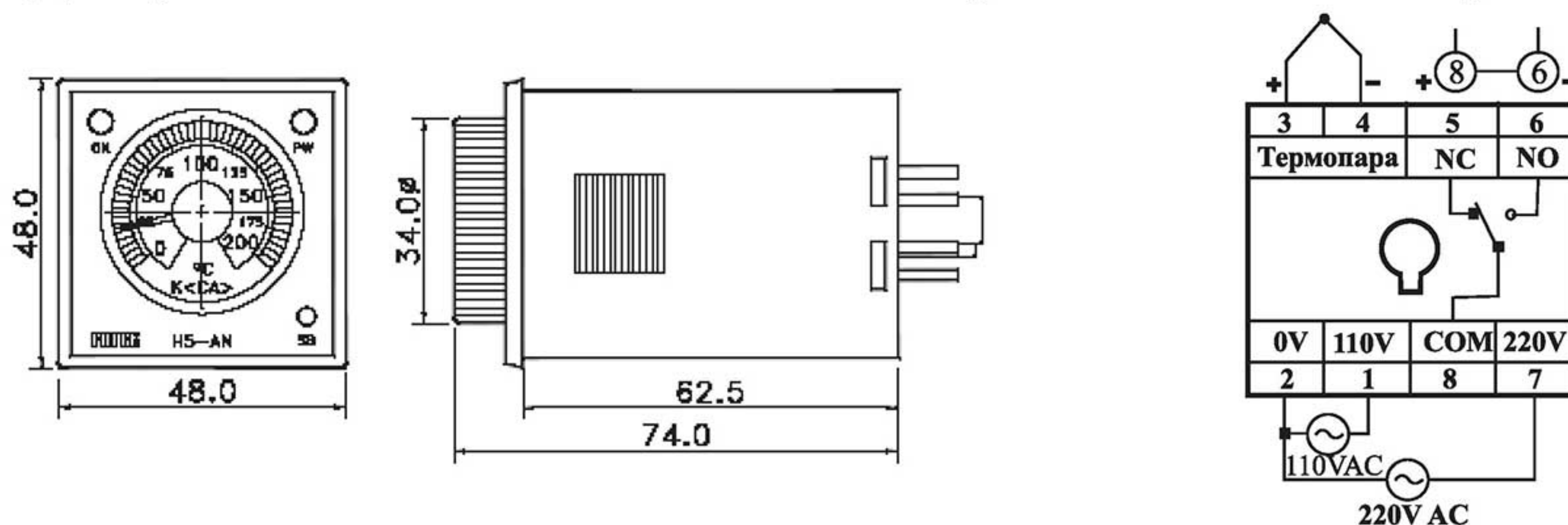
Н5-AN серия: регуляторы температуры

Свойства и особенности:

- монтаж DIN48x48;
- все модели ряда с встроенным индикатором «Отказ датчика»;
- с компенсацией температуры холодного спая, предназначены для работы при $-20^{\circ}\text{C} \sim +60^{\circ}\text{C}$;
- точность установки менее 1.0% от полной шкалы;



Диаграмма внешних соединений и габаритно-стыковочные размеры



Расшифровка обозначений моделей: Н5-AN-PT-R 4-S

H5	Серия	Серия H5
AN	Тип установки	AN – потенциометр
PT	Тип датчика	NOU – термопара типа K (ТХА) J – термопара типа J (ТЖК) L – термопара типа L (ТХК) PT – термометр-сопротивление PT-100
R	Тип управляющих выходов	R – релейный выход (5А/250В переменного тока) V – напряжение (20мА/12В)
4	Диапазон уставок	1 – 0 ~ 100 2 – 0 ~ 200 4 – 0 ~ 400
S	Тип управления	Non – ПД вкл/выкл S – вкл/выкл

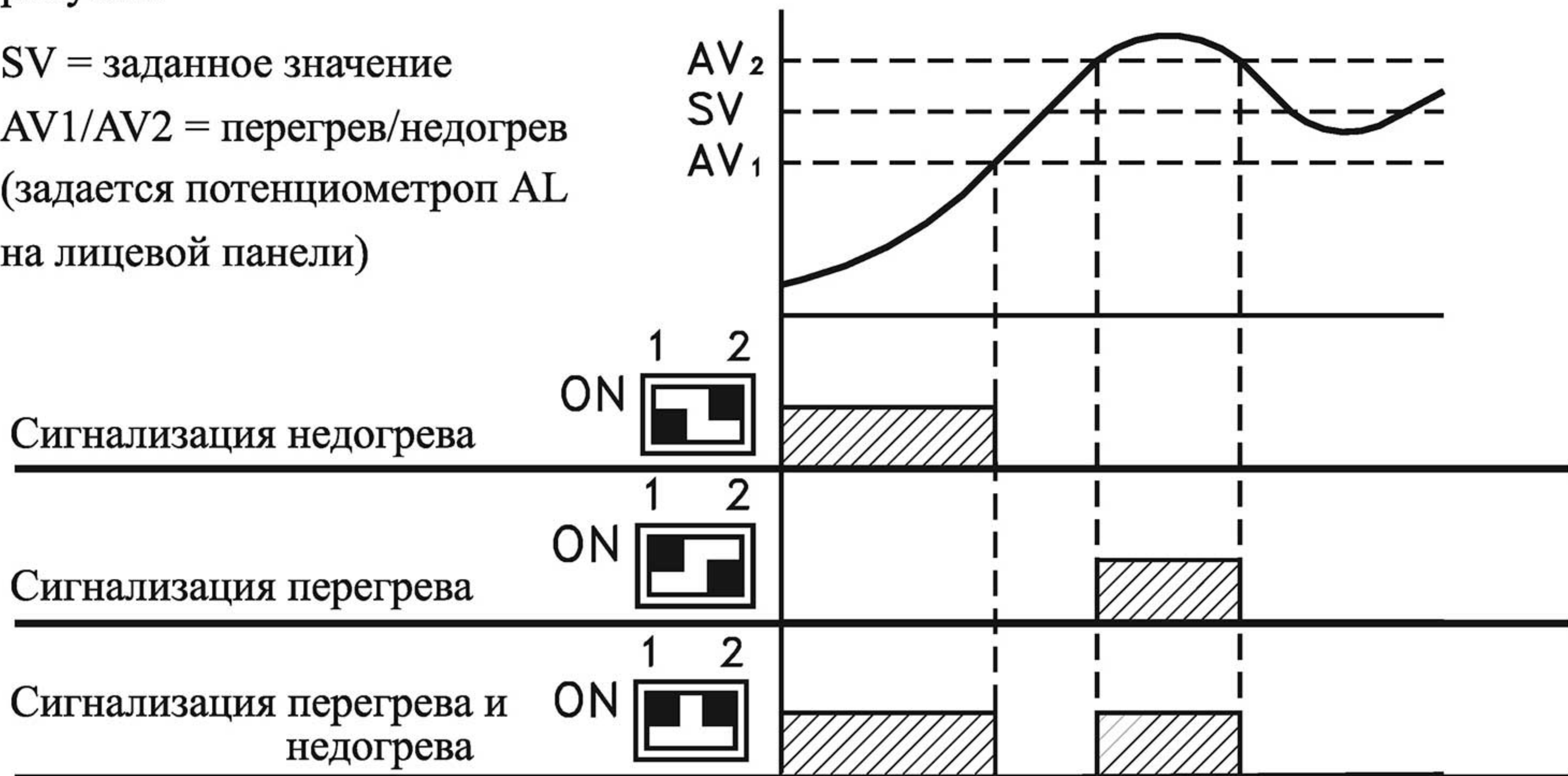
Характеристики

Модель	H5-AN- □□□
Тип датчика	K (ТХА), (ТЖК), PT - термометр-сопротивление PT-100.
Метод управления	включение/выключение, ПД включение/выключение
Тип управляющих выходов	релейный выход (5А/250В переменного тока) или напряжение (20мА/12В).
Время цикла	2 или 20 сек
Единицы измерения температуры	$^{\circ}\text{C}$
Напряжение питания	110/220В переменного тока $\pm 20\%$, 50/60 Гц
Потребляемая мощность	2.5 ВА макс.
Сопротивление изоляции	100Мом / 500В постоянного тока
Сопротивление пробоем	Более 2.5кВ/1 мин.
Рабочая температура/влажность	$-20^{\circ}\text{C} \sim +60^{\circ}\text{C}$; 35% ~ 85% относительной влажности
Сопротивление вибрации	10-55Гц/1.5 мм, 2 часа по осям X,Y,Z
Вес	Около 185 г.

Установка режима сигнализации “недогрев/перегрев” (H)

Режим при котором сработает сигнальное реле AL выбирается микропереключателем, расположенном на печатной плате, как показано на рисунке.

SV = заданное значение
 AV1/AV2 = перегрев/недогрев
 (задается потенциометром AL на лицевой панели)



Режим сигнализации "Отказ нагревателя" (HB Alarm)

Эта тревога включается, когда значение тока, протекающего через нагревательный элемент, ниже заданного. При этом значение уставки тока задается с лицевой панели: 0.5А~25А стандартно/1.0А~50А по требованию.

Индикация светодиодов на передней панели

Управляющий выход.

При включении управляющего выхода загорается зеленый светодиод (ON/OFF LED).

При выключении управляющего выхода загорается красный светодиод (ON/OFF LED).

Тревога «Отказ датчика» (Sensor break Alarm).

При отказе датчика включается светодиод SB LED.

Диаграммы поясняющие методы регулирования температуры

Пропорционально-дифференциальный метод (PD)

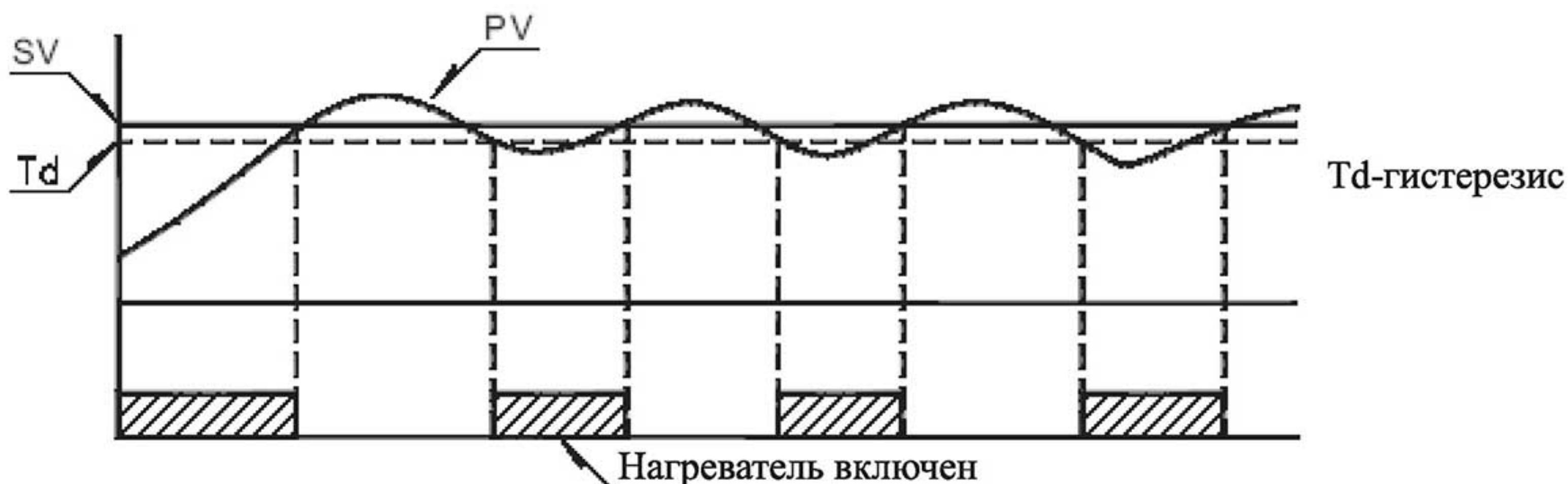
Пропорционально-дифференциальное управление позволяет устранять колебательность. Выходной сигнал в этом режиме вычисляется пропорционально рассогласованию. Дифференциальная (учет скорости изменения процесса) позволяет уменьшить перерегулирование и сократить время стабилизации температуры. Выходной сигнал генерируется методом широтно-импульсной модуляции (ШИМ).



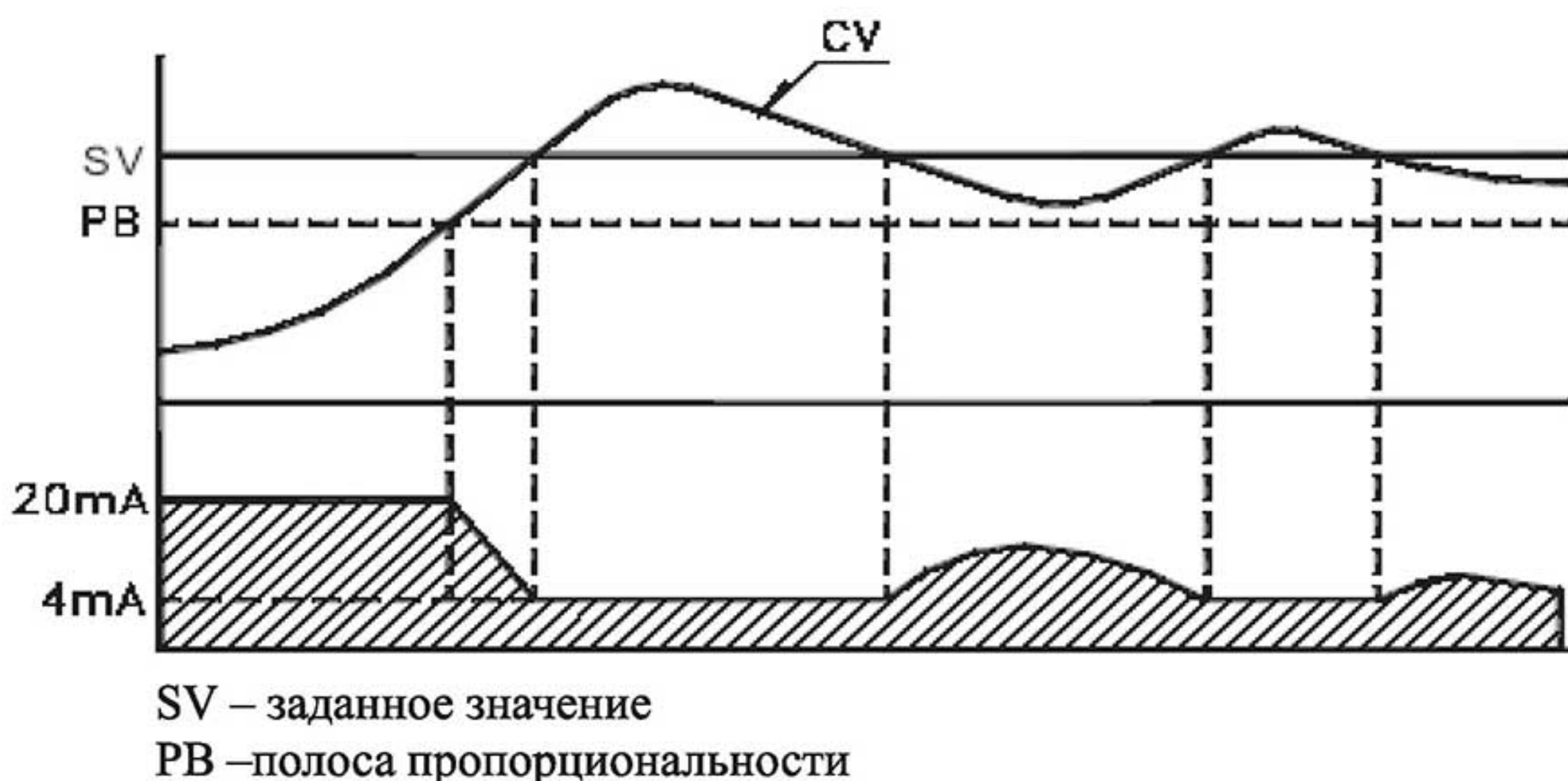
Двухпозиционный метод (ON/OFF)

Этот метод самый простой и является единственно возможным, если исполнительное устройство не может менять мощность воздействия и не допускает частого включения/выключения.

Выход включается при падении температуры ниже заданной и выключается при восстановлении заданного значения. Недостатком этого метода является наличие перерегулирования и колебательность процесса.


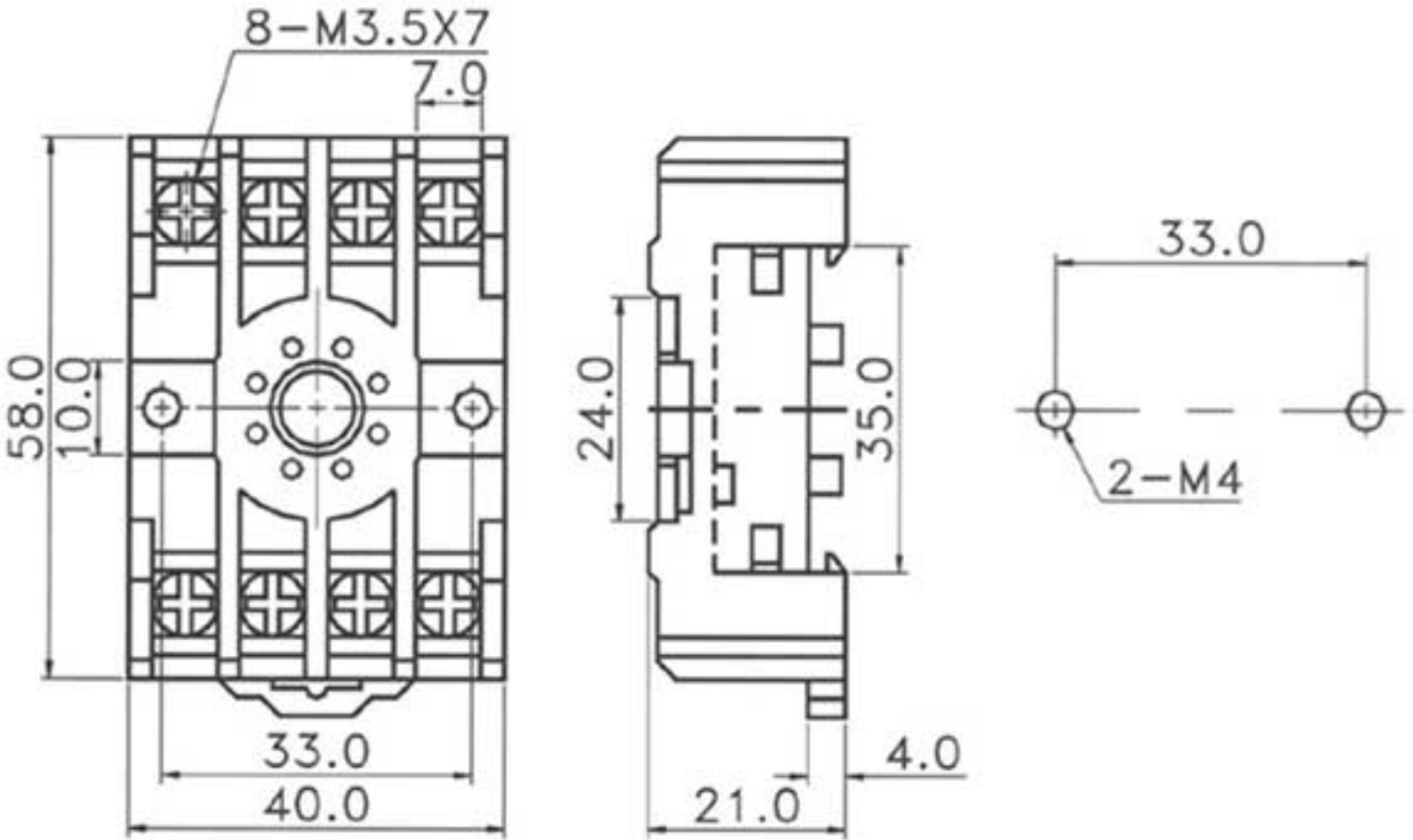

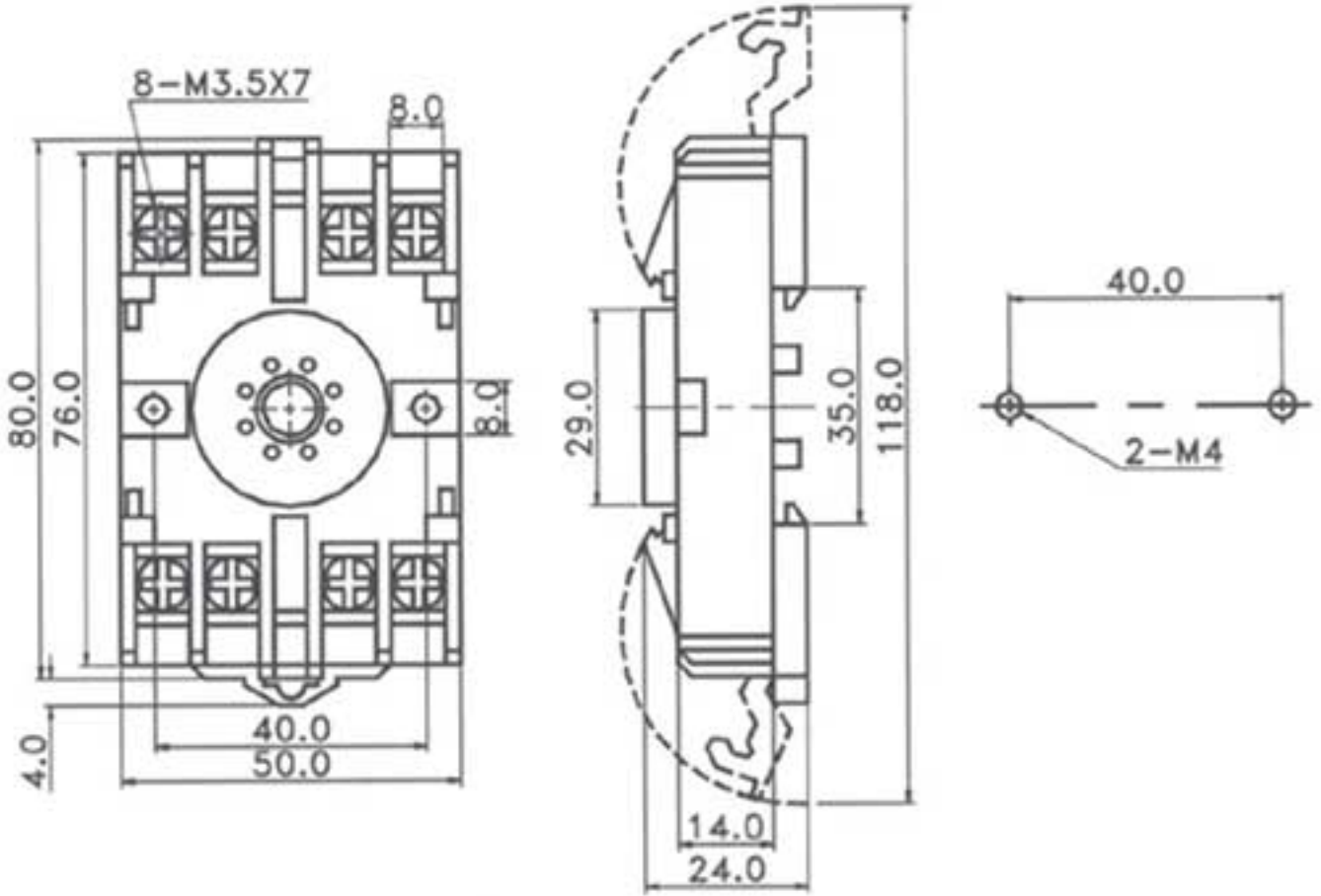

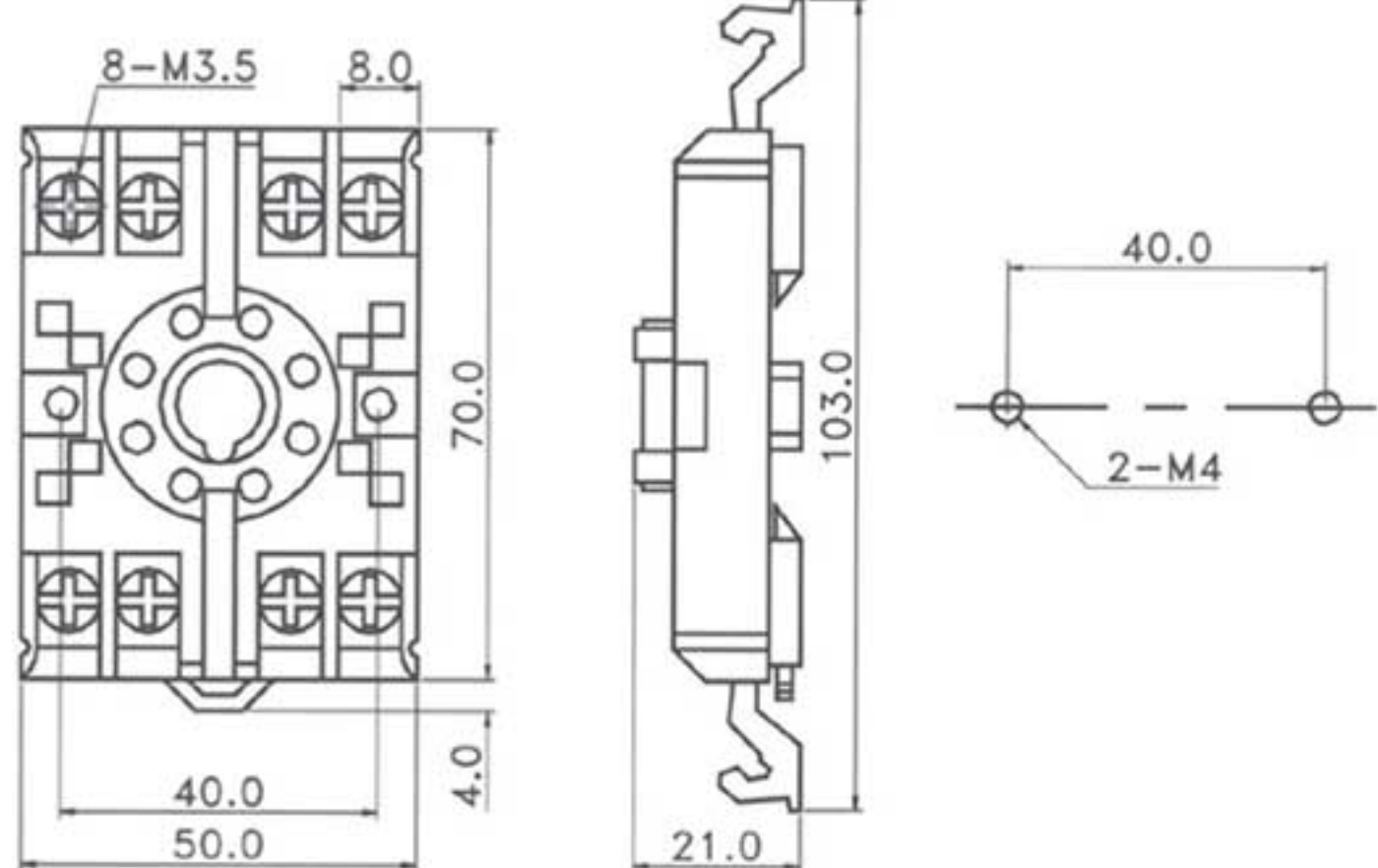
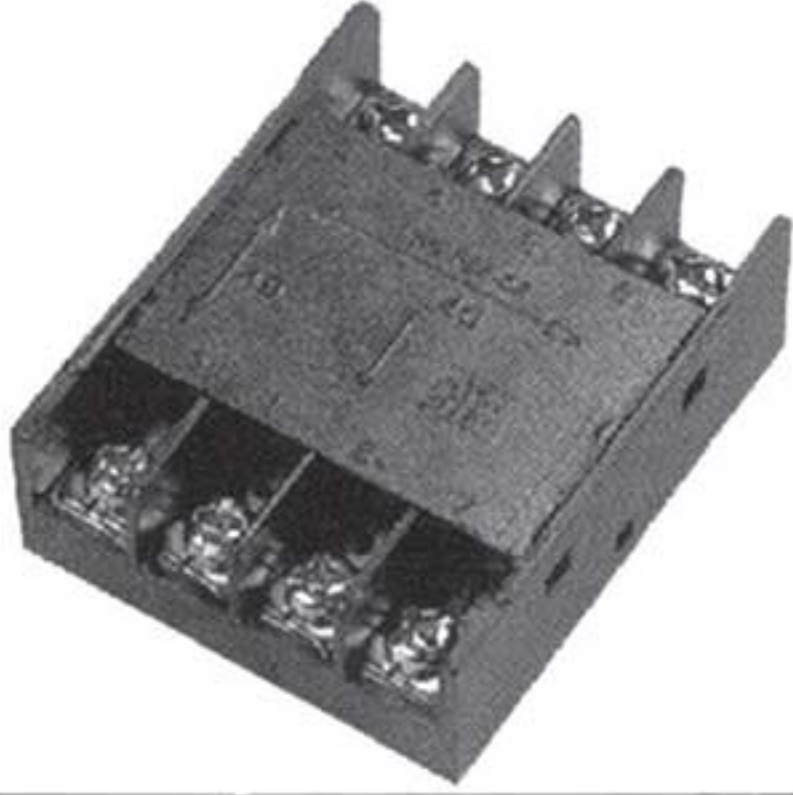
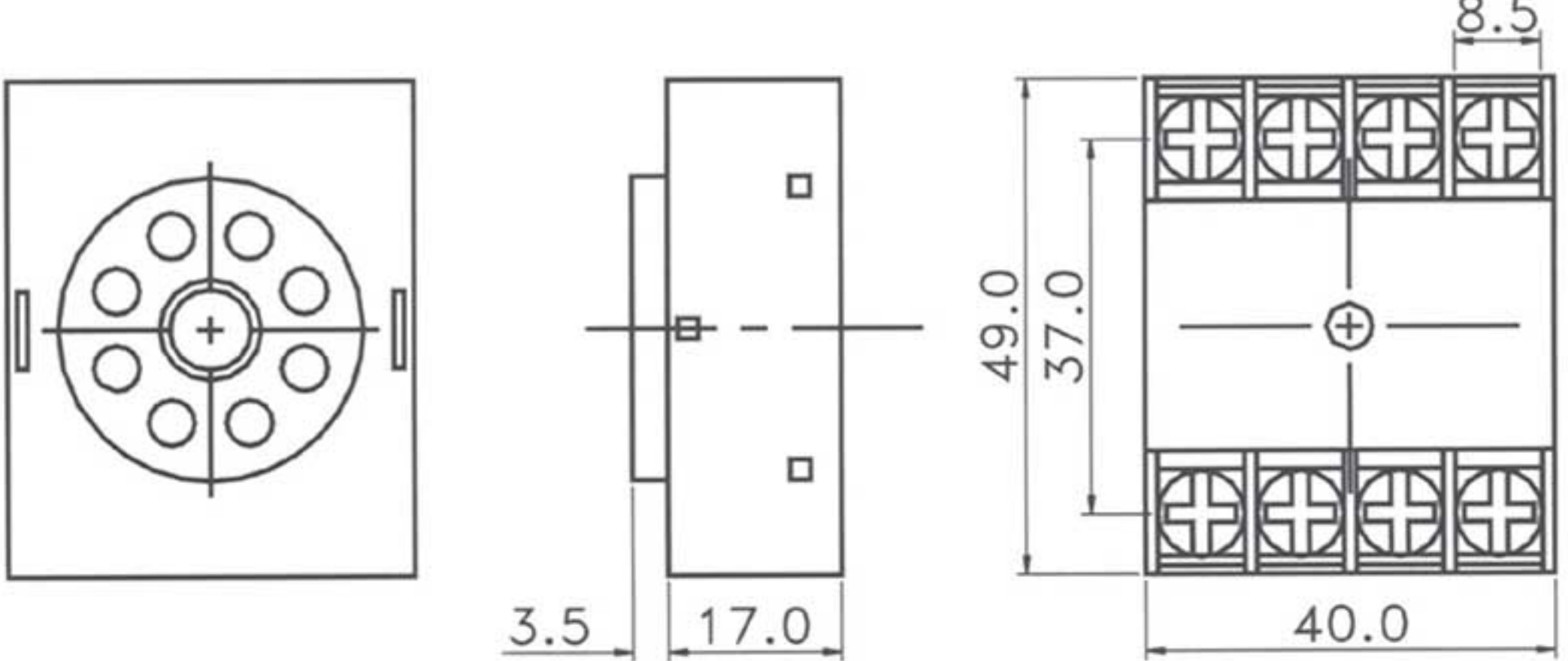

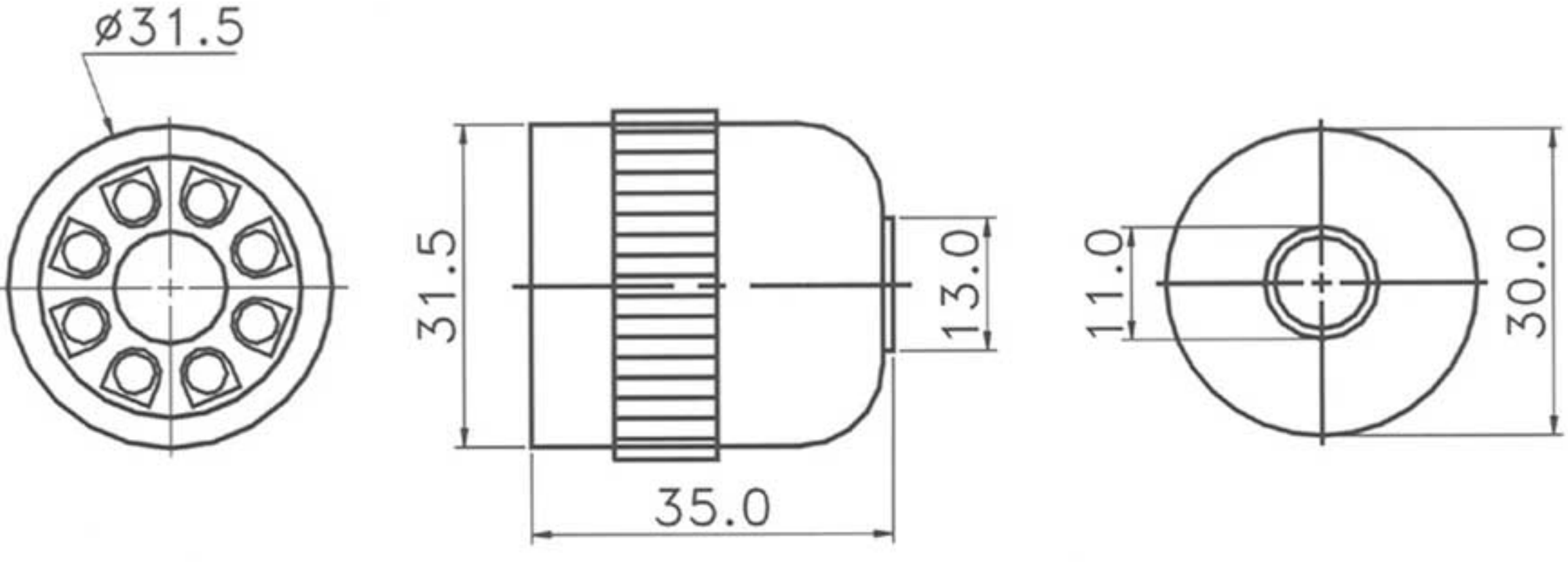


Пропорциональный метод (для терморегулятора с аналоговым выходом)



Контактные колодки и скобы крепления

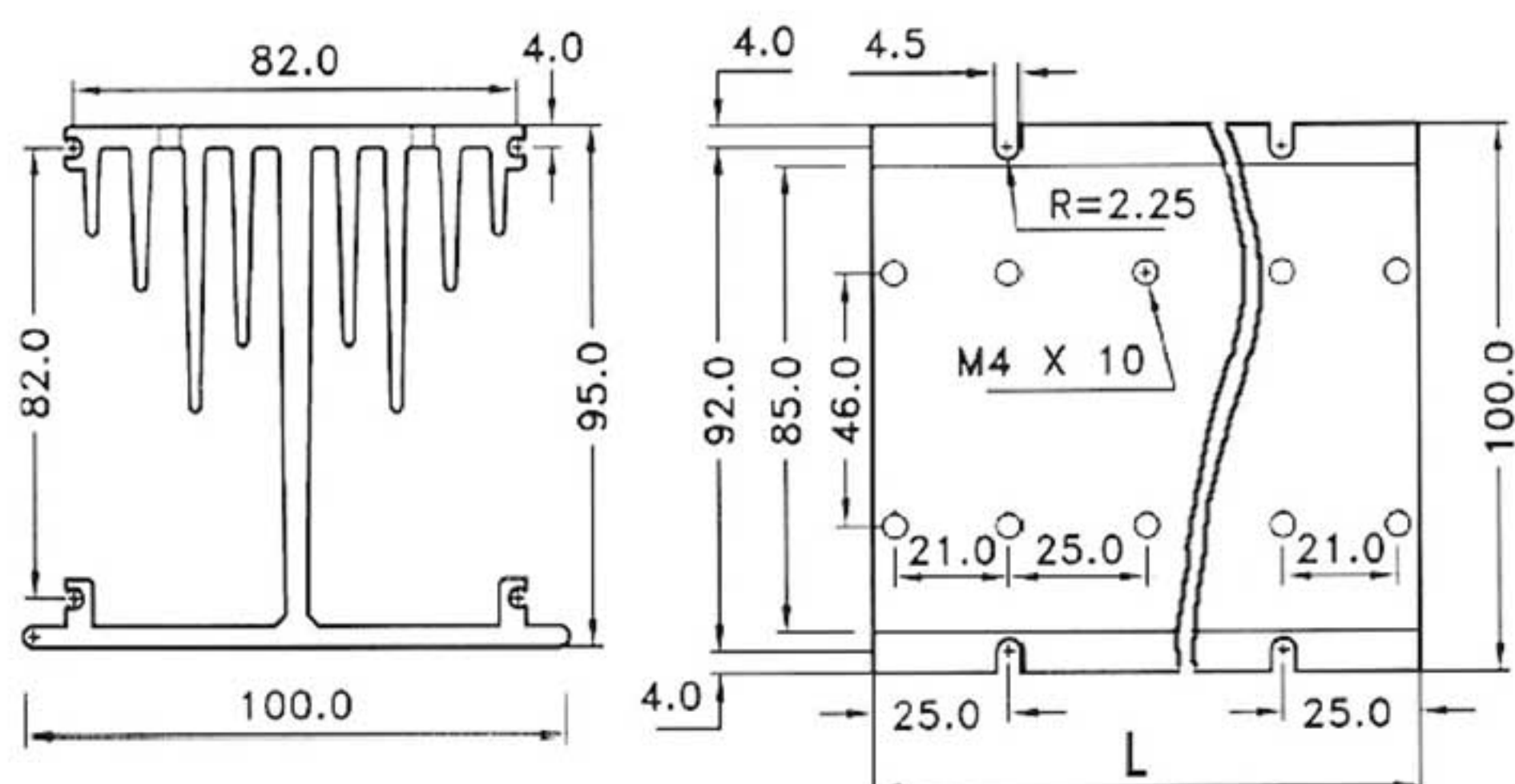
Контактные колодки используются для подключения и крепления на DIN-рейку таймеров и других приборов, имеющих соответствующие разъемы. Скобы крепления применяются для крепления таймеров НЗ и Н5 серии на панели.

<p>PF085A H3 series</p> 	<p>H3 series</p>	
<p>8PFA STP series</p> 	<p>STP series</p>	
<p>P2CF-08 H5B series</p> 	<p>H5B series</p>	
<p>P3G-08 Panel type</p> 	<p>Panel type</p>	
<p>US-08 Panel type</p> 	<p>Panel type</p>	

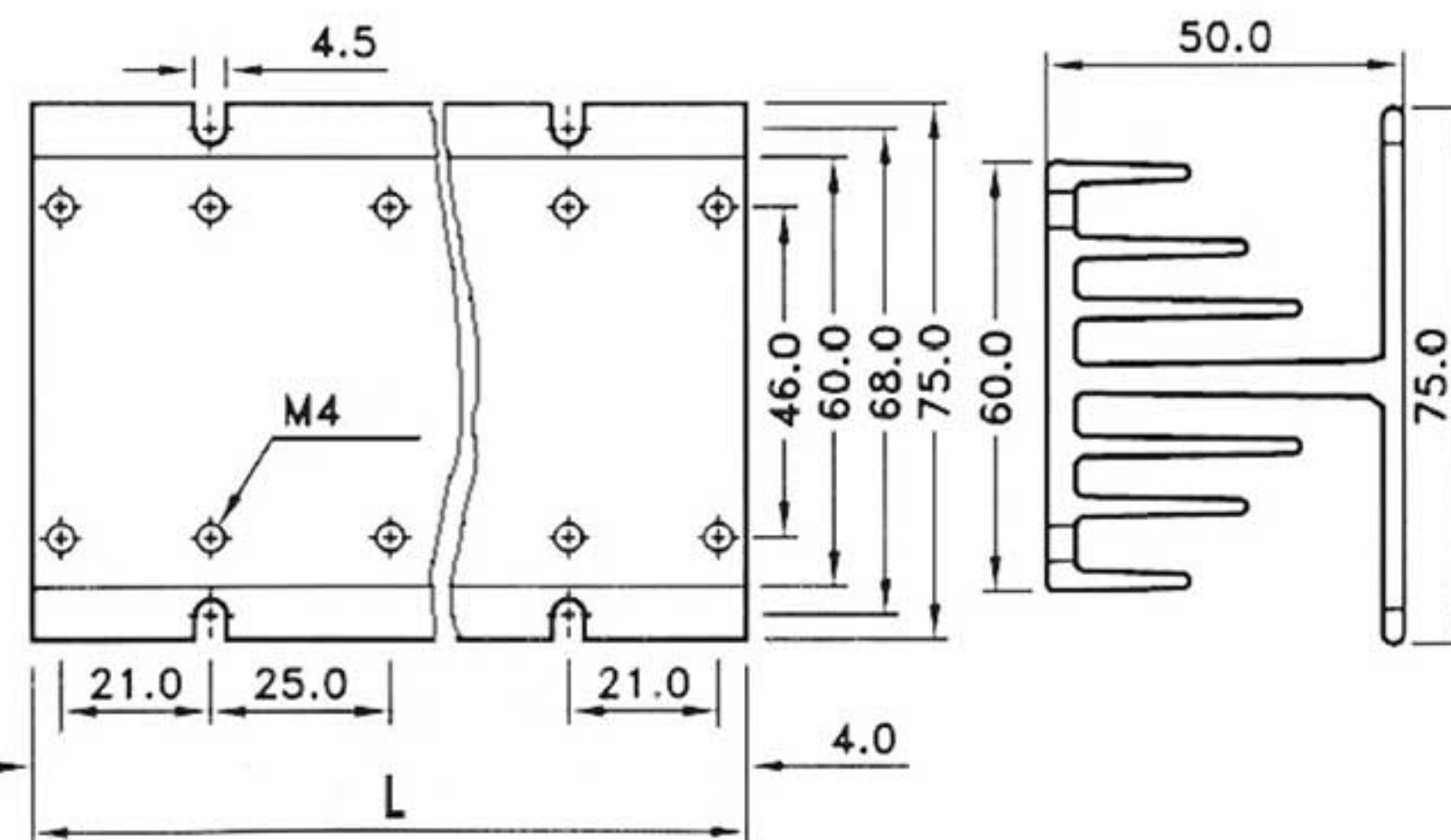
<p>PYF08A</p>	<p>H3Y-2C series</p>	
<p>PYF14A</p>	<p>H3Y-4C series</p>	
<p>PS-3S</p>	<p>FR series</p>	
<p>Y-40</p>	<p>H3 series</p>	
<p>Y-48</p>	<p>H5 series</p>	

Радиаторы для твердотельных реле

Радиаторы типа HS



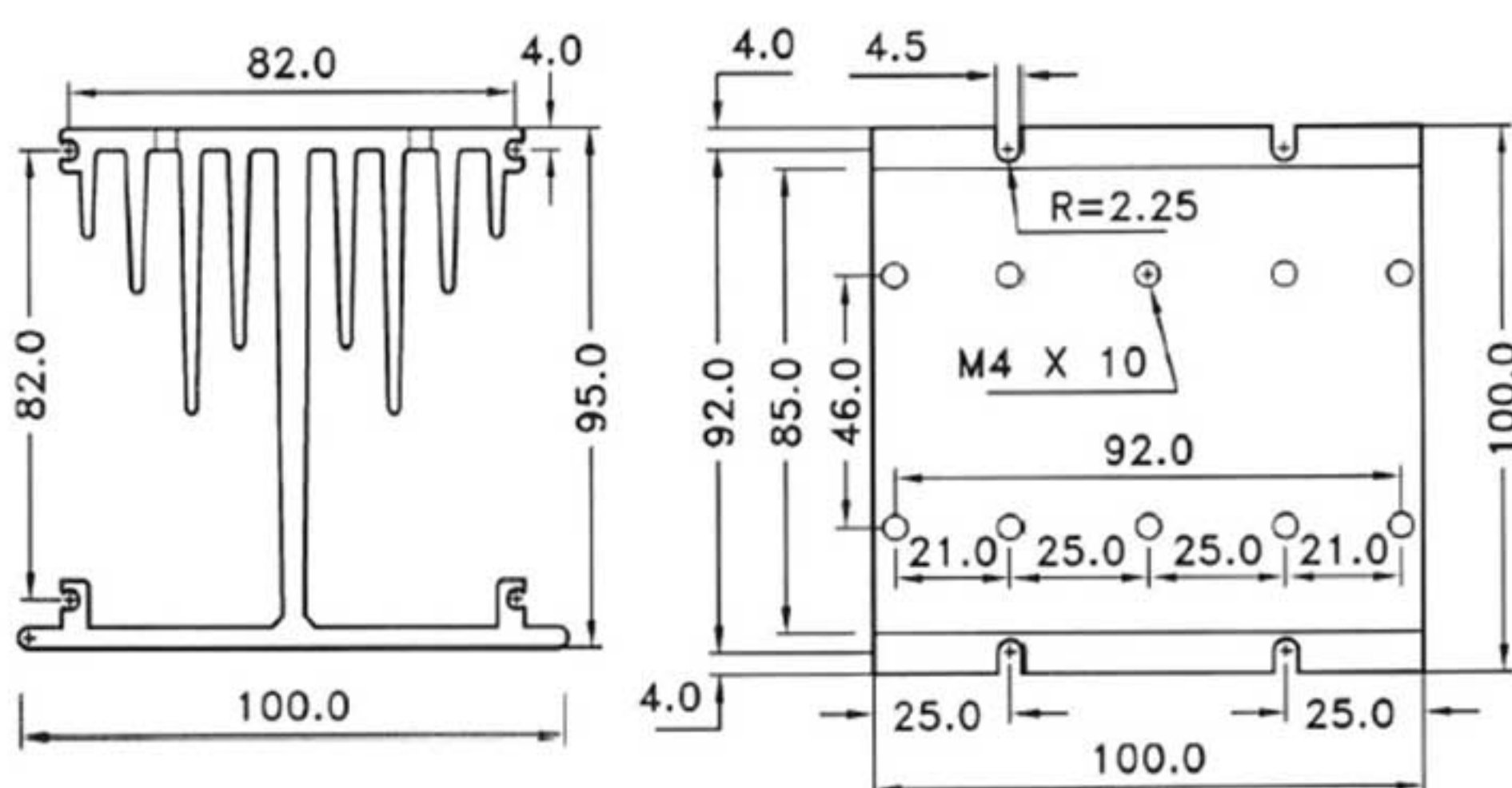
Радиаторы типа HS-H



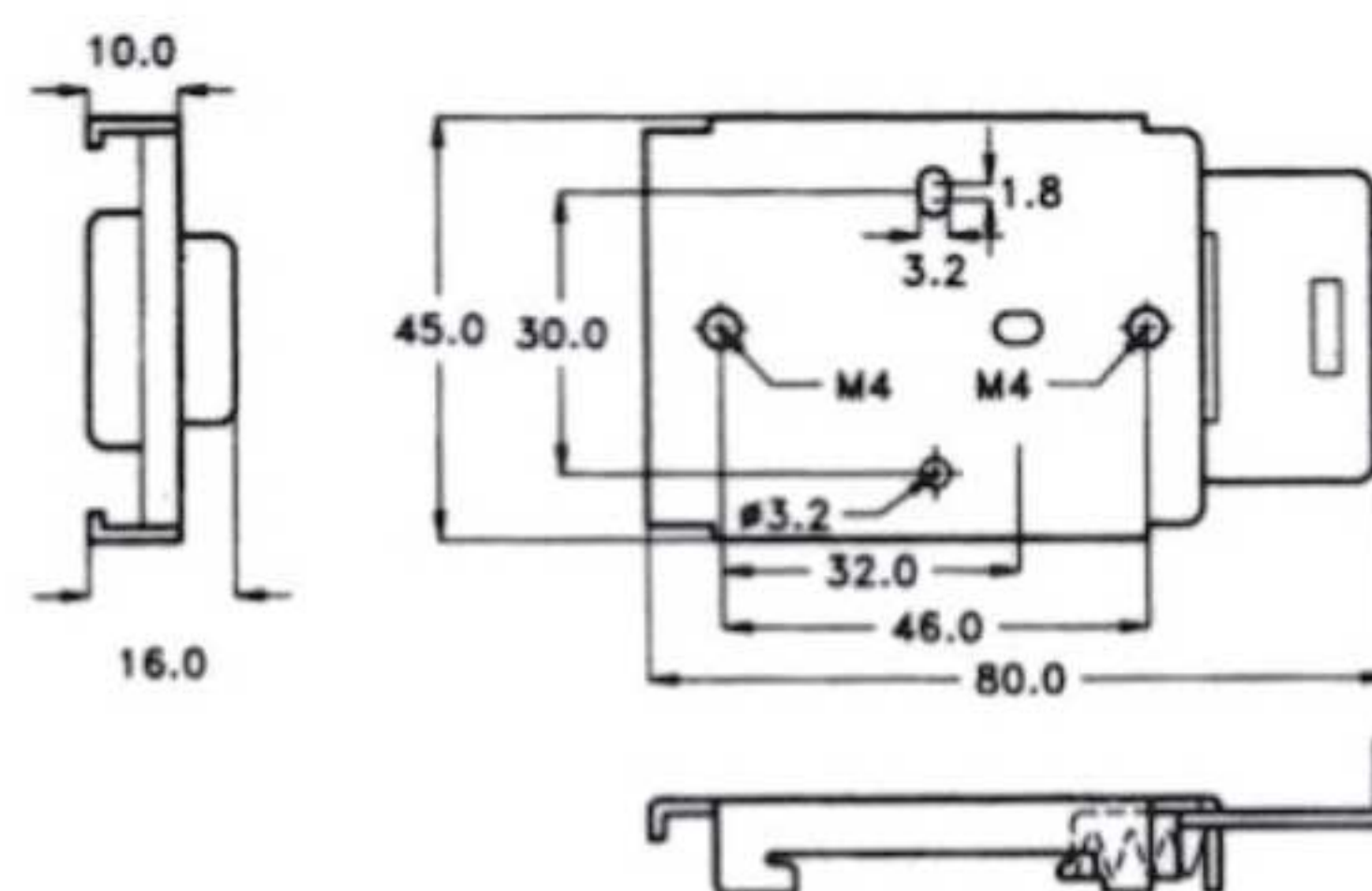
Модель	Длина, L (мм)	Макс. длительный ток*	Кол-во реле
HS-50H	50.0	до 10 А	1
HS-100H	100.0	до 18 А	2
HS-150H	150.0	до 25 А	3
HS-200H	200.0	до 30 А	4
HS-50	50.0	до 20 А	1
HS-100	100.0	до 30 А	2
HS-150	150.0	до 40 А	3
HS-200	200.0	до 50 А	4
TSR-100	100.0	до 30 А	1

*Максимальный длительный ток - это максимальный длительный суммарный ток в нагрузке всех твердотельных реле, установленных на радиатор
 Если ток нагрузки менее 5А, твердотельное реле можно эксплуатировать без радиатора.
 Если ток нагрузки более 20А используйте дополнительный вентилятор Sf23092.

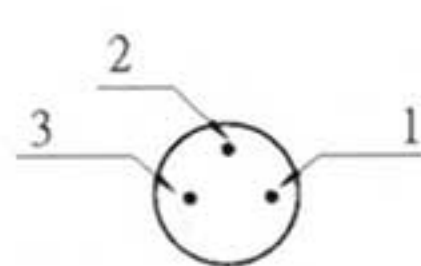
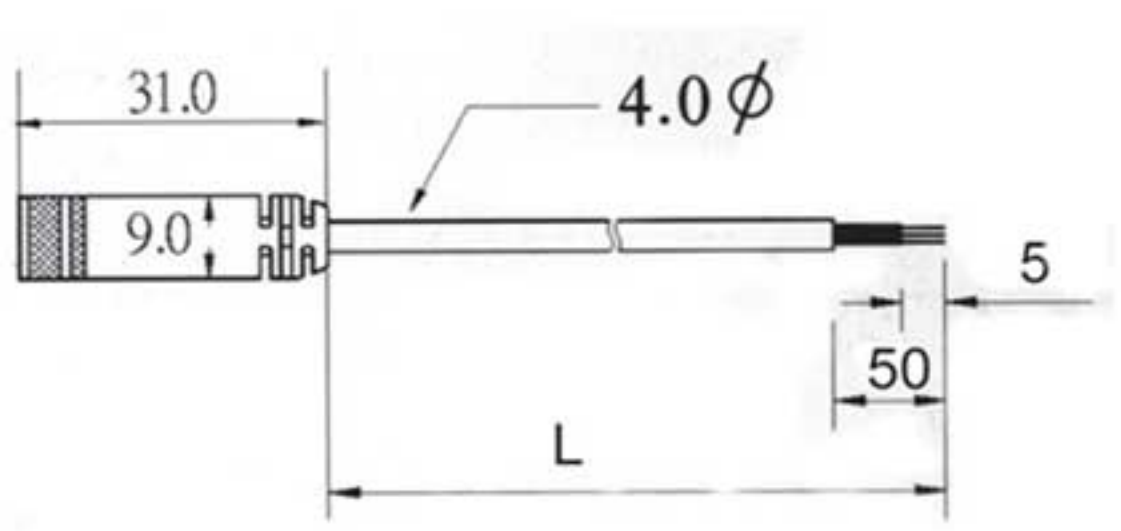
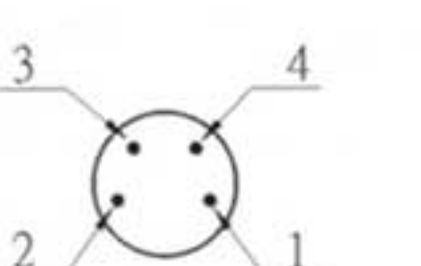
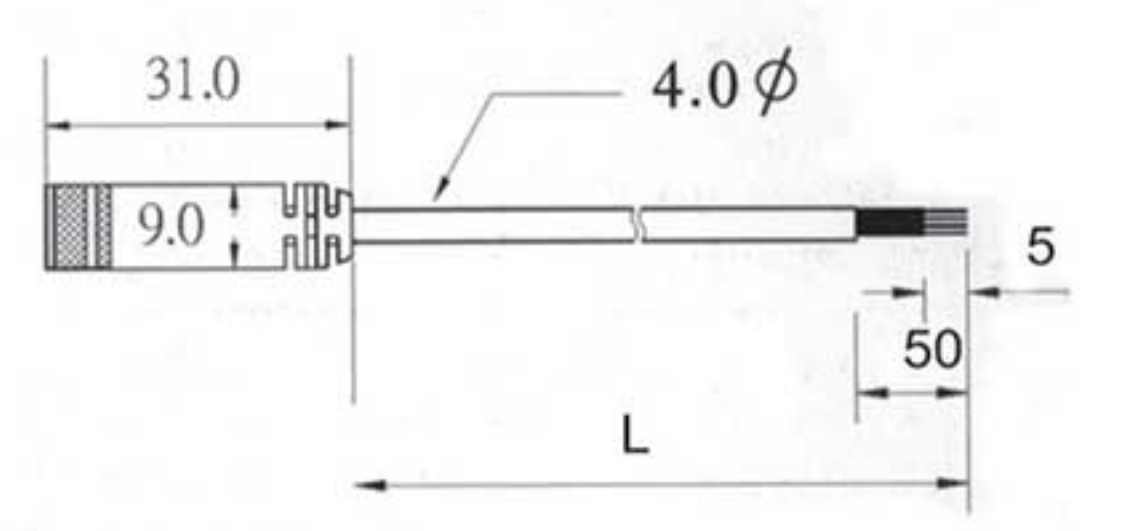
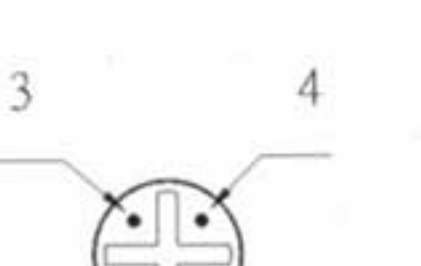
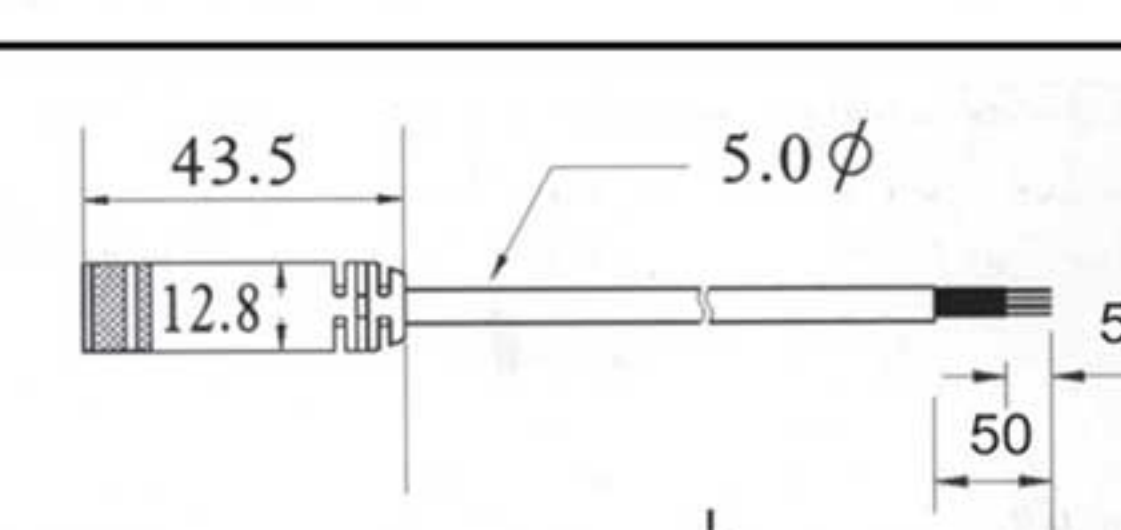
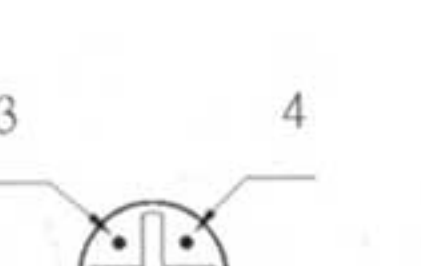
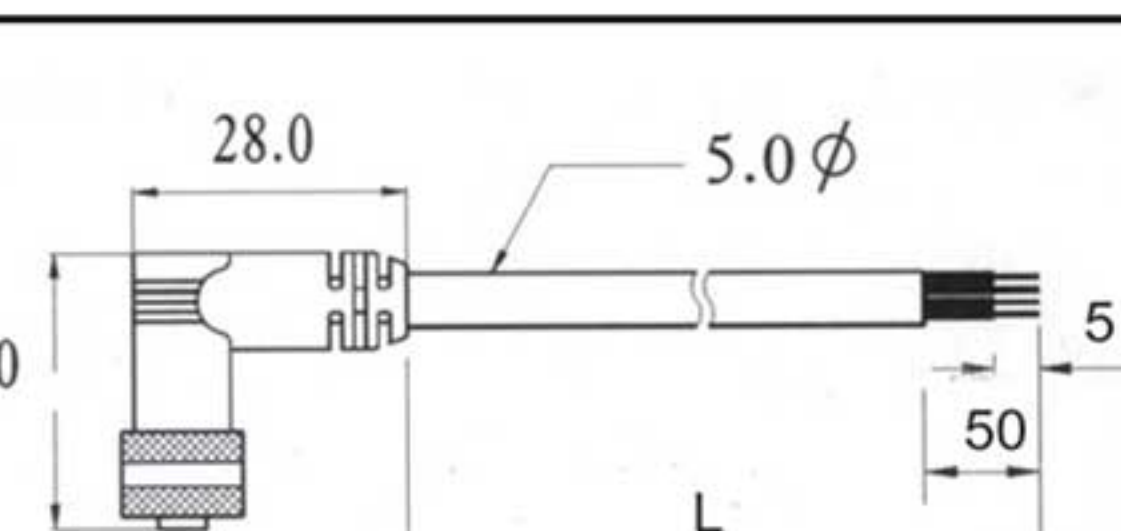
TSR-100 или HS-100: Радиаторы для трехфазных реле



HS-BR-1: Кронштейны для установки на DIN-рейку



Кабели для индуктивных и емкостных датчиков

Модель	Длина, L(м)	Цоколевка
M8-3C-3M	3	(1) Коричневый (2) Черный (3) Синий  
M8-3C-5M	5	
M8-4C-3M	3	(1) Коричневый (2) Белый (3) Синий (4) Черный  
M8-4C-5M	5	
M12-3M	3	(1) Коричневый (2) Белый (3) Синий (4) Черный  
M12-5M	5	
M12-L3M	3	(1) Коричневый (2) Белый (3) Синий (4) Черный  
M12-L5M	5	

ДЛЯ ЗАМЕТОК

ДЛЯ ЗАМЕТОК

ДЛЯ ЗАМЕТОК

ДЛЯ ЗАМЕТОК