



EMX3
Soft Starter

AuCom

**Руководство
пользователя**

Содержание

1	Об этом руководстве.....	3
2	Меры безопасности	4
2.1	Опасность поражения электрическим током	4
2.2	Указания по утилизации	5
3	Введение	6
3.1	Список функций	6
4	Основная настройка	7
4.1	Обзор процедуры настройки.....	7
4.2	Проверка установки	7
4.3	Средства моделирования	8
5	Монтаж.....	9
5.1	Правила монтажа.....	9
5.2	Клеммы управления	9
5.3	Напряжение управления	9
5.4	Схемы цепей управления.....	10
5.5	Релейные выходы.....	10
5.6	Подключение термисторов двигателя	10
5.7	Клеммы заземления	11
5.8	Расположение силовых клемм	11
5.9	Клеммы питания.....	13
5.10	Принципиальные схемы	14
6	Силовые цепи.....	15
6.1	Подключение двигателя	15
6.2	Шунтирующий контактор	19
6.3	Сетевой контактор	19
6.4	Автоматический выключатель	19
6.5	Коррекция коэффициента мощности	19
6.6	Предохранители электропитания.....	19
7	Панель управления и обратная связь.....	27
7.1	Панель	27
7.2	Окна	28
8	Средства техобслуживания	30
8.1	Проверка установки	30
8.2	Меню пусконаладки (Инструменты)	30
8.3	Меню журналов	33
9	Эксплуатация.....	35
9.1	Приоритет команд.....	35
9.2	Команды пуска, останова и сброса	35
9.3	Режимы плавного пуска.....	36
9.4	Методы останова	39
9.5	Работа в толчковом режиме	42
9.6	Подключение внутри треугольника	43
10	Меню программирования	44
10.1	Меню программирования	44
10.2	Блокировка настроек	44
10.3	Код доступа	45

10.4	Быстрая настройка	46
10.5	Стандартное меню.....	47
10.6	Расширенное меню.....	48
10.7	Загрузка/сохранение параметров.....	51
10.8	Описания параметров	51
11	Примеры применений	70
11.1	Установка с главным контактором.....	70
11.2	Установка с внешним шунтирующим контактором	71
11.3	Работа в аварийном режиме	72
11.4	Вспомогательная цепь отключения.....	73
11.5	Торможение постоянным током с внешним датчиком нулевой скорости	74
11.6	Плавное торможение.....	76
11.7	Двухскоростной двигатель	77
11.8	Двигатель с контактными кольцами	79
12	Поиск и устранение неисправностей.....	81
12.1	Реакция на аварийные ситуации	81
12.2	Сообщения отключения	81
12.3	Обычные отказы	86
13	Приложение	90
13.1	Технические характеристики	90
13.2	Принадлежности	100
13.3	Значения параметров.....	101
14	Монтаж входных и выходных шин	105

I Об этом руководстве

Примеры и схемы в этом руководстве приведены только для иллюстрации. Приведенная в этом руководстве информация может быть изменена в любое время и без предварительного оповещения. Ни в коем случае не принимается никакая ответственность за любой непосредственный, косвенный или последующий ущерб, возникающий из-за использования или применения этого оборудования.

AuCom не может гарантировать правильность или полноту перевода информации этого документа. В случае спора более высокий приоритет имеет документ на английском языке.

**ПРЕДУПРЕЖДЕНИЕ**

Означает опасность, которая может привести к травмированию или к смерти персонала.

**ВНИМАНИЕ**

Означает опасность, которая может привести к повреждению оборудования или установки.

**ПРИМЕЧАНИЕ**

Содержит полезную информацию.

2 Меры безопасности

Указанные предупреждения не могут охватить все возможные причины повреждения оборудования, но могут указать самые общие причины повреждений. Монтажник несет ответственность за чтение и изучение указаний этого руководства перед монтажом, эксплуатацией и техобслуживанием этого оборудования, за соблюдение правил электробезопасности, в том числе использования надлежащих средств индивидуальной защиты, и за получение консультаций перед эксплуатацией этого оборудования в режиме, отличном от описанного в руководстве.



ПРИМЕЧАНИЕ

УПП ЕМХЗ не обслуживается пользователем. УПП должно обслуживаться только уполномоченным сервисным персоналом. Несанкционированный доступ к блоку отменяет гарантийные обязательства.

2.1 Опасность поражения электрическим током

Напряжение в следующих узлах является опасным, может вызвать поражение электрическим током и привести к смерти:

- Кабели и клеммы питания переменным током
- Выходные кабели и клеммы
- Многие внутренние узлы УПП и внешние опционные блоки

Перед снятием с пускателя любой крышки или выполнения на нем любого техобслуживания необходимо отключить от пускателя силовое питание с помощью аттестованного разъединяющего устройства.



ПРЕДУПРЕЖДЕНИЕ - ОПАСНОСТЬ ПОРАЖЕНИЯ ЭЛЕКТРИЧЕСКИМ ТОКОМ

Модели ЕМХЗ-0500В~ЕМХЗ-1600С: Шину и радиатор следует считать находящимися под напряжением при каждом подсоединении УПП к силовой сети (включая состояния, когда УПП отключено или ожидает команды).



КОРОТКОЕ ЗАМЫКАНИЕ

ЕМХЗ не защищен от короткого замыкания. После сильной перегрузки или короткого замыкания необходимо поручить уполномоченной сервисной службе полностью проверить работоспособность ЕМХЗ.



ЗАЗЕМЛЕНИЕ И ЗАЩИТА ЦЕПИ ПИТАНИЯ

Обязанностью пользователя или лица, монтирующего ЕМХЗ, является обеспечение надлежащего заземления и защиты цепи питания согласно местным действующим нормам и правилам.



АВТОПУСК

Осторожно используйте функцию автопуска. Перед началом работы прочтите все примечания о режиме автопуска.



ДЛЯ ВАШЕЙ БЕЗОПАСНОСТИ

- Функция УПП ОСТАНОВ не отключает опасные напряжения с выхода УПП. Перед доступом к электрическим соединениям необходимо отсоединить УПП с помощью проверенного разъединяющего устройства.
- Функции защиты УПП применяются только для защиты двигателя. Пользователь обязан обеспечить безопасность персонала, эксплуатирующего механизмы и машины.
- В некоторых установках случайные пуски могут создавать повышенный риск безопасности персонала или повреждения приводимых машин. В таких случаях рекомендуется оснастить систему питания УПП разъединяющим выключателем и автоматическим выключателем (например, силовым контактором), управляемым с помощью внешней системы обеспечения безопасности (например, Запрет работы УПП, датчик отказа).
- УПП оснащено системами внутренней защиты, которые отключают УПП в случае отказов и за счет этого останавливают двигатель. Отключение двигателя может также возникнуть из-за флуктуации напряжения, пропадания питания и заклинивания двигателя.
- Имеется возможность перезапуска двигателя после устранения причин выключения, что может быть опасным в некоторых машинах или установках. В таких случаях важно предусмотреть нужные средства от перезапуска после unplanned остановов двигателя.
- УПП является компонентом, предназначенным для встраивания в электрооборудование; поэтому разработчик/пользователь системы обязан обеспечить безопасность системы и ее соответствие местным стандартам техники безопасности.

AuCom не может нести ответственность за убытки, понесенные при нарушении данных выше рекомендаций.

2.2 Указания по утилизации



Оборудование с электрическими компонентами нельзя утилизировать вместе с бытовым мусором.

Его необходимо собирать отдельно как электрический или электронный мусор согласно местным действующим нормам и правилам.

© 2015 AuCom Electronics Ltd. Все права защищены.

Поскольку AuCom постоянно улучшает свои изделия, она оставляет за собой право в любое время без предварительного оповещения изменять технические условия или изделия. Текст, схемы, изображения и все другие литературные или художественные фрагменты этого документа защищены авторским правом. Пользователи могут копировать некоторый материал для своего личного использования, но они не имеют права и не должны копировать или использовать материал для других целей без получения разрешения AuCom Electronics Ltd. AuCom стремится обеспечить правильность всей информации этого документа, включая графическую, но не принимает никакой ответственности за ошибки, пропуски или отличия от поставленного изделия.

3 Введение

УПП EMX3 является усовершенствованным цифровым устройством плавного пуска для двигателей с мощностью от 11 кВт до 850 кВт. Устройства плавного пуска EMX3 поддерживают полный набор функций защиты двигателя и системы. Они разработаны для надежной эксплуатации в самых суровых условиях в ответственных установках.

3.1 Список функций

Выбор режима плавного пуска

- Адаптивное управление
- Неизмен. ток
- Кривая тока

Выбор режима плавного останова

- Останов выбегом
- Плавный останов с рампой по напряжению за интервал времени
- Адаптивное управление
- Торможение

Опции дополнительных входов и выходов

- Входы дистанционного управления (3 x фиксированных, 2 x программируемых)
- Релейные выходы (1 x фиксированный, 3 x программируемый)
- Аналоговый выход
- Встроенный вход PT100 RTD
- Опционные платы расширения

Удобный информативный дисплей

- Съёмная панель управления
- Отображение информации на разных языках
- Архив событий с установкой даты и времени
- Рабочие счетчики (число пусков, часы наработки, кВтч)
- Отслеживание эксплуатационных параметров (ток, напряжение, коэффициент мощности, кВтч)
- Настраиваемый пользователем экран мониторинга

Настраиваемая защита

- Перегрузка двигателя
- Максимальное время пуска
- Минимальный ток
- Мгновенный максимальный ток
- Дисбаланс тока
- Частота сети питания
- Вход отключения
- Термистор двигателя
- Цепь питания
- Чередование фаз

Модели для любых требований к соединениям

- 23 до 1600 А (номинально)
- 200 до 440 В перем. тока
- 380 до 690 В перем. тока
- Опции внутреннего шунтирующего контактора
- Подключение в линию или "внутренний треугольник"

Опции

- Платы расширения входов/выходов
- Защита по отказу RTD и замыканию на землю
- Модули связи: Ethernet (Profinet, Modbus TCP, Ethernet/IP), Profibus, DeviceNet, Modbus RTU и USB.

4 Основная настройка

4.1 Обзор процедуры настройки



ПРЕДУПРЕЖДЕНИЕ

Не подавайте силовое напряжение на УПП до завершения подключения всех проводов.

1. Установите устройство плавного пуска (смотрите *Правила монтажа* на стр. 9, где приводится его описание).
2. Подключите цепи управления (смотрите *Клеммы управления* на стр. 9 и *Схемы цепей управления* на стр. 10, где приводится его описание).
3. Подайте питание на цепь управления УПП.
4. Настройте дату и время (смотрите *Настройка даты и времени* на стр. 30, где приводится его описание).
5. Настройте УПП под ваше применение:
 1. Нажмите **MENU** для входа в меню.
 2. Используйте **▼** для прокрутки к пункту быстрой настройки и нажмите **▶** для входа в меню быстрой настройки.
 3. Прокрутите список до названия типа вашего применения, затем нажмите **▶** для начала процесса конфигурирования (смотрите *Быстрая настройка* на стр. 46, где приводится его описание).
6. Если тип вашего применения отсутствует в списке быстрой настройки:
 1. Нажмите **◀** для возврата к меню.
 2. Используйте **▼** для возврата к стандартному меню и нажмите **▶**.
 3. Прокрутите к данному двигателю 1 и нажмите **▶**, затем еще раз нажмите **▶** для редактирования параметра *1А Ток полной нагрузки двигателя*.
 4. Настройте параметр 1А согласно номинальному току двигателя (ТПН).



ПРИМЕЧАНИЕ

Для нестандартных применений смотрите *Расширенное меню* на стр. 48 и *Описания параметров* на стр. 51.

7. Закройте меню, несколько раз нажав **◀**.
 8. (Дополнительно) Используйте встроенные средства моделирования для проверки правильности подключения цепей управления (смотрите *Имитация работы* на стр. 31).
 9. Подключите силовые кабели питания к входным клеммам УПП 1/L1, 3/L2, 5/L3 (смотрите *Расположение силовых клемм* на стр. 11).
 10. Подключите кабели двигателя к выходным клеммам УПП 2/T1, 4/T2, 6/T3.
- Теперь устройство плавного пуска готово к управлению двигателем.

4.2 Проверка установки

EMX3 можно подключить к небольшому двигателю для проверки. Во время проверки можно проверить вход управления УПП и уставки защиты выходного реле. Этот режим проверки непригоден для проверки режимов плавного пуска или плавного останова.

Номинальный ток двигателя для проверки должен быть не менее 2% от минимального значения номинального ток УПП (смотрите *Диапазоны рабочих токов для разных моделей УПП* на стр. 94).



ПРИМЕЧАНИЕ

При проверке УПП с небольшим двигателем настройте параметр *1А Ток полной нагрузки двигателя* на минимальное допустимое значение.

4.3 Средства моделирования

Функции программного моделирования позволяют проверить работу УПП и цепей управления без подключения УПП к силовому напряжению.

- Режим **имитация работы** имитирует пуск, работу и остановку двигателя для проверки того, что УПП и все соответствующее оборудование установлено правильно. Смотрите *Имитация работы* на стр. 31 , где приводится их описание.
- Режим **Имитация защит** имитирует активацию каждой функции защит для проверки правильного функционирования УПП и всех соответствующих цепей управления. Смотрите *Имитация защиты* на стр. 31 , где приводится ее описание.
- Режим **имитация выходного сигнала** имитирует подачу выходных сигналов для проверки того, что выходы и все соответствующие цепи управления работают правильно. Смотрите *Имитация выходного сигнала* на стр. 32 , где приводится ее описание.

Моделирование доступно, только если УПП находится в состоянии готовности, имеется напряжение управления и панель активна.

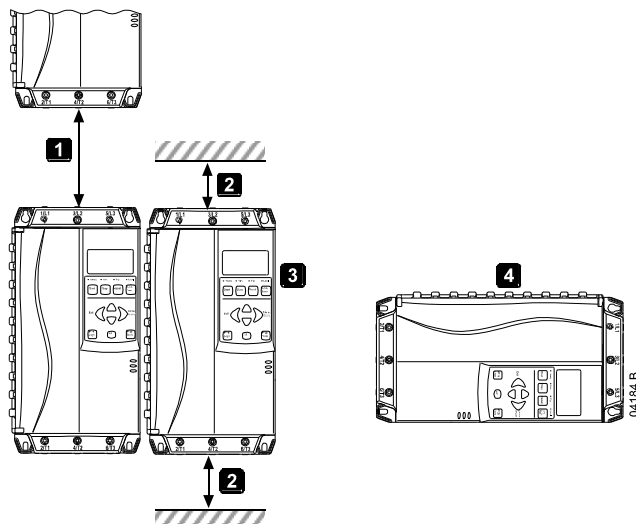


ПРИМЕЧАНИЕ

Доступ к средствам моделирования защищен кодом защиты доступа.
Код доступа по умолчанию равен 0000.

5 Монтаж

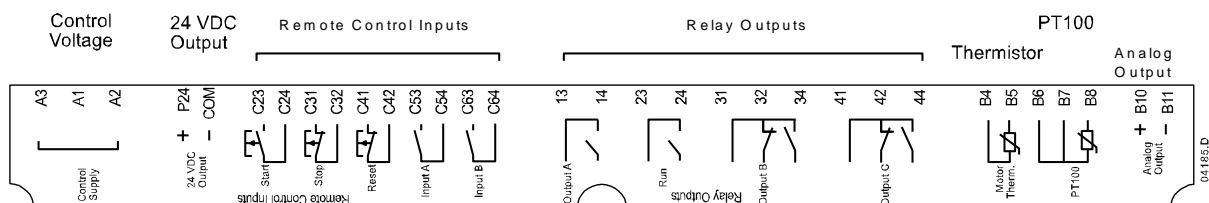
5.1 Правила монтажа



1	EMX3-0023B ~ EMX3-0220B: расстояние между УПП не менее 100 мм. EMX3-0255B ~ EMX3-1000B: расстояние между УПП не менее 200 мм. EMX3-0255C: расстояние между УПП не менее 100 мм. EMX3-0360C ~ EMX3-1600C: расстояние между УПП не менее 200 мм.
2	EMX3-0023B ~ EMX3-0220B: расстояние между УПП и стенкой не менее 50 мм. EMX3-0255B ~ EMX3-1000B: расстояние между УПП и стенкой не менее 200 мм. EMX3-0255C: расстояние между УПП и стенкой не менее 100 мм. EMX3-0360C ~ EMX3-1600C: расстояние между УПП и стенкой не менее 200 мм.
3	Устройства плавного пуска можно монтировать рядом друг с другом без зазора (если установлены без модулей связи).
4	Устройство плавного пуска можно монтировать за его боковую поверхность. При этом номинальный ток УПП снижается на 15%.

5.2 Клеммы управления

Для клемм управления используются съемные клеммные колодки 2,5 мм². Снимите каждую клеммную колодку, выполните подключения и установите ее на место.



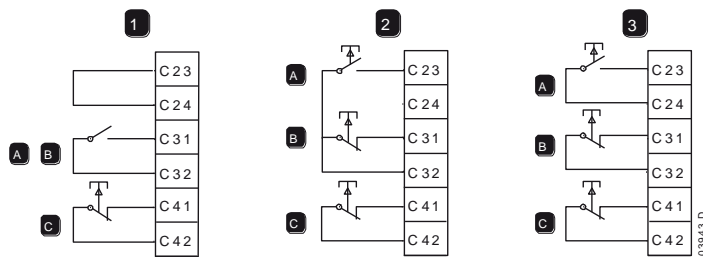
5.3 Напряжение управления

В разных моделях напряжение управления подается на разные клеммы:

- C1 (110~210 В пер. т.) A1, A2
- C1 (220~440 В пер. т.) A2, A3
- C2 (24 В пер/пост. ток) A1, A3

5.4 Схемы цепей управления

В ЕМХ3 имеются три специальных входа для дистанционного управления. Такие входы должны управляться слаботочными контактами (позолоченными или аналогичными).



1	2-проводное управление
2	3-проводное управление
3	4-проводное управление
A	Пуск
B	Останов
C	Сброс



ВНИМАНИЕ

Не подавайте напряжения на клеммы входов управления. Это активные входы 24 В пост. тока и ими нужно управлять только беспотенциальными контактами.

Кабели управляющих сигналов должны быть проложены отдельно от силовых питающих кабелей.

Вход сброса может быть нормально разомкнутым или замкнутым. Используйте параметр 6M для выбора конфигурации.

5.5 Релейные выходы

У ЕМХ3 есть 4 релейных выхода, один стандартный и 3 программируемых.

Выход Работа замыкается после завершения плавного пуска (когда пусковой ток упадет ниже 120% от запрограммированного тока полной нагрузки двигателя) и остается замкнутым, пока не начнется останов (либо плавный останов, либо останов выбегом).

Работа программируемых выходов определяется настройками параметров 7A~7I.

- Если выход назначен на главный контактор, то он активируется, как только УПП получает команду пуска и остается активным, пока УПП управляет двигателем (пока двигатель не начнет останов по выбегу или до конца плавного останова).
- Если выход назначен функции отключения, то он активируется при возникновении отключения.
- Если флагу соответствует какой либо выход, то при активации этого флага активируется соответствующий ему выход (параметры 7M~7O).



ВНИМАНИЕ

Катушки управления некоторых контакторов могут быть не пригодны для работы с реле, установленными на печатной плате устройств плавного пуска.

Проконсультируйтесь с изготовителем/поставщиком контактора для обеспечения совместимости.

На плате расширения входов/выходов есть три дополнительных выхода.

5.6 Подключение термисторов двигателя

Термисторы двигателя можно подключить непосредственно к ЕМХ3. УПП выполнит отключение, когда сопротивление цепи термистора превысит примерно 3,6 кОм или упадет ниже 20 Ом.

Если термисторы двигателя не подключены к ЕМХ3, то клеммы входа термистора В4, В5 должны быть разомкнуты. При замыкании В4, В5 произойдет отключение ЕМХ3.

По умолчанию вход тиристора отключен, но он автоматически активируется при обнаружении термистора. Если термисторы ранее были подключены к ЕМХ3, но больше не нужны, то необходимо:

- подключить резистор 1,2 кОм между В4, В5 или
- выполните сброс УПП в значения по умолчанию (см. *Загрузка/сохранение параметров* на стр. 51). Если вы хотите сохранить текущую конфигурацию УПП, то перед проведением сброса сохраните настройки УПП в наборе пользователя. После сброса входа термистора в значение по умолчанию загрузить сохраненные настройки УПП.



ПРИМЕЧАНИЕ

Цепь термистора нужно провести экранированным кабелем и электрически изолировать ее от земли и других цепей питания и управления.

5.7 Клеммы заземления

Клеммы заземления расположены на задней панели УПП.

- У EMX3-0023B ~ EMX3-0105B одна клемма расположена со стороны входа (сверху).
- У EMX3-0145B ~ EMX3-1000B и EMX3-0255C ~ EMX3-1600C есть две клеммы, одна со стороны входа (сверху) и одна со стороны выхода (снизу).

5.8 Расположение силовых клемм

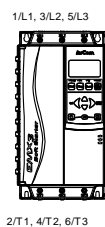
Модели с внутренним шунтирующим контактором (EMX3-0023B~EMX3-1000B)

У моделей EMX3-0023B ~ EMX3-0220B входы питания размещены сверху, а выходы питания - снизу УПП.

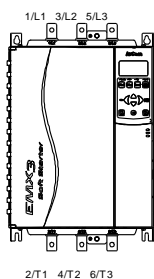
В моделях с внутренним шунтирующим контактором EMX3-0255B ~ EMX3-0425B выходные шины размещены снизу УПП, а входные шины - как сверху, так и снизу УПП. Силовое питание можно подключить как "Вход сверху, выход снизу" или "Вход снизу, выход снизу".

В моделях с внутренним шунтирующим контактором EMX3-0500B ~ EMX3-1000B входные и выходные шины установлены и сверху, и снизу УПП. Силовое питание можно подключить как "Вход сверху, выход снизу", "Вход сверху, выход сверху", "Вход снизу, выход снизу" или "Вход снизу, выход сверху".

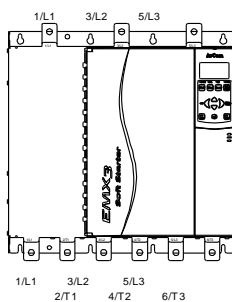
EMX3-0023B~
EMX3-0105B



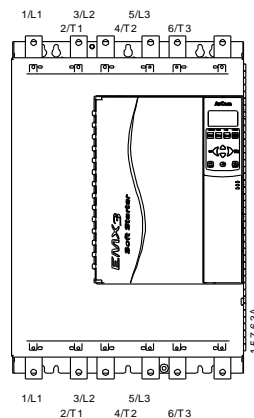
EMX3-0145B~
EMX3-0220B



EMX3-0255B~
EMX3-0425B



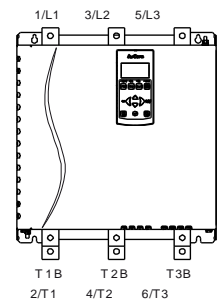
EMX3-0500B~
EMX3-1000B



Модель без шунтирования - EMX3-0255C

У EMX3-0255C есть специальные клеммы шунтирующего контактора в нижней части блока.

Клеммы шунтирующего контактора - это T1B, T2B, T3B.



Модели без шунтирования (EMX3-0360С до EMX3-1600С)

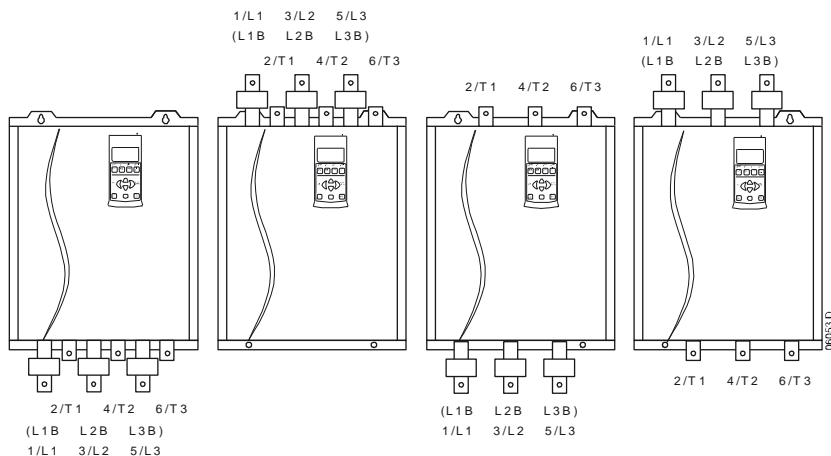
У EMX3-0360С–EMX3-1600С на входных шинах есть специальные клеммы шунтирующего контактора. Клеммы шунтирующего контактора - это L1В, L2В, L3В.

Подводящие шины на моделях EMX3-0360С ~ EMX3-1600С без байпаса можно установить как сверху так и снизу. Смотрите *Монтаж входных и выходных шин* на стр. 105, где приводятся пошаговые инструкции. Все блоки изготовлены с входом сверху/выходом снизу.

ПРИМЕЧАНИЕ



Для соответствия нормам UL модели EMX3-0360С до EMX3-1600С необходимо монтировать с вводом сверху и выходом снизу или выходом сверху и вводом снизу. Более подробная информация приведена в разделе *Монтаж по нормам UL* на стр. 99.



5.9 Клеммы питания



ПРИМЕЧАНИЕ


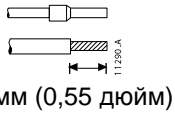
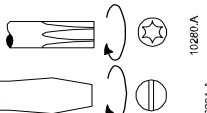
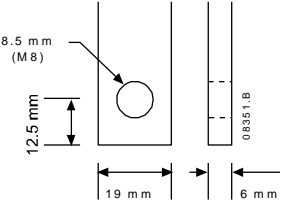
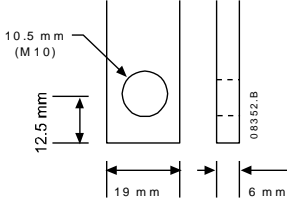
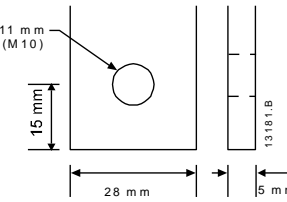
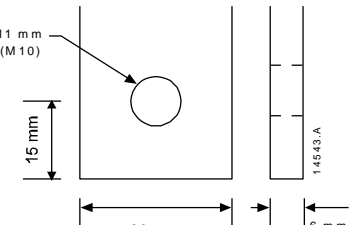
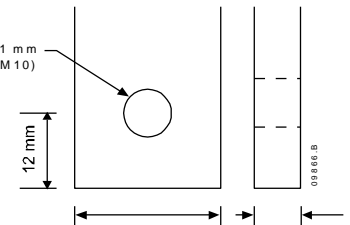
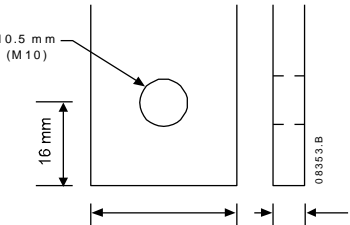
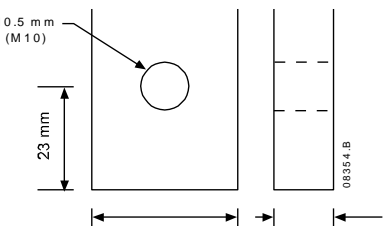
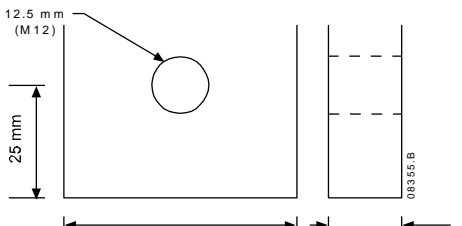
Для защиты персонала силовые клеммы на моделях до EMX3-0105B защищены заглушками. При использовании больших кабелей может понадобиться выломать эти заглушки.



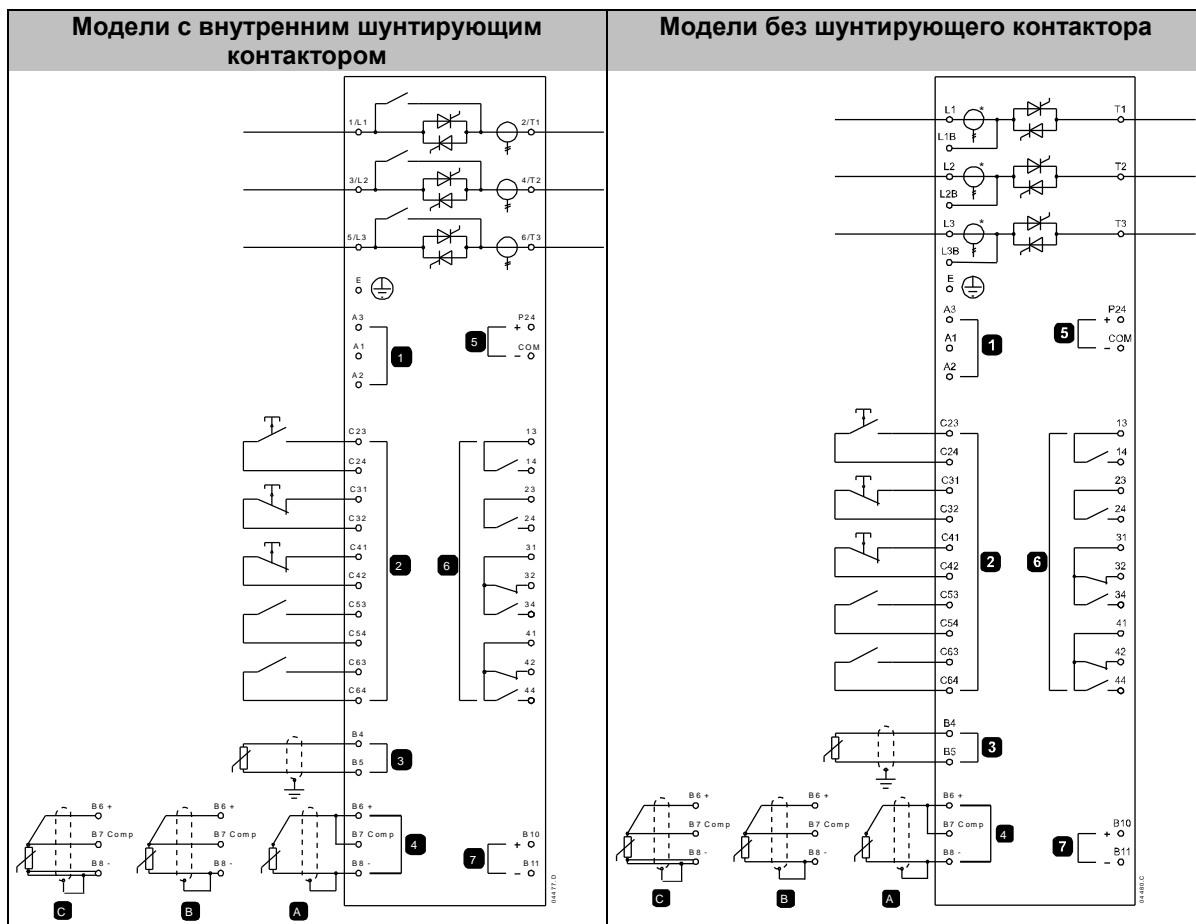
ПРИМЕЧАНИЕ

В некоторых блоках используются алюминиевые шины. При подключении клемм питания рекомендуется тщательно очистить контактную поверхность (с помощью наждачной бумаги или щетки из нержавеющей стали) и использовать соответствующий контактный компаунд для предотвращения коррозии.

Используйте только медные многожильные или одножильные провода, пригодные для работы при +75 °C или выше.

EMX3-0023B~EMX3-0105B		
 <p>Размер кабеля: 6-50 мм² (AWG 10-1/0) Момент: 4 Нм (2,9 фут-фунт)</p>	 <p>14 мм (0,55 дюйм)</p>	 <p>Torx T20 x 150 С плоским жалом 7 мм x 150</p>
<p>EMX3-0145B</p> <p>19 Нм (14,0 фут-фунт)</p> 	<p>EMX3-0170B~EMX3-0220B</p> <p>38 Нм (28,0 фут-фунт)</p> 	<p>EMX3-0255B</p> <p>38 Нм (28,0 фут-фунт)</p> 
<p>EMX3-0350B~EMX3-0425B</p> <p>38 Нм (28,0 фут-фунт)</p> 	<p>EMX3-0500B~EMX3-1000B</p> <p>38 Нм (28,0 фут-фунт)</p> 	<p>EMX3-0255C</p> <p>38 Нм (28,0 фут-фунт)</p> 
<p>EMX3-0360C~EMX3-0930C</p> <p>38 Нм (28,0 фут-фунт)</p> 	<p>EMX3-1200C~EMX3-1600C</p> <p>66 Нм (48,7 фут-фунт)</p> 	

5.10 Принципиальные схемы



1	Напряжение управления (зависит от модели)
2	Входы дистанционного управления
3	Вход термистора двигателя
4A	Вход RTD/PT100 - 2 провода
4B	Вход RTD/PT100 - 3 провода
4C	Вход RTD/PT100 - 4 провода
5	Выход +24 В
6	Релейные выходы
7	Аналоговый выход

C23, C24	Пуск
C31, C32	Останов
C41, C42	Сброс
C53, C54	Программируемый вход А
C63, C64	Программируемый вход В
13, 14	Релейный выход А
23, 24	Релейный выход работы
31, 32, 34	Релейный выход В
41, 42, 44	Релейный выход С

В разных моделях напряжение управления подается на разные клеммы:

- C1 (110~210 В пер. т.) A1, A2
- C1 (220~440 В пер. т.) A2, A3
- C2 (24 В пер/пост. ток) A1, A3



ПРИМЕЧАНИЕ

* В модели EMX3-0255C трансформаторы тока установлены на выходе. Клеммы шунтирования обозначены T1B, T2B и T3B.

6 Силовые цепи

6.1 Подключение двигателя

УПП EMX3 можно подключить к двигателю последовательно или внутри треугольника (также называются 3-проводным и 6-проводным подключениями). При подсоединении внутренним треугольником введите номинальный ток двигателя (ТПН) для параметра 1А. EMX3 автоматически определяет подсоединение двигателя в линию или по внутреннему треугольнику и вычисляет нужный уровень тока внутреннего треугольника.

Для моделей с внутренним шунтирующим контактором внешний шунтирующий контактор не нужен.

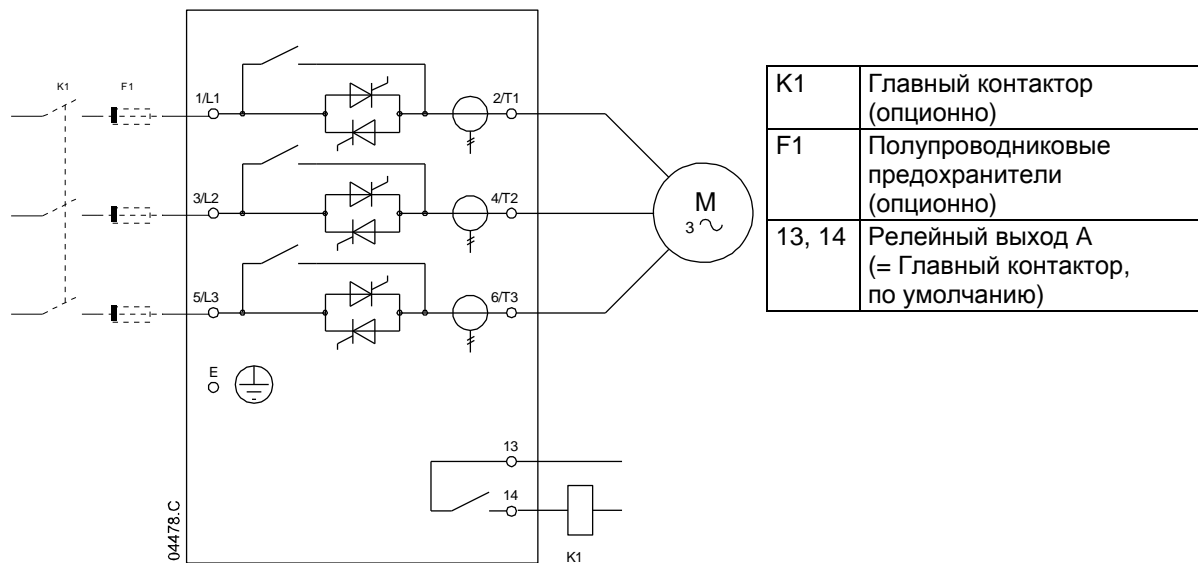
Модели с внутренним шунтирующим контактором:

EMX3-0023B, EMX3-0043B, EMX3-0050B, EMX3-0053B, EMX3-0076B, EMX3-0097B, EMX3-0100B, EMX3-0105B, EMX3-0145B, EMX3-0170B, EMX3-0200B, EMX3-0220B, EMX3-0255B, EMX3-0350B, EMX3-0425B, EMX3-0500B, EMX3-0580B, EMX3-0700B, EMX3-0820B, EMX3-0920B, EMX3-1000B

Модели без шунтирующего контактора:

EMX3-0255C, EMX3-0360C, EMX3-0380C, EMX3-0430C, EMX3-0620C, EMX3-0650C, EMX3-0790C, EMX3-0930C, EMX3-1200C, EMX3-1410C, EMX3-1600C

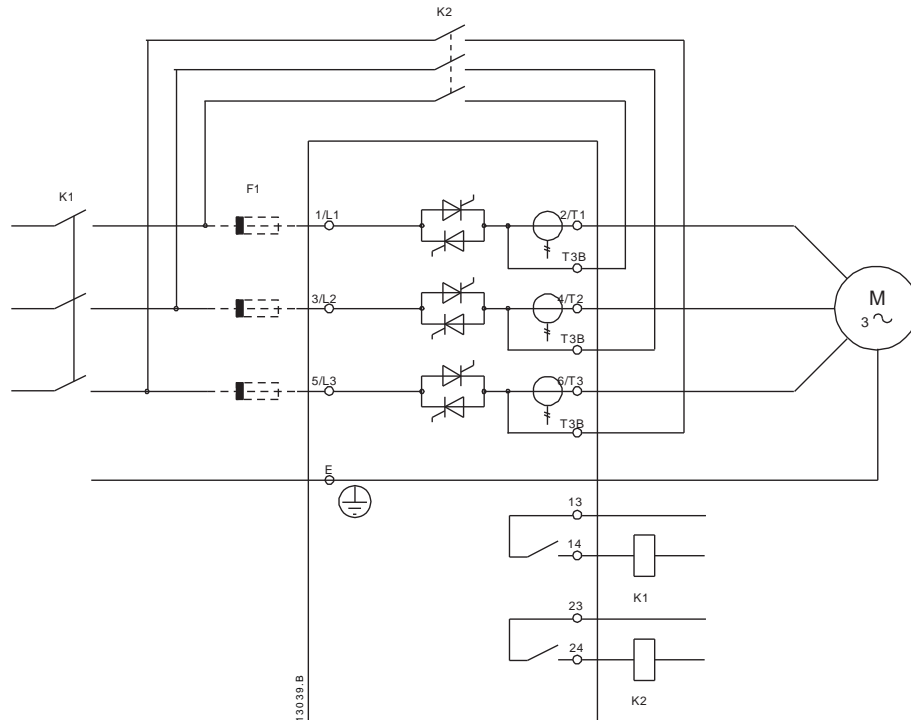
Последовательное подключение, внутренний шунтирующий контактор



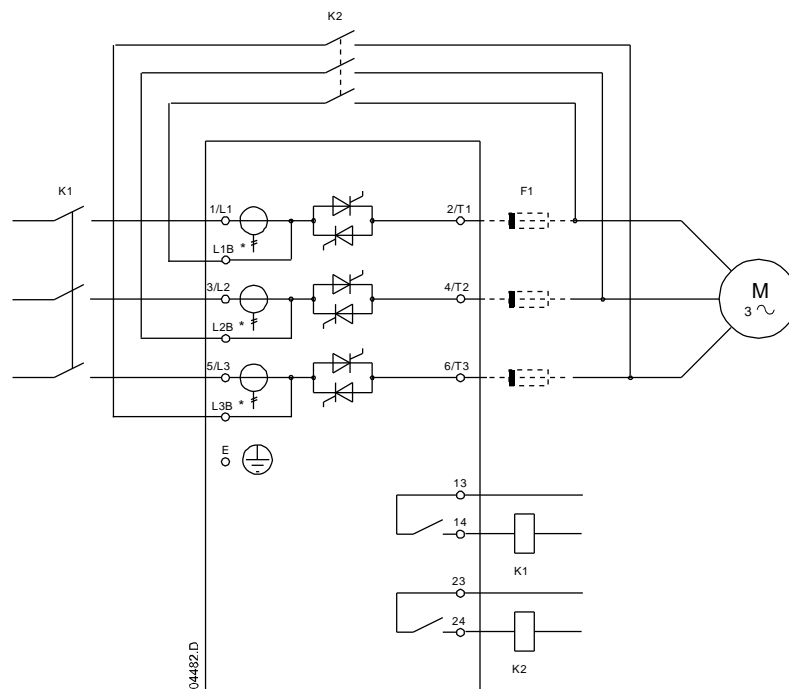
Последовательное подключение, внешний шунтирующий контактор

Модели без шунтирующего контактора имеют специальные клеммы шунтирования, так что EMX3 может продолжать выполнять функции защиты и контроля, даже если он зашунтирован внешним контактором. Шунтирующий контактор должен быть подключен к клеммам шунтирования и он должен управляться с выходов работы УПП (клеммы 23, 24).

Силовые подключения - подключение в линию, с внешним шунтированием (EMX3-0255C)

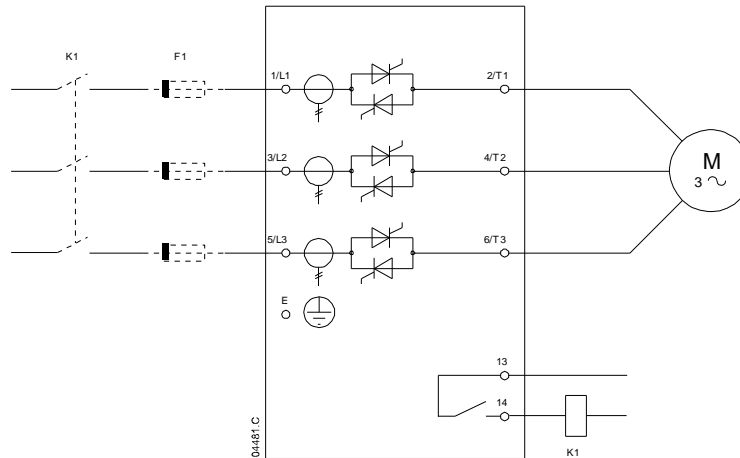


Силовые подключения - подключение в линию, с внешним шунтированием (EMX3-0360C до EMX3-1600C)



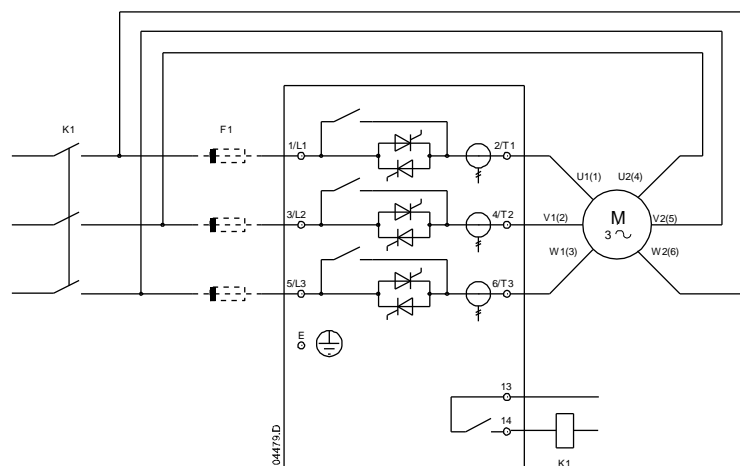
K1	Главный контактор
K2	Шунтирующий контактор (внешний)
F1	Полупроводниковые предохранители (опционно)

Последовательное подключение, без шунтирующего контактора



K1	Главный контактор (опционно)
F1	Полупроводниковые предохранители (опционно)
13, 14	Релейный выход А (= Главный контактор, по умолчанию)

Подключение внутри треугольника, внутренний шунтирующий контактор



K1	Главный контактор (настоятельно рекомендуется)
F1	Полупроводниковые предохранители (опционно)
13, 14	Релейный выход А (= Главный контактор, по умолчанию)

**ВНИМАНИЕ**

При подключении EMX3 внутри треугольника всегда устанавливайте главный контактор или автоматический выключатель.

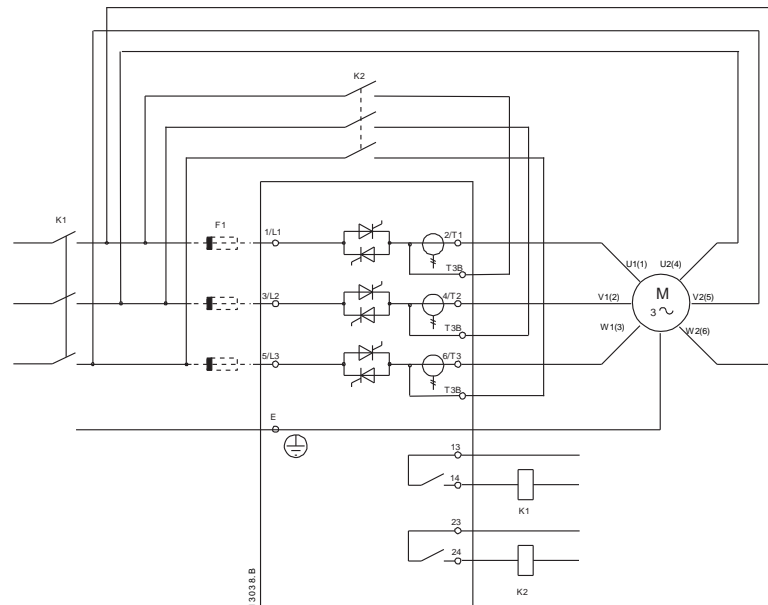
**ПРИМЕЧАНИЕ**

При подсоединении внутренним треугольником введите номинальный ток двигателя (ТПН) для параметра 1А. EMX3 автоматически определяет подсоединение двигателя в линию или по внутреннему треугольнику и вычисляет нужный уровень тока внутреннего треугольника.

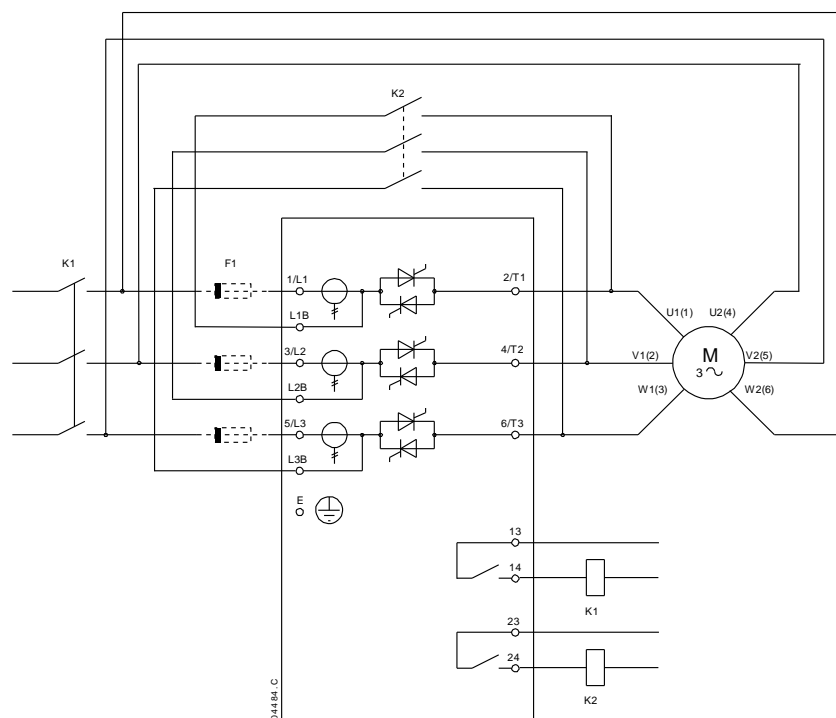
Подключение внутри треугольника, внешний шунтирующий контактор

Модели без шунтирующего контактора имеют специальные клеммы шунтирования, так что EMX3 может продолжать выполнять функции защиты и контроля, даже если он зашунтирован внешним контактором. Шунтирующий контактор должен быть подключен к клеммам шунтирования и он должен управляться с выходов работы УПП (клеммы 23, 24).

Силовые подключения - подключение внутренним треугольником, с внешним шунтированием (EMX3-0255C)

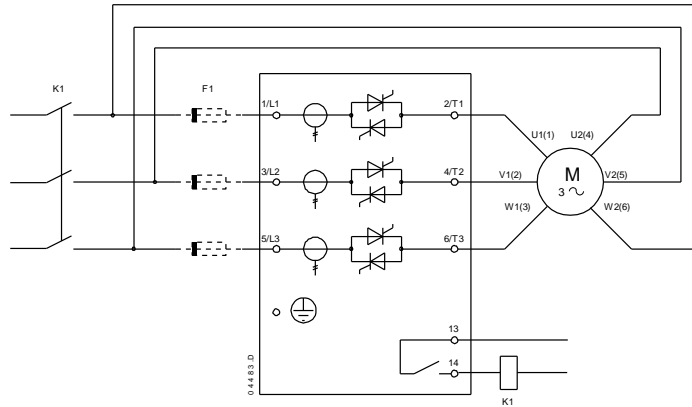


Силовые подключения - подключение с внутренним треугольником, с внешним шунтированием (EMX3-0360C до EMX3-1600C)



K1	Главный контактор (настоятельно рекомендуется)
K2	Шунтирующий контактор (внешний)
F1	Полупроводниковые предохранители (опционно)
13, 14	Релейный выход А (= Главный контактор, по умолчанию)
23, 24	Релейный выход работы

Подключение внутри треугольника, без шунтирующего контактора



K1	Главный контактор (настоятельно рекомендуется)
F1	Полупроводниковые предохранители (опционно)
13, 14	Релейный выход А (= Главный контактор, по умолчанию)

6.2 Шунтирующий контактор

Некоторые УПП EMX3 оснащены внутренним шунтирующим контактором и им не нужен внешний шунтирующий контактор.

УПП без шунтирующего контактора можно установить с внешним шунтирующим контактором. Выберите контактор с номиналом категории AC1 не меньше тока полной нагрузки подключенного двигателя.

Модели с внутренним шунтирующим контактором:

EMX3-0023B, EMX3-0043B, EMX3-0050B, EMX3-0053B, EMX3-0076B, EMX3-0097B, EMX3-0100B, EMX3-0105B, EMX3-0145B, EMX3-0170B, EMX3-0200B, EMX3-0220B, EMX3-0255B, EMX3-0350B, EMX3-0425B, EMX3-0500B, EMX3-0580B, EMX3-0700B, EMX3-0820B, EMX3-0920B, EMX3-1000B

Модели без шунтирующего контактора:

EMX3-0255C, EMX3-0360C, EMX3-0380C, EMX3-0430C, EMX3-0620C, EMX3-0650C, EMX3-0790C, EMX3-0930C, EMX3-1200C, EMX3-1410C, EMX3-1600C

6.3 Сетевой контактор

Сетевой контактор необходимо использовать, если EMX3 подключен в конфигурации внутри треугольника, и он является опционным для последовательного подключения. Выберите контактор категории AC3 с номиналом не меньше номинального тока подключенного двигателя.

6.4 Автоматический выключатель

Автоматический выключатель можно использовать вместо главного контактора для разъединения цепи двигателя в случае отключения УПП. Механизм разцепителя по отключению должен питаться со стороны питания автоматического выключателя или от отдельного источника питания.

6.5 Коррекция коэффициента мощности

Если используется коррекция коэффициента мощности, то для подключения конденсаторов нужен специальный контактор.



ВНИМАНИЕ

Конденсаторы коррекции коэффициента мощности (PFC) должны быть подключены со стороны питания УПП. Подключение конденсаторов коррекции коэффициента мощности со стороны выхода приведет к повреждению УПП.

6.6 Предохранители электропитания

Полупроводниковые предохранители можно использовать для обеспечения защиты типа 2 (согласно МЭК 60947-4-2) и для снижения риска повреждения тиристоров импульсными токами перегрузки.

Предохранители HRC (например, предохранители Ferraz/Mersen AJT) можно использовать для обеспечения защиты типа 1 согласно стандарту МЭК 60947-4-2.

**ВНИМАНИЕ**

Адаптивное управление формирует профиль скорости двигателя на заданном отрезке времени. Это может привести к возрастанию уровня тока в сравнении с традиционными методами управления.

В установках, в которых адаптивное управление используется для плавной установки двигателя с временами останова более 30 секунд, защиту цепи питания двигателя нужно выбирать так:

- стандартные линейные предохранители HRC: минимум 150% тока полной нагрузки двигателя
- линейные предохранители с номиналами по двигателю: минимальный номинал 100/150% тока полной нагрузки двигателя
- уставка долгой выдержки автоматического выключателя управления двигателем: 150% тока полной нагрузки двигателя
- уставка короткой выдержки автоматического выключателя управления двигателем: 400% тока полной нагрузки двигателя за 30 секунд

**ПРИМЕЧАНИЕ**

Выбор предохранителей основан на пуске 400% ТПН на 20 секунд и на стандартных опубликованных значениях пусков в час, продолжительности включения, наружной температуре 40°C и высоте над уровнем моря до 1000 м. Для работающих в других условиях установок обращайтесь к местному поставщику.

Эти таблицы предохранителей являются только рекомендательными. Всегда консультируйтесь с местным поставщиком для подтверждения выбора для конкретной установки.

Предохранители Bussman - прямоугольный корпус (170М)

Модель	Тиристор I ² t (А ² с)	Напряжение питания (≤ 440 В ПЕР. Т.)	Напряжение питания (≤ 575 В ПЕР. Т.)	Напряжение питания (≤ 690 В ПЕР. Т.)
EMX3-0023B	1150	170M1314	170M1314	170M1314
EMX3-0043B	8000	170M1316	170M1316	170M1316
EMX3-0050B	10500	170M1318	170M1318	170M1318
EMX3-0053B	15000	170M1318	170M1318	170M1318
EMX3-0076B	15000	170M1319	170M1319	170M1318
EMX3-0097B	51200	170M1321	170M1321	170M1319
EMX3-0100B	80000	170M1321	170M1321	170M1321
EMX3-0105B	125000	170M1321	170M1321	170M1321
EMX3-0145B	125000	170M1321	170M1321	170M1321
EMX3-0170B	320000	170M2621	170M2621	170M2621
EMX3-0200B	320000	170M2621	170M2621	170M2621
EMX3-0220B	320000	170M2621	170M2621	170M2621
EMX3-0255B	320000	170M2621	170M2621	170M2621
EMX3-0255C	320000	170M2621	170M2621	170M2621
EMX3-0350B	202000	170M5011	170M5011	—
EMX3-0360C	320000	170M6010	170M6010	170M6010
EMX3-0380C	320000	170M6011	170M6011	—
EMX3-0425B	320000	170M6011	—	—
EMX3-0430C	320000	170M6011	170M6011	—
EMX3-0500B	320000	170M6008*	—	—
EMX3-0580B	781000	170M6013	170M6013	170M6013
EMX3-0620C	1200000	170M6015	170M6015	170M6014
EMX3-0650C	1200000	170M6015	170M6015	170M6014
EMX3-0700B	781000	170M5015	170M5015	—
EMX3-0790C	2530000	170M6017	170M6017	170M6016
EMX3-0820B	1200000	170M5017	170M6015	—
EMX3-0920B	2530000	170M6017	170M6017	—
EMX3-0930C	4500000	170M6019	170M6019	170M6019
EMX3-1000B	2530000	170M6018	170M6013*	—
EMX3-1200C	4500000	170M6021	—	—
EMX3-1410C	6480000	—	—	—
EMX3-1600C	12500000	170M6019*	—	—

* Требуется 2 параллельно соединенных предохранителя на фазу.

Предохранители Bussmann - для британского рынка (BS88)

Модель	Тиристор I ² t (A ² с)	Напряжение питания (≤ 440 В ПЕР. Т.)	Напряжение питания (≤ 575 В ПЕР. Т.)	Напряжение питания (≤ 690 В ПЕР. Т.)
EMX3-0023B	1150	63FE	63FE	63FE
EMX3-0043B	8000	120FEE	120FEE	120FEE
EMX3-0050B	10500	120FEE	120FEE	120FEE
EMX3-0053B	15000	200FEE	200FEE	200FEE
EMX3-0076B	15000	200FEE	200FEE	200FEE
EMX3-0097B	51200	200FEE	200FEE	200FEE
EMX3-0100B	80000	280FM	280FM	280FM
EMX3-0105B	125000	280FM	280FM	280FM
EMX3-0145B	125000	280FM	280FM	280FM
EMX3-0170B	320000	450FMM	450FMM	450FMM
EMX3-0200B	320000	450FMM	450FMM	450FMM
EMX3-0220B	320000	450FMM	450FMM	450FMM
EMX3-0255B	320000	450FMM	450FMM	450FMM
EMX3-0255C	320000	450FMM	450FMM	450FMM
EMX3-0350B	202000	315FM*	—	—
EMX3-0360C	320000	—	—	—
EMX3-0380C	320000	400FMM*	400FMM	400FMM*
EMX3-0425B	320000	400FMM*	—	—
EMX3-0430C	320000	—	—	—
EMX3-0500B	320000	450FMM*	—	—
EMX3-0580B	781000	500FMM*	500FMM*	500FMM*
EMX3-0620C	1200000	630FMM*	630FMM*	—
EMX3-0650C	1200000	630FMM*	630FMM*	—
EMX3-0700B	781000	630FMM*	—	—
EMX3-0790C	2530000	—	—	—
EMX3-0820B	1200000	—	—	—
EMX3-0920B	2530000	—	—	—
EMX3-0930C	4500000	—	—	—
EMX3-1000B	2530000	—	—	—
EMX3-1200C	4500000	—	—	—
EMX3-1410C	6480000	—	—	—
EMX3-1600C	12500000	—	—	—

* Требуется 2 параллельно соединенных предохранителя на фазу.

Предохранители Ferraz/Mersen - HSJ

Модель	Тиристор I^2t (A ² c)	Напряжение питания (≤ 440 В пер. т.)	Напряжение питания (≤ 575 В пер. т.)	Напряжение питания (≤ 690 В пер. т.)	
EMX3-0023B	1150	HSJ40**	HSJ40**	Не пригоден	
EMX3-0043B	8000	HSJ80**	HSJ80**		
EMX3-0050B	10500	HSJ90**	HSJ90**		
EMX3-0053B	15000	HSJ110**	HSJ110**		
EMX3-0076B	15000	HSJ125**	HSJ125**		
EMX3-0097B	51200	HSJ175	HSJ175**		
EMX3-0100B	80000	HSJ175	HSJ175		
EMX3-0105B	125000	HSJ225	HSJ225		
EMX3-0145B	125000	HSJ250	HSJ250**		
EMX3-0170B	320000	HSJ300	HSJ300		
EMX3-0200B	320000	HSJ350	HSJ350		
EMX3-0220B	320000	HSJ400**	HSJ400**		
EMX3-0255B	320000	HSJ450**	HSJ450**		
EMX3-0255C	320000	HSJ450**	HSJ450**		
EMX3-0350B	202000	HSJ500**	Не пригоден		
EMX3-0360C	320000	Не пригоден			Не пригоден
EMX3-0380C	320000				
EMX3-0425B	320000				
EMX3-0430C	320000				
EMX3-0500B	320000				
EMX3-0580B	781000				
EMX3-0620C	1200000				
EMX3-0650C	1200000				
EMX3-0700B	781000				
EMX3-0790C	2530000				
EMX3-0820B	1200000				
EMX3-0920B	2530000				
EMX3-0930C	4500000				
EMX3-1000B	2530000				
EMX3-1200C	4500000				
EMX3-1410C	6480000				
EMX3-1600C	12500000				

* Требуется 2 последовательно соединенных предохранителя на фазу.

Предохранители Ferraz/Mersen - североамериканский тип (PSC 690)

Модель	Тиристор I ² t (A ² с)	Напряжение питания ≤ 440 В пер. т.	Напряжение питания ≤ 575 В пер. т.	Напряжение питания ≤ 690 В пер. т.
EMX3-0023B	1150	A070URD30XXX0063	A070URD30XXX0063	—
EMX3-0043B	8000	A070URD30XXX0125	A070URD30XXX0125	A070URD30XXX0125
EMX3-0050B	10500	A070URD30XXX0125	A070URD30XXX0125	A070URD30XXX0125
EMX3-0053B	15000	A070URD30XXX0125	A070URD30XXX0125	A070URD30XXX0125
EMX3-0076B	15000	A070URD30XXX0160	A070URD30XXX0160	A070URD30XXX0160
EMX3-0097B	51200	A070URD30XXX0200	A070URD30XXX0200	A070URD30XXX0200
EMX3-0100B	80000	A070URD30XXX0200	A070URD30XXX0200	A070URD30XXX0200
EMX3-0105B	125000	A070URD30XXX0315	A070URD30XXX0315	A070URD30XXX0315
EMX3-0145B	125000	A070URD30XXX0315	A070URD30XXX0315	A070URD30XXX0315
EMX3-0170B	320000	A070URD30XXX0315	A070URD30XXX0315	A070URD30XXX0315
EMX3-0200B	320000	A070URD30XXX0450	A070URD30XXX0450	A070URD30XXX0450
EMX3-0220B	320000	A070URD30XXX0450	A070URD30XXX0450	A070URD30XXX0450
EMX3-0255B	320000	A070URD30XXX0450	A070URD30XXX0450	A070URD30XXX0450
EMX3-0255C	320000	A070URD30XXX0450	A070URD30XXX0450	A070URD30XXX0450
EMX3-0350B	202000	A070URD31XXX0550	—	—
EMX3-0360C	320000	A070URD33XXX0630	A070URD33XXX0630	A070URD33XXX0630
EMX3-0380C	320000	A070URD33XXX0700	A070URD33XXX0700	—
EMX3-0425B	238000	A070URD32XXX0630	—	—
EMX3-0430C	320000	A070URD33XXX0700	A070URD33XXX0700	—
EMX3-0500B	320000	A070URD32XXX0700	—	—
EMX3-0580B	781000	A070URD32XXX0800	—	—
EMX3-0620C	1200000	A070URD33XXX1000	A070URD33XXX1000	A070URD33XXX1000
EMX3-0650C	1200000	A070URD33XXX1000	A070URD33XXX1000	A070URD33XXX1000
EMX3-0700B	781000	A070URD33XXX0900	—	—
EMX3-0790C	2530000	A070URD33XXX1400	A070URD33XXX1400	A070URD33XXX1400
EMX3-0820B	1200000	A070URD33XXX1100	—	—
EMX3-0920B	2530000	A070URD33XXX1250	—	—
EMX3-0930C	4500000	A070URD33XXX1400	A070URD33XXX1400	A070URD33XXX1400
EMX3-1000B	2530000	A070URD33XXX1400	—	—
EMX3-1200C	4500000	A055URD33XXX2250	—	—
EMX3-1410C	6480000	A055URD33XXX2250	—	—
EMX3-1600C	12500000	—	—	—

XXX = ножевой тип. Смотрите каталог Ferraz/Mersen, где это описано.

Предохранители Ferraz/Mersen - для европейского рынка (PSC 690)

Модель	Тиристор I ² t (A ² c)	Напряжение питания (≤ 440 В пер. т.)	Напряжение питания (≤ 575 В пер. т.)	Напряжение питания (≤ 690 В пер. т.)
EMX3-0023B	1150	6.9URD30D11A0050	6.9URD30D11A0050	6.9URD30D11A0050
EMX3-0043B	8000	6.9URD30D11A0125	6.9URD30D11A0125	6.9URD30D11A0125
EMX3-0050B	10500	6.9URD30D11A0125	6.9URD30D11A0125	6.9URD30D11A0125
EMX3-0053B	15000	6.9URD30D11A0125	6.9URD30D11A0125	6.9URD30D11A0125
EMX3-0076B	15000	6.9URD30D11A0160	6.9URD30D11A0160	6.9URD30D11A0160
EMX3-0097B	51200	6.9URD30D11A0200	6.9URD30D11A0200	6.9URD30D11A0200
EMX3-0100B	80000	6.9URD30D11A0200	6.9URD30D11A0200	6.9URD30D11A0200
EMX3-0105B	125000	6.9URD30D11A0315	6.9URD30D11A0315	6.9URD30D11A0315
EMX3-0145B	125000	6.9URD30D11A0315	6.9URD30D11A0315	6.9URD30D11A0315
EMX3-0170B	320000	6.9URD30D11A0315	6.9URD30D11A0315	6.9URD30D11A0315
EMX3-0200B	320000	6.9URD31D11A0450	6.9URD31D11A0450	6.9URD31D11A0450
EMX3-0220B	320000	6.9URD31D11A0450	6.9URD31D11A0450	6.9URD31D11A0450
EMX3-0255B	320000	6.9URD31D11A0450	6.9URD31D11A0450	6.9URD31D11A0450
EMX3-0255C	320000	6.9URD31D11A0450	6.9URD31D11A0450	6.9URD31D11A0450
EMX3-0350B	202000	6.9URD31D11A0550	—	—
EMX3-0360C	320000	6.9URD33D11A0630	6.9URD33D11A0630	6.9URD33D11A0630
EMX3-0380C	320000	6.9URD33D11A0700	6.9URD33D11A0700	6.9URD33D11A0700
EMX3-0425B	320000	6.9URD32D11A0630	—	—
EMX3-0430C	320000	6.9URD33D11A0700	6.9URD33D11A0700	6.9URD33D11A0700
EMX3-0500B	320000	6.9URD32D11A0700	—	—
EMX3-0580B	781000	6.9URD32D11A0800	—	—
EMX3-0620C	1200000	6.9URD33D11A1000	6.9URD33D11A1000	6.9URD33D11A1000
EMX3-0650C	1200000	6.9URD33D11A1000	6.9URD33D11A1000	6.9URD33D11A1000
EMX3-0700B	781000	6.9URD33D11A0900	—	—
EMX3-0790C	2530000	6.6URD33D11A1400	6.6URD33D11A1400	—
EMX3-0820B	1200000	6.9URD33D11A1100	—	—
EMX3-0920B	2530000	6.9URD33D11A1250	—	—
EMX3-0930C	4500000	6.6URD33D11A1400	6.6URD33D11A1400	—
EMX3-1000B	2530000	6.9URD33D11A1400	—	—
EMX3-1200C	4500000	6URD233PLAF2200	6URD233PLAF2200	—
EMX3-1410C	6480000	6URD233PLAF2200	6URD233PLAF2200	—
EMX3-1600C	12500000	6URD233PLAF2800	6URD233PLAF2800	—

Выбор предохранителей UL и номинальный условный ток короткого замыкания

Для систем, соответствующим нормам UL, задаются два номинальных условных тока короткого замыкания (SCCR).

- Стандартные условные токи короткого замыкания (для цепей 600 В перем. тока)**

Стандартные условные токи короткого замыкания определяются согласно нормам UL508, раздел 51, таблица 51.3. Там указываются токи короткого замыкания, который должен выдерживать пускатель в соответствии с номинальной мощностью УПП (или номинальным током полной нагрузки (FLC) или током заторможенного ротора (LRA) в зависимости от модели).

В случае применения стандартных условных токов короткого замыкания используемый предохранитель должен соответствовать информации из таблицы ниже (т.е. зависит от модели и изготовителя).

- Повышенные токи короткого замыкания (для цепей 480 В перем. тока)**

Если УПП согласно испытаниям по UL 508 способно выдерживать ток короткого замыкания выше, чем стандартный условный ток короткого замыкания (см. выше), то можно брать в расчет токи короткого замыкания выше стандартных условных токов короткого замыкания.

Подходящий предохранитель при использовании повышенных токов короткого замыкания может быть выбран согласно току и классу предохранителя (J или L).

Модель	Номинал (А)	Номинальный условный ток короткого замыкания					Номинальный условный ток короткого замыкания 600 В – 3 периода †
		Повышенный ток короткого замыкания		Стандартный условный ток короткого замыкания			
		При макс. 480 В перем. тока	Макс. номинальный ток предохранителя (А) (класс предохранителя)	при 600 В перем. тока	Предохранитель Ferraz/Mersen, Указан предохранитель класса J, L или RK5	Предохранитель Ferraz/Mersen, полупроводниковые предохранители R/C	
EMX3-0023B	23	65 kA	25 (J)	10 kA	AJT25	A070URD30XXX0063	Не доступно
EMX3-0043B	43	65 kA	50 (J)	10 kA	AJT50	A070URD30XXX0125	
EMX3-0050B	50	65 kA	50 (J)	10 kA	AJT50	A070URD30XXX0125	
EMX3-0053B	53	65 kA	60 (J)	10 kA	AJT60	A070URD30XXX0125	
EMX3-0076B	76	65 kA	80 (J)	10 kA	AJT80	A070URD30XXX0200	
EMX3-0097B	97	65 kA	100 (J)	10 kA	AJT100	A070URD30XXX0200	
EMX3-0100B	100	65 kA	100 (J)	10 kA	AJT100	A070URD30XXX0200	
EMX3-0105B	105	65 kA	125 (J)	10 kA	AJT125	A070URD30XXX0315	
EMX3-0145B	145	65 kA	150 (J)	18 kA	AJT150 / RK5 200	A070URD30XXX0315	
EMX3-0170B	170	65 kA	175 (J)	18 kA	AJT175 / RK5 200	A070URD30XXX0315	
EMX3-0200B	200	65 kA	200 (J)	18 kA	AJT200 / RK5 300	A070URD30XXX0450	
EMX3-0220B	220	65 kA	250 (J)	18 kA	AJT250 / RK5 300	A070URD30XXX0450	
EMX3-0255B	255	65 kA	225 (J)	18 kA	†	-	
EMX3-0350B	350	65 kA	225 (J)	18 kA	†	-	30 kA – На 3 периода
EMX3-0425B	425	65 kA	350 (J)	30 kA	†	A070URD33XXX0630	42 kA – На 3 периода
EMX3-0500B	500	65 kA	600 (J)	30 kA	600, класса J	A070URD33XXX0700	
EMX3-0580B	580	65 kA	800 (L)	30 kA	800, класса L	-	
EMX3-0700B	700	65 kA	800 (L)	42 kA	800, класса L	-	
EMX3-0820B	820	65 kA	1200 (L)	42 kA	1200, класса L	A070URD33XXX1000	
EMX3-0920B	920	65 kA	1200 (L)	85 kA	1200, класса L	A070URD33XXX1400	
EMX3-1000B	1000	65 kA	1200 (L)	85 kA	1200, класса L	A070URD33XXX1400	

Модель	Номинал (А)	Номинальный условный ток короткого замыкания					Номинальный условный ток короткого замыкания 600 В – 3 периода †
		Повышенный ток короткого замыкания		Стандартный условный ток короткого замыкания			
		При макс. 480 В перем. тока	Макс. номинальный ток предохранителя (А) (класс предохранителя)	при 600 В перем. тока	Предохранитель Ferraz/Mersen, Указан предохранитель класса J, L или RK5	Предохранитель Ferraz/Mersen, полупроводниковые предохранители R/C	
EMX3-0255C	255	65 kA	200(J)	18 kA	AJT300	A070URD30XXX0450	Не доступно
EMX3-0360C	360	65 kA	400 (J)	18 kA	AJT400 / RK5 500	A070URD33XXX0630	
EMX3-0380C	380	65 kA	450 (J)	18 kA	AJT450 / RK5 500	A070URD33XXX0700	
EMX3-0430C	430	65 kA	450 (J)	30 kA	AJT450	A070URD33XXX0700	
EMX3-0620C	620	65 kA	800 (L)	42 kA	A4BQ800	A070URD33XXX1000	
EMX3-0650C	650	65 kA	800 (L)	42 kA	A4BQ800	A070URD33XXX1000	
EMX3-0790C	790	65 kA	1200 (L)	42 kA	A4BQ1200	A070URD33XXX1400	
EMX3-0930C	930	65 kA	1200 (L)	42 kA	A4BQ1200	A070URD33XXX1400	
EMX3-1200C	1200	65 kA	1600 (L)	85 kA	A4BQ1600	A065URD33XXX1800	
EMX3-1410C	1410	65 kA	2000 (L)	85 kA	A4BQ2000	A055URD33XXX2250	
EMX3-1600C	1600	65 kA	2000 (L)	85 kA	A4BQ2500	A050URD33XXX2500	

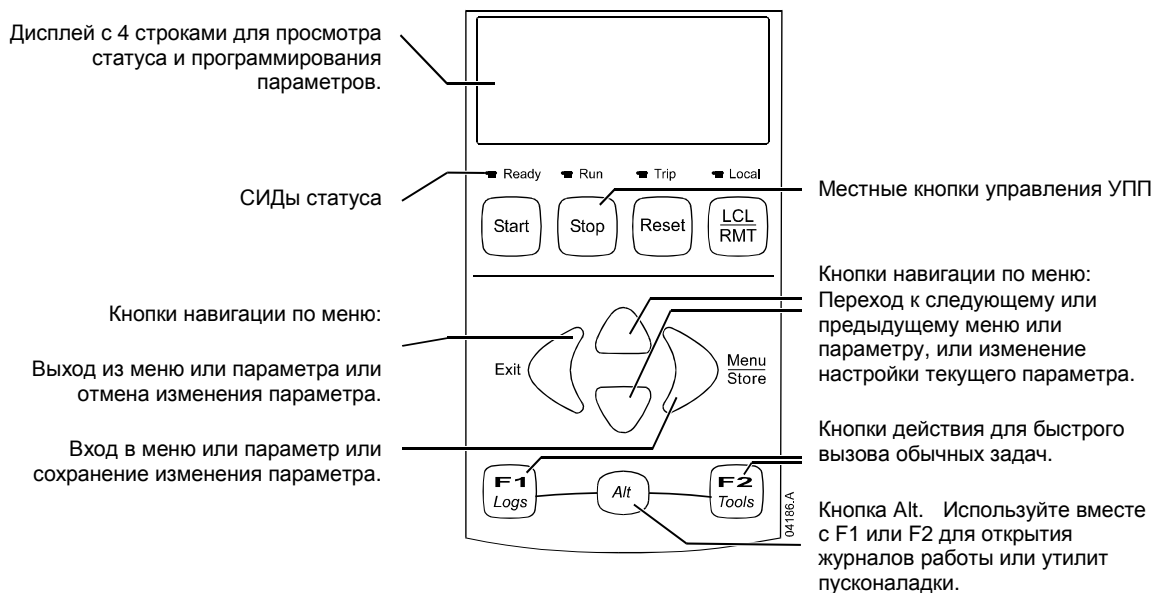
XXX = ножевой тип. Смотрите каталог Ferraz/Mersen, где это описано.

† - Модели, для которых указан “номинальный условный ток короткого замыкания на 3 периода”, пригодны для использования в цепях с указанным ожидаемым током, если они защищены предохранителями или автоматическими выключателями, приведенными в списках UL, с типоразмерами в соответствии с NEC.

7 Панель управления и обратная связь

7.1 Панель

В панели хранится резервная копия параметров УПП, так что одна панель может использоваться для программирования нескольких пускателей EMX3.



СИДы статуса пускателя

Название СИД	Светится	Мигает
Светодиод Ready (Готовность)	Двигатель остановлен и пускатель готов к пуску.	Двигатель остановлен и пускатель ожидает <i>Задержка повторного пуска</i> (параметр 4M) или <i>Проверка температуры двигателя</i> (параметр 4N).
Светодиод Run (Работа)	Двигатель в состоянии работы (подается полное напряжение).	Двигатель запускается или останавливается.
Trip	Произошло отключение пускателя.	Пускатель в состоянии предупреждения.
Local	Пускатель в режиме управления Local.	–

Если пускатель находится в режиме управления Remote, то СИД Local будет погашен.

Если погашены все светодиоды СИД, то на пускатель не подается напряжение управления.

Демонтаж и установка панели

Пульт управления может быть отсоединён от УПП и размещен в качестве дистанционного пульта с помощью соответствующего монтажного набора.



ПРИМЕЧАНИЕ

Панель можно снимать и заменять при работающем УПП. При этом не нужно отключать силовое питание или напряжение управления.

- Снятие панели

Панель крепится к корпусу УПП разъемом последовательного порта DB9 и двумя винтами. Винты скрыты под съемной лицевой панелью.

Как снять панель:

1. Модели EMX3-0023В до EMX3-1000В: откройте дверцу EMX3.
Модели EMX3-0255С до EMX3-1600С: снимите переднюю крышку EMX3.
2. Вставьте жало небольшой отвертки под лицевую панель в основании панели управления и, работая отверткой как рычагом, отделите лицевую панель от панели.

3. Полностью снимите лицевую панель.
4. Отверните два винта, которые крепят панель управления.
5. Осторожно снимите панель с корпуса УПП. Тяните панель вперед, чтобы не повредить разъем DV9.

- Повторная установка панели

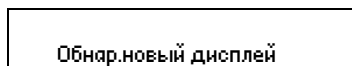
Как заново подключить панель:

1. Установите панель таким образом, чтобы разъём панели точно попал в ответную часть разъёма на УПП. Панель будет удерживаться разъемом и двумя установочными штырями, расположенными в верхнем правом и нижнем левом углах. Для временной установки (например, для пусконаладки) не нужно закреплять панель винтами.
2. Установите два винта, крепящих панель по месту.
3. Надвиньте нижнюю кромку лицевой панели на корпус панели управления, затем поверните верхнюю кромку на место и прижмите ее к панели. Крепежные лапки с задней стороны лицевой панели защелкнутся по месту.

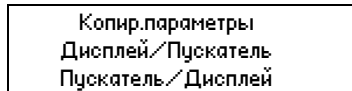
- Синхронизация панели и УПП

Когда панель подключена к ЕМХ3, она синхронизирует свои настройки параметров с настройками в УПП.

При каждом подключении к УПП новой панели она показывает сообщение подтверждения.



для перехода к следующему или предыдущему пункту нажимайте кнопку ▲ или ▼. Нажмите **STORE (СОХРАНИТЬ)** для подтверждения действия.



Если любая из настроек в панели недопустима для УПП, то панель загружает значения по умолчанию.

7.2 Окна

Панель показывает много информации о работе УПП. В верхней половине экрана показана оперативная информация о токе или мощности двигателя (как выбрано в параметре 8D). С помощью кнопок ▲ и ▼ выберите информацию, выводимую в нижнюю половину экрана.

- Состояние пускателя
- Температура двигателя
- Ток
- Мощность двигателя
- Информация о последнем пуске
- Дата и время
- Проводимость тиристора

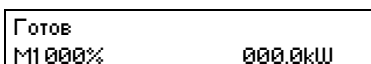


ПРИМЕЧАНИЕ

Здесь показан вид окон с настройками по умолчанию.

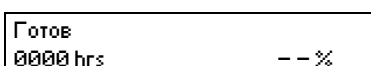
Состояние пускателя

В окне состояния пускателя показаны параметры рабочего состояния пускателя, температура и мощность двигателя.



Программируемый экран

Программируемый пользователем экран ЕМХ3 можно сконфигурировать на отображение самой важной информации для данной установки. С помощью параметров 8Е до 8Н выберите информацию для отображения.



Температура двигателя

В окне температуры показано, какой набор данных двигателя используется, и показана температура обоих двигателей в процентах от их максимальной допустимой температуры. Если EMX3 сконфигурирован на работу с одним двигателем, то температура второго двигателя (M2) всегда будет показана как 0%.

Осн.парам. двигателя	
► M1 000%	M2 000%

Ток

Окно тока показывает текущее значение тока в каждой фазе. Если установлена плата RTD/PT100 и защиты от Короткое замыкание на землю, то окно также покажет ток на землю.

Фазовые токи		
000.0A	000.0A	000.0A

Мощность двигателя

В окне мощности двигателя показаны мощность двигателя (кВт, л.с. и кВА) и коэффициент мощности PF.

000.0kW	0000HP
0000kVA	-.-pf

Значения мощности двигателя вычислены с помощью номинального напряжения питания (параметр 8N).

Информация о последнем пуске

В окне информации о последнем пуске показаны параметры последнего успешного пуска:

- длительность пуска (секунды)
- максимальный пусковой ток (в процентах от тока полной нагрузки двигателя)
- вычисленное повышение температуры двигателя

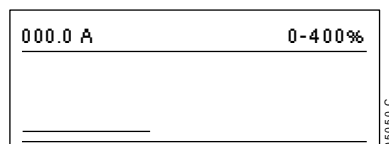
Последний пуск	010 s
350 % FLC	Δ Темпер. 5%

Дата и время

Окно даты/времени показывает текущие системные дату и время (в формате 24 часов). Подробнее о настройке даты и времени смотрите *Настройка даты и времени* на стр. 30.

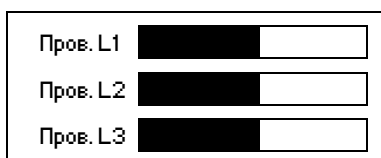
Рабочий график

Рабочий график обеспечивает просмотр эксплуатационных параметров в реальном времени. С помощью параметров 8I-8L выберите информацию для отображения.



Гистограмма проводимости тиристора

Гистограмма проводимости тиристора показывает уровень проводимости для каждой фазы.



8 Средства техобслуживания

8.1 Проверка установки

EMX3 можно подключить к небольшому двигателю для проверки. Во время проверки можно проверить вход управления УПП и уставки защиты выходного реле. Этот режим проверки непригоден для проверки режимов плавного пуска или плавного останова.

Номинальный ток двигателя для проверки должен быть не менее 2% от минимального значения номинального ток УПП (смотрите *Диапазоны рабочих токов для разных моделей УПП* на стр. 94).



ПРИМЕЧАНИЕ

При проверке УПП с небольшим двигателем настройте параметр 1А *Ток полной нагрузки двигателя* на минимальное допустимое значение.

8.2 Меню пусконаладки (Инструменты)

Меню пусконаладки обеспечивает доступ к средствам пусконаладки и тестирования.

Нажмите **ALT**, затем **TOOLS (ИНСТРУМЕНТЫ)** для открытия окна инструментов.

Порядок навигации по меню пусконаладки:

- для перехода к следующему или предыдущему пункту нажимайте кнопку ▲ или ▼.
- для открытия пункта для просмотра нажимайте кнопку ►.
- для возврата на предыдущий уровень нажимайте кнопку ◀.
- для закрытия меню пусконаладки многократно нажимайте ◀.

Настройка даты и времени

Для настройки даты и времени:

1. Нажмите **ALT**, затем **TOOLS (ИНСТРУМЕНТЫ)** для открытия окна инструментов.
2. Перейдите к окну даты/времени.
3. Нажмите кнопку ► для входа в режим редактирования.
4. Нажимайте кнопки ► и ◀ для выбора редактируемой части даты или времени.
5. Нажимайте кнопки ▲ и ▼ для изменения значения.
6. Для сохранения изменений нажимайте кнопку ►. EMX3 подтвердит изменения.
Для отмены изменений нажимайте кнопку ◀.

Средства моделирования

Функции программного моделирования позволяют проверить работу УПП и цепей управления без подключения УПП к силовому напряжению. В EMX3 есть три режима моделирования:

- Режим **имитация работы** имитирует пуск, работу и остановку двигателя для проверки того, что УПП и все соответствующее оборудование установлено правильно.
- Режим **Имитация защит** имитирует активацию каждой функции защит для проверки правильного функционирования УПП и всех соответствующих цепей управления.
- Режим **имитация выходного сигнала** имитирует подачу выходных сигналов для проверки того, что выходы и все соответствующие цепи управления работают правильно.

Средства моделирования доступны из Меню пусконаладки. Моделирование доступно, только если УПП находится в состоянии готовности, имеется напряжение управления и панель активна.



ПРИМЕЧАНИЕ

Доступ к средствам моделирования защищен кодом защиты доступа.
Код доступа по умолчанию равен 0000.

Имитация работы

Вы можете в любой момент завершить моделирование, нажав **EXIT (ВЫХОД)**.

Как использовать моделирование работы:

1. Откройте меню Пусконаладка
2. Перейдите к Имитация работы и нажмите ►.
3. Нажмите **START (ПУСК)** или активируйте вход пуска.

EMX3 имитирует проверки перед пуском и замыкает сетевой контактор (если установлен). индикатор Работа мигает.



ПРИМЕЧАНИЕ

Если подключено сетевое напряжение, то появится сообщение об ошибке. Отключите сетевое напряжение и переходите к следующему этапу.

4. Нажмите ►. EMX3 имитирует запуск. индикатор Работа мигает.
5. Нажмите ►. EMX3 имитирует работу. индикатор Работа светится без мигания и замыкается реле шунтирующего контактора (если установлено)
6. Нажмите **STOP (ОСТАНОВ)** или активируйте вход останова. EMX3 имитирует остановку индикатор Работа мигает и размыкается реле шунтирующего контактора (если установлено)
7. Нажмите ►. индикатор Готов мигает и размыкается главное реле (если установлено)
8. Нажмите ► для возврата в меню пусконаладки.

Имитация работы
Готов
Подайте сигнал пуска

Имитация работы
Предпусковые проверки
Нажмите ЗАПОМНИТЬ для продолжения

Имитация работы
ВНИМАНИЕ!
Отключите сетевое напряжение
Нажмите ЗАПОМНИТЬ для продолжения

Имитация работы
Запуск X:XX с
Нажмите ЗАПОМНИТЬ для продолжения

Имитация работы
Работа
Подайте сигнал останова

Имитация работы
Остановка X:XXs
Нажмите ЗАПОМНИТЬ для продолжения

Имитация работы
Остановлен
Нажмите ЗАПОМНИТЬ для продолжения

Имитация защиты

Режим **Имитация защит** имитирует активацию каждой функции защит для проверки правильного функционирования УПП и всех соответствующих цепей управления.

Как использовать имитацию защиты:

1. Нажмите **ALT**, затем **TOOLS (ИНСТРУМЕНТЫ)** для открытия окна инструментов.
2. Перейдите к Имитация защиты и нажмите ►.
3. С помощью кнопок ▲ и ▼ выберите защиту для моделирования.
4. Нажмите и удерживайте ► для имитации выбранной защиты.
5. Мгновенно выводится новое окно. Реакция УПП зависит от настроек Действие защиты *Операции защиты* (группа параметров 16).
6. С помощью ▲ или ▼ выберите другую имитацию, или нажмите ◀ для выхода.

0.0 A
Сбой
Выбранная защита



ПРИМЕЧАНИЕ

Если защита вызовет отключение УПП, то выполните сброс перед имитацией другой защиты. Если действие защиты настроено в 'Предупр. и журнал', никакого сброса не нужно.

Если защита настроена в 'Предупреждение и Журнал', то сообщение о предупреждении можно просмотреть только при нажатой кнопке **STORE (СОХРАНИТЬ)**.

Если защита настроена в 'Только журнал', то на экран ничего не выводится, но в журнале появляется запись.

Имитация выходного сигнала

Режим **имитация выходного сигнала** имитирует подачу выходных сигналов для проверки того, что выходы и все соответствующие цепи управления работают правильно.

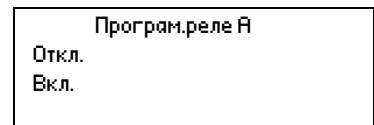


ПРИМЕЧАНИЕ

Для проверки работы сигналов (температуры двигателя и низкого/высокого тока) настройте выходное реле в соответствующую функцию и проверьте работу реле.

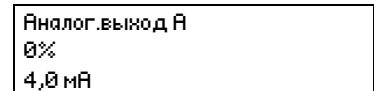
Как использовать имитацию выходного сигнала:

1. Нажмите **ALT**, затем **TOOLS (ИНСТРУМЕНТЫ)** для открытия окна инструментов.
2. Перейдите к Имитация выходных сигналов и нажмите **▶**.
3. С помощью кнопок **▲** и **▼** выберите функцию для моделирования, затем нажмите **▶**.
4. С помощью кнопок **▲** и **▼** включайте и отключайте сигнал.
Для проверки правильной работы отслеживайте состояние выхода.
5. Нажмите **◀** для возврата к списку имитации.



Имитация аналогового выхода

При имитации аналогового выхода для изменения тока на клеммах аналогового выхода используются кнопки **▲** и **▼**.



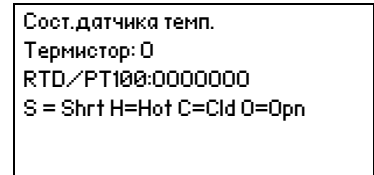
Подключите к клеммам аналогового выхода прибор для измерения тока. С помощью кнопок **▲** и **▼** отрегулируйте показания процентов на дисплее. Прибор для измерения тока должен показывать такой же уровень тока, как показано на дисплее.

Если установлена плата расширения входов/выходов, то с помощью имитации можно также проверить работу реле D, E, F и аналогового выхода B.

Состояние датчиков температуры

В этом окне показано состояние термисторов двигателя и датчиков RTD/PT100.

- S = Змкн
- H = Гор
- C = Хол
- O = Рзmk



Датчики RTD/PT100 B ~ G доступны, только если установлена плата RTD/PT100 и защиты от замыкания на землю.

Состояние цифровых Вх/Вых

Это окно показывает текущее состояние цифровых входов и выходов.

Сост.цифров.Вх/Вых
Входы: 0110000
Выходы: 0000100

В верхней строке окна показаны входы пуска, останова, сброса и программируемые (А и В, затем входы с платы расширения Вх/Вых (если установлена)).

В нижней строке окна показаны программируемый выход А, стандартный выход Работа, программируемые входы В и С, затем выходы платы расширения (если установлена).

Сост.аналог.Вх/Вых

Это окно показывает текущее состояние аналоговых Вх/Вых

Сост.аналог.Вх/Вых
Вход: --- %
Выход А: 04.0 мА

Это окно также показывает аналоговый выход В, если установлена плата расширения.

Сброс тепловых моделей

Программа улучшенной тепловой модели EMX3 постоянно контролирует режим работы двигателя. Это позволяет EMX3 в любой момент вычислить температуру двигателя и возможность успешного пуска. Если EMX3 сконфигурирован для использования на двух двигателях, то температура каждого двигателя моделируется независимо.

При необходимости можно сбросить тепловую модель активного двигателя.

1. Нажмите **ALT**, затем **TOOLS (ИНСТРУМЕНТЫ)** для открытия окна инструментов.
2. Перейдите к пункту Сброс тепловых моделей и нажмите ►.

Сброс теплов.моделей
M1 X%
M2 X%
► — сброс

3. С помощью ▼ выберите Сброс и нажмите **STORE (СОХРАНИТЬ)** для подтверждения.
4. При сбросе тепловой модели на экран выводится подтверждающее сообщение и затем он возвращается к предыдущему окну.

Не сбрасывать
Сброс



ВНИМАНИЕ

Сброс тепловой модели двигателя может сократить ресурс двигателя и его следует использовать только при крайней необходимости.

8.3 Меню журналов

Меню журналов содержит информацию по событиям, отключениям и работе УПП.

Для открытия окна журналов нажмите **ALT**, затем **LOGS (ЖУРНАЛЫ)**.

Порядок навигации по меню журналов:

- для открытия журнала нажмите кнопку ►.
- для перехода по записям каждого журнала нажимайте кнопки ▲ и ▼.
- для просмотра параметров записи журнала нажмите кнопку ►.
- для возврата на предыдущий уровень нажмите кнопку ◀.
- для закрытия меню журналов многократно нажимайте ◀.

Меню журналов можно открыть только при просмотре окон контроля.

Журнал отключений

В журнале отключения хранятся параметры 8 самых последних отключений вместе с датой и временем отключения. Отключение 1 - самое последнее, а отключение 8 - самое старое.

Как открыть журнал отключений:

1. Нажмите **ALT**, затем **LOGS (ЖУРНАЛЫ)** для открытия окна журналов.
2. Перейдите к пункту Журнал отключений и нажмите **▶**.
3. С помощью кнопок **▲** и **▼** выберите отключение для просмотра, и нажмите **▶** для просмотра параметров.

Множественно нажимайте **◀** для закрытия журнала и возврата к главному окну.

Журнал событий

В журнале событий хранятся параметры 99 самых последних события пускателя (действия, предупреждения и отключения) вместе с датой и временем события. Событие 1 - самое последнее, а событие 99 - самое старое.

Как открыть журнал событий:

1. Нажмите **ALT**, затем **LOGS (ЖУРНАЛЫ)** для открытия окна журналов.
2. Перейдите к пункту Журнал событий и нажмите **▶**.
3. С помощью кнопок **▲** и **▼** выберите событие для просмотра, и нажмите **▶** для просмотра параметров.

Множественно нажимайте **◀** для закрытия журнала и возврата к главному окну.

Счетчики работы

Счетчики работы хранят статистику по работе пускателя:

- Часов наработки (полные и с последнего сброса счетчика)
- Число пусков (полное и с последнего сброса счетчика)
- кВтч двигателя (полную и с последнего сброса счетчика)
- Число сбросов тепловой модели.

Сбрасываемые счетчики (часов наработки, пусков и кВтч двигателя) можно сбросить, только если *блокировка настроек* (параметр 15В) установлена в Чтение/запись.

Как просмотреть счетчики:

1. Нажмите **ALT**, затем **LOGS (ЖУРНАЛЫ)** для открытия окна журналов.
2. Перейдите к пункту Счетчики и нажмите **▶**.
3. Нажимайте кнопки **▲** и **▼** для навигации по счетчикам. Нажмите **▶** для просмотра параметров.
4. Для сброса счетчика нажмите **▶**, затем нажмите кнопки **▲** и **▼** для выбора Сброс/Не сбрасывать. Нажмите **STORE (СОХРАНИТЬ)** для подтверждения действия.

Нажмите **▶** для закрытия счетчика и возврата к меню журналов.

9 Эксплуатация

9.1 Приоритет команд

Команда 'Запрета Работы Упп' отменяет любую другую команду управления. Смотрите параметр 6А Функция входа А.

Команда аварийного режима отменяет команды штатного управления, включая автоматический пуск/останов. Смотрите параметр 15С Аварийный режим.

Автоматический пуск/останов отменяет штатные команды управления (местные, дистанционные или по каналу связи). Смотрите 3 Автопуск/останов на стр. 53.

9.2 Команды пуска, останова и сброса

Устройством плавного пуска можно управлять тремя способами:

- с помощью кнопок панели
- с помощью входов дистанционного управления
- по последовательному интерфейсу

Кнопка **LCL/RMT (МЕСТНОЕ/ДИСТАНЦИОННОЕ)** задает, будет ли EMX3 реагировать на местное управление (с панели) или на дистанционное управление (с дистанционных входов).

- Светодиодный индикатор Местное на панели включен, когда УПП находится в режиме местного управления, и не светится, когда УПП находится в режиме дистанционного управления.
- Светодиодный индикатор Дистанционное на панели включен, когда УПП находится в режиме дистанционного управления, и не светится, когда УПП находится в режиме местного управления. Светодиодный индикатор Дистанционное расположен на основном корпусе УПП (позади панели) и виден только если панель установлена дистанционно.

Управление по сети связи fieldbus всегда возможно в режиме местного управления, и его можно разрешить или запретить в режиме дистанционного управления (параметр 6R Связь - дистанционное управление). Для управления по каналу последовательной связи необходим дополнительный модуль связи.

Кнопка **STOP (ОСТАНОВ)** на панели всегда разрешена.

Использование УПП для управления двигателем

Для плавного пуска двигателя нажмите кнопку **START (ПУСК)** на панели или подайте сигнал на вход дистанционного пуска. Двигатель будет запущен с помощью режима пуска, выбранного в параметре 2А.

Для останова двигателя нажмите кнопку **STOP (ОСТАНОВ)** на панели или подайте сигнал на вход дистанционного останова. Двигатель будет остановлен с помощью режима останова, выбранного в параметре 2Н.

Для сброса отключения УПП нажмите кнопку **RESET (СБРОС)** на панели или подайте сигнал на вход дистанционного сброса.

Для остановки двигателя на выбеге независимо от настройки параметра 2Н *Режим останова* одновременно нажмите местные кнопки **STOP (ОСТАНОВ)** и **RESET (СБРОС)**. УПП отключит питание от двигателя и разомкнет главный контактор, двигатель останавливается в режиме выбега.

Автопуск/останов

EMX3 можно также сконфигурировать на автоматический пуск или останов. Работа автопуск/останов доступна только в дистанционном режиме. В местном режиме управления УПП игнорирует любые настройки автопуск/останов. Для конфигурирования режима автопуска/останова используйте параметры 3А~3D.

9.3 Режимы плавного пуска

Устройства плавного пуска предоставляют несколько методов для управления пуском двигателя. Каждый метод плавного пуска использует собственный главный управляемый параметр.

Режимы плавного пуска	Управляемый параметр	Изменяемые рабочие параметры
Рампа изменения напряжения во времени	Напряжение	Пусковой ток, пусковой момент, ускорение
Неизмен. ток	Ток	Пусковой момент, ускорение
Управление моментом	Момент	Пусковой ток, ускорение
Адаптивное управление	Ускорение	Пусковой ток, пусковой момент

Для получения наилучших результатов выбирайте метод плавного пуска, который прямо управляет самым важным для вашей установки параметром. Обычно УПП используются для ограничения пускового тока двигателя или управляют ускорением или замедлением нагрузки. EMX3 можно настроить либо на ограничение тока, либо на адаптивное управление.

Для управления	Используйте
Пусковой ток двигателя	Неизмен. ток
Ускорение двигателя/нагрузки	Адаптивное управление

Ограничение тока

Режим ограничения тока является традиционным способом плавного пуска двигателя, при котором ток возрастает от нуля до определенного уровня ограничения и остается на этом уровне, пока двигатель разгоняется.

Режим пуска с ограничением тока является идеальным для установок, в которых пусковой ток надо удерживать ниже заданного уровня.

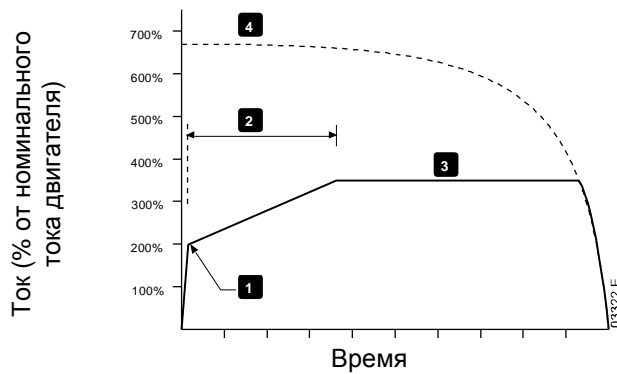


Рампа тока

В режиме ramпы тока при плавном пуске происходит нарастание тока в течении установленного времени (2) от начального значения (1) до значения ограничения тока (3).

Пуск с ramпой тока может быть полезен для установок, в которых:

- нагрузка может изменяться между пусками (например, конвейер, который может быть разгружен или загружен). Настройте начальное значение тока (параметр 2C) на уровень, достаточный для запуска двигателя с легкой нагрузкой, а ограничение тока (параметр 2D) - на уровень, достаточный для запуска двигателя с тяжелой нагрузкой.
- нагрузка легко трогается с места, но время пуска нужно увеличить (например, центробежный насос, когда необходимо плавное нарастание развиваемого давления в трубопроводе).
- Мощность питания ограничена (например, электрогенератор), и необходимо медленно повышать нагрузку для предотвращения перегрузки генератора.



- 1: Начальный ток (параметр 2C)
- 2: Время пуска по рампе (параметр 2B)
- 3: Предел тока (параметр 2D)
- 4: Ток при полном напряжении

Адаптивное управление пуском

При адаптивном управлении плавным пуском EMX3 регулирует ток, чтобы запустить двигатель за указанное время по выбранному профилю ускорения.



ВНИМАНИЕ

Адаптивное управление не может запустить двигатель быстрее, чем прямой пуск от сети. Если время пуска по рампе (параметр 2B) меньше, чем время прямого пуска двигателя от сети, то пусковой ток может достичь уровней прямого пуска.

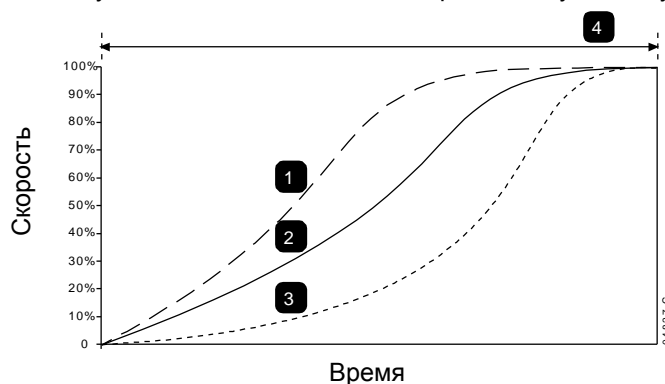
Для каждой установки имеется конкретный профиль пуска, зависящий от характеристик нагрузки и двигателя. Адаптивное управление предоставляет 3 разных пусковых профиля для удовлетворения потребностей разных установок. Выбор профиля, соответствующего характеристикам установки, позволяет достичь равномерного ускорения за все время пуска. Выбор существенно другого профиля адаптивного ускорения может в некоторой степени нейтрализовать собственный профиль установки.

EMX3 отслеживает работу двигателя при каждом пуске, чтобы улучшить управление в последующих плавных пусках.

- Адаптивное управление

Как использовать адаптивное управление для контроля режимом пуска:

1. Выберите режим Адаптивного управления в меню режима пуска (параметр 2A)
2. Настройте нужное время рампы пуска (параметр 2B)
3. Выберите нужный адаптивный профиль пуска (параметр 2E)
4. Настройте предел тока пуска (параметр 2D) достаточно высоким для обеспечения успешного пуска. Первый пуск с адаптивным управлением будет пуском с ограничением тока. Это позволяет EMX3 определить характеристики подключенного двигателя. EMX3 использует полученные данные двигателя при последующих пусках с адаптивным управлением.



Профиль адаптивного пуска (параметр 2E):

1. Разгон с опережением
2. Постоянное ускорение
3. Разгон с запаздыванием
4. Время пуска по рампе (параметр 2B)



ПРИМЕЧАНИЕ

Адаптивное управление ускорением управляет нагрузкой в соответствии с запрограммированным профилем. Пусковой ток изменяется согласно выбранному профилю ускорения и запрограммированному времени пуска.

В случае замены двигателя, подключенного к EMX3, запрограммированному на пуск и останов по адаптивному управлению, или если пускатель проверялся на другом двигателе перед фактическим монтажом, пускателю нужно определить характеристики нового двигателя. EMX3 автоматически изучит характеристики двигателя, если параметр 1A *Ток полной нагрузки двигателя* или параметр 2K *Коэффициент адаптивного управления* изменен.

- Как выбрать профиль при адаптивном управлении пуском

Лучший профиль зависит от конкретных параметров каждой установки.

Некоторые нагрузки, например, погружные насосы, не должны работать на низких скоростях. Профиль с ранним ускорением быстро развивает скорость, затем управляет ускорением в остальной части пуска.



ВНИМАНИЕ

Адаптивное управление формирует профиль скорости двигателя на заданном отрезке времени. Это может привести к возрастанию уровня тока в сравнении с традиционными методами управления.

- Тонкая подстройка адаптивного управления

Если двигатель не запускается или замедляется плавно, то отрегулируйте коэффициент адаптивного управления (параметр 2K). Настройка усиления определяет, насколько ЕМХ3 будет изменять дальнейшие пуски и остановки с адаптивным управлением согласно информации от предыдущего пуска. Настройка усиления влияет на управление как пуском, так и остановом.

- Если двигатель слишком быстро ускоряется или замедляется в конце пуска или остановки, то увеличьте настройку усиления на 5%–10%.
- Если скорость двигателя флуктуирует при пуске или останове, то немного уменьшите настройку усиления.



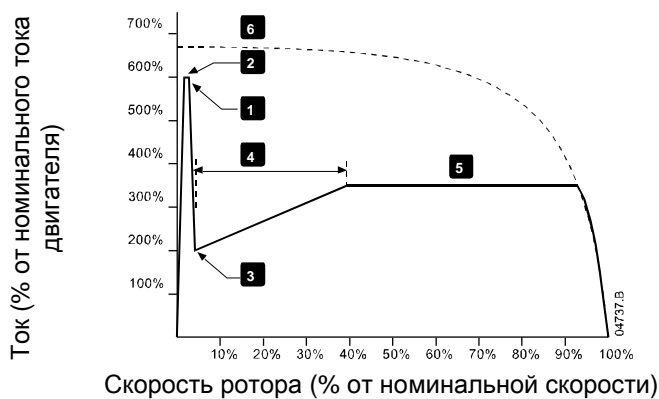
ПРИМЕЧАНИЕ

Изменение настройки усиления сбрасывает определенные параметры адаптивного управления пускателя. Первый пуск после изменения усиления будет пуском с ограничением тока.

Ускоренный пуск

Ускоренный пуск обеспечивает короткий импульс добавочного крутящего момента в начале пуска, его можно использовать вместе с пуском по рампе тока или с ограничением тока.

Ускоренный пуск может быть полезен для пуска нагрузок с большим моментом страгивания с места, которые потом легко разгоняются (например, нагрузки типа маховика в прессах).



- 1: Ток ускоренного пуска (параметр 2G)
- 2: Время ускоренного пуска (параметр 2F)
- 3: Начальный ток (параметр 2C)
- 4: Время пуска по рампе (параметр 2B)
- 5: Предел тока (параметр 2D)
- 6: Ток при полном напряжении

9.4 Методы останова

Устройства плавного пуска предлагают несколько методов управления остановкой двигателя.

Методы останова	Результат
Останов выбегом	Естественный останов нагрузки по инерции
Плавн.сниз. U	Увеличенное время останова по инерции
Адаптивное управление	Увеличенное время останова по инерции согласно выбранному профилю замедления
Тормоз	Уменьшенное время останова по инерции

УПП часто используются в насосных установках для устранения вредных последствий гидравлического удара. Адаптивное управление должно быть желательным методом останова в таких установках.

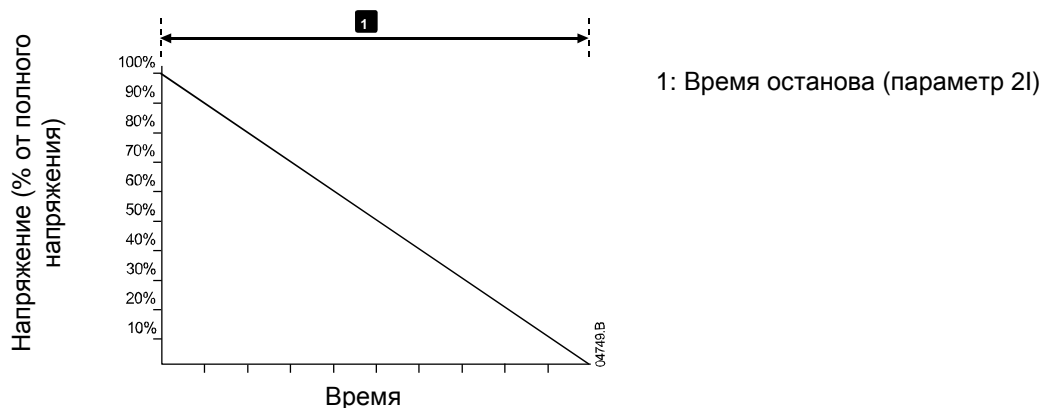
Останов выбегом

Останов выбегом позволяет двигателю остановиться естественным образом, без управления от УПП. Нужное для остановки время зависит от типа нагрузки.

Плавный останов TVR

Режим рампы напряжения плавно снижает подаваемое на двигатель напряжение за заданное время. Вал двигателя может продолжать вращаться после завершения рампы останова.

Плавный останов с рампой снижения напряжения можно использовать в установках, когда необходимо увеличить время останова, или избежать выбросов противоЭДС на питающем электрогенераторе.



Адаптивное управление остановом

При адаптивном управлении плавным остановом EMX3 регулирует ток, чтобы остановить двигатель за указанное время по выбранному профилю замедления. Адаптивное управление может быть полезным при удлинении времени останова нагрузок с малым моментом инерции.

У каждой установки имеется собственный профиль останова, зависящий от характеристик нагрузки и двигателя. Адаптивное управление предоставляет 3 разных профиля останова. Выберите профиль адаптивного управления, оптимальный для вашей установки.



ПРИМЕЧАНИЕ

Адаптивное управление фактически не замедляет двигатель и не может остановить двигатель быстрее останова по выбегу. Для сокращения времени останова нагрузок с большой инерцией используйте торможение.



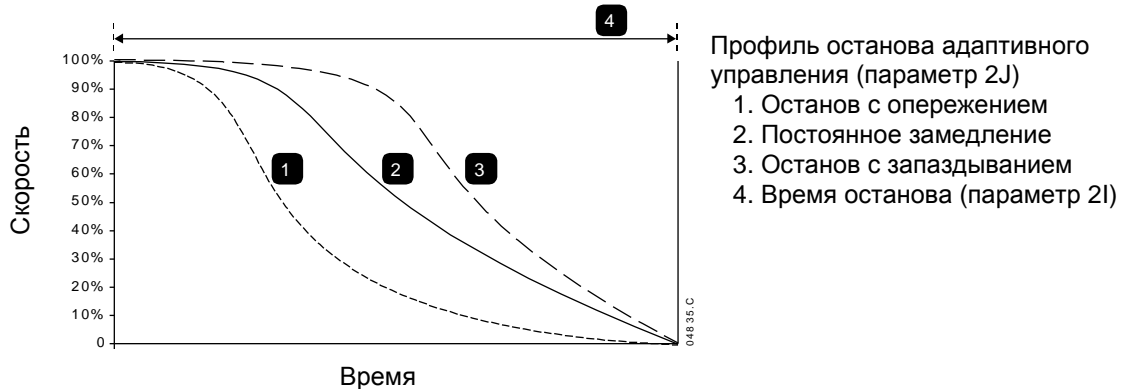
ВНИМАНИЕ

Адаптивное управление формирует профиль скорости двигателя на заданном отрезке времени. Это может привести к возрастанию уровня тока в сравнении с традиционными методами управления.

- Адаптивное управление

Как использовать адаптивное управление для контроля режимом останова:

1. Выберите режим Адаптивного управления в меню режима останова (параметр 2H)
2. Настройте нужное время останова (параметр 2I)
3. Выберите нужный адаптивный профиль останова (параметр 2J)



Первый останов с адаптивным замедлением будет обычным плавным остановом. Это позволяет EMX3 определить характеристики подключенного двигателя. EMX3 использует полученные данные двигателя при последующих остановах с адаптивным управлением.



ПРИМЕЧАНИЕ

Адаптивное управление будет контролировать нагрузку согласно запрограммированному профилю. Ток останова будет изменяться согласно выбранному профилю замедления и времени останова.

В случае замены двигателя, подключенного к EMX3, запрограммированному на пуск и останов по адаптивному управлению, или если пускатель проверялся на другом двигателе перед фактическим монтажом, пускателю нужно определить характеристики нового двигателя. EMX3 автоматически изучит характеристики двигателя, если параметр 1A *Ток полной нагрузки двигателя* или параметр 2K *Коэффициент адаптивного управления* изменен.

- Останов насоса

Гидравлические характеристики насосных систем могут заметно различаться. Эти различия означают, что идеальный профиль замедления и время останова у каждой установки будет свой. В таблице приведены советы по выбору профилей замедления адаптивного управления, но мы рекомендуем протестировать три профиля и выбрать наилучший для вашего случая.

Адаптивный профиль останова	Установка
Позднее замедление	Системы с высоким напором, где даже небольшое снижение скорости двигателя/насоса может привести к быстрому реверсу потока на обратный.
Постоянное замедление	Установки с напором от низкого до среднего и с большим расходом, где флюид имеет высокий кинетический момент.
Раннее замедление	Открытые насосные системы, в которых флюид должен стекать назад через насос, не вызывая его обратного вращения.

Торможение постоянным током

Торможение постоянным током снижает время остановки двигателя.

Во время торможения постоянным током двигатель может издавать повышенный уровень шума. В данном случае, это нормальное явление.

Если выбрано торможение, то EMX3 подает постоянный ток для замедления двигателя.

Торможение EMX3:

- Не нужен тормозной контактор постоянного тока
- Управление по всем 3 фазам, так что тормозные токи и сопутствующий нагрев равномерно распределены в двигателе.



ВНИМАНИЕ

Если задан слишком высокий тормозной момент, то двигатель остановится до окончания времени торможения, после чего будет без нужды подвергаться нагреву, что может привести к его повреждению. Для обеспечения безопасной работы пускателя и двигателя нужно тщательно сконфигурировать параметры.

Высокий момент торможения может привести к потреблению пикового тока при останове двигателя вплоть до токов прямого пуска от сети. Убедитесь, что в цепи двигателя установлены предохранители защиты нужной величины.



ВНИМАНИЕ

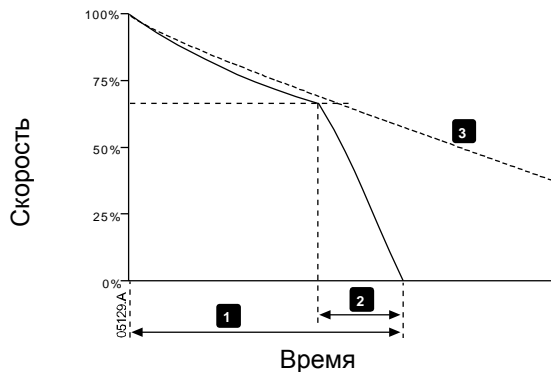
Работа с торможением постоянным током приводит к большему нагреву двигателя, чем в расчете по тепловой модели. Если вы применяете торможение постоянным током, то установите термистор двигателя или задайте необходимую величину задержки повторного запуска (параметр 4M).

Торможение происходит в два этапа:

- Предварительное: обеспечивает средний тормозной момент для замедления двигателя до скорости, с которой можно успешно включить полное торможение (примерно 70% от номинальной скорости).
- Полное: обеспечивает максимальный тормозной момент, но неэффективен при скорости больше примерно 70% от номинальной.

Как сконфигурировать EMX3 для работы с торможением:

1. Настройте параметр 2I на нужную длительность времени останова (1). Это полное время торможение и оно должно быть намного больше времени торможения (параметр 2M), чтобы этап предварительного торможения снизил скорость двигателя примерно до 70%. Если время торможения слишком короткое, торможение не будет успешным и двигатель остановится по выбегу.
2. Настройте время торможения (параметр 2M) примерно на одну четверть от запрограммированного времени останова. Это задает время для этапа полного торможения (2).
3. Отрегулируйте тормозной момент (параметр 2L) для достижения нужных параметров останова. При слишком низкой настройке двигатель не остановится полностью и в конце периода торможения будет останавливаться по выбегу.



- 1: Время останова (параметр 2I)
- 2: Время торможения (параметр 2M)
- 3: Время останова выбегом



ВНИМАНИЕ

При использовании торможения постоянным током силовое питание должно быть подсоединено к УПП (входные клеммы L1, L2, L3) в прямой последовательности фаз и параметр 4G *Чередование фаз* должен быть настроен на Только прямая.



ПРИМЕЧАНИЕ

В случае нагрузок, которые могут изменяться между циклами торможения, установите датчик нулевой скорости, чтобы УПП заканчивало торможение постоянным током после останова двигателя. Это устраняет ненужный нагрев двигателя.

Более подробная информация о работе EMX3 с внешним датчиком скорости (например, в установках с изменяемой нагрузкой в цикле торможения) приведена в *Торможение постоянным током с внешним датчиком нулевой скорости* на стр. 74.

9.5 Работа в толчковом режиме

Режим толчков вращает двигатель на малой скорости, чтобы выровнять нагрузку или провести техобслуживание. Двигатель можно вращать толчками вперед или назад.



ВНИМАНИЕ

Низкую скорость работы нельзя использовать продолжительно из-за ухудшенного охлаждения двигателя.

Толчковый режим приводит к большему нагреву двигателя, чем в расчете по тепловой модели. Если вы применяете толчковый режим, то установите термистор двигателя или задайте необходимую величину задержки повторного запуска (параметр 4M).



ПРИМЕЧАНИЕ

Плавный пуск и плавный останов недоступны в толчковом режиме.

Толчковый режим доступен только для основного двигателя.

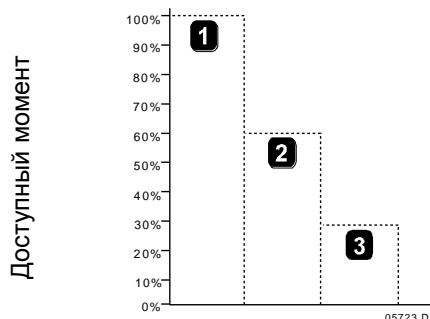
Максимальный доступный момент в толчковом режиме равен примерно 50%~75% от момента полной нагрузки (МПН) двигателя в зависимости от двигателя. Момент для толчкового режима назад равен примерно от 25%~50% от момента полной нагрузки (МПН).

Параметр 15E *Момент толчков* определяет, какую часть максимального доступного момента толчкового режима УПП применит для двигателя.



ПРИМЕЧАНИЕ

Настройка параметра 15E выше 50% может усилить вибрацию вала.



1. МПН двигателя
2. Максимальный момент для толчкового режима вперед
3. Максимальный момент для толчкового режима назад

Для активации толчкового режима используйте либо программируемый вход (смотрите параметры 6A и 6F (работает только в режиме дистанционного управления)), либо кнопку действия (параметры 8B и 8C).

Для остановки работы в толчковом режиме выполните одно из следующих действий:

- Снимите команду толчкового режима.
- Нажмите кнопку **STOP (ОСТАНОВ)** на панели.

Толчковый режим возобновится по окончании задержки перезапуска, если команда толчкового режима еще будет присутствовать. Все другие команды, кроме указанных выше, игнорируются в толчковом режиме.

9.6 Подключение внутри треугольника

Функции адаптивного управления, толчков и PowerThrough не поддерживаются при подключении треугольником (6-проводном). Если эти функции запрограммированы в конфигурации пускателя с подключением внутри треугольника, то их поведение описано ниже:

Адаптивное управление пуском	Пускатель выполняет пуск с ограничением тока.
Адаптивное управление остановом	Пускатель выполняет плавный останов TVR, если параметр 2I <i>Время останова</i> >0 сек. Если параметр 2I установлен равным 0 сек, то пускатель выполняет останов по выбегу.
Толчковый режим	Пускатель подает предупреждение с сообщением об ошибке "Опция не поддерживается".
Тормоз	Пускатель выполняет останов по выбегу.
PowerThrough	Пускатель отключается с сообщением об ошибке "Замыкание Lx-Tx".



ПРИМЕЧАНИЕ

При подключении внутри треугольника дисбаланс тока является единственной защитой от потери фазы, действующей при работе. Не отключайте защиту дисбаланса тока (параметр 4N) при подключении внутри треугольника.



ПРИМЕЧАНИЕ

При подсоединении внутренним треугольником введите номинальный ток двигателя (ТПН) для параметра 1A. EMX3 автоматически определяет подсоединение двигателя в линию или по внутреннему треугольнику и вычисляет нужный уровень тока внутреннего треугольника.

10 Меню программирования

В любой момент вы можете вызвать меню программирования, в том числе и при работе УПП. Любые изменения в профиле пуска сразу же вступают в силу.

В меню программирования имеются 4 подменю:

Быстрая настройка	Меню быстрой настройки предоставляет доступ к параметра, нужным для конфигурирования ЕМХ3 в самых обычных установках. В меню быстрой настройки предлагается значение для каждого параметра, но вы можете изменить их при необходимости.
Стандартное меню	Стандартное меню предоставляет доступ к обычно используемым параметрам, позволяя пользователю настроить ЕМХ3, как требуется в установке.
Расширенное меню	Расширенное меню предоставляет доступ ко всем программируемым параметрам ЕМХ3, позволяя опытному пользователю использовать преимущества дополнительных функций.
Загруз./сохр.парам.	Меню загрузки/сохранения параметров позволяет сохранить текущие значения параметров в файле, загрузить параметры из ранее сохраненного файла, или сбросить все параметры в заводские значения по умолчанию.

10.1 Меню программирования

Меню программирования позволяет просматривать и изменять программируемые параметры, которые управляют работой ЕМХ3.

Для открытия меню программирования нажмите кнопку **MENU** из режима просмотра окна контроля.

Порядок навигации по меню программирования:

- для прохождения через группы параметров нажимайте кнопку ▲ или ▼.
- для открытия подменю нажмите кнопку ►.
- для просмотра параметров группы нажмите кнопку ►.
- для возврата на предыдущий уровень нажмите кнопку ◀.
- для закрытия меню программирования многократно нажмите ◀.

Как изменить значение параметра:

- перейдите к нужному параметру в меню программирования и нажмите ► для входа в меню редактирования.
- используйте кнопки ▲ и ▼ для изменения значения параметра. Однократное нажатие ▲ или ▼ увеличивает или уменьшает значение на единицу. Если кнопку удерживать нажатой дольше 5 секунд, то значение изменяется быстрее.
- для сохранения изменений нажмите **STORE (СОХРАНИТЬ)**. Показанное на дисплее значение будет сохранено и панель вернется к списку параметров.
- для отмены изменений нажмите **EXIT (ВЫХОД)**. Панель запросит подтверждение, затем вернется к списку параметров без сохранения изменений.

10.2 Блокировка настроек

Вы можете заблокировать меню программирования, чтобы запретить пользователям изменять настройки параметров. Блокировку настроек можно включать и отключать с помощью параметра 15В.

Для блокировки меню программирования:

1. Откройте меню программирования.
2. Откройте расширенное меню.
3. Выберите 'Усиленное'.
4. Введите кода доступа.
5. Выберите параметр 15В *блокировка настроек*
6. Выберите и сохраните 'Только чтение'.

Если пользователь попытается изменить значение параметра при включенной блокировке настроек, то будет выведено сообщение об ошибке:

Доступ запрещен
Вкл. блокир.настройки

10.3 Код доступа

Важные параметры (параметры группы 15 и выше) защищены 4-значным кодом доступа, который запрещает неуполномоченным пользователям просматривать и изменять настройки параметров.

Если пользователь пытается войти в группу параметров ограниченного доступа, панель запрашивает код доступа. Код доступа запрашивается один раз в сеансе программирования и авторизация действует, пока пользователь не закроет меню.

Для ввода кода доступа с помощью кнопок ◀ и ▶ выберите цифру и измените ее значение с помощью кнопок ▲ и ▼. Когда все четыре цифры составят код доступа, нажмите **STORE (СОХРАНИТЬ)**. Панель покажет подтверждающее сообщение перед продолжением работы.

Введите код доступа 0###
STORE (СОХРАНИТЬ)
Доступ разрешен СУПЕРВАЙЗЕР

Для изменения кода доступа используйте параметр 15A.

Средства моделирования и функции сброса счетчиков также защищены кодом доступа.

Код доступа по умолчанию равен 0000.

10.4 Быстрая настройка

Меню быстрой настройки упрощает конфигурирование EMX3 для обычных установок. EMX3 выбирает параметры согласно установке и предлагает типичные настройки, вы можете отрегулировать каждый параметр точно под ваши требования.

Всегда настраивайте параметр 1А *Ток полной нагрузки двигателя* согласно току полной нагрузки на паспортной табличке двигателя. Предлагаемое значение - минимальный ток полной нагрузки пускателя.

На дисплее выделенные значения - это предлагаемые значения, а значения со значком ► - загруженные значения.

Установка	Параметр	Предложенное значение
Центробежный насос	<i>Ток полной нагрузки двигателя</i> <i>Режим пуска</i> <i>Адаптивный профиль пуска</i> <i>Время пуска по рампе</i> <i>Режим останова</i> <i>Адаптивный профиль останова</i> <i>Время останова</i>	Зависит от модели Адаптивное управление Раннее ускорение 10 секунд Адаптивное управление Позднее замедление 15 секунд
Погружной насос	<i>Ток полной нагрузки двигателя</i> <i>Режим пуска</i> <i>Адаптивный профиль пуска</i> <i>Время пуска по рампе</i> <i>Режим останова</i> <i>Адаптивный профиль останова</i> <i>Время останова</i>	Зависит от модели Адаптивное управление Раннее ускорение 5 секунд Адаптивное управление Позднее замедление 5 секунд
Вентилятор с заслонкой	<i>Ток полной нагрузки двигателя</i> <i>Режим пуска</i> <i>Предел тока</i>	Зависит от модели Неизмен. ток 350%
Вентилятор без заслонки	<i>Ток полной нагрузки двигателя</i> <i>Режим пуска</i> <i>Адаптивный профиль пуска</i> <i>Время пуска по рампе</i> <i>Максимальное время пуска</i> <i>Время блокировки ротора</i>	Зависит от модели Адаптивное управление Постоянное ускорение 20 секунд 30 секунд 20 секунд
Винтовой компрессор	<i>Ток полной нагрузки двигателя</i> <i>Режим пуска</i> <i>Время пуска по рампе</i> <i>Предел тока</i>	Зависит от модели Неизмен. ток 5 секунд 400%
Поршневой компрессор	<i>Ток полной нагрузки двигателя</i> <i>Режим пуска</i> <i>Время пуска по рампе</i> <i>Предел тока</i>	Зависит от модели Неизмен. ток 5 секунд 450%
Конвейер	<i>Ток полной нагрузки двигателя</i> <i>Режим пуска</i> <i>Время пуска по рампе</i> <i>Предел тока</i> <i>Режим останова</i> <i>Адаптивный профиль останова</i> <i>Время останова</i>	Зависит от модели Неизмен. ток 5 секунд 400% Адаптивное управление Постоянное замедление 10 секунд
Конусная дробилка	<i>Ток полной нагрузки двигателя</i> <i>Режим пуска</i> <i>Время пуска по рампе</i> <i>Предел тока</i> <i>Максимальное время пуска</i> <i>Время блокировки ротора</i>	Зависит от модели Неизмен. ток 10 секунд 400% 30 секунд 20 секунд
Щековая дробилка	<i>Ток полной нагрузки двигателя</i> <i>Режим пуска</i> <i>Время пуска по рампе</i> <i>Предел тока</i> <i>Максимальное время пуска</i> <i>Время блокировки ротора</i>	Зависит от модели Неизмен. ток 10 секунд 450% 40 секунд 30 секунд

10.5 Стандартное меню

Стандартное меню предоставляет доступ к обычно используемым параметрам, позволяя пользователю настроить EMX3, как требуется в установке. Сведения об отдельных параметрах смотрите *Описания параметров* на стр. 51.

	Группа параметров	Настройка по умолчанию
1	Данные двигателя 1	
1A	Ток полной нагрузки двигателя	Зависит от модели
2	Реж. пуска/остан. 1	
2A	Режим пуска	Неизмен. ток
2B	Время пуска по рампе	10s
2C	Начальный ток	350%
2D	Предел тока	350%
2H	Режим останова	Останов выбегом
2I	Время останова	0s
3	Автопуск/останов	
3A	Автозапуск: Тип	Откл.
3B	Автозапуск: Время	1m
3C	Автостоп: Тип	Откл.
3D	Автостоп: Время	1m
4	Защита настроек	
4A	Максимальное время пуска	20s
4C	Минимальный ток	20%
4D	Задержка минимального тока	5s
4E	Мгновенный максимальный ток	400%
4F	Задержка мгновенного максимального тока	0s
4G	Чередование фаз	Любая последовательность
6	Входы	
6A	Функция входа A	Выбор набора параметров
6B	Сообщение входа A	Вход отключения
6C	Вход A: отключения	Всегда активен
6D	Задержка отключения по входу A	0s
6E	Начальная задержка отключения по входу A	0s
6F	Вход B: Функция	Отключ. по НР входу
6G	Вход B: Имя	Вход отключения
6H	Вход B: отключения	Всегда активен
6I	Вход B:: задержка отключения	0s
6J	Вход B: начальная задержка	0s
7	Выходы	
7A	Реле A: Функция	Главный контактор
7B	Реле A: задержка замыкания	0s
7C	Реле A: задержка размыкания	0s
7D	Реле B: Функция	Работа
7E	Реле B: задержка замыкания	0s
7F	Реле B: задержка размыкания	0s
7G	Функция реле C	Отключение
7H	Реле C: задержка замыкания	0s
7I	Реле C: задержка размыкания	0s
7M	Сигнал пониженного тока	50%
7N	Сигнал повышенного тока	100%
7O	Сигнал температуры двигателя	80%
8	Дисплей	
8A	Язык	English
8B	Действие кнопки F1	Настр. автозап./ост.
8C	Действие кнопки F2	Нет
8D	Отображение A или кВт	Ток
8E	Экран - сверху слева	Состояние пускателя
8F	Экран - сверху справа	Пусто
8G	Экран - снизу слева	Наработка в часах
8H	Экран - снизу справа	Аналоговый вход

10.6 Расширенное меню

Расширенное меню предоставляет доступ ко всем программируемым параметрам EMX3.

	Группа параметров	Настройка по умолчанию
1	Данные двигателя 1	
1A	Ток полной нагрузки двигателя	Зависит от модели
1B	Время блокировки ротора	0m:10s
1C	Ток заблокированного ротора	600%
1D	Сервис-фактор двигателя	105%
2	Реж. пуска/остан. 1	
2A	Режим пуска	Неизмен. ток
2B	Время пуска по рампе	10 s
2C	Начальный ток	350%
2D	Предел тока	350%
2E	Адаптивный профиль пуска	Постоянное ускорение
2F	Время ускоренного пуска	0000ms
2G	Ток ускоренного пуска	500%
2H	Режим останова	Останов выбегом
2I	Время останова	0m:00s
2J	Адаптивный профиль останова	Постоянное замедление
2K	Коэффициент адаптивного управления	75%
2L	Тормозной момент	20%
2M	Время торможения	0m:01s
3	Автопуск/останов	
3A	Автозапуск: Тип	Откл.
3B	Автозапуск: Время	00h:01m
3C	Автостоп: Тип	Откл.
3D	Автостоп: Время	00h:01m
4	Защита настроек	
4A	Максимальное время пуска	0m:20s
4B	Максимальное время пуска 2	0m:20s
4C	Минимальный ток	20%
4D	Задержка минимального тока	0m:05s
4E	Мгновенный максимальный ток	400%
4F	Задержка мгновенного максимального тока	0m:00s
4G	Чередование фаз	Любая последовательность
4H	Дисбаланс тока	30%
4I	Задержка дисбаланса тока	0m:03s
4J	Проверка частоты	Пуск/Работа
4K	Отклонение частоты	± 5Hz
4L	Задержка по частоте	0m:01s
4M	Задержка повторного пуска	10s
4N	Проверка температуры двигателя	Не надо проверять
4O	Уровень отказа земли	100 mA
4P	Задержка отказа земли	0m:03s
4Q	Зарезервирован	-
4R	Зарезервирован	-
4S	Зарезервирован	-
4T	Зарезервирован	-
5	Автосброс отключ.	
5A	Настройка автосброса	Нет автосброса
5B	Максимальное число автосбросов	1
5C	Задержка сброса групп A и B	00m:05s
5D	Задержка сброса группы C	05 m
6	Входы	
6A	Функция входа A	Выбор набора параметров
6B	Сообщение входа A	Вход отключения
6C	Вход A: отключения	Всегда активен
6D	Задержка отключения по входу A	0m:00s
6E	Начальная задержка отключения по входу A	0m:00s

6F	Вход В: Функция	Отключ. по НР входу
6G	Вход В: Имя	Вход отключения
6H	Вход В отключения	Всегда активен
6I	Вход В: задержка отключения	0m:00s
6J	Вход В: начальная задержка	00m:00s
6K	Вход С: Функция	Откл
6L	Вход D: Функция	Откл
6M	Нормальное состояние дистанционного сброса	Нормально замкнут
6N	Отключение по аналоговому входу	Без отключения
6O	Шкала аналогового входа	2-10 V
6P	Уставка аналогового отключения	50%
6Q	Местное/Дистанционное	Мест./Дист. всегда
6R	Связь - дистанционное управление	Вкл.упр.в дист.реж.
7	Выходы	
7A	Реле А: Функция	Главный контактор
7B	Реле А: задержка замыкания	0m:00s
7C	Реле А: задержка размыкания	0m:00s
7D	Реле В: Функция	Работа
7E	Реле В: задержка замыкания	0m:00s
7F	Реле В: задержка размыкания	0m:00s
7G	Функция реле С	Отключение
7H	Реле С: задержка замыкания	0m:00s
7I	Реле С: задержка размыкания	0m:00s
7J	Реле D: функция	Откл.
7K	Реле E: функция	Откл.
7L	Реле F: функция	Откл.
7M	Сигнал пониженного тока	50%
7N	Сигнал повышенного тока	100%
7O	Сигнал температуры двигателя	80%
7P	Аналоговый выход А	Ток (%ТПН)
7Q	Аналоговый выход А: шкала	4-20 mA
7R	Аналоговый выход А: максимум	100%
7S	Аналоговый выход А: минимум	000%
7T	Аналоговый выход В	Ток (%ТПН)
7U	Шкала аналогового выхода В	4-20 mA
7V	Аналоговый выход В: настройка максимума	100%
7W	Аналоговый выход В: настройка минимума	000%
8	Дисплей	
8A	Язык	English
8B	Действие кнопки F1	Настр. автозап./ост.
8C	Действие кнопки F2	Нет
8D	Отображение А или кВт	Ток
8E	Экран - сверху слева	Состояние пускателя
8F	Экран - сверху справа	Пусто
8G	Экран - снизу слева	Наработка в часах
8H	Экран - снизу справа	Аналоговый вход
8I	Данные графика	Ток (%ТПН)
8J	Время графика	10s
8K	Максимум графика	400%
8L	Минимум графика	000%
8M	Калибровка тока	100%
8N	Номинальное напряжение сети	400 V
8O	Калибровка напряжения	100%
9	Данные двигателя 2	
9A	Двойная тепловая модель	Одинарное
9B	ТПН двигателя 2	Зависит от модели
9C	Время блокировки ротора 2	0m:10s
9D	Ток заблокированного ротора-2	600%
9E	Сервис-фактор двигателя 2	105%

10	Реж. пуска/остан. 2	
10A	Режим пуска 2	Неизмен. ток
10B	Время пуска по рампе 2	0m:10s
10C	Начальный ток 2	350%
10D	Предел тока 2	350%
10E	Адаптивный профиль пуска 2	Постоянное ускорение
10F	Время ускоренного пуска 2	0000 ms
10G	Ток ускоренного пуска 2	500%
10H	Режим останова 2	Останов выбегом
10I	Время останова 2	0m:00s
10J	Адаптивный профиль останова 2	Постоянное замедление
10K	Коэффициент адаптивного управления 2	75%
10L	Тормозной момент 2	20%
10M	Время торможения 2	0m:01s
11	Температура с RTD	
11A	RTD/PT100 A °C	50 °C (122 °F)
11B	RTD/PT100 B °C	50 °C (122 °F)
11C	RTD/PT100 C °C	50 °C (122 °F)
11D	RTD/PT100 D °C	50 °C (122 °F)
11E	RTD/PT100 E °C	50 °C (122 °F)
11F	RTD/PT100 F °C	50 °C (122 °F)
11G	RTD/PT100 G °C	50 °C (122 °F)
12	Коллектор. двиг.	
12A	Рампа скорости 1	Одна рампа
12B	Рампа скорости 2	Одна рампа
12C	Время переключения	150 ms
12D	Торможение коллектора	50%
15	Усиленное (требуется код доступа. Заводской: 0000)вп	
15A	Код доступа	0000
15B	блокировка настроек	Чтение/запись
15C	Аварийный режим	Запрет
15D	Работа при КЗ тиристора	Только 3-фазн.упр.
15E	Момент толчков	50%
16	Операции защиты	
16A	Перегрузка двигателя	Отключ. пускателя
16B	Максимальное время пуска	Отключ. пускателя
16C	Минимальный ток	Отключ. пускателя
16D	Мгновенный максимальный ток	Отключ. пускателя
16E	Дисбаланс тока	Отключ. пускателя
16F	Частота	Отключ. пускателя
16G	Вход А отключения	Отключ. пускателя
16H	Вход отключ. В	Отключ. пускателя
16I	Термистор двигателя	Отключ. пускателя
16J	Таймаут связи	Отключ. пускателя
16K	Отключение по связи с сетью	Отключ. пускателя
16L	Перегрев радиатора	Отключ. пускателя
16M	Батарея/часы	Отключ. пускателя
16N	Короткое замыкание на землю	Отключ. пускателя
16O	RTD/PT100 A	Отключ. пускателя
16P	RTD/PT100 B	Отключ. пускателя
16Q	RTD/PT100 C	Отключ. пускателя
16R	RTD/PT100 D	Отключ. пускателя
16S	RTD/PT100 E	Отключ. пускателя
16T	RTD/PT100 F	Отключ. пускателя
16U	RTD/PT100 G	Отключ. пускателя
16V	Зарезервирован	-
16W	Зарезервирован	-
16X	Упр.низк.напряж.	Отключ. пускателя

20 Ограниченный

Только для завода

10.7 Загрузка/сохранение параметров

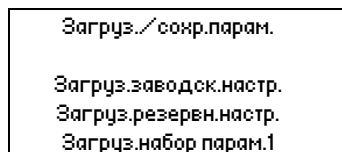
Для входа в меню Загрузка/сохранение параметров нужно ввести код доступа, оно позволяет пользователям:

- Загрузить в параметры EMX3 заводские значения по умолчанию.
- Заново загрузить ранее сохраненные параметры из внутреннего файла
- Сохранить текущие настройки параметров во внутреннем файле

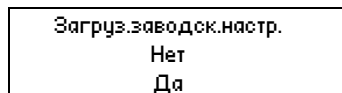
Помимо заводских настроек по умолчанию в EMX3 можно сохранить два определяемых пользователем файла параметров. Эти файлы содержат значения по умолчанию, пока пользователь не сохранит свои данные.

Как загрузить или сохранить настройки параметров:

1. Откройте меню программирования.
2. Перейдите к пункту Загрузка/сохранение настроек и нажмите кнопку ►.
3. Перейдите к нужной функции и нажмите кнопку ►.



4. В ответ на запрос подтверждения выберите ДА для подтверждения или НЕТ и затем **STORE (СОХРАНИТЬ)** для загрузки/сохранения выбора.



После завершения операции на экран временно выводится подтверждающее сообщение и затем он возвращается к окнам состояния.



ПРИМЕЧАНИЕ

Сохраненные файлы и текущие рабочие настройки записываются как в панель, так и в УПП. Панель предложит вам синхронизировать настройки каждый раз, когда она подключена к новому EMX3.

10.8 Описания параметров

I Данные двигателя I

Параметры в Данных двигателя 1 позволяют сконфигурировать УПП оптимально для подключенного двигателя. Эти параметры описывают рабочие характеристики двигателя и позволяют УПП промоделировать температуру двигателя.



ПРИМЕЧАНИЕ

При подсоединении внутренним треугольником введите номинальный ток двигателя (ТПН) для параметра 1А. EMX3 автоматически определяет подсоединение двигателя в линию или по внутреннему треугольнику и вычисляет нужный уровень тока внутреннего треугольника.

1А – Ток ПН двигателя

Диапазон: Зависит от модели
Описание: Согласует пускатель с током полной нагрузки подключенного двигателя. Настройте на номинал тока полной нагрузки (ТПН), указанный на паспортной табличке двигателя.

1В – Время блокировки ротора

Диапазон: 0:01 - 2:00 (минут:секунд) **По умолчанию:** 10 секунд
Описание: Настраивает максимальное время, когда двигатель из холодного состояния может получать ток заторможенного ротора до перегрева. Настройте согласно паспорту двигателя.

1С - Ток блок. ротора

Диапазон: 400% - 1200% ТПН **По умолчанию:** 600%
Описание: Задаёт ток заблокированного ротора подключенного двигателя в процентах от тока полной нагрузки. Настройте согласно паспорту двигателя.

1D - Сервис-фактор двигателя

Диапазон:	100% - 130%	По умолчанию:	105%
Описание:	Настраивает сервис-фактор двигателя, используемый в тепловой модели. Если двигатель работает при токе полной нагрузки, то он достигает 100%. Настройте согласно паспорту двигателя.		



ПРИМЕЧАНИЕ

Параметры 1С, 1В и 1D определяют величину тока отключения для защиты двигателя от перегрузки. Настройки параметров 1С, 1В и 1D по умолчанию обеспечивают защиту двигателя от перегрузки: класс 10, ток отключения 105% от ТПН (ток полной нагрузки) или эквивалентный.

2 Реж. пуска/остан. I

2A – Режим пуска

Опции:	Неизмен. ток (по умолчанию) Адаптивное управление
Описание:	Выбирает режим плавного пуска.

2B - Время пуска по рампе

Диапазон:	1 - 180 (секунд)	По умолчанию:	10 секунд
Описание:	Задаёт полное время пуска для пуска с адаптивным управлением или время рампы для пуска с рампой тока (от начального тока до предела тока).		

2C - Начальный ток

Диапазон:	100% - 600% ТПН	По умолчанию:	350%
Описание:	Задаёт уровень начального пускового тока для пуска по рампе тока в процентах от тока полной нагрузки двигателя. Настройте так, чтобы двигатель начал ускоряться сразу же после активации пуска. Если пуск с рампой тока не нужен, настройте начальный ток равным пределу тока.		

2D – Предел тока

Диапазон:	100% - 600% ТПН	По умолчанию:	350%
Описание:	Настраивает предел тока для режимов плавного пуска с ограничением тока и рампой тока в процентах от тока полной нагрузки двигателя.		

2E - Адаптивный профиль пуска

Опции:	Раннее ускорение Постоянное ускорение (по умолчанию) Позднее ускорение
Описание:	Выбирает, какой профиль EMX3 будет использовать для плавного пуска с адаптивным управлением.

2F - Время ускоренного пуска

Диапазон:	0 – 2000 миллисекунд	По умолчанию:	0000 миллисекунд
Описание:	Задаёт длительность ускоренного пуска. Значение 0 запрещает ускоренный пуск.		

2G - Ток ускоренного пуска

Диапазон:	100% - 700% ТПН	По умолчанию:	500%
Описание:	Задаёт уровень тока ускоренного пуска.		



ВНИМАНИЕ

При ускоренном пуске механическое оборудование подвергается высоким уровням крутящего момента. Перед использованием этой функции проверьте, что двигатель, нагрузка и муфты могут выдержать этот высокий крутящий момент.

2H – Режим останова

Опции:	Останов выбегом (по умолчанию) Плавн.сниж.У Адаптивное управление Тормоз
Описание:	Выбирает режим останова.

2I – Время останова

Диапазон:	0:00 - 4:00 (минут:секунд)	По умолчанию:	0 секунд
Описание:	Задает время для плавного останова двигателя с помощью ramпы снижения напряжения или адаптивного управления (XLR-8). Настраивает полное время останова при использовании торможения. Если установлен главный контактор, то он должен оставаться замкнутым до окончания времени останова. Настраивает полное время останова при использовании торможения.		

2J - Адаптивный профиль останова

Опции:	Раннее замедление Постоянное замедление (по умолчанию) Позднее замедление
Описание:	Выбирает, какой профиль EMX3 будет использовать для плавного останова с адаптивным управлением.

2K - Коэффициент адаптивного управления

Диапазон:	1% - 200%	По умолчанию:	75%
Описание:	Регулирует качество работы адаптивного управления. Эта настройка влияет на управление как пуском, так и остановом.		



ПРИМЕЧАНИЕ

Мы рекомендуем оставить настройку усиления в значении по умолчанию и изменять ее только в случае неудовлетворительной работы.

Если двигатель слишком быстро ускоряется или замедляется в конце пуска или останова, то увеличьте настройку усиления на 5%~10%. Если скорость двигателя флуктуирует при пуске или останове, то немного уменьшите настройку усиления.

2L - Тормозной момент

Диапазон:	20% - 100%	По умолчанию:	20%
Описание:	Настраивает величину тормозного момента, который EMX3 использует для замедления двигателя.		

2M - Время торможения

Диапазон:	1 - 30 (секунд)	По умолчанию:	1 секунда
Описание:	Задает длительность торможения постоянным током во время останова.		



ПРИМЕЧАНИЕ

Параметр 2M используется совместно с параметром 2I. Смотрите *Торможение постоянным током*, где приводится описание.

3 Автопуск/останов

EMX3 можно запрограммировать на автоматический пуск и останов, после указанной задержки или в указанное время суток. Автопуск и автоостанов можно настроить отдельно.

Работа автопуск/останов доступна только в дистанционном режиме. В местном режиме управления УПП игнорирует любые настройки автопуск/останов.



ВНИМАНИЕ

Таймер автозапуска имеет приоритет над всеми другими режимами управления. Двигатель может быть запущен без предупреждения.



ПРЕДУПРЕЖДЕНИЕ

Эту функцию не следует использовать вместе с дистанционным управлением по 2-проводной цепи.

УПП принимает команды пуска и останова от дистанционных входов или по сети последовательной связи. Для запрета местного или дистанционного управления используйте параметр 6Q.

Если автопуск разрешен и пользователь находится в системе меню, то автопуск станет активным после таймаута в меню (если за пять минут не обнаружено нажатия кнопок).

3А – Тип автозапуска

Опции:	Откл. (по умолчанию) Таймер	УПП не выполняет автопуск. УПП выполнит автопуск после задержки после очередного останова, как указано в параметре 3В.
	Часы	УПП выполнит автопуск во время, запрограммированное в параметре 3В.
Описание:	Выбирает, будет ли УПП выполнять автозапуск после указанной задержки, или в определенное время суток.	

3В - Автозапуск: Время

Диапазон:	0:01 - 24:00 (часов:минут)	По умолчанию:	1 минута
Описание:	Настройка времени для автозапуска УПП, в формате 24 часа.		

3С – Auto-Stop Type

Опции:	Откл. (по умолчанию) Таймер	УПП не выполняет автоостанов. УПП выполнит автоостанов после задержки после очередного пуска, как указано в параметре 3D.
	Часы	УПП выполнит автоостанов во время, запрограммированное в параметре 3D.
Описание:	Выбирает, будет ли УПП выполнять автоостанов после указанной задержки, или в определенное время суток.	

3D - Автостоп: Время

Диапазон:	0:01 - 24:00 (часов:минут)	По умолчанию:	1 минута
Описание:	Настройка времени для автоостанова УПП, в формате 24 часа.		

4 Защита настроек

Эти параметры определяют, когда активируются функции защиты УПП. Уставку активации для каждой функции защиты можно настроить согласно установке.

УПП реагирует на события защиты отключением, подачей предупреждения или записью события в журнал событий. Реакция определяется настройками Действие защиты *Операции защиты*. Реакцией по умолчанию является отключение.



ВНИМАНИЕ

Настройки защиты очень важны для безопасной работы УПП и двигателя. Отключение защиты подвергает риску поломки всю установку и это допустимо только в чрезвычайной ситуации.

4А, 4В - Максимальное время пуска

Максимальное время пуска - это максимальное время, когда ЕМХ3 пытается запустить двигатель. Если двигатель не переходит в режим работы через запрограммированное время, то пускатель отключается. Настройте на период немного дольше, чем нужно для обычного исправного пуска. Значение 0 отключает защиту по максимальному времени пуска.

Диапазон:	0:00 - 4:00 (минут:секунд)	По умолчанию:	20 секунд
Описание:	Параметр 4А настраивает время для основного двигателя, а параметр 4В (<i>Максимальное время пуска 2</i>) настраивает время для второго двигателя.		

4С - Минимальный ток

Диапазон:	0% - 100%	По умолчанию:	20%
Описание:	Настраивает уставку отключения по защите минимального тока, в процентах от тока полной нагрузки двигателя. Настройте на уровень между нормальным рабочим диапазоном двигателя и током намагничивания двигателя (холостой ход) (обычно 25% - 35% от тока полной нагрузки). Значение 0% отключает защиту минимального тока.		

4D - Задержка минимального тока

Диапазон:	0:00 - 4:00 (минут:секунд)	По умолчанию:	5 секунд
Описание:	Замедляет реакцию ЕМХ3 на минимальный ток, устраняя отключения из-за кратковременных флуктуаций.		

4E - Мгновенный максимальный ток

Диапазон:	80% - 600% ТПН	По умолчанию:	400%
Описание:	Настраивает уставку отключения по защите мгновенного максимального тока, в процентах от тока полной нагрузки двигателя.		

4F - Задержка мгновенного максимального тока

Диапазон:	0:00 - 1:00 (минут:секунд)	По умолчанию:	0 секунда
Описание:	Замедляет реакцию ЕМХ3 на максимальный ток, устраняя отключения из-за кратковременных флуктуаций максимального тока.		

4G - Чередувание фаз

Опции:	Любая последовательность (по умолчанию) Только прямая Только обратная		
Описание:	Выбирает, какое чередувание фаз УПП допускает при пуске. Во время предпусковых проверок пускатель определяет чередувание фаз на своих входах питания и отключается, если фактическое чередувание не соответствует выбранному варианту.		

4H - Дисбаланс тока

Диапазон:	10% - 50%	По умолчанию:	30%
Описание:	Настраивает уставку отключения по защите от дисбаланса тока.		

4I - Задержка дисбаланса тока

Диапазон:	0:00 - 4:00 (минут:секунд)	По умолчанию:	3 секунд
Описание:	Замедляет реакцию ЕМХ3 на дисбаланс тока, устраняя отключения из-за кратковременных флуктуаций.		

4J - Проверка частоты

Опции:	Не надо проверять Только пуск Пуск/Работа (по умолчанию) Только работа		
Описание:	Определяет, будет ли пускатель следить за отключением по частоте и когда.		

4K - Отклонение частоты

Опции:	± 2 Гц ± 5 Гц (по умолчанию) ± 10 Гц ± 15 Гц		
Описание:	Задаёт допуск УПП на отклонение частоты.		

4L - Задержка по частоте

Диапазон:	0:01 - 4:00 (минут:секунд)	По умолчанию:	1 секунда
Описание:	Замедляет реакцию ЕМХ3 на отклонение частоты, устраняя отключения из-за кратковременных флуктуаций.		



ПРИМЕЧАНИЕ

При снижении частоты сети ниже 35 Гц или возрастании выше 75 Гц происходит немедленное отключение УПП.



ВНИМАНИЕ

Длительная эксплуатация двигателя за пределами допустимого диапазона частоты может вызвать повреждение и преждевременный отказ.

4M - Задержка повторного пуска

Диапазон: 00:01 - 60:00 (минут:секунд) **По умолчанию:** 10 секунд
Описание: ЕМХ3 можно сконфигурировать на принудительную задержку между окончанием останова и началом следующего пуска. Во время ожидания очередного запуска на дисплее пульта производится обратный отсчет оставшегося до пуска времени.



ПРИМЕЧАНИЕ

Задержка перезапуска измеряется от окончания каждой операции останова. Изменения настройки задержки перезапуска вступают в силу после следующего останова.

4N - Проверка температуры двигателя

Опции: Не надо проверять (по умолчанию)
 Проверять
Описание: Выбирает, будет ли ЕМХ3 проверять температуру двигателя для выполнения успешного пуска. УПП проверяет расчетное значение температуры двигателя с учетом нагрева, исходя из данных предыдущего пуска. Разрешение пуска возможно лишь при условии достаточного охлаждения двигателя для совершения успешного пуска.

4O - Уровень короткого замыкания на землю

Диапазон: 20 мА - 50 А (21 значение) **По умолчанию:** 100 мА
Описание: Настраивает уставку отключения по защите от замыкания на землю.

4P – Задержка отказа земли

Диапазон: 0:01 - 4:00 (минут:секунд) **По умолчанию:** 3 секунд
Описание: Замедляет реакцию ЕМХ3 на сигнал замыкания на землю, устраняя отключения из-за кратковременных флуктуаций.



ПРИМЕЧАНИЕ

Защита замыкания на землю доступна только при установке платы RTD/PT100 и защиты замыкания на землю.

4Q – Зарезервирован

Этот параметр зарезервирован для внутреннего использования.

4R – Зарезервирован

Этот параметр зарезервирован для внутреннего использования.

4S – Зарезервирован

Этот параметр зарезервирован для внутреннего использования.

4T – Зарезервирован

Этот параметр зарезервирован для внутреннего использования.

5 Автосброс аварии

EMX3 можно запрограммировать на автоматический сброс некоторых отключений, что помогает минимизировать простои. Для автосброса отключения делятся на три категории в зависимости от опасности для УПП:

Группа	Отключения
A	Дисбаланс тока Потеря фазы Потеря мощности Частота
B	Минимальный ток Мгновенный максимальный ток Отключение по входу А Отключение по входу В
C	Перегрузка двигателя Отключения по температуре RTD/PT100 Термистор двигателя Перегрев радиатора

Другие отключения нельзя автоматически сбросить.

Эта функция идеальна для удаленных установок, использующих управление по 2-проводной цепи в режиме Дистанционный. Если 2-проводной сигнал пуска присутствует после автосброса, то EMX3В выполнит перезапуск.

5A - Настройка автосброса

Опции: Нет автосброса (по умолчанию)
Сброс группы А
Сброс групп А и В
Сброс групп А, В и С

Описание: Выбирает, какие отключения могут быть самосбрасываемыми.

5B - Максимальное число автосбросов

Диапазон: 1 - 5 **По умолчанию:** 1

Описание: Настройка числа автосбросов УПП, если в нем продолжаются отключения. Счетчик автосбросов увеличивается на 1 при каждом автосбросе УПП и уменьшается на 1 после каждого успешного цикла пуска/останова.

5C - Задержка сброса групп А и В

Диапазон: 0:05 - 15:00 (минут:секунд) **По умолчанию:** 5 секунд

Описание: Задаёт задержку между сбросом отключений группы А и группы В.

5D - Задержка сброса группы С

Диапазон: 5 - 60 (минут) **По умолчанию:** 5 минут

Описание: Задаёт задержку перед сбросом отключений группы С.

6 Входы

У EMX3 есть два программируемых входа, которые позволяют дистанционно управлять УПП. При необходимости два дополнительных входа имеются в плате расширения входов/выходов.

6A - Функция входа А

Опции: Выбор набора параметров (по умолчанию)

Отключ. по НР входу

EMX3 можно сконфигурировать с двумя разными наборами данных двигателя. Для использования данных второго двигателя параметр 6A нужно настроить в "Выбор набора параметров" и надо замкнуть С53, С54 при подаче команды пуска. При пуске EMX3 проверяет, какой набор данных использовать, и затем использует его для всего цикла пуска/останова. Вход А можно использовать для отключения УПП. Если параметр 6A настроен в "Отключ. по НР входу", то замыкание клемм С53, С54 отключает УПП.

Отключ. по НЗ входу	Если параметр 6А настроен на "Отключ. по НЗ входу", то размыкание цепи С53, С54 отключает УПП.
Выбор местное/дистанционное	Вход А можно использовать для выбора между местным и дистанционным управлением, вместо использования кнопки LCL/RMT (МЕСТНОЕ/ДИСТАНЦИОННОЕ) на панели. Если вход разомкнут, то УПП работает в местном режиме и им можно управлять с панели. Если вход замкнут, то УПП в режиме дистанционного управления. Кнопки START (ПУСК) и LCL/RMT (МЕСТНОЕ/ДИСТАНЦИОННОЕ) отключены и УПП будет игнорировать любую команду выбора Местный/Дистанционный по последовательному интерфейсу. Для использования входа А для выбора между местным и дистанционным управлением параметр 6Q нужно перевести в 'Мест./Дист. всегда' или 'Мест/Дист при откл.'
Аварийный пуск	В аварийном режиме УПП продолжает работать до останова, игнорируя все отключения и предупреждения (смотрите параметр 15С, где это описано). Замыкание С53, С54 активирует аварийный режим. Размыкание этой цепи завершает аварийный режим и ЕМХ3 останавливает двигатель.
Запрет работы УПП	ЕМХ3 можно отключить, подав сигнал на соответствующий вход управления. Разомкнутая цепь на С53, С54 отключает УПП. ЕМХ3 не будет реагировать на команды пуска. При работе УПП позволит двигателю остановиться с выбегом, игнорируя режим плавного останова, настроенный в параметре 2Н.
Толчок вперед	Включает толчковый режим в направлении вперед (работает только в дистанционном режиме).
Толчок назад	Включает толчковый режим в направлении назад (работает только в дистанционном режиме).

Описание: Выбор функции входа А.

6В – Вход А: Имя

Опции:	Вход отключения (по умолчанию) Низкое давление Высокое давление Отказ насоса Низкий уровень Высокий уровень	Нет потока Запрет работы УПП Регулятор ПЛК Вибрация
Описание:	Выбор сообщения, которое будет выведено на панель при подаче сигнала на вход А.	

6С – Вход А отключения

Опции:	Всегда активен (по умолчанию) Только эксплуатац. Только работа	Отключение может произойти в любой момент, когда УПП получает питание. Отключение может произойти, когда УПП выполняет работу, пуск или останов двигателя. Отключение может произойти, когда УПП поддерживает работу двигателя.
Описание:	Выбирает, когда может произойти отключение по входу.	

6D - Задержка отключения по входу А

Диапазон:	0:00 - 4:00 (минут:секунд)	По умолчанию:	0 секунда
Описание:	Задаёт задержку между активацией входа и отключением УПП.		

6E - Начальная задержка отключения по входу А

Диапазон:	00:00 - 30:00 (минут:секунд)	По умолчанию:	0 секунда
Описание:	Задаёт задержку для возможности отключения по входу. Начальная задержка отсчитывается от момента приема сигнала пуска. До истечения начальной задержки состояние входа игнорируется.		

6F, 6G, 6H, 6I, 6J – Отключ. вход В

Параметры 6F–6J конфигурируют работу входа В так же, как параметры 6А–6Е конфигурируют вход А. Смотрите Вход А, где это описано.

• 6F Вход В: <i>Функция</i>	(По умолчанию:	Отключ. по НР входу)
• 6G Вход В: <i>Имя</i>	(По умолчанию:	Вход отключения)
• 6H Вход В: <i>отключения</i>	(По умолчанию:	Всегда активен)
• 6I Вход В: <i>задержка отключения</i>	(По умолчанию:	0:00)
• 6J Вход В: <i>начальная задержка</i>	(По умолчанию:	0:00)

6K, 6L – Входы С и D

Параметры 6K и 6L задают функции входов С и D. Смотрите параметр 6А, где это описано

Входы С и D доступны только после установки платы расширения входов/выходов.

Опции:

- Выбор набора параметров
- Выбор местное/дистанционное
- Аварийный пуск
- Запрет работы УПП (N/C)
- Откл (по умолчанию)

6M - Нормальное состояние дистанционного сброса

Опции:	Нормально замкнут (по умолчанию) Нормально разомкнутый
Описание:	Выбирает конфигурацию входа дистанционного сброса ЕМХ3 (клеммы С41, С42) - нормально разомкнутый или замкнутый.

6N - Отключение по аналоговому входу

При необходимости на ЕМХ3 можно установить аналоговый вход. Внешнее устройство может активировать аналоговый вход для отключения УПП согласно внешним условиям.

Опции:	Без отключения (по умолчанию) Откл. выше уставки Откл. ниже уставки
Описание:	Выбирает действие УПП для сигнала аналогового входа.

6O - Диапазон аналогового входа

Опции:	0-10 В (по умолчанию) 2-10 В
Описание:	Выбирает шкалу аналогового входа.

6P - Уставка аналогового отключения

Диапазон:	0% - 100%	По умолчанию:	50%
Описание:	Настройка уровня сигнала, при котором происходит отключение по аналоговому входу, в процентах от максимального сигнала на входе.		

6Q - Местное/Дистанционное

Опции:	Мест./Дист. всегда	Кнопка LCL/RMT (МЕСТНОЕ/ДИСТАНЦИОННОЕ) всегда разрешена.
	Мест/Дист при откл.	Кнопка LCL/RMT (МЕСТНОЕ/ДИСТАНЦИОННОЕ) разрешена, когда пускатель отключен.
	Только местное управление	Все дистанционные входы запрещены.
	Только дистанционное	Кнопки местного управления (START

управление

**(ПУСК), RESET (СБРОС), LCL/RMT
(МЕСТНОЕ/ДИСТАНЦИОННОЕ)**
запрещены.

Описание: Выбирает, когда кнопку **LCL/RMT (МЕСТНОЕ/ДИСТАНЦИОННОЕ)** можно использовать для переключения между местным и дистанционным управлением, и разрешает или запрещает кнопки местного управления и входы дистанционного управления.
Кнопка **STOP (ОСТАНОВ)** на панели всегда разрешена.



ПРЕДУПРЕЖДЕНИЕ

Кнопка **STOP (ОСТАНОВ)** на панели всегда разрешена. При использовании дистанционного управления с двухпроводной цепью УПП выполняет перезапуск, если дистанционные входы пуска/останова и сброса по-прежнему включены.

6R - Связь - дистанционное управление

Опции: Запрет управления в RMT
Вкл.упр.в дист.реж. (по умолчанию)

Описание: Выбирает, будет ли пускатель принимать команды Пуск и Останов по входу последовательной связи при работе в режиме дистанционного управления. Команды Сброс, Принуд. отключение по связи и Управление мест/дист всегда разрешены.

7 Выходы

У EMX3 есть три программируемых выхода, которые можно использовать для подачи сигналов о разных условиях работы на внешнее оборудование. На плате расширения входов/выходов есть три дополнительных выхода.

7A - Реле А: Функция

Опции:	Откл. Главный контактор (по умолчанию)	Реле А не используется Реле замыкается, когда EMX3 получает команду пуска, и остается замкнутым, пока на двигатель подается питание.
	Работа	Реле замыкается, когда пускатель переходит в состояние работы.
	Отключение	Реле замыкается при отключении УПП (смотрите параметры 16A по 16X).
	Предупреждение	Реле замыкается, когда УПП подает предупреждение (смотрите параметры 16A по 16X).
	Сигнал пониженного тока	Реле замыкается, когда при работе двигателя активируется сигнал о пониженном токе (смотрите параметр <i>7MSигнал пониженного тока</i>).
	Сигнал повышенного тока	Реле замыкается, когда при работе двигателя активируется сигнал о повышенном токе (смотрите параметр <i>7NSигнал повышенного тока</i>).
	Сигнал температуры двигателя	Реле замыкается, когда активируется сигнал перегрева двигателя (смотрите параметр <i>7О Сигнал температуры двигателя</i>).
	Отключение по входу А	Реле замыкается, когда вход А активируется для отключения УПП.
	Отключение по входу В	Реле замыкается, когда вход В активируется для отключения УПП.
	Перегрузка двигателя	Реле замыкается, когда пускатель выполняет отключение по перегрузке двигателя.
	Дисбаланс тока	Реле замыкается, когда пускатель выполняет отключение по дисбалансу тока.
	Минимальный ток	Реле замыкается, когда пускатель выполняет отключение по минимальному току.
	Мгновенный максимальный ток	Реле замыкается, когда пускатель выполняет отключение по мгновенному максимальному току.

Частота	Реле замыкается, когда пускатель выполняет отключение по частоте.
КЗ на землю	Реле замыкается, когда пускатель выполняет отключение по току замыкания на землю.
Перегрев радиатора	Реле замыкается, когда пускатель выполняет отключение по перегреву радиатора.
Потеря фазы	Реле замыкается, когда пускатель выполняет отключение по потере фазы.
Термистор двигателя	Реле замыкается, когда пускатель выполняет отключение по термистору двигателя.
Переключающий контактор	Реле замыкается, когда рампа тока высокого сопротивления ротора достигла полного напряжения, позволяя использовать двигатель с фазным ротором.
Мин.напряжение	Не доступно для ЕМХ3.
Готов	Реле замыкается, когда УПП находится в состоянии готовности.

Описание: Выбор функции реле А (нормально разомкнут).

7B - Реле А: задержка замыкания

Диапазон:	0:00 - 5:00 (минут:секунд)	По умолчанию:	0 секунда
Описание:	Настройка задержки для замыкания реле А.		

7C - Реле А: задержка размыкания

Диапазон:	0:00 - 5:00 (минут:секунд)	По умолчанию:	0 секунда
Описание:	Задаёт задержку для повторного размыкания реле А.		

7D~7L – Релейные выходы В, С, D, Е, F

Параметры 7D~7L конфигурируют работу реле В, С, D, Е и F так же, как параметры 7A~7C конфигурируют реле А. Смотрите *Реле А: Функция*, где это описано.

Реле В - это реле с перекидным контактом.

- 7D Реле В: Функция **По умолчанию:** Работа
- 7E Реле В: задержка замыкания
- 7F Реле В: задержка размыкания

Реле С - это реле с перекидным контактом.

- 7G Функция реле С **По умолчанию:** Отключение
- 7H Реле С: задержка замыкания
- 7I Реле С: задержка размыкания

Реле D, Е и F доступны только после установки платы расширения входов/выходов. Эти реле не поддерживают задержки включения и отключения и на поддерживают функцию 'Переключающий контактор'. Контакты реле D нормально замкнуты, реле Е и F нормально разомкнуты.

- 7J Реле D: функция **По умолчанию:** Откл.
- 7K Реле Е: функция **По умолчанию:** Откл.
- 7L Реле F: функция **По умолчанию:** Откл.

7M - Сигнал о пониженном токе

В ЕМХ3 о пониженном и повышенном токе для заблаговременного предупреждения о ненормальной работе оборудования. Эти сигналы можно настроить так, чтобы они во время эксплуатации указывали на ненормальный уровень тока — между нормальным рабочим уровнем и уровнями защитного отключения (минимальный ток и мгновенная перегрузка по току). Сигналы о пониженном и повышенном токе можно через программируемые выходы передать на внешнее оборудование.

Сигналы сбрасываются, когда ток возвращается в область нормальной работы более чем на 10% от запрограммированного значения тока.

Диапазон:	1% - 100% ТПН	По умолчанию:	50%
Описание:	Настраивает уровень, при котором появляется сигнал низкого тока, в процентах от тока полной нагрузки двигателя.		

7N - Сигнал о повышенном токе

Диапазон:	50% - 600% ТПН	По умолчанию:	100%
Описание:	Настраивает уровень, при котором появляется сигнал высокого тока, в процентах от тока полной нагрузки двигателя.		

7O - Сигнал температуры двигателя

В EMX3 есть сигнал температуры двигателя для заблаговременного предупреждения о нештатной работе. Сигнал может указывать, что двигатель работает при температуре выше нормальной, но ниже предела перегрева. Сигнал можно вывести на внешнее оборудование с помощью одного из программируемых выходов.

Диапазон:	0% - 160%	По умолчанию:	80%
Описание:	Настраивает уровень, при котором появляется сигнал температуры двигателя, в процентах от макс. температуры двигателя.		

7P - Аналоговый выход А

Опции:	Ток (%ТПН) (по умолчанию) Двиг: Темпер.(%)	Ток в процентах от номинального тока двигателя. Температура двигателя в процентах от максимально допустимой температуры двигателя.
	Двиг: кВт (%)	Измеренная мощность двигателя, в процентах от максимальной мощности в кВт.
	Двиг: кВА (%)	Измеренная реактивная мощность двигателя, в процентах от максимальной мощности в кВА.
	Двиг.: cos фи	Коэффициент мощности двигателя, измеренный УПП.

Измеренная мощность двигателя в кВт:	$\sqrt{3}$ x средний ток x номинальное напряжение сети x измеренный коэффициент мощности
Максимальная мощность двигателя в кВт:	$\sqrt{3}$ x ТПН двигателя x номинальное напряжение сети. Коэффициент мощности pf принят равным 1.
Измеренная реактивная мощность двигателя кВА:	$\sqrt{3}$ x средний ток x номинальное напряжение сети
Максимальная реактивная мощность двигателя кВА:	$\sqrt{3}$ x ТПН двигателя x номинальное напряжение сети

Описание: Выбор информации, выводимой на аналоговый выход.

7Q - Аналоговый выход А: шкала

Диапазон:	0-20 мА 4-20 мА (по умолчанию)
Описание:	Выбор диапазона для аналогового выхода.

7Q - Максимум аналогового выхода А

Диапазон:	0% - 600%	По умолчанию:	100%
Описание:	Калибровка верхнего предела аналогового выхода согласно измеряемому сигналу внешнего измерительного прибора.		

7S - Минимум аналогового выхода А

Диапазон:	0% - 600%	По умолчанию:	0%
Описание:	Калибровка нижнего предела аналогового выхода согласно измеряемому сигналу внешнего измерительного прибора.		

7T, 7U, 7V, 7W – Аналоговый выход В

Параметры 7T~7W конфигурируют работу *Аналоговый выход В* так же, как параметры 7P~7S конфигурируют аналоговый выход А. Смотрите *Аналоговый выход А*, где это описано.

Выход В доступен только после установки платы расширения входов/выходов.

8 Дисплей

Эти параметры позволяют сконфигурировать панель согласно конкретным потребностям пользователя.

8A – Language

Опции:	English (по умолчанию) Chinese Español Deutsch	Português Français Italiano Русский
Описание:	Задаёт, на каком языке панель показывает сообщения и подсказки.	

8B, 8C – Кнопка F1 и F2: Действие

Опции:	Нет Настр. автозап./ост. Толчок вперед Толчок назад
Описание:	Selects the function of the F1 and F2 buttons on the keypad.



ПРИМЕЧАНИЕ

Для использования кнопок F1 и F2 не нужен код доступа. Пользователи могут вызвать эти функции независимо от настройки параметра 15B *Блокировка настройки*.

8D - Отображение A или кВт

Опции:	Ток (по умолчанию) Двигатель: кВт
Описание:	Выбор отображения в главном окне EMX3 тока (амперы) или мощности двигателя (кВт).

8E, 8F, 8G, 8H – Программируемый пользователем экран

Опции:	Пусто	В выбранную зону не выводится никаких данных, что позволяет просматривать длинные сообщения без "перекрытия".
	Состояние пускателя (по умолчанию)	Рабочее состояние пускателя (пуск, работа, останов или отключение). Доступно только для верхнего левого и нижнего левого положений на экране.
	Двигатель: Ток Двиг.: cos фи	Средний ток, измеренный по трем фазам. Коэффициент мощности двигателя, измеренный УПП.
	Частота сети Двигатель: кВт	Средняя частота, измеренная по трем фазам. Рабочая мощность двигателя в кВт.
	Двигатель: л.с.	Рабочая мощность двигателя в лошадиных силах.
	Температура двигателя	Температура двигателя, вычисленная по тепловой модели.
	кВтч	Энергия в кВтч, полученная двигателем от УПП.
	Наработка в часах	Число часов, когда двигатель работал от УПП.
	Аналоговый вход	Уровень аналогового входа A (смотрите параметры 6N-6P). Эта настройка доступна только если установлена плата расширения входов/выходов.
Описание:	Выбирает, какая информация будет отображаться на программируемом экране дисплея.	

- | | | |
|----------------------------|----------------------|---------------------|
| • 8E Экран - сверху слева | По умолчанию: | Состояние пускателя |
| • 8F Экран - сверху справа | По умолчанию: | Пусто |
| • 8G Экран - снизу слева | По умолчанию: | Наработка в часах |
| • 8H Экран - снизу справа | По умолчанию: | Аналоговый вход |

8I - Выбор индикации в виде графиков

EMX3 может в реальном времени строить график для просмотра поведения важных рабочих параметров.

Опции:	Ток (%ТПН) (по умолчанию)	Ток в процентах от номинального тока двигателя.
---------------	---------------------------	---

Двиг: Темпер.(%)	Температура двигателя в процентах от максимально допустимой температуры двигателя.
Двиг: кВт (%)	Измеренная мощность двигателя, в процентах от максимальной мощности в кВт.
Двиг: кВА (%)	Измеренная реактивная мощность двигателя, в процентах от максимальной мощности в кВА.
Двиг.: cos фи	Коэффициент мощности двигателя, измеренный УПП.

Измеренная мощность двигателя в кВт:	$\sqrt{3} \times \text{средний ток} \times \text{номинальное напряжение сети} \times \text{измеренный коэффициент мощности}$
Максимальная мощность двигателя в кВт:	$\sqrt{3} \times \text{ТПН двигателя} \times \text{номинальное напряжение сети. Коэффициент мощности } \rho_f \text{ принят равным 1.}$
Измеренная реактивная мощность двигателя кВА:	$\sqrt{3} \times \text{средний ток} \times \text{номинальное напряжение сети}$
Максимальная реактивная мощность двигателя кВА:	$\sqrt{3} \times \text{ТПН двигателя} \times \text{номинальное напряжение сети}$

Описание: Выбор информации, отображаемой на графиках.

8J – Время графика

Опции:	10 секунд (по умолчанию)	10 минут
	30 секунд	30 минут
	1 минута	1 час
	5 минут	

Описание: Задаёт период времени графика. График будет последовательно заменять старые данные новыми.

8K - Максимум графика

Диапазон:	0% – 600%	По умолчанию:	400%
Описание:	Настраивает верхний предел графика рабочих параметров.		

8L - Минимум графика

Диапазон:	0% – 600%	По умолчанию:	0%
Описание:	Настраивает нижний предел графика рабочих параметров.		

8M - Калибровка тока

Диапазон:	85% - 115%	По умолчанию:	100%
Описание:	Калибровка цепей измерения тока УПП для соответствия показаниям внешнего измерительного прибора. Нужную настройку определите по следующей формуле:		

$$\text{Калибровка (\%)} = \frac{\text{Ток, показанный на дисплее EMX3}}{\text{Ток, измеренный внешним прибором}}$$

$$\text{например, } 102\% = \frac{66\text{A}}{65\text{A}}$$



ПРИМЕЧАНИЕ

Эта регулировка влияет на все функции и защиты на основе тока.

8N - Номинальное напряжение сети

Диапазон:	100 – 690 В	По умолчанию:	400 В
Описание:	Настройка номинального сетевого напряжения для функций индикации панели. Значение используется для расчета активной и реактивной (кВА) мощности двигателя, но не влияет на управление или защиту двигателя в EMX3.		

8O Зарезервирован

Описание: Этот параметр зарезервирован для использования в будущем.

9 Данные двигателя 2

EMX3 может поддерживать два разных набора параметров для пуска и останова двигателя.

- При работе EMX3 с двумя двигателями (например, в конфигурации основной-резервный) используйте параметр 9A для выбора двойной тепловой модели и настройте параметры 9B–9E для второго двигателя.
- При работе EMX3 с двумя разными наборами параметров для одного двигателя (для двухскоростных двигателей или установок с разными режимами пуска) используйте параметр 9A для выбора одной тепловой модели и настройте нужные профили пуска и останова в параметрах 10A~10G. УПП будет игнорировать параметры 9B~9E и будет использовать настройки для основного двигателя.

Для выбора второго набора параметров двигателя программируемый вход следует сконфигурировать на выбор набора параметров (параметры 6A и 6F) и вход должен быть активным, когда УПП принимает сигнал пуска.



ПРИМЕЧАНИЕ

Вы можете выбрать используемый набор параметров только когда УПП остановлен.

9A - Двойная тепловая модель

Опции: Одинарное (по умолчанию)
Двойное

Описание: Активирует режим двух тепловых моделей. Двойная тепловая модель нужна только если EMX3 управляет двумя физически разными двигателями.

9B - ТПН двигателя 2

Диапазон: Зависит от модели

Описание: Задаёт ток полной нагрузки второго двигателя.

9C - Время блокировки ротора 2

Диапазон: 0:01 - 2:00 (минут:секунд)

По умолчанию: 10 секунд

Описание: Настраивает максимальное время, когда двигатель из холодного состояния может получать ток заторможенного ротора до перегрева. Настройте согласно паспорту двигателя.

9D - Ток заблокированного ротора 2

Диапазон: 400% - 1200% ТПН

По умолчанию: 600%

Описание: Задаёт ток заблокированного ротора подключенного двигателя в процентах от тока полной нагрузки. Настройте согласно паспорту двигателя.

9E - Сервис-фактор двигателя 2

Диапазон: 100% - 130% ТПН

По умолчанию: 105%

Описание: Настройка сервис-фактора второго двигателя.

10 Реж. пуска/остан. 2

10A - Режим пуска 2

Опции: Неизмен. ток (по умолчанию)
Адаптивное управление

Описание: Выбирает режим плавного пуска.

10B - Время пуска по рампе 2

Диапазон: 1 - 180 (секунд)

По умолчанию: 10 секунд

Описание: Задаёт полное время пуска для пуска с адаптивным управлением или время ramпы для пуска с ramпой тока (от начального тока до предела тока).

10С - Начальный ток 2

Диапазон:	100% - 600%	По умолчанию:	350%
Описание:	Задает уровень начального пускового тока для пуска по рампе тока в процентах от тока полной нагрузки двигателя. Настройте так, чтобы двигатель начал ускоряться сразу же после активации пуска. Если пуск с рампой тока не нужен, настройте начальный ток равным пределу тока.		

10D - Предел тока 2

Диапазон:	100% - 600% ТПН	По умолчанию:	350%
Описание:	Настраивает предел тока для режимов плавного пуска с ограничением тока и рампой тока в процентах от тока полной нагрузки двигателя.		

10E - Адаптивный профиль пуска 2

Опции:	Раннее ускорение Постоянное ускорение (по умолчанию) Позднее ускорение		
Описание:	Выбирает, какой профиль EMX3 будет использовать для плавного пуска с адаптивным управлением.		

10F - Время ускоренного пуска 2

Диапазон:	0 - 2000 (миллисекунд)	По умолчанию:	0000 миллисекунд
Описание:	Задает длительность ускоренного пуска. Значение 0 запрещает ускоренный пуск.		

10G - Ток ускоренного пуска 2

Диапазон:	100% - 700% ТПН	По умолчанию:	500%
Описание:	Задает уровень тока ускоренного пуска.		

10H – Режим останова 2

Опции:	Останов выбегом (по умолчанию) Плавн.сниж.У Адаптивное управление Тормоз		
Описание:	Выбирает режим останова.		

10I - Время останова 2

Диапазон:	0:00 - 4:00 (минут:секунд)	По умолчанию:	0 секунда
Описание:	Задает время останова		

10J - Адаптивный профиль останова 2

Опции:	Раннее замедление Постоянное замедление (по умолчанию) Позднее замедление		
Описание:	Выбирает, какой профиль EMX3 будет использовать для плавного останова с адаптивным управлением.		

10K - Коэффициент адаптивного управления 2

Диапазон:	1% - 200%	По умолчанию:	75%
Описание:	Регулирует качество работы адаптивного управления. Эта настройка влияет на управление как пуском, так и остановом.		

10L - Тормозной момент 2

Диапазон:	20% - 100%	По умолчанию:	20%
Описание:	Настраивает величину тормозного момента, который EMX3 использует для замедления двигателя.		

10M - Время торможения 2

Диапазон:	1 - 30 (секунд)	По умолчанию:	1 секунда
Описание:	Задаёт длительность торможения постоянным током во время останова.		

II Температуры RTD

На EMX3 есть один вход RTD/PT100 и его можно оснастить ещё 6 входами RT100, установив плату RTD/PT100 и защиты К.З. на землю. Входы могут отключать УПП, когда температура превысит назначенную уставку, и для каждого входа можно задать разные уставки.

Входы RT100 В ~ G доступны, только если установлена плата RTD/PT100 и защиты от замыкания на землю.

Диапазон:	0 - 250 ° C	По умолчанию:	50 ° C
Описание:	Настраивает уставки отключения для входов RTD/PT100.		
	<ul style="list-style-type: none"> • 11A Откл. темп. RTD A • 11B Откл. темп. RTD B • 11C Откл. темп. RTD C • 11D Откл. темп. RTD D • 11E Откл. темп. RTD E • 11F Откл. темп. RTD F • 11G Откл. темп. RTD G 		

I2 Коллектор. двиг.

Эти параметры позволяют сконфигурировать УПП для работы с двигателем с контактными кольцами.

12A, 12B – Данные ramпы двигателя 1 и двигателя 2

Опции:	Одна ramпа (по умолчанию) Две ramпы
Описание:	Выбирает профиль ramпы тока для плавного пуска - одинарный или двойной. Настройте одиночную ramпу для асинхронных двигателей с короткозамкнутым ротором, или двойную ramпу для асинхронных двигателей с фазным ротором (с контактными кольцами). Параметр 12A выбирает конфигурацию ramпы для основного двигателя, а параметр 12B выбирает конфигурацию ramпы для второго двигателя.

12C - Время переключения

Диапазон:	100 - 500 (миллисекунд)	По умолчанию:	150 миллисекунд
Описание:	Настройка задержки между замыканием реле резистора ротора и началом ramпы низкого сопротивления. Настройте так, чтобы у контактора был запас времени для замыкания, но двигатель не замедлялся. Параметр 12C применяется только если параметр 12A или 12B настроен в 'Двойная ramпа', и выходное реле настроено в 'Переключающий контактор'.		

12D – Торм. коллектора

Диапазон:	10% - 90%	По умолчанию:	50%
Описание:	Задаёт уровень проводимости при замыкании резистора ротора в процентах от полной проводимости. Настройте так, чтобы не было импульса тока, но двигатель сохранил достаточно скорости для правильного пуска.		

15 Усиленное

15A - Код доступа

Диапазон: 0000 - 9999 **По умолчанию:** 0000

Описание: Настройка кода доступа для доступа к ограниченным разделам меню. С помощью кнопок ◀ и ▶ выберите изменяемую цифру и измените ее значение с помощью кнопок ▲ и ▼.



ПРИМЕЧАНИЕ

В случае утери кода доступа обращайтесь к вашему поставщику за главным кодом доступа, который позволит вам запрограммировать новый код доступа.

15B - Блокир.настройки

Опции: Чтение/запись (по умолчанию) Позволяет пользователям изменять значения параметров в меню программирования.
Только чтение Запрещает пользователям изменять значения параметров в меню программирования. Значения параметров все же можно просматривать.

Описание: Задает, можно ли с панели изменять параметры в меню программирования.



ПРИМЕЧАНИЕ

Изменения значения параметра Блокировка настроек вступают в силу только после закрытия меню программирования.

15C - Аварийный пуск

Опции: Запрет (по умолчанию)
Разрешение

Описание: Выбор в УПП разрешения работы в аварийном режиме. В аварийном режиме УПП запускает двигатель (если он еще не работает) и продолжает работать до завершения аварийного режима, игнорируя команды останова и отключения.
Аварийный режим управляется с программируемого входа.



ВНИМАНИЕ

Не рекомендуется длительно использовать аварийный режим работы. Режим аварийной работы может снизить ресурс УПП, так как все защиты и отключения запрещены. Эксплуатация УПП в режиме 'Аварийный пуск' отменяет гарантию на изделие.

15D - Работа с КЗ тиристора

Опции: Только 3-фазн.упр. (по умолчанию)
PowerThrough

Описание: Выберите, разрешит ли УПП работу в режиме PowerThrough, если возникли неполадки в одной фазе УПП. Для ответственных систем и непрерывных процессов УПП может продолжить работу с управлением двигателем по двум фазам.

- PowerThrough можно использовать только в устройствах плавного пуска с внутренним шунтированием.
- Функция PowerThrough доступна только при последовательном подключении пускателя. Если УПП подключено внутри треугольника, то функция PowerThrough не работает.
- PowerThrough остается активной, пока вновь не будет выбран 'Только 3-фазное управление'.

Короткое замыкание тиристора или внутри шунтирующего контактора приводит к отключению УПП по условию 'замыкание Lx-Tx'. Если разрешен PowerThrough, то отключение можно сбросить и при последующих пусках будет использовать режим PowerThrough с управлением по двум фазам; однако при этом будут доступны не все функции. В этом режиме будем мигать светодиод отключения, а на дисплее будет сообщение '2 ФАЗА-повреж.КУВ'.



ВНИМАНИЕ

PowerThrough использует технологию 2-фазного плавного пуска и нужно особое внимание при выборе номиналов автоматических выключателей и защиты. Обратитесь к местному поставщику за консультацией.

**ВНИМАНИЕ**

Пускатель отключается по "Замыкание Lx-Tx" при первой попытке пуска после подачи питания управления. Функция PowerThrough не работает, если питание управление отключалось и включалось между пусками.

Функция PowerThrough не поддерживает адаптивное управление плавным пуском или остановом. В режиме PowerThrough EMX3 выбирает пуск с ограничением тока и плавный останов с рампой напряжения за период времени. Если включена функция PowerThrough, параметры 2C и 2D нужно настроить соответственно.

15E - Момент толчков

EMX3 может подталкивать двигатель на пониженной скорости, что позволяет точно позиционировать ремни и маховики. Точки можно подавать в направлении вперед или назад.

Диапазон: 20% - 100% **По умолчанию:** 50%
Описание: Настройка предела тока для толчкового режима.

16 Операции защиты

Эти параметры определяют, как УПП будет реагировать на разные события защиты. При необходимости УПП может отключиться, подать предупреждение, либо игнорировать разные события защиты. Все события защиты записываются в журнал событий. Действием по умолчанию для всех защит является отключение УПП.

Защиты 16N *Короткое замыкание на землю* и 16P~16U *RTD/PT100* доступны, только если установлена плата RTD/PT100 и защиты от замыкания на землю.

**ВНИМАНИЕ**

Отмена защиты может представлять риск для пускателя и двигателя, это можно делать только в чрезвычайном случае.

16A~16X – Операции защиты

Опции: Отключ. пускателя (по умолчанию)
Предупр. и журнал
Только журнал

Описание: Выбирает действие УПП для каждой функции защиты.

- 16A *Перегрузка двигателя*
- 16B *Максимальное время пуска*
- 16C *Минимальный ток*
- 16D *Мгновенный максимальный ток*
- 16E *Дисбаланс тока*
- 16F *Частота*
- 16G *Вход А отключения*
- 16H *Вход отключ. В*
- 16I *Термистор двигателя*
- 16J *Таймаут связи*
- 16K *Отключение по связи с сетью*
- 16L *Перегрев радиатора*
- 16M *Батарея/часы*
- 16N *Короткое замыкание на землю*
- 16O~16U *Перегрев RTD A~G*
- 16V *Зарезервирован*
- 16W *Зарезервирован*
- 16X *Упр. низк.напряж.*

20 Ограничен.

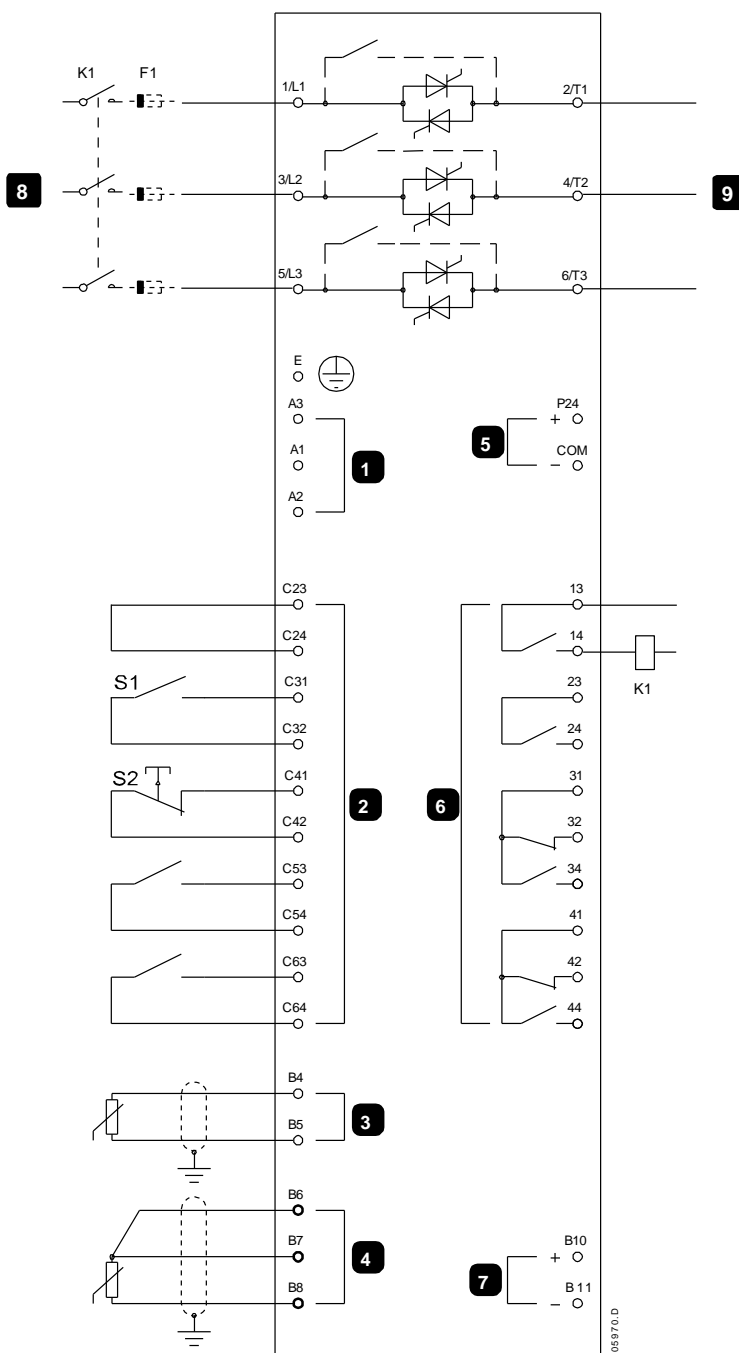
Эти параметры ограничены только для применения на заводе и недоступны для пользователя.

II Примеры применений

II.1 Установка с главным контактором

EMX3 установлен с главным контактором (на категорию применения AC3). Напряжение управления должно подаваться с входной стороны контактора.

Главный контактор управляется выходом EMX3 "Главный контактор", который по умолчанию назначен на выходное реле А (клеммы 13, 14).



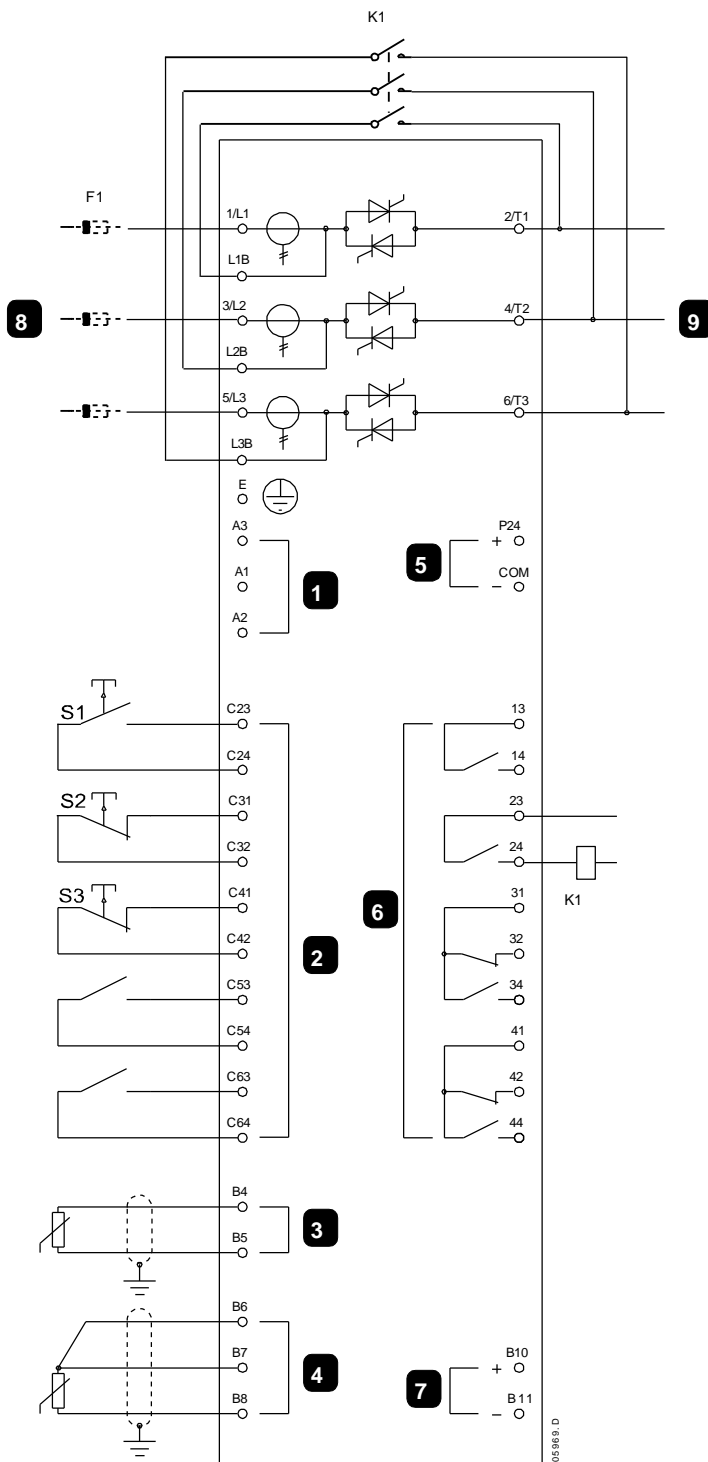
1	Напряжение управления (зависит от модели)
2	Входы дистанционного управления
3	Вход термистора двигателя
4	Вход RTD/PT100
5	Выход +24 В
6	Релейные выходы
7	Аналоговый выход
8	Трёхфазное питание
9	Клеммы двигателя
K1	Главный контактор
F1	Полупроводниковые предохранители (опционно)
S1	Контакт пуска/останова
S2	Контакт сброса
13, 14	Релейный выход А
23, 24	Релейный выход работы
31, 32, 34	Релейный выход В
41, 42, 44	Релейный выход С

Настройки параметра

- Параметр 7A Реле А: Функция
 - Выберите 'Главный контактор' - назначает функцию главного контактора релейному выходу А (настройка по умолчанию).

11.2 Установка с внешним шунтирующим контактором

EMX3 установлен с внешним шунтирующим контактором (на категорию применения AC1). Шунтирующий контактор управляется с выхода работы EMX3 (клеммы 23, 24).



1	Напряжение управления (зависит от модели)
2	Входы дистанционного управления
3	Вход термистора двигателя
4	Вход RTD/PT100
5	Выход +24 В
6	Релейные выходы
7	Аналоговый выход
8	Трёхфазное питание
9	Клеммы двигателя
K1	Шунтирующий контактор (внешний)
F1	Полупроводниковые предохранители (опционно)
S1	Контакт пуска
S2	Контакт останова
S3	Контакт сброса
13, 14	Релейный выход А
23, 24	Релейный выход работы
31, 32, 34	Релейный выход В
41, 42, 44	Релейный выход С

Настройки параметра

- Не нужно никаких специальных настроек.

11.3 Работа в аварийном режиме

В штатном режиме работы ЕМХ3 управляется дистанционным сигналом по 2-проводной цепи (клеммы С31, С32).

Аварийный режим управляется 2-проводной цепью, подключенной ко входу А (клеммы С53, С54). Замыкание входа А заставляет ЕМХ3 поддерживать работу двигателя и игнорировать некоторые условия отключения.



ПРИМЕЧАНИЕ

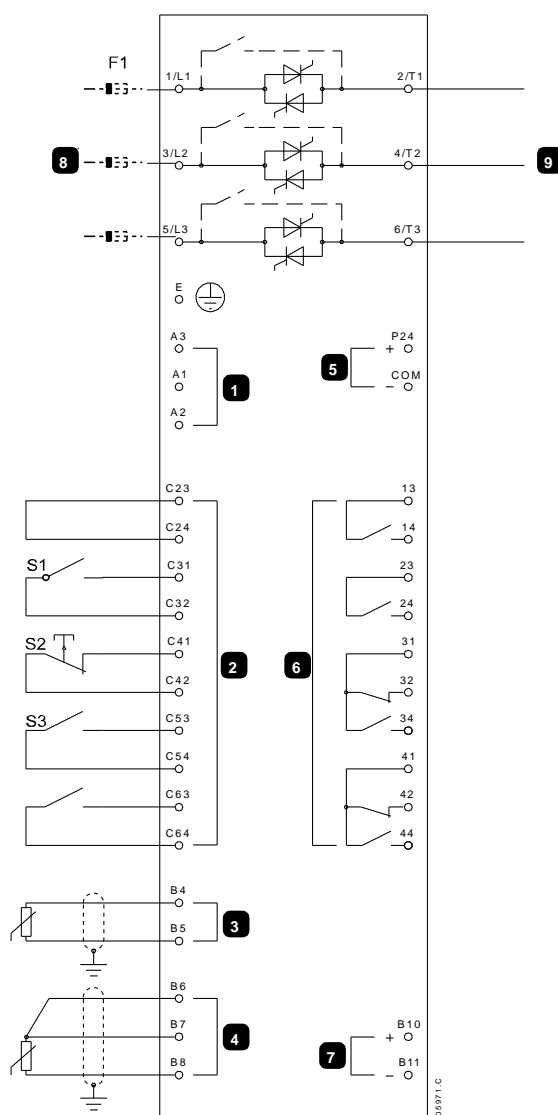
Хотя аварийная работа удовлетворяет функциональным требованиям режима пожара, AuCom не рекомендует использовать ее в ситуациях, в которых нужно провести испытания и (или) обеспечить совместимость с конкретными стандартами, для которых нет сертификации.



ВНИМАНИЕ

Не рекомендуется длительно использовать аварийный режим работы. Режим аварийной работы может снизить ресурс УПП, так как все защиты и отключения запрещены.

Эксплуатация УПП в режиме 'Аварийный пуск' отменяет гарантию на изделие.



1	Напряжение управления (зависит от модели)
2	Входы дистанционного управления
3	Вход термистора двигателя
4	Вход RTD/PT100
5	Выход +24 В
6	Релейные выходы
7	Аналоговый выход
8	Трёхфазное питание
9	Клеммы двигателя
S1	Контакт пуска/останова
S2	Контакт сброса
S3	Контакт аварийного режима
F1	Полупроводниковые предохранители (опционно)
13, 14	Релейный выход А
23, 24	Релейный выход работы
31, 32, 34	Релейный выход В
41, 42, 44	Релейный выход С

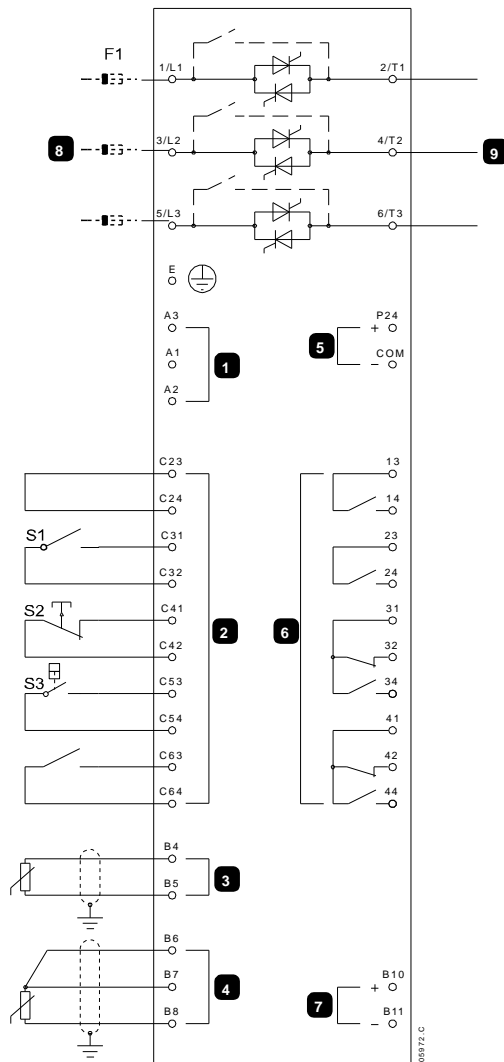
Настройки параметра

- Параметр 6А *Функция входа А*
 - Выбор 'Аварийный пуск' - назначает входу А функцию аварийного режима.
- Параметр 15С *Аварийный режим*
 - Выбор 'Разрешение' - разрешает работу аварийного режима.

11.4 Вспомогательная цепь отключения

В штатном режиме работы EMX3 управляется дистанционным сигналом по 2-проводной цепи (клеммы C31, C32).

Вход А (клеммы C53, C54) подключен к цепи внешнего отключения (например, к реле тревоги низкого давления для насосной системы). При активации внешней цепи УПП отключается, что останавливает двигатель.



1	Напряжение управления (зависит от модели)
2	Входы дистанционного управления
3	Вход термистора двигателя
4	Вход RTD/PT100
5	Выход +24 В
6	Релейные выходы
7	Аналоговый выход
8	Трёхфазное питание
9	Клеммы двигателя
S1	Контакт пуска/останова
S2	Контакт сброса
S3	Вспомогательный контакт отключения
F1	Полупроводниковые предохранители (опционно)
13, 14	Релейный выход А
23, 24	Релейный выход работы
31, 32, 34	Релейный выход В
41, 42, 44	Релейный выход С

Настройки параметра

- Параметр 6А *Функция входа А*
 - Выбор 'Отключ. по НР входу'. Назначает входу А функцию вспомогательного отключения (Н/Р).
- Параметр 6В *Сообщение входа А*
 - Выберите имя, например, Низкое давление. Назначьте имя входу А.
- Параметр 6С *Вход А отключения*
 - Настройте согласно вашим требованиям. Например, 'Только работа' разрешает работу входа отключения только во время работы УПП.
- Параметр 6D *Задержка отключения по входу А*
 - Настройте согласно вашим требованиям. Установите задержку между включением входа и отключением УПП.
- Параметр 6Е *Начальная задержка отключения по входу А*
 - Настройте примерно на 120 секунд. Блокирует срабатывание входа аварийного отключения на 120 секунд после сигнала пуска. Это позволяет повысить давление в трубопроводе и временно не реагировать на сигнал о низком давлении.

11.5 Торможение постоянным током с внешним датчиком нулевой скорости

В случае нагрузок, которые могут изменяться между циклами торможения, предпочтительна установка внешнего датчика нулевой скорости EMX3 для отключения торможения при полной остановке двигателя. Этот метод управления обеспечивает, что торможение EMX3 будет всегда отключено после остановки двигателя, что устраняет ненужный нагрев двигателя.

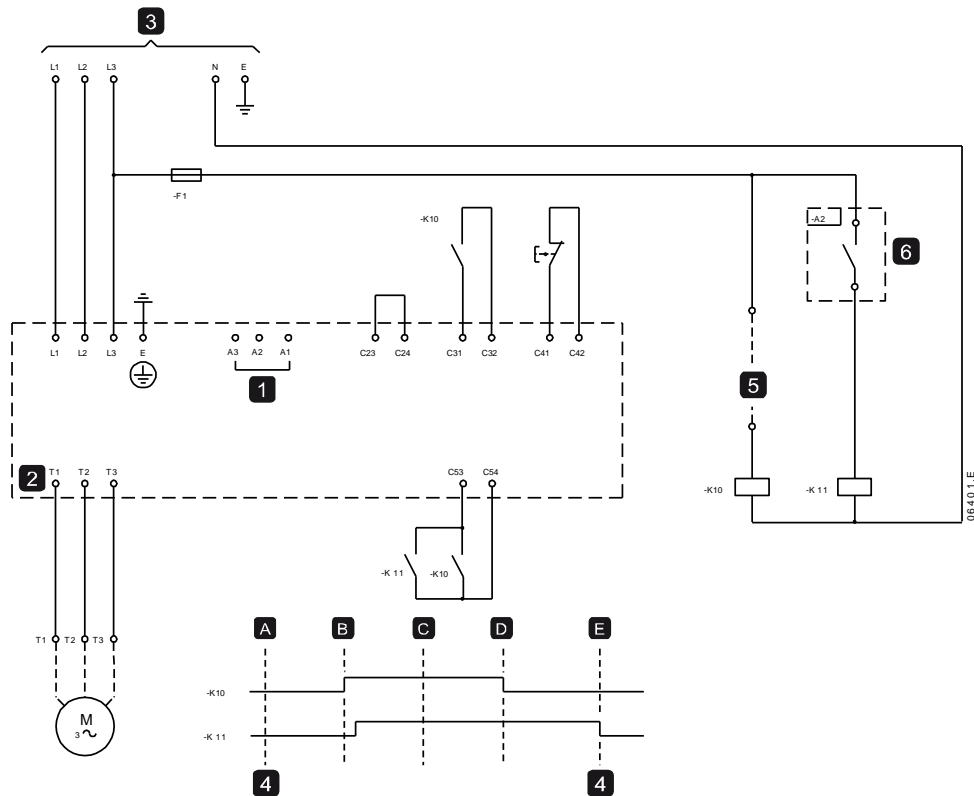
На следующей схеме показано, как можно использовать датчик нулевой скорости с EMX3 для отключения торможения постоянным током при полной остановки двигателя. Датчик нулевой скорости (A2) часто называют детектором малой скорости. Его внутренний контакт разомкнут при нулевой скорости и замкнут при любой скорости, большей нулевой. После остановки двигателя C53, C54 размыкается и УПП будет отключено. После подачи следующей команды пуска (то есть следующего включения K10) C53, C54 замыкается, и EMX3 может работать.

EMX3 должен работать в дистанционном режиме и параметр 6A *Функция входа А* должен быть настроен на 'Запрет работы УПП'.



ВНИМАНИЕ

Работа с торможением постоянным током приводит к большему нагреву двигателя, чем в расчете по тепловой модели. Если вы применяете торможение постоянным током, то установите термистор двигателя или задайте необходимую величину задержки повторного запуска (параметр 4M).



1	Управляющее напряжение
C23, C24	Пуск
C31, C32	Останов
C41, C42	Сброс
C53, C54	Программируемый вход А (Запрет работы УПП)
2	Клеммы двигателя
3	Трехфазное питание
4	Запрет работы УПП (показано на дисплее УПП)

A	Откл (Готов)
B	Пуск
C	Работа
D	Останов
E	Нулевая скорость
5	Сигнал пуска
6	Датчик нулевой скорости

Параметры конфигурирования торможения постоянным током смотрите *Торможение постоянным током* на стр. 40.



ВНИМАНИЕ

При использовании торможения постоянным током силовое питание должно быть подсоединено к УПП (входные клеммы L1, L2, L3) в прямой последовательности фаз и параметр 4G *Чередование фаз* должен быть настроен на Только прямая.

**ВНИМАНИЕ**

Если задан слишком высокий тормозной момент, то двигатель остановится до окончания времени торможения, после чего будет без нужды подвергаться нагреву, что может привести к его повреждению. Для обеспечения безопасной работы пускателя и двигателя нужно тщательно сконфигурировать параметры.

Высокий момент торможения может привести к потреблению пикового тока при останове двигателя вплоть до токов прямого пуска от сети. Убедитесь, что в цепи двигателя установлены предохранители защиты нужной величины.

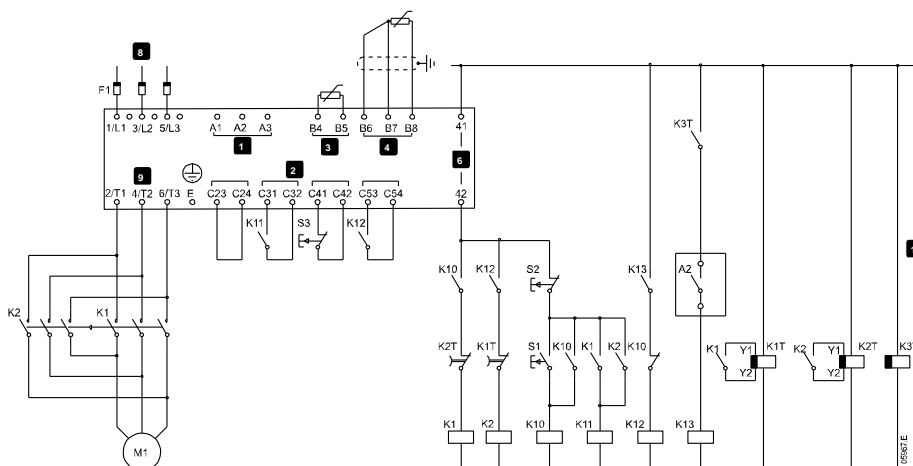
11.6 Плавное торможение

Для установок с очень большим моментом инерции и (или) переменной нагрузкой EMX3 можно сконфигурировать для плавного торможения.

В этой установке EMX3 подключен с контактором хода вперед и тормозным контактором. Когда EMX3 получает сигнал пуска (кнопка S1), он замыкает контактор хода вперед (K1) и управляет двигателем согласно запрограммированным настройкам основного двигателя.

Когда EMX3 получает сигнал останова (кнопка S2), он размыкает контактор хода вперед (K1) и замыкает тормозной контактор (K2) после задержки примерно 2-3 секунды (K1T). K12 также замыкается для активации настроек второго двигателя, которые пользователь должен запрограммировать на нужные характеристики останова.

Когда скорость двигателя приближается к нулю, датчик нулевой скорости (A2) останавливает УПП и размыкает тормозной контактор (K2).



1	Напряжение управления (зависит от модели)
2	Входы дистанционного управления
3	Вход термистора двигателя
4	Вход RTD/PT100
5	Релейные выходы
6	Трехфазное питание
7	Клеммы двигателя
A2	Датчик нулевой скорости
F1	Полупроводниковые предохранители (опционно)
K10	Запустить реле
K11	Реле пуска

K12	Тормозное реле
K13	Реле датчика нулевой скорости
K1	Сетевой контактор (работа)
K2	Сетевой контактор (торможение)
K1T	Таймер задержки работы
K2T	Таймер задержки торможения
K3T	Таймер задержки датчика нулевой скорости*
S1	Контакт пуска
S2	Контакт останова
S3	Контакт сброса

* Таймер K3T нужен, только если датчик нулевой скорости такого типа, что он выполняет тест самопроверки при включении питания и кратковременно замыкает выходное реле.

Настройки параметра

- Параметр 6A *Функция входа A* (клеммы C53, C54)
 - Выбор 'Выбор набора параметров' - назначает вход A для выбора набора параметров двигателя.
 - Настройте пусковые характеристики с помощью набора основного двигателя.
 - Настройте тормозные характеристики с помощью набора второго двигателя.
- Параметр 7G *Функция реле C*
 - Выбор 'Отключение' - назначает функцию отключения релейному выходу C.



ПРИМЕЧАНИЕ

Если EMX3 отключается по частоте сети (параметр 16F *Частота*) при размыкании контактора K2, то измените настройки защиты по частоте.

11.7 Двухскоростной двигатель

EMX3 можно сконфигурировать для управления двухскоростными двигателями типа Dahlander, используя контактор высокой скорости (K1), контактор низкой скорости (K2) и контактор звезды (K3).

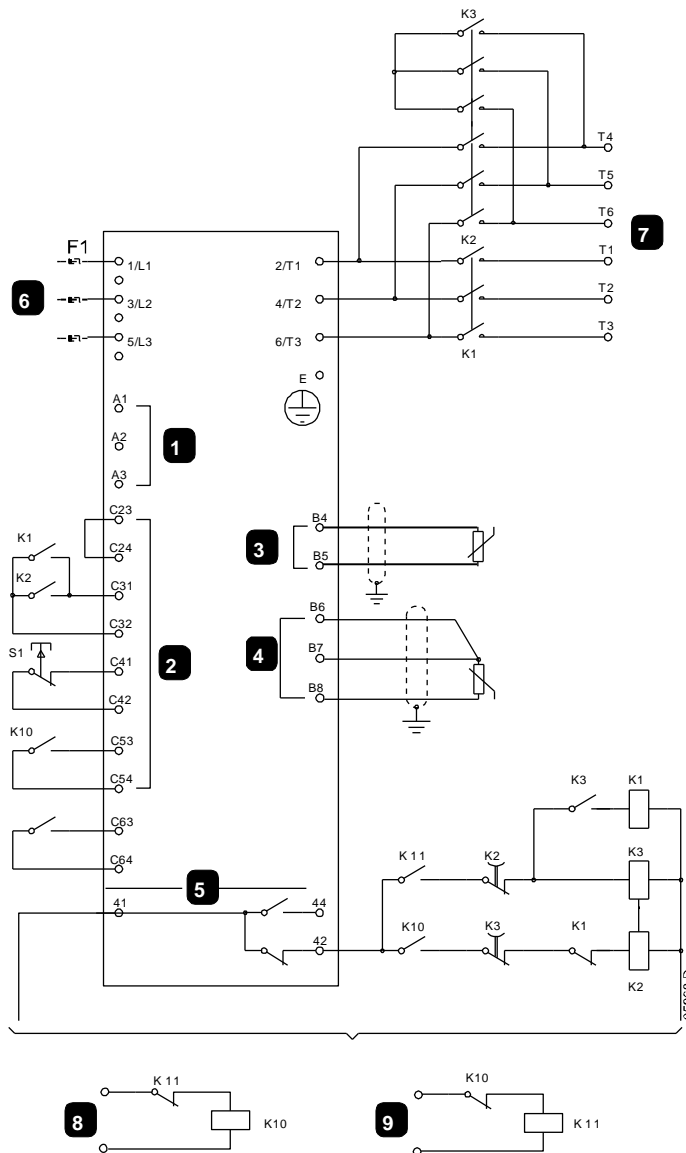


ПРИМЕЧАНИЕ

В двигателях с коммутацией полюсов (РАМ) скорость изменяется за счет фактического изменения частоты статора с помощью конфигурации внешней обмотки. УПП непригодны для работы с таким типом двухскоростного двигателя.

Когда УПП получает сигнал пуска высокой скорости, он замыкает контактор высокой скорости (K1) и контактор звезды (K3), затем управляет двигателем согласно настройкам основного двигателя.

Когда УПП получает сигнал пуска низкой скорости, он замыкает контактор низкой скорости (K2). Это замыкает вход А и EMX3 управляет двигателем согласно настройкам второго двигателя.



1	Управляющее напряжение
2	Входы дистанционного управления
3	Вход термистора двигателя
4	Вход RTD/PT100
5	Релейные выходы
6	Трехфазное питание
7	Клеммы двигателя
8	Дистанционный вход пуска с низкой скоростью
9	Дистанционный вход пуска с высокой скоростью
F1	Полупроводниковые предохранители (опционно)
K10	Реле дистанционного пуска (низкая скорость)
K11	Реле дистанционного пуска (высокая скорость)
K1	Сетевой контактор (высокая скорость)
K2	Сетевой контактор (низкая скорость)
K3	Контактор звезды (высокая скорость)
S1	Контакт сброса
41, 42, 44	Релейный выход С



ПРИМЕЧАНИЕ

Контакты K2 и K3 должны быть механически заблокированы.

Настройки параметра

- Параметр 6A *Функция входа А* (клеммы С53, С54)
 - Выбор 'Выбор набора параметров' - назначает вход А для выбора набора параметров двигателя.
 - Настройте рабочие характеристики высокой скорости с помощью набора параметров основного двигателя.
 - Настройте рабочие характеристики низкой скорости с помощью набора настроек второго двигателя.
- Параметр 7G *Функция реле С*
 - Выбор 'Отключение' - назначает функцию отключения релейному выходу С

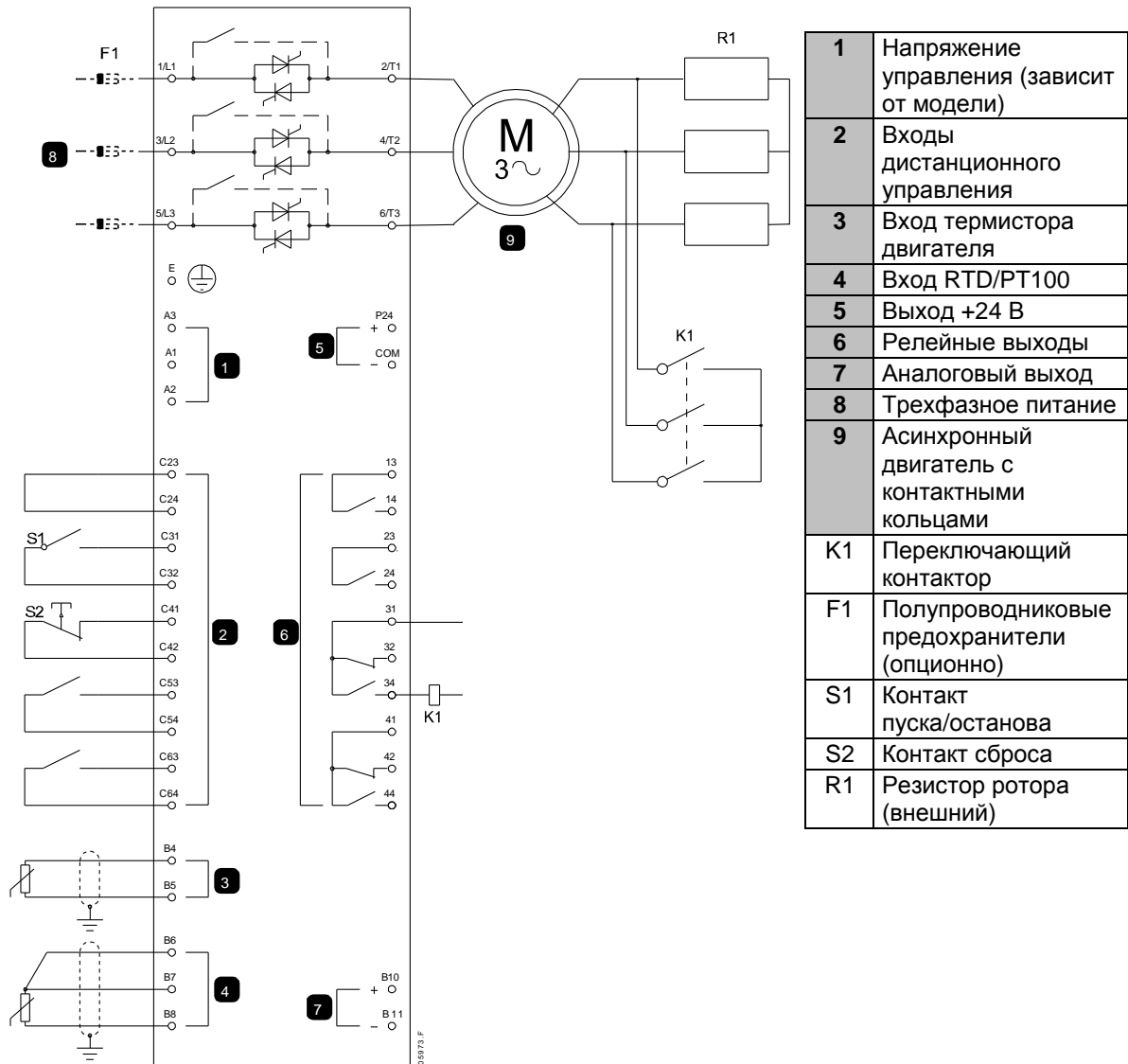


ПРИМЕЧАНИЕ

Если ЕМХ3 отключается по частоте сети (параметр 16F *Частота*) при снятии сигнала пуска высокой скорости (9), то измените настройки защиты по частоте.

11.8 Двигатель с контактными кольцами

EMX3 можно использовать для управления двигателем с контактными кольцами с помощью резистора ротора.



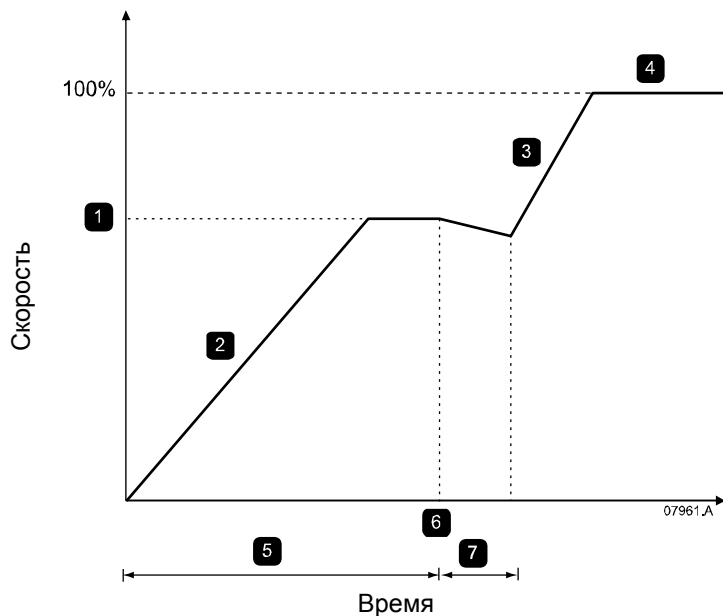
Пусконаладка

1. Сконфигурируйте EMX3 следующим образом:

Настройки параметра

- Параметр 7D *Реле В: Функция*
 - Выберите 'Переключающий контактор'
- Параметр 7E *Реле В: задержка замыкания*
 - Настройте это на максимальное время (5 м:00 с).
- Параметр 12A *Рампа скорости 1*
 - Выберите 'Две ramпы' (для управления асинхронным двигателем с контактными кольцами)
- Параметр 12C *Время переключения*
 - Настройка по умолчанию равна 150 миллисекунд. Настройте ее на величину чуть больше времени замыкания полюса переключающего контактора (K1).
- Параметр 12D *Торможение коллектора*
 - Настройка по умолчанию равна 50%. Настройте этот параметр в значение, достаточно большое для мгновенного ускорения после закорачивания резистора ротора (R1) и достаточно низкое для устранения импульса тока.

2. Запустите двигатель в условиях штатной нагрузки и запишите время, нужное для достижения постоянной частоты вращения с внешним резистором ротора (R1) в цепи. Остановите двигатель вскоре после выхода двигателя на постоянную скорость. Замените параметр 7E на записанное значение времени.
3. Запустите двигатель в условиях штатной нагрузки и отслеживайте поведение частоты вращения и тока двигателя, когда переключающий контактор (K1) включает закоротку резистора ротора (R1).
 Если двигатель не начинает ускоряться сразу после переключения, увеличьте значение параметра 12D.
 Если сразу после переключения имеется импульс в токе двигателя, уменьшите значение параметра 12D.



1	R1 Постоянная скорость
2	Первая рампа
3	Вторая рампа
4	Режим работы ($I < 120\%$ номинального тока двигателя (ТПН))

5	Параметр 7E Реле В: задержка замыкания
6	K1 замкнут
7	Параметр 12C Время переключения



ПРИМЕЧАНИЕ

Чтобы эта установка работала правильно, используйте только первичные настройки двигателя с методом пуска с неизменным током (параметр 2A Режим пуска).

12 Поиск и устранение неисправностей

12.1 Реакция на аварийные ситуации

При срабатывании защиты EMX3 записывает это в журнал событий, а также может выполнить отключение или подать предупреждение. Реакция УПП зависит от настроек Действие защиты *Операции защиты* (группа параметров 16).

Некоторые действия защиты не могут быть настроены пользователем. Эти отключения обычно вызываются внешними событиями (например, потеря фазы) или отказом внутри УПП. Для таких отключений нет параметров и их нельзя настроить в разделе Предупреждение или Журнал.


При отключении EMX3 нужно определить и устранить причину отключения и затем выполнить сброс УПП перед его перезапуском. Для сброса отключения УПП нажмите кнопку **RESET (СБРОС)** на панели или подайте сигнал на вход дистанционного сброса.

Если EMX3 подал предупреждение, то УПП выполнит самосброс, когда причина предупреждения будет устранена.




12.2 Сообщения отключения


В этой таблице перечислены функции защиты устройства плавного пуска и возможные причины отключения. Некоторые из них можно отрегулировать с помощью группы параметров 4 *Защита настроек* и группа параметров 16 *Операции защиты*, другие настройки являются встроенными системными защитами и их нельзя установить или отрегулировать.


Дисплей	Возможная причина/Предлагаемое решение
2 ФАЗА-повреж.КЧВ	Это сообщение выводится, если УПП отключилось по условию “замыкание Lx-Tx” во время предпусковых проверок и режим PowerThrough разрешен. Оно означает, что УПП теперь работает в режиме PowerThrough (только 2-фазное управление). Проверьте наличие замыкания в тиристоре или внутри контактора шунтирования. Связанные параметры: 15D
Батарея/часы	Обнаружена ошибка работы часов реального времени, либо низкое напряжения резервной батареи. Если батарея разряжена и питание отключено, то будут потеряны настройки даты/времени. EMX3 будет продолжать правильно выполнять операции плавного пуска и плавного останова. Заново запрограммируйте дату и время. Батарея не является съемной. Для замены батареи необходимо заменить главную печатную плату управления. Связанные параметры: 16M
Вибрация	Это имя, выбранное для программируемого входа. Смотрите Отключение по входу A.
Внутренний отказ X	отключение - Потеря мощности. В EMX3 произошло отключение по внутренней ошибке. Обратитесь к вашему поставщику с вопросом по коду ошибки (X). Связанные параметры: Нет
Вр.-Макс.ток (Время-перегрузка по току)	В EMX3 включен внутренний шунтирующий контактор и он потребляет очень большой ток при работе. (достигнута кривая отключения по защите 10A и ток двигателя возрос до 600% от настройки ТПН двигателя). Связанные параметры: Нет
Высокий уровень	Это имя, выбранное для программируемого входа. Смотрите Отключение по входу A.
Высокое давление	Это имя, выбранное для программируемого входа. Смотрите Отключение по входу A.

Дисплей	Возможная причина/Предлагаемое решение
Дисбаланс тока	<p>Отключение по дисбалансу тока может быть вызвано проблемами в двигателе, в окружающей среде или в установке, например:</p> <ul style="list-style-type: none"> • Дисбаланс в подаваемом напряжении питания • Проблема с обмотками двигателя • Слабая нагрузка двигателя • Отсутствие фазы на входных клеммах L1, L2 или L3 в режиме работы <p>Отказ тиристора с обрывом в цепи Отказ тиристора можно однозначно диагностировать только заменой тиристора и проверкой работоспособности пускателя.</p> <p>Связанные параметры: 4H, 4I, 16E</p>
Завышен ТПН	<p>отключение - Потеря мощности.</p> <p>EMX3 может обеспечить более высокое значение номинального тока двигателя, если он подключен к двигателю по схеме внутреннего треугольника, а не последовательно. Если УПП подключен последовательно, но запрограммированная настройка для параметра 1A <i>Ток полной нагрузки двигателя</i> превышает максимум для последовательного подключения, то возникнет отключение УПП при пуске (смотрите <i>Диапазоны рабочих токов для разных моделей УПП</i> на стр. 94).</p> <p>Если УПП подсоединен к двигателю по схеме с внутренним треугольником, то УПП может неправильно обнаружить подсоединение. Обратитесь к местному поставщику за советом.</p> <p>Связанные параметры: 1A, 9B</p>
Замыкание L1-T1 Замыкание L2-T2 Замыкание L3-T3	<p>Во время проверок перед пуском пускатель обнаружил закороченный тиристор или короткое замыкание в шунтирующем контакторе, как показано. Если пускатель подключен последовательно с двигателем, то можно использовать режим 2-фазного управления PowerThrough, пока пускатель не будет отремонтирован.</p> <p> ПРИМЕЧАНИЕ Функция PowerThrough доступна только при последовательном подключении пускателя. Если EMX3 подключен внутри треугольника, то функция PowerThrough не работает.</p> <p>Пускатель отключается по "Замыкание Lx-Tx" при первой попытке пуска после подачи питания управления. Функция PowerThrough не работает, если питание управление отключалось и включалось между пусками.</p> <p>Связанные параметры: 15D</p>
Запрет работы УПП	<p>Это имя, выбранное для программируемого входа. Смотрите Отключение по входу A.</p>
КЗ на землю	<p>Этот отказ возникает только при установленной плате RTD/замыкания на землю. Проверьте изоляцию выходных кабелей и двигателя. Определите и устраните причину любого замыкания на землю.</p> <p>Связанные параметры: 4O, 4P, 16N</p>
Мгновенный максимальный ток	<p>EMX3 сообщит об этом отключении при наступлении одного из следующих событий:</p> <ul style="list-style-type: none"> • Двигатель испытал резкое повышение мощности. Причиной может быть мгновенная перегрузка с превышением регулируемого времени задержки. <p>Связанные параметры: 2U, 2V, 16P</p> <p>Ток двигателя превысил встроенные уставки УПП:</p> <ul style="list-style-type: none"> • в 7,2 раза значение параметра 1A <i>Ток полной нагрузки двигателя</i> • в 6 раз номинал тока УПП <p>Причиной может быть заблокированный ротор или электрическая неисправность в двигателе или проводке.</p> <p>отключение - Потеря мощности.</p> <p>Связанные параметры: Нет</p>
Минимальный ток	<p>Ток двигателя резко снизился, что вызвано потерей нагрузки. Причины могут включать поломку компонентов (валы, ремни или муфты) или работу насоса без жидкости.</p> <p>Связанные параметры: 4C, 4D, 16C</p>

Дисплей	Возможная причина/Предлагаемое решение
Неподдерж. пункт (функция не поддерживается при подключении "внутренний треугольник")	отключение - Потеря мощности. Выбранная функция недоступна (например, толчки не поддерживаются в конфигурации внутреннего треугольника). Связанные параметры: Нет
Нет готовности	Проверьте вход А (С53, С54). УПП может быть отключен через программируемый вход. Если параметр 6А или 6F настроен на 'Запрет Работы Упп' и имеется разомкнутая цепь на соответствующем входе, то ЕМХ3 не запустится.
Нет потока	Это имя, выбранное для программируемого входа. Смотрите Отключение по входу А.
Низкий уровень	Это имя, выбранное для программируемого входа. Смотрите Отключение по входу А.
Низкое давление	Это имя, выбранное для программируемого входа. Смотрите Отключение по входу А.
Ожидание данных	Панель не получает данные от платы управления. Проверьте подключение кабеля и установку дисплея на УПП.
Отказ насоса	Это имя, выбранное для программируемого входа. Смотрите Отключение по входу А.
Отказ цепи RTD	Указывает на короткое замыкание в указанном датчике. Проверьте и устраните неисправность. Связанные параметры: Нет.
Отключение по входу А	Один из входов УПП настроен на функцию отключения и включен. Проверьте статус входов для определения включенного входа, затем создайте условия для пуска. Связанные параметры: 6А, 6В, 6С, 6D, 6Е, 6F, 6G, 6Н, 6I, 6J, 16G, 16Н
Отключ. связи (между модулем и сетью)	Ведущее устройство в сети связи подало в пускатель команду отключения или неисправность работы сети связи. Проверьте причины отказа сети связи. Связанные параметры: 16K
Отключение аналогового входа	Определите и устраните причину, по которой происходит активация аналогового входа А. Связанные параметры: 6N, 6O, 6P
Ошибка откр. РХ	где 'X' - это фаза 1, 2 или 3. Тиристор не включается как ожидается. Тиристор может быть неисправен или возможен отказ внутренней проводки. отключение - Потеря мощности. Связанные параметры: Нет
Ошибка счит.тока LX	Где 'X' равен 1, 2 или 3. Внутренний отказ (отказ печатной платы). Выход с цепи СТ недостаточно близок к нулю при запирации тиристоров. Проконсультируйтесь с локальным дистрибутором. отключение - Потеря мощности. Связанные параметры: Нет
Ошибка VZC РХ	Где 'X' равен 1, 2 или 3. Внутренний отказ (отказ печатной платы). Проконсультируйтесь с локальным дистрибутором. отключение - Потеря мощности. Связанные параметры: Нет

Дисплей	Возможная причина/Предлагаемое решение
<p>Параметр XX вне диапазона</p>	<p>отключение - Потеря мощности.</p> <ul style="list-style-type: none"> • Значение параметра за пределами допустимого диапазона. <p>Панель покажет первый недопустимый параметр.</p> <ul style="list-style-type: none"> • При загрузке данных из ЭСППЗУ в ОЗУ при включении питания панели возникла ошибка. • Набор параметров или их значения в контроллере не соответствует параметрам в УПП. • Было выбрано "Загруз.набор парам.", но нет сохраненного файла. <p>Сбросьте ошибку. Пускатель загрузит настройки по умолчанию. Если проблема не устранена, то обращайтесь к местному дистрибьютору.</p> <p>Связанные параметры: Нет</p>
<p>Перегрев радиатора</p>	<p>Проверьте, работают ли вентиляторы охлаждения. Если УПП установлен внутри оболочки, то проверьте достаточность вентиляции.</p> <p>Вентиляторы работают во время пуска, работы и 10 минут после выхода УПП из режима останова.</p> <p> ПРИМЕЧАНИЕ У моделей с EMX3-0023B до EMX3-0053B и EMX3-0170B нет вентилятора охлаждения. В моделях с вентиляторами эти вентиляторы работают от пуска до истечения 10 минут после останова.</p> <p>Связанные параметры: 16L</p>
<p>Перегрузка двигателя</p>	<p>Двигатель достиг максимальной допустимой температуры. Перегрузка может быть вызвана:</p> <ul style="list-style-type: none"> • Настройки защиты УПП не соответствуют тепловым режимам двигателя • Превышение числа пусков за час • Превышение мощности • Повреждение обмоток двигателя <p>Устраните причину перегрузки и дайте двигателю остыть.</p> <p>Связанные параметры: 1A, 1B, 1C, 1D, 16A</p> <p> ПРИМЕЧАНИЕ Параметры 1C, 1B и 1D определяют величину тока отключения для защиты двигателя от перегрузки. Настройки параметров 1C, 1B и 1D по умолчанию обеспечивают защиту двигателя от перегрузки: класс 10, ток отключения 105% от ТПН (ток полной нагрузки) или эквивалентный.</p>
<p>Перегрузка двигателя 2</p>	<p>Смотрите 'Перегрузка двигателя' выше.</p> <p> ПРИМЕЧАНИЕ Действует, только если был запрограммирован набор параметров второго двигателя.</p> <p>Связанные параметры: 9A, 9B, 9C, 9D, 9E, 16A</p>
<p>ПЛК</p>	<p>Это имя, выбранное для программируемого входа. Смотрите Отключение по входу A.</p>
<p>Подключ.двиг. TX</p>	<p>Где 'X' равен 1, 2 или 3.</p> <p>Двигатель неправильно подключен к УПП - нет последовательного подключения или подключения треугольником. The motor is not connected correctly to the soft starter.</p> <ul style="list-style-type: none"> • Проверьте отдельные соединения двигателя к УПП не предмет обрыва цепи. • Проверьте подключения в клеммной коробке двигателя. <p>отключение - Потеря мощности.</p> <p>Связанные параметры: Нет</p>


Дисплей	Возможная причина/Предлагаемое решение
Потеря мощности	<p>отключение - Потеря мощности.</p> <p>В пускателе нет силового питания на одной или нескольких фазах при получении команды пуска.</p> <p>Проверьте, что сетевой контактор замкнут при подаче команды пуска и остается замкнутым до конца плавного останова. Проверьте предохранители.</p> <p>В случае проверки УПП с двигателем малой мощности он должен потреблять не менее 2% от минимального значения уставки тока по каждой фазе.</p> <p>Связанные параметры: Нет</p>
Потеря фазы L1 Потеря фазы L2 Потеря фазы L3	<p>отключение - Потеря мощности.</p> <p>Во время проверок перед пуском УПП обнаружил потерю указанной фазы.</p> <p>В состоянии работы УПП обнаружил, что ток в данной фазе упал ниже 2% от заданного номинального тока двигателя более чем на 1 секунду, что указывает на обрыв фазы на входе или выходе УПП.</p> <p>Проверьте питание и подключение кабелей к входным и выходным шинам УПП и подключение кабеля к двигателю.</p> <p>Потеря фазы может также быть связана с отказом тиристора, в частности, если отказом тиристора является обрыв цепи. Отказ тиристора можно однозначно диагностировать только заменой тиристора и проверкой работоспособности УПП.</p> <p>Связанные параметры: Нет</p>
Превышение времени пуска	<p>Отключение по максимальному времени пуска может возникнуть при следующих условиях</p> <ul style="list-style-type: none"> • параметр 1A <i>Ток полной нагрузки двигателя</i> имеет несоответствующее двигателю значение • параметр 2D <i>Предел тока</i> был настроен слишком низким • параметр 2B <i>Время пуска по рампе</i> был настроен выше настройки для 4A <i>Максимальное время пуска</i> значение • параметр 2B <i>Время пуска по рампе</i> настроен слишком коротким для нагрузки с высоким моментом инерции при использовании адаптивного управления <p>Связанные параметры: 1A, 2B, 2D, 4A, 4B, 9B, 10B, 10D, 16B</p>
Регулятор	<p>Это имя, выбранное для программируемого входа. Смотрите Отключение по входу A.</p>
Связь пускателя (между модулем и УПП)	<ul style="list-style-type: none"> • Возникла неисправность в связи между УПП и опциональным модулем связи. Снимите и заново установите модуль. Если проблема не устранена, то обращайтесь к местному дистрибьютору. • Имеется внутренняя ошибка связи внутри УПП. Обратитесь к местному дистрибьютору. <p>Связанные параметры: 16J</p>
Термистор двигателя	<p>Вход термистора двигателя разрешен и:</p> <ul style="list-style-type: none"> • Сопротивление на входе термистора превысило 3,6 кОм более чем на 1 секунду. • Обмотка двигателя перегрелась. Определите причину перегрева и дайте двигателю остыть перед новым пуском. • Обрыв цепи на входе термистора двигателя. <p> ПРИМЕЧАНИЕ Если настоящий термистор двигателя больше не используется, к клеммам B4, B5 нужно подключить резистор 1,2 кОм.</p> <p>Связанные параметры: 16I</p>
Термистор Cct	<p>Вход термистора двигателя разрешен и:</p> <ul style="list-style-type: none"> • Сопротивление на входе упало ниже 20 Ом (сопротивление большинства термисторов в холодном состоянии превышает это значение) или • Произошло короткое замыкание. Проверьте и устраните неисправность. <p>Связанные параметры: Нет</p>
Упр. низк. напряж.	<p>EMX3 обнаружил падение напряжения управления.</p> <ul style="list-style-type: none"> • Проверьте источник питания цепей управления (клеммы A1, A2, A3) и выполните сброс УПП. <p>Если источник питания цепей управления исправен:</p> <ul style="list-style-type: none"> • может быть неисправно питание 24 В на главной плате управления; или


Дисплей	Возможная причина/Предлагаемое решение
	<ul style="list-style-type: none"> может быть неисправна печатная плата шунтирования (только модели с внутренним шунтирующим контактором). Проконсультируйтесь с локальным дистрибутором. <p>Эта защита не активна в состоянии готовности. Связанные параметры: 16X</p>
Частота	<p>отключение - Потеря мощности. Частота сети вышла из допустимого диапазона. Проверьте другое оборудование на участке, которое может влиять на силовое питание, в частности, на приводы регулируемой скорости и импульсные источники питания (SMPS). Если EMX3 питается от автономного генератора, то может не хватать мощности генератора или у него может быть неисправен регулятор скорости. Связанные параметры: 4J, 4K, 4L, 16F</p>
Чередование фаз	<p>Неправильное чередование фаз на входе силового питания УПП (L1, L2, L3). Проверьте чередование фаз на L1, L2, L3 и убедитесь, что настройка параметра 4G соответствует установке. Связанные параметры: 4G</p>
RTD/PT100 A до RTD/PT100 G	<p>Была превышена настроенная температура RTD/PT100, что вызвало отключение УПП. Определите и устраните причину, по которой происходит активация соответствующего входа.</p> <p> ПРИМЕЧАНИЕ PT100 B до PT100 G могут быть применены только при установке дополнительной платы.</p> <p>Связанные параметры: 11A, 11B, 11C, 11D, 11E, 11F, 11G, 16O ~ 16U</p>

12.3 Обычные отказы

В этой таблице описаны ситуации, когда УПП работает не так, как ожидается, но не отключается и не дает предупреждения.

Признак	Возможная причина
Пускатель "Не готов"	<ul style="list-style-type: none"> Проверьте вход А (C53, C54). УПП может быть отключен через программируемый вход. Если параметр 6A или 6F настроен на 'Запрет Работы Упп' и имеется разомкнутая цепь на соответствующем входе, то EMX3 не запустится.
УПП не реагирует на кнопки START (ПУСК) и RESET (СБРОС) на панели управления.	<ul style="list-style-type: none"> УПП может работать в режиме дистанционного управления. Если УПП в режиме дистанционного управления, то СИД Local на панели погашен. Один раз нажмите кнопку LCL/RMT (МЕСТНОЕ/ДИСТАНЦИОННОЕ) для перехода в местное управление.
УПП не реагирует на команды со входов управления.	<ul style="list-style-type: none"> УПП может работать в режиме местного управления. Если УПП в режиме местного управления, то индикатор Local на панели светится. Один раз нажмите кнопку LCL/RMT (МЕСТНОЕ/ДИСТАНЦИОННОЕ) для перехода в дистанционное управление. Возможно неверное подключение цепей управления. Проверьте, что входы дистанционного пуска, останова и сброса правильно сконфигурированы (смотрите <i>Схемы цепей управления</i> на стр. 10 где описано). Возможны неправильные сигналы на дистанционных входах. Проверьте сигналы, активируя каждый вход по очереди. На панели пускателя должен светиться индикатор соответствующего входа управления.

Признак	Возможная причина
<p>УПП не реагирует на команду пуска в местном или в дистанционном режиме управления.</p>	<ul style="list-style-type: none"> • УПП может ожидать окончания задержки повторного пуска. Длительность задержки повторного пуска задается параметром 4M <i>Задержка повторного пуска</i>. • Двигатель может быть слишком нагрет и пуск запрещен. Если параметр 4N <i>Проверка температуры двигателя</i> В режиме Проверка, УПП разрешает пуск, только тогда, когда вычислит, что у двигателя есть запас по температуре нагрева для успешного пуска. Перед следующей попыткой пуска подождите остывания двигателя. • УПП может быть отключен подачей сигнала на программируемых вход. Если параметр 6A или 6F настроен на 'Запрет Работы Упп' и имеется разомкнутая цепь на соответствующем входе, то EMX3 не запустится. Если запрет работы УПП больше не требуется, замкните цепь на входе. <p style="text-align: center;">ПРИМЕЧАНИЕ</p> <div style="display: flex; align-items: center;">  <p>Параметр 6Q <i>Местное/Дистанционное</i> действует, когда работа кнопки LCL/RMT (МЕСТНОЕ/ДИСТАНЦИОННОЕ) разрешена.</p> </div>
<p>Сброс не происходит после автосброса при использовании дистанционного управления в 2-проводной конфигурации.</p>	<ul style="list-style-type: none"> • Для перезапуска необходимо отключить и вновь подать дистанционный 2-проводной сигнал пуска.
<p>Команда дистанционного пуска/останова изменяет настройки Авто пуска/останова, при использовании дистанционного управления в 2-проводной конфигурации.</p>	<ul style="list-style-type: none"> • Функцию автоматического пуска/останова можно использовать только в режиме дистанционного управления при 3-х или 4-х проводном подключении цепей управления.
<p>Несбрасываемое отключение по замыканию термистора, если есть перемычка между входом термистора В4, В5 или если постоянно снят термистор двигателя, подключаемый между В4, В5.</p>	<ul style="list-style-type: none"> • Вход термистора разрешен, если установлена перемычка и включена защита от короткого замыкания. <ul style="list-style-type: none"> • Снимите перемычку и затем загрузите набор параметров по умолчанию. Это запрещает вход термистора и сбрасывает отключение. • Подключите ко входу термистора резистор 1,2 кΩ. • Переключите защиту термистора в 'Только журнал' (параметр 16I).
<p>Команда дистанционного пуска/останова изменяет настройки Авто пуска/останова, при использовании дистанционного управления в 2-проводной конфигурации.</p>	<ul style="list-style-type: none"> • Функцию автоматического пуска/останова можно использовать только в режиме дистанционного управления при 3-х или 4-х проводном подключении цепей управления.
<p>УПП неправильно управляет двигателем в процессе пуска.</p>	<ul style="list-style-type: none"> • Поведение при пуске может быть нестабильным при использовании низкой настройки <i>Ток полной нагрузки двигателя</i> (параметр 1A). Это может сказаться при использовании небольших двигателей с номинальным током от 5 до 50 А. • Конденсаторы коррекции коэффициента мощности (PFC) должны быть подключены со стороны питания УПП. Для управления специальным контактором конденсатора корректора коэф. мощности подключите контактор к клеммам реле работы.

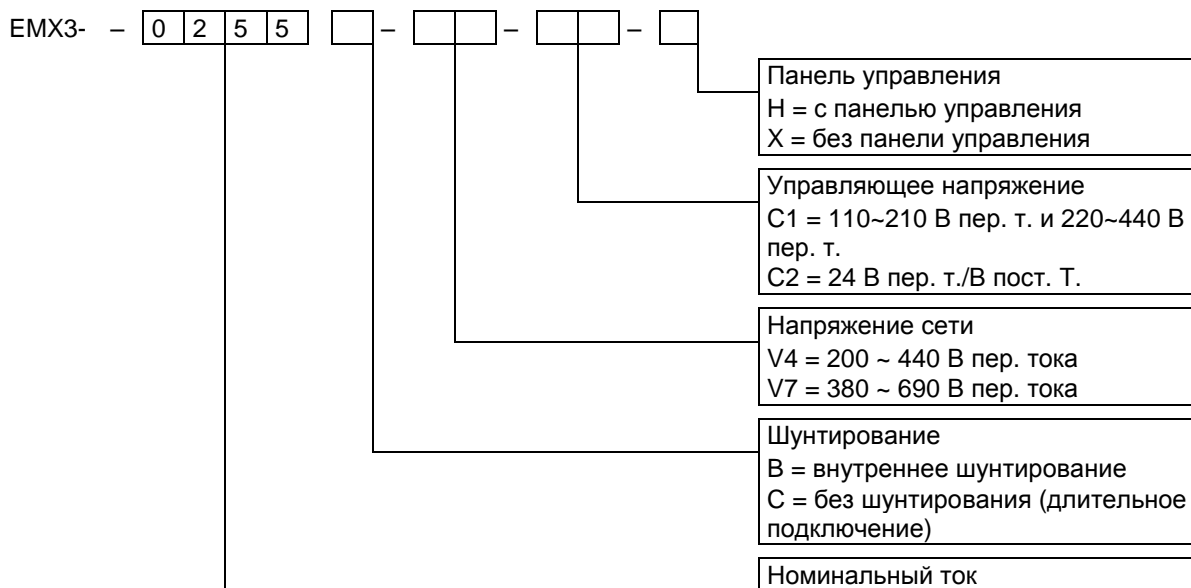
Признак	Возможная причина
<p>Двигатель не развивает полной скорости.</p>	<ul style="list-style-type: none"> Если пусковой ток слишком низкий, двигатель может не развивать достаточный момент для разгона и выхода на номинальную скорость. В УПП может сработать защита по превышению времени пуска. <p>ПРИМЕЧАНИЕ</p>  <p>Убедитесь, что значения параметров пуска двигателя соответствуют установке и вы используете нужный профиль пуска двигателя. Если параметр 6A или 6F настроен в Выбор набора параметров, то проверьте, что соответствующий вход в нужном состоянии.</p> <p>Возможно, произошло заклинивание нагрузки. Проверьте, не произошло ли серьезной перегрузки или блокировки ротора.</p>
<p>Двигатель работает с перебоями.</p>	<ul style="list-style-type: none"> Для включения тиристорov в EMX3 нужен ток не менее 5 А. Если вы проверяете УПП на двигателе с током полной нагрузки менее 5 А, то тиристоры могут включаться неправильно.
<p>Двигатель работает с перебоями и шумом.</p>	<ul style="list-style-type: none"> Если УПП подсоединен к двигателю по схеме с внутренним треугольником, то УПП может неправильно обнаружить подсоединение. Обращайтесь к местному поставщику за советом.
<p>Плавный останов заканчивается слишком быстро.</p>	<ul style="list-style-type: none"> Настройки плавного останова могут быть непригодными для двигателя и нагрузки. Проверьте настройки параметров 2H, 2I, 10H и 10I. Если у двигателя очень легкая нагрузка, то действие плавного останова ограничено.
<p>Не работают функции адаптивного управления, торможения, толчкового режима и PowerThrough</p>	<ul style="list-style-type: none"> Это функции доступны только для конфигурации последовательного подключения. Если EMX3 подключен в конфигурации внутреннего треугольника, то эти функции не работают.
<p>После выбора адаптивного пуска двигатель использовался с обычным пуском и (или) второй пуск отличался от первого.</p>	<ul style="list-style-type: none"> Первый пуск с адаптивным управлением выполняется в режиме ограничения тока, чтобы пускатель определил характеристики двигателя. В последующих пусках используется адаптивное управление.
<p>Функция PowerThrough не работает при ее выборе.</p>	<ul style="list-style-type: none"> Пускатель отключается по "Замыкание Lx-Tx" при первой попытке пуска после подачи питания управления. Функция PowerThrough не работает, если питание управление отключалось и включалось между пусками.
<p>Пускатель "ожидает данные"</p>	<ul style="list-style-type: none"> Панель не получает данные от платы управления. Проверьте подключение кабеля и установку дисплея на УПП.
<p>На дисплее панели виден искаженный текст.</p>	<ul style="list-style-type: none"> Панель может быть плохо закреплена, что приводит к неустойчивому контакту. Затяните винты крепления панели или плотно прижмите ее.
<p>Дисплей искажен</p>	<ul style="list-style-type: none"> Проверьте, что винты крепления панели не были затянуты слишком туго. Немного ослабьте винты.

Признак	Возможная причина
Нельзя сохранить настройки параметров.	<ul style="list-style-type: none"> • Убедитесь, что вы сохраняете новое значение нажатием кнопки STORE (СОХРАНИТЬ) после настройки параметра. Если вы нажмете EXIT (ВЫХОД), то изменение не будет сохранено. • Проверьте наличие блокировки настроек (параметр 15В) в <i>Чтение/запись</i>. Если задана блокировка настроек в виде <i>Только чтение</i>, то настройки можно будет просматривать, но нельзя изменять. Для снятия блокировки настроек вы должны знать защитный код доступа. • ЭСППЗУ в панели управления может быть неисправно. Неисправное ЭСППЗУ также вызывает отключение УПП, и панель показывает сообщение Параметр XX вне диапазона. Проконсультируйтесь с локальным дистрибутором.
ВНИМАНИЕ Снять сетевое напр.	<ul style="list-style-type: none"> • УПП не активирует имитацию работы при трехфазном подключении питания. Это предотвращает случайный пуск прямым подключением к сети (DOL).

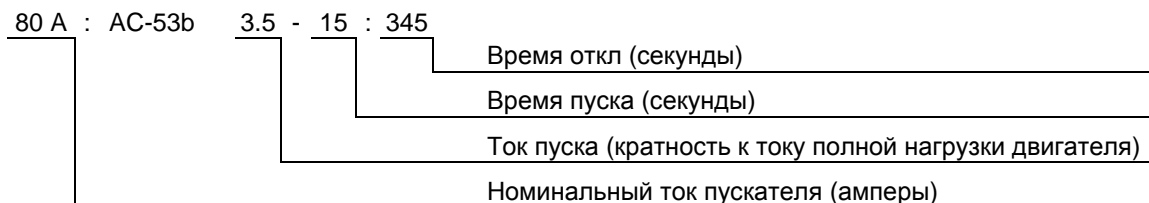
13 Приложение

13.1 Технические характеристики

Код модели



Номиналы тока для работы с шунтирующим контактором



ПРИМЕЧАНИЕ

Модели EMX3-0255С, EMX3-0360С, EMX3-0380С, EMX3-0430С, EMX3-0620С, EMX3-0650С, EMX3-0790С, EMX3-0930С, EMX3-1200С, EMX3-1410С, EMX3-1600С должны снабжаться внешним шунтирующим контактором.

Последовательное подключение

	AC53b 3.0-10:350 40 °C <1000 метров	AC53b 3.5-15:345 40 °C <1000 метров	AC53b 4.0-20:340 40 °C <1000 метров	AC53b 4.5-30:330 40 °C <1000 метров
EMX3-0023B	23 A	20 A	17 A	15 A
EMX3-0043B	43 A	37 A	31 A	26 A
EMX3-0050B	50 A	44 A	37 A	30 A
EMX3-0053B	53 A	53 A	46 A	37 A
	AC53b 3.0-10:590 40 °C <1000 метров	AC53b 3.5-15:585 40 °C <1000 метров	AC53b 4.0-20:580 40 °C <1000 метров	AC53b 4.5-30:570 40 °C <1000 метров
EMX3-0076B	76 A	64 A	55 A	47 A
EMX3-0097B	97 A	82 A	69 A	58 A
EMX3-0100B	100 A	88 A	74 A	61 A
EMX3-0105B	105 A	105 A	95 A	78 A
EMX3-0145B	145 A	123 A	106 A	90 A
EMX3-0170B	170 A	145 A	121 A	97 A
EMX3-0200B	200 A	189 A	160 A	134 A
EMX3-0220B	220 A	210 A	178 A	148 A
EMX3-0255B	255 A	231 A	201 A	176 A
EMX3-0255C	255 A	231 A	201 A	176 A
EMX3-0350B	350 A	329 A	284 A	244 A
EMX3-0360C	360 A	360 A	310 A	263 A
EMX3-0380C	380 A	380 A	359 A	299 A
EMX3-0425B	425 A	411 A	355 A	305 A
EMX3-0430C	430 A	430 A	368 A	309 A
EMX3-0500B	500 A	445 A	383 A	326 A
EMX3-0580B	580 A	492 A	425 A	364 A
EMX3-0620C	620 A	620 A	540 A	434 A
EMX3-0650C	650 A	650 A	561 A	455 A
EMX3-0700B	700 A	592 A	512 A	438 A
EMX3-0790C	790 A	790 A	714 A	579 A
EMX3-0820B	820 A	705 A	606 A	516 A
EMX3-0920B	920 A	804 A	684 A	571 A
EMX3-0930C	930 A	930 A	829 A	661 A
EMX3-1000B	1000 A	936 A	796 A	664 A
EMX3-1200C	1200 A	1200 A	1200 A	1071 A
EMX3-1410C	1410 A	1410 A	1319 A	1114 A
EMX3-1600C	1600 A	1600 A	1600 A	1353 A

Подключение внутри треугольника

	AC53b 3.0-10:350 40 °C <1000 метров	AC53b 3.5-15:345 40 °C <1000 метров	AC53b 4.0-20:340 40 °C <1000 метров	AC53b 4.5-30:330 40 °C <1000 метров
EMX3-0023B	34 A	30 A	26 A	22 A
EMX3-0043B	64 A	59 A	51 A	44 A
EMX3-0050B	75 A	66 A	55 A	45 A
EMX3-0053B	79 A	79 A	69 A	55 A
	AC53b 3.0-10:590 40 °C <1000 метров	AC53b 3.5-15:585 40 °C <1000 метров	AC53b 4.0-20:580 40 °C <1000 метров	AC53b 4.5-30:570 40 °C <1000 метров
EMX3-0076B	114 A	96 A	83 A	70 A
EMX3-0097B	145 A	123 A	104 A	87 A
EMX3-0100B	150 A	132 A	112 A	92 A
EMX3-0105B	157 A	157 A	143 A	117 A
EMX3-0145B	218 A	184 A	159 A	136 A
EMX3-0170B	255 A	217 A	181 A	146 A
EMX3-0200B	300 A	283 A	241 A	200 A
EMX3-0220B	330 A	315 A	268 A	223 A
EMX3-0255B	382 A	346 A	302 A	264 A
EMX3-0255C	382 A	346 A	302 A	264 A
EMX3-0350B	525 A	494 A	427 A	366 A
EMX3-0360C	540 A	540 A	465 A	395 A
EMX3-0380C	570 A	570 A	539 A	449 A
EMX3-0425B	638 A	617 A	533 A	458 A
EMX3-0430C	645 A	645 A	552 A	464 A
EMX3-0500B	750 A	668 A	575 A	490 A
EMX3-0580B	870 A	738 A	637 A	546 A
EMX3-0620C	930 A	930 A	810 A	651 A
EMX3-0650C	975 A	975 A	842 A	683 A
EMX3-0700B	1050 A	889 A	768 A	658 A
EMX3-0790C	1185 A	1185 A	1071 A	868 A
EMX3-0820B	1230 A	1058 A	910 A	774 A
EMX3-0920B	1380 A	1206 A	1026 A	857 A
EMX3-0930C	1395 A	1395 A	1244 A	992 A
EMX3-1000B	1500 A	1404 A	1194 A	997 A
EMX3-1200C	1800 A	1800 A	1800 A	1606 A
EMX3-1410C	2115 A	2115 A	1979 A	1671 A
EMX3-1600C	2400 A	2400 A	2400 A	2030 A

Номиналы тока для длительной работы (без шунтирующего контактора)



Последовательное подключение

	AC53a 3-10:50-6 40 °C <1000 метров	AC53a 3.5-15:50-6 40 °C <1000 метров	AC53a 4-20:50-6 40 °C <1000 метров	AC53a 4.5-30:50-6 40 °C <1000 метров
EMX3-0255C	255 A	222 A	195 A	171 A
EMX3-0360C	360 A	351 A	303 A	259 A
EMX3-0380C	380 A	380 A	348 A	292 A
EMX3-0430C	430 A	413 A	355 A	301 A
EMX3-0620C	620 A	614 A	515 A	419 A
EMX3-0650C	650 A	629 A	532 A	437 A
EMX3-0790C	790 A	790 A	694 A	567 A
EMX3-0930C	930 A	930 A	800 A	644 A
EMX3-1200C	1200 A	1200 A	1135 A	983 A
EMX3-1410C	1410 A	1355 A	1187 A	1023 A
EMX3-1600C	1600 A	1600 A	1433 A	1227 A

Подключение внутри треугольника

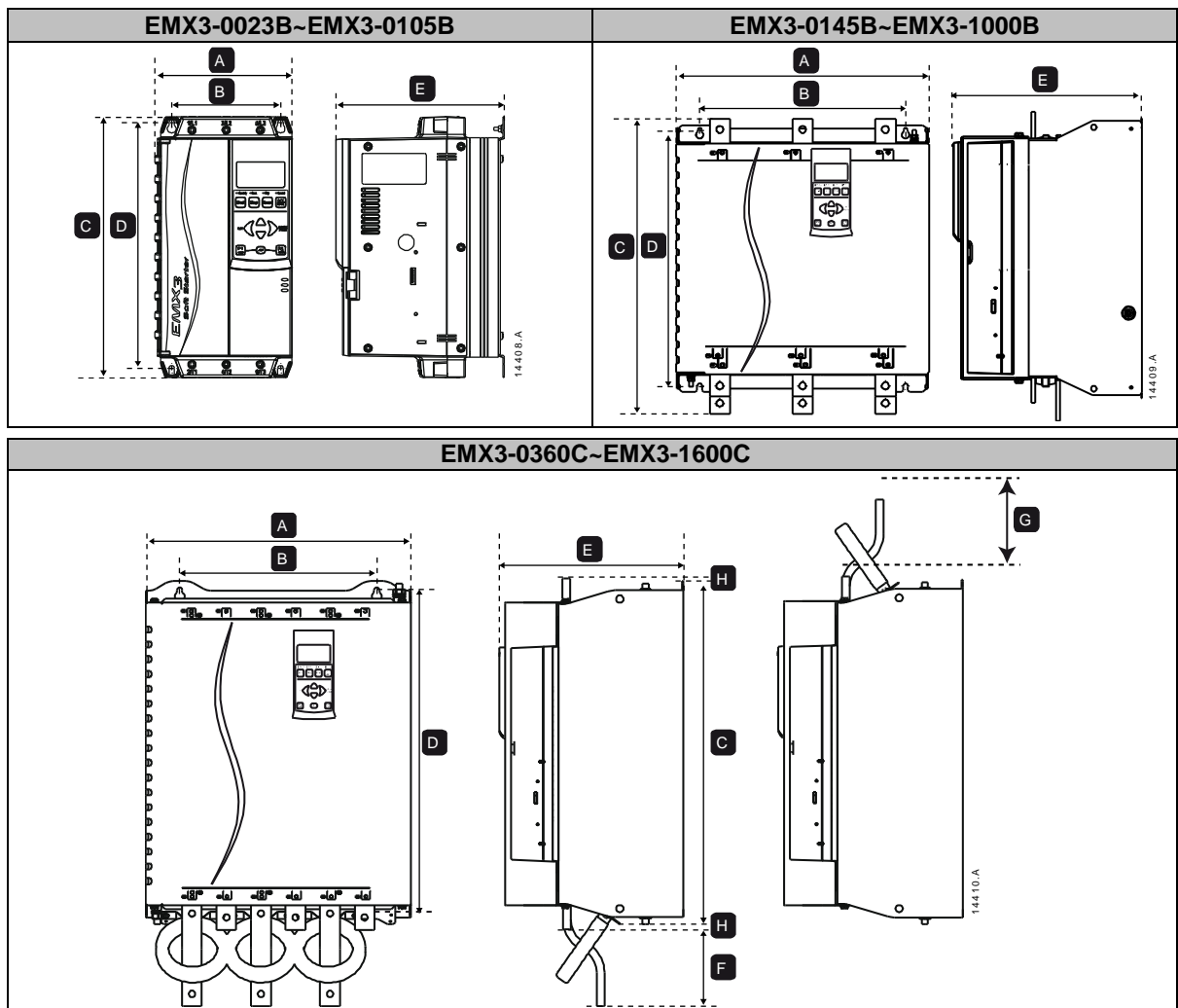
	AC53a 3-10:50-6 40 °C <1000 метров	AC53a 3.5-15:50-6 40 °C <1000 метров	AC53a 4-20:50-6 40 °C <1000 метров	AC53a 4.5-30:50-6 40 °C <1000 метров
EMX3-0255C	382 A	334 A	293 A	257 A
EMX3-0360C	540 A	527 A	455 A	388 A
EMX3-0380C	570 A	570 A	522 A	437 A
EMX3-0430C	645 A	620 A	533 A	451 A
EMX3-0620C	930 A	920 A	773 A	628 A
EMX3-0650C	975 A	943 A	798 A	656 A
EMX3-0790C	1185 A	1185 A	1041 A	850 A
EMX3-0930C	1395 A	1395 A	1200 A	966 A
EMX3-1200C	1800 A	1800 A	1702 A	1474 A
EMX3-1410C	2115 A	2033 A	1780 A	1535 A
EMX3-1600C	2400 A	2400 A	2149 A	1840 A

Диапазоны рабочих токов для разных моделей УПП

Минимальные и максимальные настройки тока полной нагрузки EMX3 зависят от модели:

Модель	Последовательное подключение		Подключение внутри треугольника	
	Минимум	Максимум	Минимум	Максимум
EMX3-0023B	5 A	23 A	5 A	34 A
EMX3-0043B	9 A	43 A	9 A	64 A
EMX3-0050B	10 A	50 A	10 A	75 A
EMX3-0053B	11 A	53 A	11 A	79 A
EMX3-0076B	15 A	76 A	15 A	114 A
EMX3-0097B	19 A	97 A	19 A	145 A
EMX3-0100B	20 A	100 A	20 A	150 A
EMX3-0105B	21 A	105 A	21 A	157 A
EMX3-0145B	29 A	145 A	29 A	217 A
EMX3-0170B	34 A	170 A	34 A	255 A
EMX3-0200B	40 A	200 A	40 A	300 A
EMX3-0220B	44 A	220 A	44 A	330 A
EMX3-0255B	51 A	255 A	51 A	382 A
EMX3-0255C	51 A	255 A	51 A	382 A
EMX3-0350B	70 A	350 A	70 A	525 A
EMX3-0360C	72 A	360 A	72 A	540 A
EMX3-0380C	76 A	380 A	76 A	570 A
EMX3-0425B	85 A	425 A	85 A	638 A
EMX3-0430C	86 A	430 A	86 A	645 A
EMX3-0500B	100 A	500 A	100 A	750 A
EMX3-0580B	116 A	580 A	116 A	870 A
EMX3-0620C	124 A	620 A	124 A	930 A
EMX3-0650C	130 A	650 A	130 A	975 A
EMX3-0700B	140 A	700 A	140 A	1050 A
EMX3-0790C	158 A	790 A	158 A	1185 A
EMX3-0820B	164 A	820 A	164 A	1230 A
EMX3-0920B	184 A	920 A	184 A	1380 A
EMX3-0930C	186 A	930 A	186 A	1395 A
EMX3-1000B	200 A	1000 A	200 A	1500 A
EMX3-1200C	240 A	1200 A	240 A	1800 A
EMX3-1410C	282 A	1410 A	282 A	2115 A
EMX3-1600C	320 A	1600 A	320 A	2400 A

Размеры и массы



Модель	А мм (дюйм)	В мм (дюйм)	С мм (дюйм)	Д мм (дюйм)	Е мм (дюйм)	F мм (дюйм)	G мм (дюйм)	Н мм (дюйм)	Масса кг (фунт)
EMX3-0023B	156 (6.1)	124 (4.9)	295 (11.6)	278 (10.9)	192 (7.6)	Н/П	Н/П	Н/П	4.2 (9.3)
EMX3-0043B					4.5 (9.9)				
EMX3-0050B									
EMX3-0053B					223 (8.8)				5.0 (11.0)
EMX3-0076B									
EMX3-0097B									
EMX3-0100B					282 (11.1)				250 (9.8)
EMX3-0105B	14.2 (31.3)								
EMX3-0145B									
EMX3-0170B	424 (16.7)	376 (14.8)	440 (17.3)	392 (15.4)	298 (11.7)	Н/П	Н/П	Н/П	15 (33.1)
EMX3-0200B									26 (57.3)
EMX3-0220B									
EMX3-0255B	433 (17.0)	320 (12.6)	640 (25.2)	600 (23.6)	297 (11.7)	Н/П	Н/П	Н/П	29.4 (64.8)
EMX3-0350B									50.0 (110.2)
EMX3-0425B									
EMX3-0500B									
EMX3-0580B									
EMX3-0700B									
EMX3-0820B									
EMX3-0920B	64.0 (141.1)								
EMX3-1000B									
EMX3-0255C	390 (15.4)	320 (12.6)	460 (18.1)	400 (15.7)	279 (11.0)	Н/П	Н/П	Н/П	23 (50.7)
EMX3-0360C	430 (16.9)	320 (12.6)	689 (27.1)	522 (20.6)	300 (11.8)	104.5 (4.1)	104.5 (4.1)	5.5 (0.2)	36 (79.4)
EMX3-0380C									39.5 (87.1)
EMX3-0430C									
EMX3-0620C									
EMX3-0650C									
EMX3-0790C									
EMX3-0930C	51.5 (113.5)								
EMX3-1200C	574 (22.6)	500 (19.7)	883 (34.8)	727 (28.6)	361 (14.2)	132.5 (5.2)	129 (5.1)	5 (0.2)	128.5 (283.3)
EMX3-1410C									130 (286.6)
EMX3-1600C									

Технические характеристики

- Питание

Сетевое напряжение (L1, L2, L3)

EMX3-xxxx-V4 200 ~ 440 В пер. тока ($\pm 10\%$)

EMX3-xxxx-V7 380 ~ 600 В пер. тока ($\pm 10\%$)

EMX3-xxxx-V7 380 ~ 690 В пер. тока ($\pm 10\%$) (только система питания с заземленной звездой)

Управляющее напряжение (A1, A2, A3)

EMX3-xxxx-xx-C1 (A1, A2)..... 110 ~ 210 В пер. т. (+ 10% / -15%), 600мА

EMX3-xxxx-xx-C1 (A2, A3)..... 220 ~ 440 В пер. т. (+ 10% / -15%), 600мА

EMX3-xxxx-xx-C2 (A1, A3)..... 24 В пер. т./В пост. Т. ($\pm 20\%$), 100VA

Частота сети питания от 45 до 66 Гц

Номинальная прочность изоляции относительно земли 600 В пер. тока

Номинальное импульсное выдерживаемое напряжение 4 кВ

Обозначение формы

..... Шунтируемый или длительный, полупроводниковый пускатель двигателя формы 1

- Допустимый ток короткого замыкания

Координация с полупроводниковыми предохранителями Тип 2

Координация с предохранителями HRC..... Тип 1

EMX3-0023B ~ EMX3-0220B ожидаемый ток 65 кА

EMX3-0255B ~ EMX3-1000B ожидаемый ток 85 кА

EMX3-0255C ~ EMX3-0930C ожидаемый ток 85 кА

EMX3-1200C ~ EMX3-1600C ожидаемый ток 100 кА

- Электромагнитная совместимость (соответствует Директиве ЕС 89/336/ЕЕС)

Помехоустойчивость IEC 60947-4-2

Эмиссия радиопомех

EMX3-0023B до EMX3-1000B (Модели с внутренним шунтирующим контактором) IEC 60947-4-2 класс В и Lloyds Marine спецификация №1

EMX3-0255C до EMX3-1600C (Модели без шунтирующего контактора) IEC 60947-4-2 класс А¹ и Lloyds Marine спецификация №1

¹ Это изделие было разработано как оборудование класса А. Эксплуатация этого оборудования в жилых зонах может вызвать радиопомехи, в этом случае пользователю может потребоваться применить дополнительные меры подавления помех.

- Входы

Номиналы входа Активный 24 В пост. тока, примерно 8 мА

Пуск (С23, С24) Нормально разомкнутый

Останов (С31, С32) Нормально замкнут

Сброс (С41, С42) Нормально замкнут

Программируемые входы

Вход А (С53, С54) Нормально разомкнутый

Вход В (С63, С64) Нормально разомкнутый

Термистор двигателя (В4, В5) Отключение >3.6 к Ω , сброс <1.6к Ω

PT100 RTD (В6, В7, В8) ... Точность 0 ~ 100 °C ± 0.5 °C, 100 °C ~ 150 °C ± 2 °C, -20 ~ 0 °C ± 2 °C

- Выходы

Релейные выходы

..... 10 А при 250 В пер. тока на активную нагрузку,

..... 5 А при 250 В пер. тока категория AC15 коэф. мощности 0,3

Реле работы (23, 24) Нормально разомкнутый

Программируемые выходы

Реле А (13, 14) Нормально разомкнутый

Реле В (31, 32, 34) Перекидной

Реле С (41, 42, 44) Перекидной

Аналоговый выход (В10, В11) 0-20 мА или 4-20 мА (выбирается)

Максимальная нагрузка 600 Ω (12 В пост. тока при 20 мА)

Точность $\pm 5\%$

Выход +24 В (Р24, СОМ)

Максимальная нагрузка..... 200 0-20 мА или 4-20 мА

Точность $\pm 10\%$

- Окружающая среда

Степень защиты

EMX3-0023B ~ EMX3-0105B IP20

EMX3-0145B ~ EMX3-1000B и EMX3-0255C ~ EMX3-1600C IP00

Панель управления (когда установлена с дистанционным монтажным комплектом) IP65 и NEMA12

Температура при эксплуатации..... -10 °C до 60 °C, выше 40 °C со снижением номиналов

Температура при хранении -25 °C до + 60 °C

Высота установки над уровнем моря 0 - 1000 м, выше 1000 м со снижением номиналов

Влажность 5% до 95% относительной влажности

Класс загрязнения Класс загрязнения 3

Вибрация (EMX3-0023B ~ EMX3-1000B) IEC 60068-2-6

- Рассеяние тепла

Во время пуска 4,5 Вт на ампер

При работе

EMX3-0023B ~ EMX3-0053B примерно ≤ 39 Вт

EMX3-0076B ~ EMX3-0105B примерно ≤ 51 Вт

EMX3-0145B ~ EMX3-0220B примерно ≤ 120 Вт

EMX3-0255B ~ EMX3-0500B примерно ≤ 140 Вт

EMX3-0580B ~ EMX3-1000B ≤ 357 примерно

EMX3-0255C ~ EMX3-0930C примерно 4.5 Вт на ампер

EMX3-1200C ~ EMX3-1600C примерно 4.5 Вт на ампер

- Сертификаты

UL/C-UL.....UL508*

EMX3-0023B ~ EMX3-0425B, EMX3-0255C ~ EMX3-1600C UL Listed

EMX3-0500B ~ EMX3-1000B UL Recognised

EMX3-0023B ~ EMX3-0105B IP20 и NEMA1, UL внутренний тип 1

EMX3-0145B ~ EMX3-1600C IP00, UL открытый тип для помещения

..... IP20 при установке опционного комплекта защитных вставок

CE IEC 60947-4-2

CCC GB 14048.6

C✓ IEC 60947-4-2

Marine (EMX3-0023B ~ EMX3-1000B, только модели с внутренним шунтирующим контактором)

Lloyds Lloyds Marine спецификация №1

ABS Steel Vessels Rules 2010

RoHS Соответствует правилам RoHS и Директиве EC 2002/95/EC

* Для сертификации по нормам UL в зависимости от модели могут применяться дополнительные требования. См. *Монтаж по нормам UL* на стр. 99.

- Рабочий ресурс (с внутренним шунтирующим контактором)

EMX3-0023B ~ EMX3-0105B 1000000 циклов оперирования

EMX3-0145B ~ EMX3-1000B 100000 циклов оперирования



ВНИМАНИЕ

EMX3-0220B~EMX3-1000B: Контакты внутренних шунтирующих контакторов необходимо проверить на износ после указанного числа циклов оперирования. Может потребоваться периодическое техобслуживание.

Монтаж по нормам UL

В этом разделе описаны дополнительные требования и настройки конфигурации для соответствия УПП EMX3 нормам UL. Также смотрите *Выбор предохранителей UL и номинальный условный ток короткого замыкания* на стр. 25.

- Модели EMX3-0023B до EMX3-0105B

Для этих моделей нет никаких дополнительных требований.

- Модели EMX3-0145B до EMX3-0220B
 - Использовать вместе с соответствующим комплектом защитных вставок, артикул 995-06348-00.
 - Использовать рекомендованный комплект обжимных наконечников/клемм. Смотрите *Комплекты клемм/соединителей* на стр. 99, где это описано подробнее.

- Модели EMX3-0255B до EMX3-0425B
 - Использовать вместе с соответствующим комплектом защитных вставок, артикул 995-14549-00.
 - Использовать рекомендованный комплект обжимных наконечников/клемм. Смотрите *Комплекты клемм/соединителей* на стр. 99, где это описано подробнее.

- Модель EMX3-0255C
 - Использовать рекомендованный комплект обжимных наконечников/клемм. Смотрите *Комплекты клемм/соединителей* на стр. 99, где это описано подробнее.

- Модели EMX3-0360C до EMX3-1600C
 - Установите входные / выходные шины с противоположных сторон УПП (т.е. вход сверху и выход снизу или выход сверху и вход снизу).
 - Использовать рекомендованный комплект обжимных наконечников/клемм. Смотрите *Комплекты клемм/соединителей* на стр. 99, где это описано подробнее.

- Модели EMX3-0500B до EMX3-1000B

Эти модели указаны в списках UL. Внутри электрического шкафа могут потребоваться отдельные шины для подключения кабелей, оконцованных согласно национальным правилам устройства электроустановок США (NEC).

- Комплекты клемм/соединителей

Для моделей EMX3-0145B до EMX3-0425B и EMX3-0255C до EMX3-1600C для соответствия нормам UL вы должны использовать рекомендованные обжимные наконечники/соединители, как указано в таблице ниже.

Модели	ТПН (А)	Число проводов	Рекомендуемые наконечники, артикул
EMX3-0145B	145	1	OPHD 95-16
EMX3-0170B	170	1	OPHD 120-16
EMX3-0200B	200	1	OPHD 150-16
EMX3-0220B	220	1	OPHD 185-16
EMX3-0255B	255	1	OPHD 240-20
EMX3-0350B	350	1	OPHD 400-16
EMX3-0425B	425	2	OPHD 185-16
EMX3-0255C	255	1	OPHD 240-20
EMX3-0360C	360	2	1 x 600T-2
EMX3-0380C	380		
EMX3-0430C	430		
EMX3-0620C	620		
EMX3-0650C	650		
EMX3-0790C	790	4	2 x 600T-2
EMX3-0930C	930	3	2 x 600T-2
EMX3-1200C	1200	4	1 x 750T-4
EMX3-1410C	1410		
EMX3-1600C	1600	5	1 x 750T-4 1 x 600T-3

13.2 Принадлежности

Модули связи

Устройства плавного пуска EMX3 могут быть подключены к сети передачи данных с помощью легко устанавливаемых модулей связи. УПП может одновременно поддерживать только один модуль связи.

Доступные протоколы:

Ethernet (Profinet, Modbus TCP, Ethernet/IP), Profibus, DeviceNet, Modbus RTU и USB.

Платы аппаратного расширения

Для EMX3 есть платы аппаратного расширения для пользователей, которым нужны дополнительные входы и выходы или расширенные функции. Каждый EMX3 может поддерживать максимум одну плату расширения.

- Вход/Выход

Плата расширения входов/выходов предоставляет следующие дополнительные входы и выходы:

- 2 x входы
- 3 x релейные выходы
- 1 x аналоговый вход
- 1 x аналоговый выход

- Отказ RTD/Земли

Плата защиты по отказу RTD/PT100 и замыкания на землю предоставляет следующие дополнительные входы:

- 6 x входы PT100 RTD
- 1 x вход замыкания на землю

Для использования входа защиты от замыкания на землю нужен также трансформатор тока 1000:1, 5 ВА.

Комплект защитных вставок

Для обеспечения безопасности персонала вы можете заказать защитные вставки. Защитные вставки ставятся над клеммами УПП и предотвращают случайное касание клемм под напряжением. Защитные вставки при правильной установке создают степень защиты IP20.



ПРИМЕЧАНИЕ

Защитные вставки можно использовать на моделях УПП EMX3-0145B~EMX3-1000B (только модели с внутренним шунтирующим контактором). Для разных моделей нужны разные комплекты.

Монтажный комплект панели

Монтажный комплект панели позволяет дистанционно установить панель управления на расстоянии до 3 м от УПП. Имеются разные комплекты с кабелем длиной 2 или 3 метра.

Программа для ПК

Программа WinMaster для ПК позволяет контролировать, программировать и управлять до 99 УПП.

Для использования WinMaster в каждом пускателе должен быть установлен модуль связи Modbus или USB.

13.3 Значения параметров

Если вам нужна помощь от поставщика или специалиста техобслуживания, то перепишите настройки всех параметров в приведенную ниже таблицу.

1	Данные двигателя 1	Настройки параметров 1	Настройки параметров 2
1A	Ток полной нагрузки двигателя		
1B	Время блокировки ротора		
1C	Ток заблокированного ротора		
1D	Сервис-фактор двигателя		
2	Реж. пуска/остан. 1		
2A	Режим пуска		
2B	Время пуска по рампе		
2C	Начальный ток		
2D	Предел тока		
2E	Адаптивный профиль пуска		
2F	Время ускоренного пуска		
2G	Ток ускоренного пуска		
2H	Режим останова		
2I	Время останова		
2J	Адаптивный профиль останова		
2K	Коэффициент адаптивного управления		
2L	Тормозной момент		
2M	Время торможения		
3	Автопуск/останов		
3A	Автозапуск: Тип		
3B	Автозапуск: Время		
3C	Автостоп: Тип		
3D	Автостоп: Время		
4	Уставки защиты		
4A	Максимальное время пуска		
4B	Максимальное время пуска 2		
4C	Минимальный ток		
4D	Задержка минимального тока		
4E	Мгновенный максимальный ток		
4F	Задержка мгновенного максимального тока		
4G	Чередование фаз		
4H	Дисбаланс тока		
4I	Задержка дисбаланса тока		
4J	Проверка частоты		
4K	Отклонение частоты		
4L	Задержка по частоте		
4M	Задержка повторного пуска		
4N	Проверка температуры двигателя		
4O	Уровень отказа земли		
4P	Задержка отказа земли		
4Q	Зарезервирован		
4R	Зарезервирован		
4S	Зарезервирован		
4T	Зарезервирован		
5	Отключения с автосбросом		
5A	Настройка автосброса		
5B	Максимальное число автосбросов		
5C	Задержка сброса групп A и B		
5D	Задержка сброса группы C		

6	Входы		
6A	Функция входа А		
6B	Сообщение входа А		
6C	Вход А: отключения		
6D	Задержка отключения по входу А		
6E	Начальная задержка отключения по входу А		
6F	Вход В: Функция		
6G	Вход В: Имя		
6H	Вход В: отключения		
6I	Вход В: задержка отключения		
6J	Вход В: начальная задержка		
6K	Вход С: Функция		
6L	Вход D: Функция		
6M	Нормальное состояние дистанционного сброса		
6N	Отключение по аналоговому входу		
6O	Шкала аналогового входа		
6P	Уставка аналогового отключения		
6Q	Местное/Дистанционное		
6R	Связь - дистанционное управление		
7	Выходы		
7A	Реле А: Функция		
7B	Реле А: задержка замыкания		
7C	Реле А: задержка размыкания		
7D	Реле В: Функция		
7E	Реле В: задержка замыкания		
7F	Реле В: задержка размыкания		
7G	Функция реле С		
7H	Реле С: задержка замыкания		
7I	Реле С: задержка размыкания		
7J	Реле D: функция		
7K	Реле E: функция		
7L	Реле F: функция		
7M	Сигнал пониженного тока		
7N	Сигнал повышенного тока		
7O	Сигнал температуры двигателя		
7P	Аналоговый выход А		
7Q	Аналоговый выход А: шкала		
7R	Аналоговый выход А: максимум		
7S	Аналоговый выход А: минимум		
7T	Аналоговый выход В		
7U	Шкала аналогового выхода В		
7V	Аналоговый выход В: настройка максимума		
7W	Аналоговый выход В: настройка минимума		
8	Дисплей		
8A	Язык		
8B	Действие кнопки F1		
8C	Действие кнопки F2		
8D	Отображение А или кВт		
8E	Экран - сверху слева		
8F	Экран - сверху справа		
8G	Экран - снизу слева		
8H	Экран - снизу справа		
8I	Данные графика		
8J	Время графика		
8K	Максимум графика		
8L	Минимум графика		
8M	Калибровка тока		

8N	Номинальное напряжение сети		
8O	Калибровка напряжения		
9	Данные двигателя 2		
9A	Двойная тепловая модель		
9B	ТПН двигателя 2		
9C	Время блокировки ротора 2		
9D	Ток заблокированного ротора-2		
9E	Сервис-фактор двигателя 2		
10	Реж. пуска/остан. 2		
10A	Режим пуска 2		
10B	Время пуска по рампе 2		
10C	Начальный ток 2		
10D	Предел тока 2		
10E	Адаптивный профиль пуска 2		
10F	Время ускоренного пуска 2		
10G	Ток ускоренного пуска 2		
10H	Режим останова 2		
10I	Время останова 2		
10J	Адаптивный профиль останова 2		
10K	Коэффициент адаптивного управления 2		
10L	Тормозной момент 2		
10M	Время торможения 2		
11	Температура с RTD		
11A	RTD/PT100 A °C		
11B	RTD/PT100 B °C		
11C	RTD/PT100 C °C		
11D	RTD/PT100 D °C		
11E	RTD/PT100 E °C		
11F	RTD/PT100 F °C		
11G	RTD/PT100 G °C		
12	Двигатели с фазным ротором		
12A	Рампа скорости 1		
12B	Рампа скорости 2		
12C	Время переключения		
12D	Торможение коллектора		
15	Расширенные		
15A	Код доступа		
15B	блокировка настроек		
15C	Аварийный режим		
15D	Работа при КЗ тиристора		
16	Операции защиты		
16A	Перегрузка двигателя		
16B	Максимальное время пуска		
16C	Минимальный ток		
16D	Мгновенный максимальный ток		
16E	Дисбаланс тока		
16F	Частота		
16G	Вход А отключения		
16H	Вход отключ. В		
16I	Термистор двигателя		
16J	Таймаут связи		
16K	Отключение по связи с сетью		
16L	Перегрев радиатора		
16M	Батарея/часы		
16N	Короткое замыкание на землю		
16O	RTD/PT100 A		

ПРИЛОЖЕНИЕ

16P	<i>RTD/PT100 B</i>		
16Q	<i>RTD/PT100 C</i>		
16R	<i>RTD/PT100 D</i>		
16S	<i>RTD/PT100 E</i>		
16T	<i>RTD/PT100 F</i>		
16U	<i>RTD/PT100 G</i>		
16V	<i>Зарезервирован</i>		
16W	<i>Зарезервирован</i>		
16X	<i>Упр.низк.напряж.</i>		
20	Ограничен.		

14 Монтаж входных и выходных шин

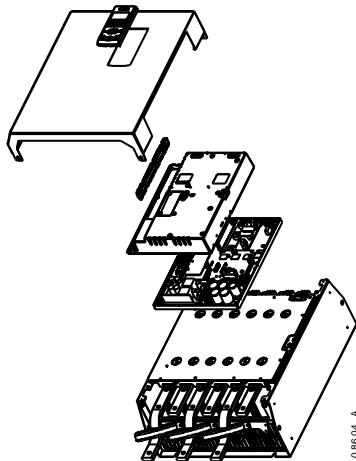
Подводящие шины на моделях EMX3-0360C ~ EMX3-1600C без байпаса можно установить как сверху так и снизу.



ПРИМЕЧАНИЕ

Многие электронные компоненты повреждаются статическим электричеством. Столь низкие напряжения, что их нельзя ощутить, увидеть или услышать, могут сократить ресурс, ухудшить характеристики или полностью вывести из строя электронные компоненты. При выполнении техобслуживания следует применять методы устранения электростатического разряда, чтобы не допустить повреждений.

В стандартном исполнении все входные и выходные шины расположены снизу блока. При необходимости входные и (или) выходные шины можно переместить на верх блока.

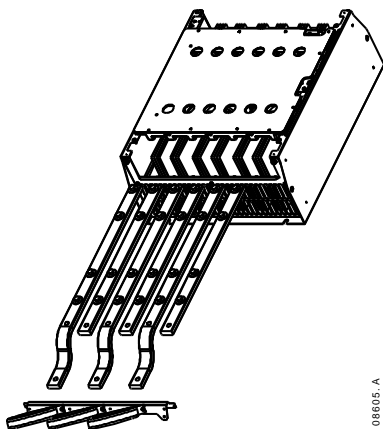


1. Перед демонтажом блока отключите от пускателя всю проводку и перемычки.
2. Снимите крышку блока (4 винта).
3. Снимите лицевую крышку панели управления, затем осторожно снимите панель управления (2 винта).
4. Снимите блоки клемм управления.
5. Осторожно отведите главную пластиковую крышку в сторону от пускателя (12 винтов).
6. Отсоедините жгут провод панели управления от CON 1 (см. примечание).
7. Проставьте на жгуте проводов каждого тиристора номер соответствующей клеммы на печатной плате задней панели, затем отсоедините жгуты проводов.
8. Отсоедините провода термистора, системного вентиляторов и трансформатора тока от системной платы.
9. Снимите с пускателя пластиковый поддон (4 винта).

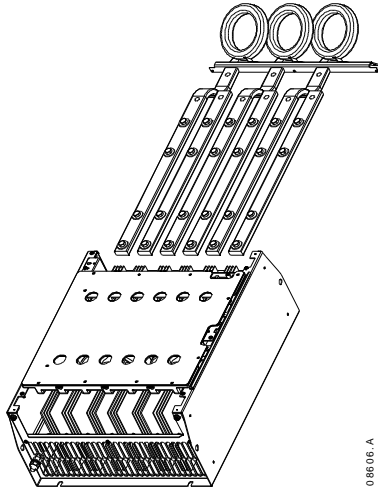


ПРИМЕЧАНИЕ

Осторожно снимите главную пластиковую крышку, чтобы не повредить жгут проводов панели управления, который проходит между главной крышкой и печатной платой задней панели.



10. Отверните и снимите пластины магнитных шунтирующих контакторов (только модели EMX3-0620C до EMX3-1600C).
11. Снимите узел трансформатора тока (3 винта).
12. Определите, какие шины нужно переместить. Отверните крепежные болты этих шин и затем выдвиньте шины наружу с нижней стороны пускателя (4 болта на шину).



13. Продвиньте шины внутрь через верх пускателя. У входных шин короткие закругленные концы должны быть снаружи пускателя. У выходных шин отверстие без резьбы должно быть снаружи пускателя.
14. Установите выпуклые шайбы плоской поверхностью к шине, затем затяните крепежные болты шин с моментом затяжки 20 Нм.
15. Поместите узел трансформатора тока над входными шинами и винтами прикрепите узел к корпусу пускателя (см. примечание).
16. Переместите всю проводку к боковой стороне пускателя и закрепите кабельными стяжками.



ПРИМЕЧАНИЕ

В случае перемещения входных шин надо также переконфигурировать трансформаторы тока (ТТ).

1. Пометьте ТТ как L1, L2 и L3 (L1 - самый левый, если смотреть с передней стороны пускателя). Снимите кабельные стяжки и отверните ТТ от кронштейна.
2. Переместите кронштейн ТТ в верхнюю часть пускателя. Расположите ТТ над правильными фазами, затем винтами прикрепите ТТ к кронштейну. В моделях EMX3-0360С ~ EMX3-0930С ТТ должны быть распложены под углом (левые выводы каждого ТТ должны быть на верхнем ряду отверстий, а правые выводы будут на нижних лапках).

AuCom

AuCom Electronics Ltd
123 Wrights Road
PO Box 80208
Christchurch 8440
New Zealand
T +64 3 338 8280
F +64 3 338 8104
E enquiry@aucom.com
W www.aucom.com